

プッシュプル型換気装置の定期自主検査指針

趣 旨

この指針は、有機溶剤中毒予防規則（昭和 47 年労働省令第 36 号。以下「有機則」という。）第 20 条の 2、鉛中毒予防規則（昭和 47 年労働省令第 37 号。以下「鉛則」という。）第 35 条、特定化学物質障害予防規則（昭和 47 年労働省令第 39 号。以下「特化則」という。）第 30 条、粉じん障害防止規則（昭和 54 年労働省令第 18 号。以下「粉じん則」という。）第 17 条又は石綿障害予防規則（平成 17 年厚生労働省令第 21 号。以下「石綿則」という。）第 22 条の規定によるプッシュプル型換気装置の定期自主検査の適切かつ有効な実施を図るため、当該定期自主検査の検査項目、検査方法、判定基準等を定めたものである。

準備すべき測定器等

プッシュプル型換気装置の定期自主検査に際して準備すべき測定器等は、次のとおりとする。

1 必ず準備すべきもの

- (1) スモークテスター
- (2) 熱線風速計等直読式の風速計
- (3) ピトー管及びマノメータ
- (4) 温度計（表面温度計、ガラス温度計等）
- (5) テスター
- (6) スケール
- (7) キサゲ、スパナ等の手回り工具
- (8) テンションメータ
- (9) 聴音器又はベアリングチェッカー
- (10) 絶縁抵抗計

2 必要に応じて準備すべきもの

- (1) 微差圧計
- (2) テストハンマー又は木ハンマー
- (3) 振動計
- (4) 粉じん、ガス等の濃度測定器
- (5) 回転計
- (6) クランプメータ又は検電器
- (7) その他（超音波厚さ計、特殊治具等）

検査項目等

プッシュプル型換気装置については、次の表の左欄に掲げる検査項目に応じて、同表の中欄に掲げる検査方法による検査を行った場合に、それぞれ同表の右欄に掲げる判定基準に適合するものでなければならない。

検査項目	検査方法	判定基準
1. フード (吹き出し側フード及び吸い込み側フード)	(1) フードの構造及び摩耗、腐食、くぼみ等の状態	<p>スケールを用いてフードの寸法及び組立て状態を調べる。</p> <p>フード表面の状態を調べる。</p> <p>フード内部の状態を調べる。</p>
	(2) 一様流の状態及びそれを妨げる物の有無	<p>ブース及び換気区域内に、一様流を妨げるような柱、壁等の構造物がないかどうかを調べる。</p> <p>ブース及び換気区域内に、作業中の器具、工具、被加工物、材料等がないことを調べる。ただし、固定構造物を設置した状態で届出がなされた場合は、この限りでない。</p> <p>プッシュプル型換気装置を停止させ、各フードからの吹き出し及び吸い込み気流のないことを確認し、スモークテスターを用いて捕捉面における気流の状態を調べる。</p> <p>プッシュプル型換気装置を作動させ、スモークテスターを用いて、捕捉面における煙の流れ方を調べる。</p>
		<p>寸法及び付属品が届出の状態に保たれていること。</p> <p>次の異常がないこと。</p> <p>イ 吹き出し及び吸い込みの機能を低下させるような摩耗、腐食、くぼみその他損傷</p> <p>ロ 腐食の原因となるような塗装等の損傷</p> <p>次の異常がないこと。</p> <p>イ 粉じんやミスト等のたい積物がないこと。</p> <p>ロ 吸込口に粉じんやミスト等による閉塞がないこと。</p> <p>気流を妨げるような柱、壁等の構造物がないこと。</p> <p>器具、工具、被加工物、材料等がないこと。</p> <p>妨害気流がないこと。</p> <p>煙が吸い込み側フード外に流れず、又は滞留せずフード内に吸い込まれること。</p>

検査項目	検査方法	判定基準
(3) 換気区域（開放型）の境界面における吸い込み状態	プッシュプル型換気装置を作動させ、スモークテスターを用いて、煙の流れ方を調べる。	境界面における煙が吸い込み側フード内に吸い込まれること。
(4) 排気用フィルタ等の状態	<p>乾式で、吸い込み側フードにフィルタが使用されているものについては、その汚染、目詰まり、破損等の状態をピトー管及びマンメータにより調べる。</p> <p>湿式で、フードにミストセパレーター又はエリミネーターが使用されているものについては、その汚染、目詰まり、破損等の状態を調べる。</p> <p>湿式の塗装用ブースで、洗浄水を循環させるためにポンプを使用しないものについては、洗浄室内の水量を調べる。</p>	<p>フィルタに、フードの吸い込みの機能を低下させるような汚染、目詰まり等がないこと。</p> <p>また、フィルタに、捕集能力を低下させるような破損等がないこと。</p> <p>フィルタに排気の機能を低下させるような汚染、目詰まり、破損、落下、変形、欠損等がないこと。</p> <p>停止状態での水面の高さが設計値の範囲内であり、かつ、作動時には一様なシャワーが形成されること。</p>
(5) 給気用フィルタ等の状態	吹き出し側フードにフィルタが使用されているものについては、その汚染、目詰まり、破損等の状態をピトー管及びマンメータにより調べる。	フィルタに吹き出しの機能を低下させるような汚染、目詰まり、破損、落下、変形、欠損等がないこと。
2. ダクト	<p>(1) 外面の摩耗、腐食、くぼみ等の状態</p> <p>キサゲ等を用いてダクト系の外面の状態を調べる。この場合において、吸い込みダクトの枝ダクトにあつてはフード接続部からダクト合流部に向かって、主ダクトにあつては上流から下流に向かって調べるものとする。</p> <p>(2) 内面の摩耗、腐食等及び粉じん等のたい積の状態</p> <p>点検口が設けられているものにあつては点検口を開いて、点検口が設けられてないものにあつてはダクトの接続部を外して、内面の状態を調べる。</p>	<p>次の異常がないこと。</p> <p>イ 空気漏れの原因となるような摩耗、腐食、くぼみその他損傷</p> <p>ロ 腐食の原因となるような塗装等の損傷</p> <p>ハ 通気抵抗の増加又は粉じん等のたい積の原因となるような変形</p> <p>次の異常がないこと。</p> <p>イ 空気漏れの原因となるような摩耗又は腐食</p> <p>ロ 腐食の原因となるような塗装等の損傷</p> <p>ハ 粉じん等のたい積</p>

検査項目	検査方法	判定基準
	<p>よることができないものについては、ダクトの立ち上がり部の前等粉じん等のたい積しやすい箇所等において、鋼板製厚肉ダクトの場合にあってはテストハンマー、鋼板製薄肉ダクト又は樹脂製ダクトの場合にあっては木ハンマーを用いてダクトの外表面を軽く打ち、打音を調べる。</p> <p>又はよることができないものについては、ダクトの立ち上がり部の前等の粉じん等のたい積しやすい箇所等の前後に設けられている測定孔において、微差圧計等を用いて、ダクト内の静圧を測定する。</p>	<p>粉じん等のたい積等による異音がないこと。</p> <p>ダクト内の静圧値が、その設計値と著しい差がないこと。</p>
(3) ダンパの状態	<p>流量調整用ダンパについて開度及び固定状態を調べる。</p> <p>流路切替え用ダンパが設けられている場合、各フードの流路を開放状態及び閉め切り状態にした後、プッシュプル型換気装置を作動させ、スモークテスターを用いて、煙がフードに吸い込まれるかどうかを調べる。</p>	<p>ダンパがプッシュプル型換気装置の性能を保持するように調整されたときの開度で固定されていること。</p> <p>ダンパが軽い力で作動し、かつ、流路が開放状態のときにあっては煙がフードに吸い込まれるものであり、流路が閉め切り状態のときにあっては煙がフードに吸い込まれないものであること。</p>
(4) 接続部の緩みの有無	<p>フランジの締付けボルト、ナット、ガスケット等の破損、欠落及び片締めの有無をスパナ等を用いて調べる。</p> <p>プッシュプル型換気装置を作動させ、スモークテスターを用いて、ダクトの接続部における空気の流入又は漏出の有無を調べる。</p> <p>よることができない場合については、ダクトの接続部における空気の流入又は漏出による音を聴く。</p>	<p>フランジの締付けボルト、ナット、ガスケット等の破損、欠落又は片締めがないこと。</p> <p>スモークテスターの煙が、吸い込みダクトにあっては接続部から吸い込まれず、排気ダクトにあっては接続部から吹き飛ばされないこと。</p> <p>空気の流入又は漏出による音がないこと。</p>

検 査 項 目		検 査 方 法	判 定 基 準
		又は によることができない場合については、ダクト系に設けられている測定孔において、微差圧計等を用いて、ダクト内の静圧を測定する。	ダクト内の静圧値が、その設計値と著しい差がないこと。
	(5) 点検口の 状態	点検口の構成部品の破損、錆び付き、欠落等を調べる。 点検口の開閉の状態を調べる。 スモークテスターを用いて、ガスケット部等からの空気の流入又は漏出の有無を調べる。	破損、錆び付き、欠落等がないこと。 開閉が円滑にでき、かつ、密閉が確実にできること。 煙が吸い込まれたり、吹き飛ばされたりしないこと。
3. 送風機、 排風機及 び電動機	(1) 安全カバー及びその 取付部の状態	送風機、排風機及び電動機を連結するベルト等の安全カバー及びその取付部の状態を調べる。	摩耗、腐食、破損、変形等がなく、かつ、取付部の緩み等がないこと。
	(2) ケーシングの表面の 状態	送風機及び排風機を停止して、ケーシングの表面の状態を調べる。	次の異常がないこと。 イ 送風機及び排風機の機能を低下させるような摩耗、腐食、くぼみその他損傷又は粉じん等のたい積 ロ 腐食の原因となるような塗装等の損傷
	(3) ケーシングの内面、 インペラ及びガイドベ ーンの状態	4の捕捉面における風速の検査を行った結果、判定基準に適合しない場合は、次によりケーシングの内面、インペラ及びガイドベーンの状態を調べる。 点検口が設けられているものにあつては点検口から、点検口が設けられていないものにあつてはダクトの接続部を外して、ケーシングの内面、インペラ及びガイドベーンの状態を調べる。 インペラのブレード及びガイドベーンの表面を目視検査し、粉じん等の付着の状態を調べる。	次の異常がないこと。 イ 送風機及び排風機の機能を低下させるような摩耗、腐食、くぼみその他損傷又は粉じん等の付着 ロ 腐食の原因となるような塗装等の損傷 送風機及び排風機の機能を低下させるような粉じん等の付着がないこと。

検査項目	検査方法	判定基準
(4) ベルト等の状態	<p>ベルトの損傷及び不ぞろい、プーリーの損傷、偏心及び取付位置のずれ、キー及びキー溝の緩み等の有無を調べる。</p> <p>ベルトをテンションメータ等で押して、たわみ量(X)を調べる。</p>	<p>次の異常がないこと。</p> <ul style="list-style-type: none"> イ ベルトの損傷 ロ ベルトとプーリーの溝の型の不一致 ハ 多本掛けのベルトの型又は張り方の不ぞろい ニ プーリーの損傷、偏心又は取付位置のずれ ホ キー及びキー溝の緩み <p>次の要件を具備すること。</p> <p>$0.01 < X < 0.02$</p> <p>この式において X 及びは、それぞれ次の図に示す長さを表すものとする。</p> <div data-bbox="742 887 1326 1422" data-label="Diagram"> </div>
(5) 送風機及び排風機の回転方向	<p>送風機及び排風機を作動させ、ベルトの振れの有無を調べる。</p> <p>4の捕捉面における風速の検査を行った結果、判定基準に適合しない場合は、送風機及び排風機を作動させ、回転計を用いて、送風機及び排風機の回転数を測定する。</p>	<p>ベルトの振れがないこと。</p> <p>送風機及び排風機の回転数が4の捕捉面における風速の検査に係る判定基準に適合するために必要な回転数を下回らないこと。</p>
		<p>所定の回転方向であること。</p>

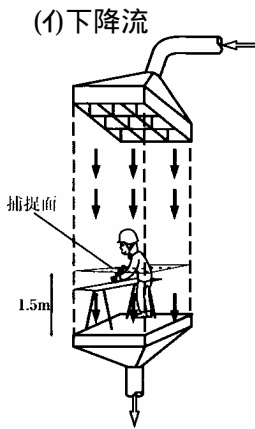
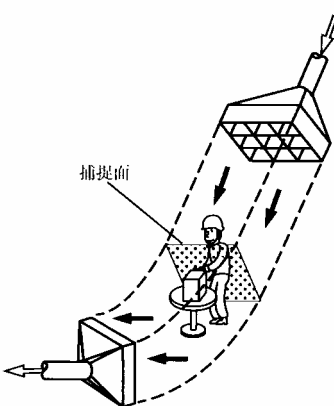
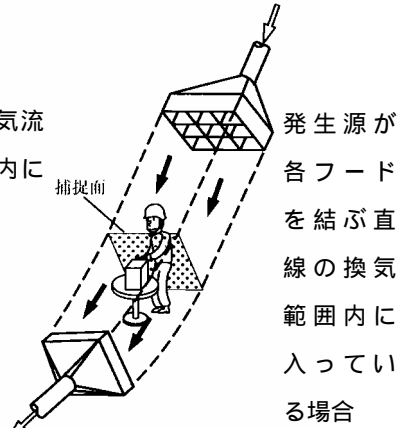
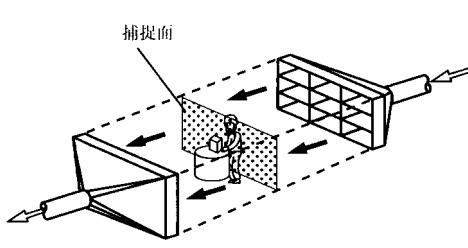
検査項目	検査方法	判定基準
(6) 軸受けの状態	<p>送風機及び排風機を作動させた状態で、次のいずれかの方法により、軸受けの状態を調べる。</p> <p>イ 軸受けに聴音器を当てて、異音の有無を調べる。</p> <p>ロ 軸受けにベアリングチェッカーのピックアップを当てて、指示値を読み取る。</p> <p>送風機及び排風機を1時間以上作動させた後停止し、軸受けの表面の温度を調べる。</p> <p>オイルカップ及びグリースカップの油量及び油の状態を調べる。</p>	<p>次の異常がないこと。</p> <p>イ 回転音に異常がないこと。</p> <p>ロ 指示値が一定の範囲内にあること。</p> <p>軸受けの表面の温度が70以下であり、かつ、軸受けの表面の温度と周囲の温度との差が40以下であること。</p> <p>油が所定の量であり、汚れ又は水、粉じん、金属粉等の混入がないこと。</p> <p>また、同一規格の潤滑油が使用されていること。</p>
(7) 電動機の状態	<p>絶縁抵抗計を用いて、巻線とケースとの間及び巻線と接地端子との間の絶縁抵抗を測定する。</p> <p>送風機及び排風機を1時間以上作動させた後、電動機の表面の温度を測定する。この場合において、電動機の表面の温度は、表面温度計、ガラス温度計等により測定する。</p>	<p>絶縁抵抗が十分高いこと。</p> <p>表面温度が、下表に掲げられた電気絶縁の耐熱クラスに対応して示された温度以下であること。</p> <p>250 を超える温度は、25間隔で増し、耐熱クラスも、それに対応する温度の数値で呼称する。</p> <p>備考 電動機の電気絶縁の耐熱クラスは、日本工業規格 C4003-1998(電気絶縁の耐熱クラス及び耐熱性評価)による。</p> <p>電圧及び電流値が設計値どおりであること。</p>

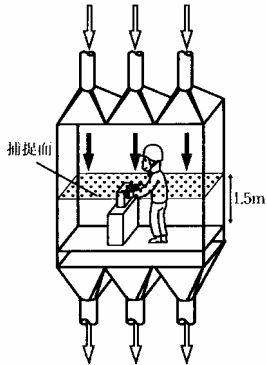
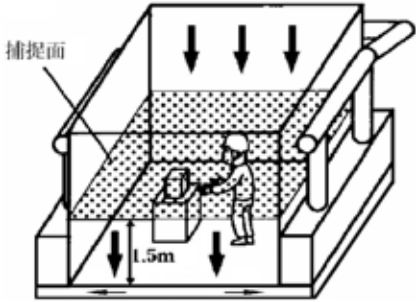
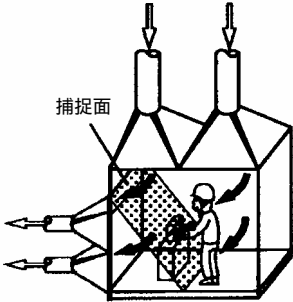
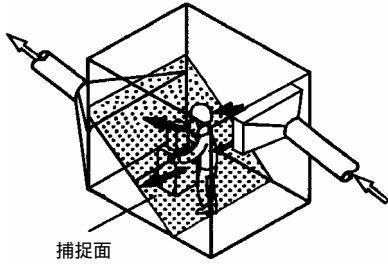
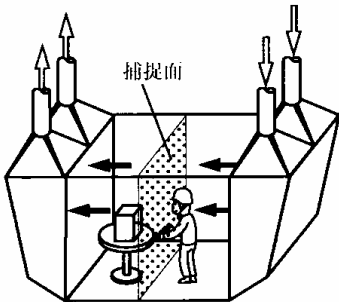
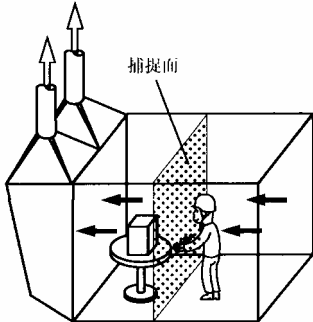
表 耐熱クラス及び温度

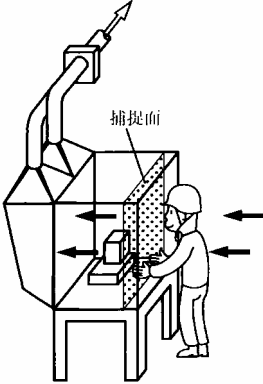
耐熱クラス	温度
Y	90
A	105
E	120
B	130
F	155
H	180
200	200
220	220
250	250

テスターを用いて電圧及び電流値を測定する。

検 査 項 目	検 査 方 法	判 定 基 準
(8) 制御盤、配線及び接地線の状態	<p>(制御盤)</p> <p>制御盤の表示灯、充電部カバー及び銘板の破損、欠落等の有無を調べる。</p> <p>制御盤の計器類の作動不良等の有無を調べる。</p> <p>制御盤内の粉じん等のたい積の有無を調べる。</p> <p>制御盤の端子の緩み、変色等の有無を調べる。</p> <p>電源を入れ、指定された操作(ボタン操作等)を行う。</p>	<p>(制御盤)</p> <p>表示灯の球切れ、破損、欠落等がないこと。</p> <p>作動不良等がないこと。</p> <p>粉じん等のたい積がないこと。</p> <p>制御盤の端子の緩み、変色等がないこと。</p> <p>機器が正常に作動すること。</p>
	<p>(配線)</p> <p>目視により充電部の損傷の有無を調べる。</p> <p>目視により配線の被覆の摩耗、腐食、焼損その他損傷の有無を調べる。</p>	<p>(配線)</p> <p>充電部にカバーが取り付けられていること。</p> <p>配線の被覆に摩耗、腐食、焼損その他損傷のないこと。</p>
	<p>(接地線)</p> <p>接地端子の締付け状態を調べる。</p>	<p>(接地線)</p> <p>接地端子の緩み又は外れのないこと。</p>
(9) インバータ	<p>マニュアル設定のインバータの場合は電源を入れ、周波数を変化させるボタン又はつまみを操作する。</p> <p>自動設定のインバータの場合はインバータの電源を入れ、自動運転をする。</p>	<p>電源の周波数が円滑に変化すること。</p> <p>円滑にかつ、自動的に周波数が変化し、設定した周波数で定常運転に入ること。</p>
(10) ファンの風量(送風機の送風量及び排風機の排風量)	<p>4の捕捉面における風速の検査を行った結果、判定基準に適合しない場合は、ファン入口側又は出口側に設けられている測定孔において、ピトー管及びマンメータを取付けた微差圧計等を用いてダクト内の平均風速を求めて、送風量及び排風量を計算する。ただし、ダクト内の平均風速が測定できない構造のファンである場合は、開口面の平均風速と開口面積の積から風量を求めても良い。</p>	<p>4の捕捉面における風速の検査に係る判定基準に適合するために必要な送風量及び排風量以上であること。</p>

検査項目	検査方法	判定基準
<p>4. 捕捉面における風速</p>	<p>プッシュプル型換気装置を作動させ、熱線風速計等を用いて、次に定める捕捉面における気流の速度を測定する。</p> <p>イ 開放式プッシュプル型換気装置にあつては、次の図に示す位置</p>  <p>(I) 下降流</p> <p>(II)-1 斜降流（有機則のみ適用不可） (II)-2 斜降流</p>  <p>発生源がプッシュプル気流の流れの換気区域範囲内に入っている場合</p>  <p>発生源が各フードを結ぶ直線の換気範囲内に入っている場合</p> <p>(III) 水平流</p>  <p>捕捉面</p>	<p>プッシュプル型換気装置の「捕捉面における風速」判定基準は下記（ ）による。</p>

検査項目	検査方法	判定基準
<p>□ 密閉式プッシュプル型換気装置にあっては、次の図に示す位置</p>		
<p>(I)-1 下降流 送風機あり</p>		
		
<p>(I)-2 下降流 送風機なし</p>		
		
<p>(II)-1 斜降流 送風機あり</p>		
		
<p>(II)-2 斜降流 送風機あり</p>		
		
<p>(III)-1 水平流 送風機あり</p>		
		
<p>(III)-2 水平流 送風機なし</p>		
		

検査項目	検査方法	判定基準
	<p>(c) 作業者がブース内に立ち入らない場合 送風機なし</p>  <p>備考</p> <ol style="list-style-type: none"> 「捕捉面」とは、吸い込み側フードから最も離れた位置の有害物の発生源を通り、かつ、気流の方向に垂直な平面（注）をいう。 （注） ブース内に発生させる気流が下降気流であって、ブース内に有害業務に従事する労働者が立ち入る構造の密閉式プッシュプル型換気装置にあつては、ブースの床上1.5メートルの高さの水平な平面 換気区域内に発生させる気流が下降気流であって、換気区域内に有害業務に従事する労働者が立ち入る構造の開放式プッシュプル型換気装置にあつては、換気区域の床上1.5メートルの高さの水平な平面 「捕捉面における風速」の測定点は、捕捉面を16以上の等面積の四辺形（一辺の長さが2メートル以下であるものに限る。）に分けた場合における当該四辺形の中央とする。ただし、当該四辺形の面積が0.25平方メートル以下の場合、捕捉面を6以上の等面積の四辺形に分けた場合における当該四辺形の中央とする。捕捉面における風速の測定時には、作業の対象物及び作業設備（固定台等）が存在しない状態での、各々の四辺形の測定点における捕捉面に垂直な方向の風速（単位：メートル/秒）を測定する。 図イ及びロに示す型式以外の型式のフードのプッシュプル型換気装置に係る測定点の位置については、これらの図に準ずるものとする。 	

検 査 項 目	検 査 方 法	判 定 基 準
	<p>()</p> <p>有機則の規定により設けるプッシュプル型換気装置については、平成9年労働省告示第21号（有機溶剤中毒予防規則第16条の2の規定に基づく厚生労働大臣が定める構造及び性能）による。</p> <p>粉じん則の規定により設けるプッシュプル型換気装置については、平成10年労働省告示第30号（粉じん障害防止規則第11条第2項第4号の規定に基づく厚生労働大臣が定める要件）による。</p> <p>鉛則の規定により設けるプッシュプル型換気装置については、鉛中毒予防規則第30条の2の厚生労働大臣が定める構造及び性能（平成15年厚生労働省告示第375号）による。</p> <p>特化則の規定により設けるプッシュプル型換気装置については、特定化学物質障害予防規則第7条第2項第4号及び第50条第1項第8号ホの厚生労働大臣が定める要件（平成15年厚生労働省告示第377号）による。</p> <p>石綿則の規定により設けるプッシュプル型換気装置については、石綿障害予防規則第16条第2項第3号の厚生労働大臣が定める要件（平成17年厚生労働省告示第130号）による。</p>	

留 意 事 項

プッシュプル型換気装置の定期自主検査を行う際における労働災害の発生を防止するため、次の点に留意すること。

- 1 プッシュプル型換気装置のダクトの内部等における検査を行うに当たっては、有害物質による中毒等を防止するため、有機則、粉じん則、鉛則、特化則及び石綿則の規定により必要な措置を講ずること。なお、これらの規定が適用されない場合であっても、有害物質による中毒等にかかるおそれがあるときは、これらの規定による措置に準じた措置を講ずること。
また、酸素欠乏症等にかかるおそれがあるときは、酸素欠乏症等防止規則（昭和47年労働省令第42号）の規定による措置に準じた措置を講ずること。
- 2 電動機等に係る項目の検査を行うに当たっては、機械による危険を防止するため、労働安全衛生規則（昭和47年労働省令第32号。以下「安衛則」という。）第2編第1章の規定により必要な措置を講ずること。
- 3 電気設備に係る項目の検査を行うに当たっては、電気による危険を防止するため、安衛則第1編第4章及び第2編第5章の規定により必要な措置を講ずること。
- 4 検査用の通路、足場等において検査を行うに当たっては、墜落等による危険を防止するため、安衛則第2編第9章から第11章までの規定により必要な措置を講ずること。