

## チェーンソーによる伐木等作業の安全に関するガイドライン

### 1 趣旨・目的

林業における労働災害は、チェーンソーに起因するものの割合が高く、林業における休業4日以上労働災害の約2割を占めている。そして、被災部位としては、チェーンソーに起因する労働災害の約7割で下肢を被災している状況にある。また、死亡災害についてみると、伐倒方法が不適切であるなどチェーンソー作業に関係するものが約6割に達している。

このような労働災害を防止するためには、林業におけるチェーンソーを用いた伐木及び造材の作業（以下「伐木等作業」という。）において十分な安全衛生管理がなされ、適切な方法で伐木等作業が行われること及びチェーンソーの跳ね返り等による危険から労働者を防護することが必要不可欠である。

本ガイドラインは、チェーンソーを用いた伐木等作業において、安全に作業を行うために着用すべき保護具、保護衣等（以下「保護具等」という。）について示すとともに、適切な伐木等作業方法を示すことにより、労働安全衛生法令及び平成21年7月10日付け基発0710第1号「チェーンソー取扱い作業指針について」その他の通達と相まって、チェーンソーを用いた伐木等作業における労働災害の防止に資することを目的とする。

### 2 適用範囲

本ガイドラインは、チェーンソーを用いた伐木及び造材作業に適用する。

### 3 保護具等

伐木等作業における保護具等の選定に当たっては、防護性能が高いことはもちろんのこと、作業性が良く、視認性の高い目立つ色合いのものであって、人間工学に配慮した使いやすい機能を備えたものを選定すること。保護具等の選定に当たっては、その種類に応じ、以下に掲げる事項に留意すること。

#### (1) 防護衣

前面にソーチェーンによる損傷を防ぐ保護部材が入っており、日本工業規格（以下「JIS」という。）T8125-2に適合する防護ズボン又は同等以上の性能を有するものを使用すること。なお、既に刃が当たって繊維が引き出されたものなど、保護性能が低下しているものは使用しないこと。

#### (2) 衣服

ア 衣服は、刃物、工具、用具、危険な動植物、枝条等と皮膚との接触を防ぐため皮膚の露出は避け、身体にあった長袖の上衣及び長ズボンを着衣すること。また、周囲の物や機械へ引っかかること等を防止するため、袖締まり、裾締まりの良いものとする。

イ 衣服の素材は、防水性と透湿性を備えた作業性の高いものを選定すること。

ウ 寒冷な環境において作業に従事するときは、防寒に配慮した肌着を着衣すること。

(3) 手袋

防振及び防寒に役立つ厚手の手袋を使用すること。

(4) 安全靴

つま先、足の甲部、足首及び下腿の前側半分に、ソーチェーンによる損傷を防ぐ保護部材が入っている JIS T8125-3 に適合する安全靴又は同等以上の性能を有するものを使用すること。

(5) 保護帽、保護網・保護眼鏡及び防音保護具

ア 物体の飛来又は落下による危害並びに墜落による労働者の危険を防止するため、保護帽を常に着用すること。保護帽は、保護帽の規格（平成 50 年労働省告示第 66 号）に適合し、型式検定の標章が貼付されているものを選定すること。

イ 木片や石の飛来から顔や眼を保護するため、保護網又は保護眼鏡等を使用すること。

ウ 騒音障害を防止するため、エンジンを掛けている時は、耳栓等を使用すること。

4 チェーンソーの取扱い方法等

(1) チェーンソーの選定

チェーンソーはできる限り軽量なものを選定し、大型のものは胸高直径 70 センチメートル以上の立木の伐倒等やむを得ない場合に限り使用すること。また、ガイドバーの長さが、伐倒のために必要な限度を超えないものとする。

(2) チェーンソーの始動方法

チェーンソーのエンジンを始動させるときは、原則としてチェーンソーを地面に置き、保持して行うこと。

(3) チェーンソーの取扱いに当たっての基本的な姿勢

チェーンソーの使用に当たっては、前ハンドルと後ハンドルに親指を回して確実に保持し、振動や重さによる身体への負荷を軽減するため、チェーンソーを身体の一部及び原木で支えること。

なお、チェーンソーを肩より高く上げて作業しないこと。

(4) チェーンソー作業時の立入禁止

チェーンソーを用いた作業を行っている労働者の周辺にその他の労働者を立ち入らせず、常に安全な距離を確保すること。なお、労働安全衛生規則（昭和 47 年労働省令第 34 号）第 481 条に基づき、伐倒木等が転落し、又は滑ることによる危険を生ずるおそれのあるところには、労働者を立ち入らせないこと。

5 伐木作業

(1) 作業に必要な安全衛生教育

チェーンソーを用いて行う立木の伐木等の業務については労働安全衛生規則第 36 条第 8 号又は第 8 号の 2 で定める危険又は有害な業務に該当するため、労働安全衛生法（昭和 47 年法律第 57 号）第 59 条第 3 項に基づき、事業者は当該業務につかせる労働者に対し

て特別の教育を行わなければならないこと。

なお、チェーンソー作業に従事する労働者に対しては、危険又は有害な業務に現に就いている者に対する安全衛生教育に関する指針（平成元年5月22日付け安全衛生教育指針公示第1号）の別表14で定めるチェーンソーを用いて行う伐木等の業務従事者安全衛生教育を5年ごとに実施すること。

(2) 作業前の準備

ア 林道、歩道等の通行路及び周囲の作業者の位置、地形、転石、風向、風速等を確認すること。

イ 立木の樹種、重心、つるがらみや枝がらみの状態、頭上に落下しそうな枯れ枝の有無等を確認すること。

ウ 安全な伐倒方向を確認すること。なお、伐倒方向は、斜面の下方方向に対し、45度から105度までの方向を原則とし、このうち45度から75度までの間の斜め方向が望ましいこと。（図1参照）

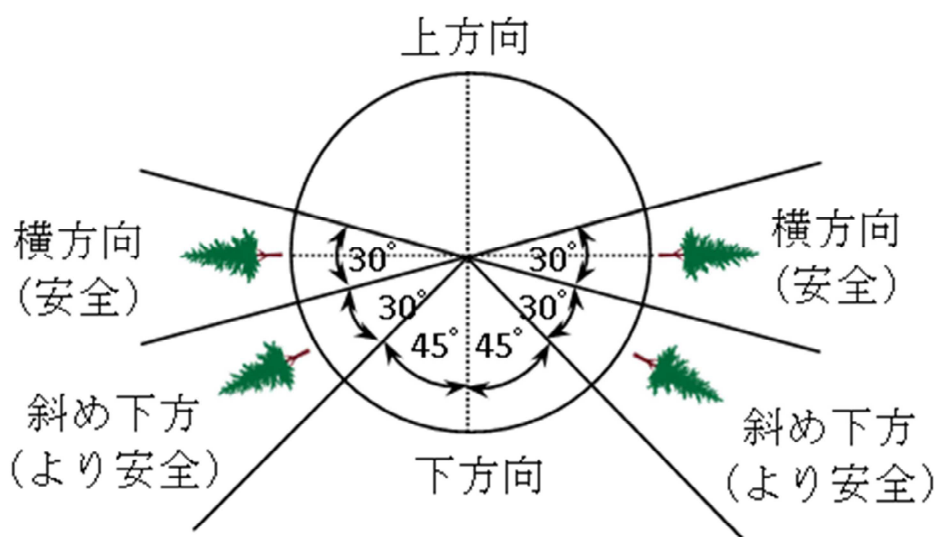


図1 安全な伐倒方向

エ 労働安全衛生規則第477条第1項第2号に基づき、かん木、枝条、ササ、つる、浮石等で、伐倒の際その他作業中に危険を生ずるおそれのあるものを取り除くこと。あわせて、跳ね返りによる危険が生じる可能性のある立木、枝、枯損木等についても取り除くことが望ましいこと。

(3) 作業に伴う立入禁止区域及び退避等

ア 伐倒作業においては、立木の樹高の2倍の区域内へ伐倒者以外が立ち入ることを禁止し、隣接して伐倒作業を行う場合においても樹高の2.5倍の区域内に他の作業者を立ち

入らせないこと。

イ 労働安全衛生規則第 477 条第 2 項第 1 号に基づき、事業者は、それぞれの立木について、伐倒者に、伐倒前に伐倒方向の反対側の木の陰などの退避場所及び退避ルートを選定させること。なお、退避ルート上にかん木、枝条等の退避の障害になるものがある場合にはあらかじめ取り除いておくこと。

ウ 労働安全衛生規則第 479 条第 2 項に基づき、事業者は、伐倒者に、伐倒に当たって伐倒の合図をさせ、伐倒者以外の作業者の退避を確認した後でなければ、伐倒させてはならないこと。

エ 伐倒者は、追い口が浮き始めたら、伐倒方向を確認した後、直ちに退避すること。

#### (4) 基本的伐倒作業

ア 伐倒作業は、正しい受け口切り及び追い口切りによって、つるを正しく残し、2 個以上の同一形状のくさびを使用して行うことを原則とすること。

イ 受け口切り (図 2 参照)

以下の手順により受け口を切ること。

(ア) 必要に応じて、根張りを切り取る。ただし、空洞木、腐朽木、傾き木等については切り取らないこと。

(イ) 受け口の下切りの深さが伐根直径の  $1/4$  以上となるように水平に切ること。なお、胸高直径が 70 センチメートル以上の立木の場合は、 $1/3$  以上となるようにすること。

(ウ) 受け口の斜め切りは、下切りに対して  $30$  度から  $45$  度までの角度で行うこと。このとき、下切り及び斜め切りの終わりの部分を一致させること。

(エ) 斜め切りを先に行い、その後下切りを行うこともできること。その際、下切りを斜めに切り上げることによって受け口の角度をより広くとることは問題がないこと。

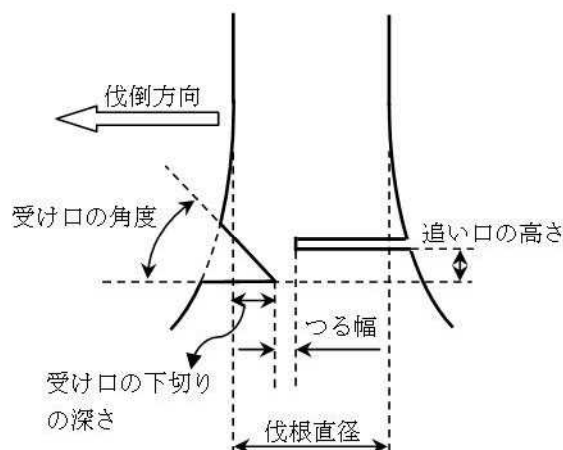


図 2 伐倒作業に係る寸法

ウ 追い口切り (図 2 参照)

(ア) 追い口切りは、受け口の高さの下から  $2/3$  程度の位置とし、水平に切り込むこと。

(イ) 追い口切りの切込みの深さは、つる幅が伐根直径の 1/10 程度となるようにし、切り込みすぎないこと。

エ くさびの打ち込み (図3参照)

(ア) くさびは、のこ道の確保及び伐倒方向を確実なものとするために用いるものであること。

(イ) 追い口切りにおけるのこ道の確保のため、薄いくさびを使用すること。

(ウ) その後、切り幅の進行を確認しつつ、重心を移動させるための厚いくさびを使用すること。

(エ) 上記によりくさびを複数同時に使用する場合は同一形状かつ同じ厚さのものを組にして使用すること。

(オ) 打ち込み時のずれ及び凍結時の抜けの防止のため、表面を滑りにくく加工したくさびの使用が望ましいこと。

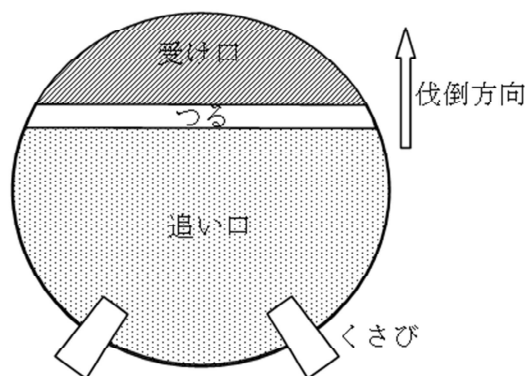


図3 くさびの打ち込み位置の例

オ 伐倒及び退避

(ア) くさびを用いる場合は、追い口切りと、くさびの打ち込みを交互に行い、最後は必ずくさびを打ち込むことによって、伐倒すること。

(イ) くさびの打ち込みで、追い口が浮き始めたら、ただちに退避すること。

(ウ) くさびは、立木の大きさに応じて本数を増やすこと。

(5) 追いつる切り (図4参照)

偏心の程度が著しい立木又は裂けやすい木では、以下の手順による追いつる切りが安全に伐倒する方法として有効であること。

ア 受け口を切ること。

イ 追い口を切るときに、受け口の反対側となる部分の幹は切らず、突っ込み切りにより側面からチェーンソーを水平に深く入れること。突っ込み切りの際には、チェーンソーのバー先端部上側が立木に触れるとキックバックするおそれがあることに留意すること。

- ウ チェーンソーで水平切りを行い、一方で、受け口の反対側となる幹の部分を追いづるとして残しておくこと。
- エ 最後に追いづるを切ることにより、伐倒すること。

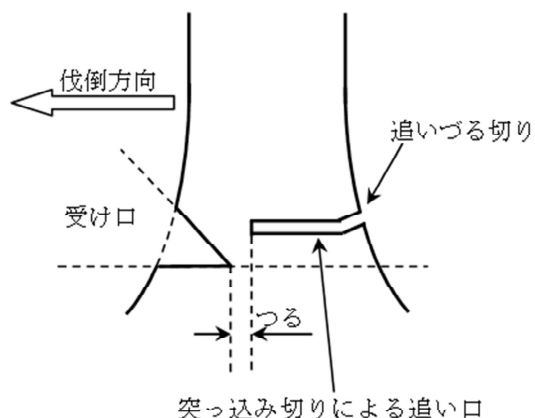


図4 追いづる切り

#### (6) かかり木

かかり木が生じた場合には、平成14年3月28日付け基安安発第0328001号「かかり木処理の作業における労働災害防止のためのガイドラインの策定について」に示した方法により、安全に処理すること。

### 6 造材作業

造材作業においては、本ガイドライン3及び4とともに、以下の事項に留意することが必要であること。

#### (1) 造材作業に伴う基本的な安全確保対策

ア 労働安全衛生規則第480条第1項に基づき、転落し、又は滑ることにより、造材作業に従事する労働者に危険を及ぼすおそれのある伐倒木、玉切材、枯損木等の木材については、くい止め、歯止め等これらの木材が転落し、又は滑ることによる危険を防止する措置を講じること。

イ 作業の支障となるかん木などは、あらかじめ取り除いておくこと。

ウ 原木の転動に注意し、必ず斜面の上部で作業を行うこと。

エ 足を原木やチェーンソーの下に入れないこと。

#### (2) 枝払い作業

ア 原木の安定を確認の上、足場を確保してから作業に着手すること。

イ 伐採現場での作業が困難な場合は、集材作業で材を動かしてから枝払いを行うこと。

ウ 原則として、元口の山側に立ち、先端に向かって枝払い作業を行うこと。

エ 枝の付け根にチェーンソーを当てると跳ね返るおそれのある枝やかん木は、のこ目を入れる等により反発力を弱めておくこと。

- オ 枝は、原則として、ガイドバーの根元の部分で払うこと。
- カ 転倒、転落のおそれがあるので、原木の上で枝払い作業を行わないこと。
- キ 移動する前に、チェンブレーキをかけ、チェーンの静止を確認すること。
- ク 支え枝については、原木の安定を確かめて切り払うこと。
- ケ 長い枝については切断時の枝の跳ね返り等の防止のため二度に分けて切る等注意すること。
- コ 同時に二人以上で同一の原木の枝払いをしないこと。

### (3) 玉切作業

- ア 玉切作業は、必ず斜面上部に立って行うこと。
- イ 玉切りした原木が動くおそれがある場合は、安定するまで転がす又はくい止めを行って安定させた後、玉切りを行うこと。
- ウ 玉切りの際はガイドバーの挟まれ防止のため、くさびを打つこと。(図5参照)
- エ 片持ちの原木の玉切りは、原木の下部  $1/3$  をガイドバーの背で切り上げ、次に上部を切り下げて玉切りを行うこと。このとき、必要に応じ、支柱の設置等の方法を取り原木が裂けないようにすること。
- オ 橋状の原木の玉切りは、側面を切り、次に原木の上部を半分切り下げ、くさびを打ったのち下部を切り下げること。
- カ 片持ちの原木、橋状の原木などで、その場所で玉切りをすることが困難な場合には、集材後に玉切りをすること。
- キ 同時に二人以上で同一の原木の玉切りをしないこと。

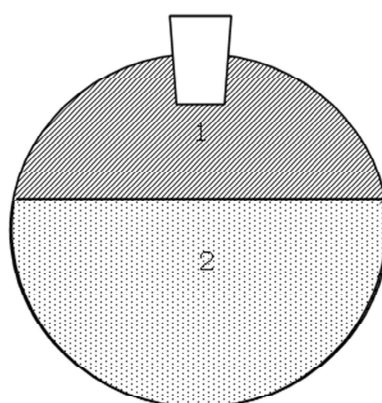


図5 玉切りの手順とくさびの位置