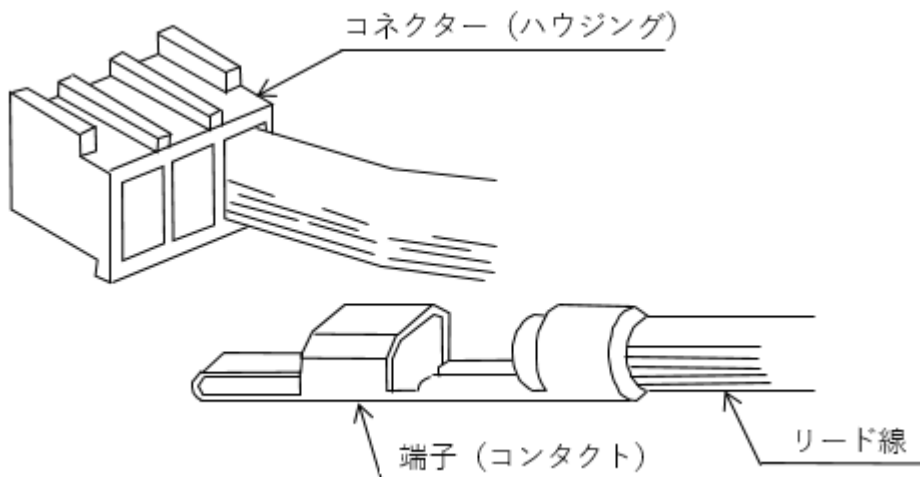


栃木県電気機械器具製造業最低工賃

1 適用する家内労働者	栃木県の区域内で電気機械器具製造業に係る業務に従事する家内労働者		
2 適用する委託者	上記1の家内労働者に上記1の業務を委託する委託者		
3 効力発生の日	令和6年4月20日		
4 最低工賃額	次の表の品目欄、工程欄及び規格欄の区分に応じ、金額欄に掲げる金額		
品目	工程	規格	金額
コネクター	差し (電線の末端に取付けられた端子をコネクターに差し込むことをいう。)	リード線について行うもの	1ピンにつき 51銭

電気機械器具製造業の業務工程解説図



お問合せは、栃木労働局 賃金室 (028-634-9109) 又は最寄りの労働基準監督署へ