

# 仕様書

## 1 件名

浜田公共職業安定所における備品等の調達及びレイアウト変更等作業

## 2 履行場所

名称： 浜田公共職業安定所

所在地： 島根県浜田市殿町21-6

連絡先： 0855-22-8609

担当者： 浜田公共職業安定所 雇用指導官 福富（ふくとみ）

※駐車場あり。

## 3 履行期限

令和8年9月30日（水）

- (1) 契約締結後、受注者は速やかに〔2 履行場所〕に記載の担当者と協議のうえ履行日程を調整し、実際の履行日の1週間以上前までに履行日時を確定すること。
- (2) 履行日時は、原則として閉庁日（土曜日、日曜日及び祝日）とする。
- (3) ハローワークシステムの移設は、令和8年7月17日から7月19日の間に実施される予定であり、当該期間中は必要に応じて専門業者等によりLAN工事及び保守作業が行われることとなっている。
- (4) 本仕様で定める作業内容のうち、ハローワークシステムの移設を伴う作業を要する場合は、当該専門業者等と事前に作業工程及び役割分担を確認したうえで、履行日程を確定すること。
- (5) 前項に該当しない作業については、履行期限内において〔2 履行場所〕担当者と協議し、安定所の通常業務に支障が生じないよう十分調整のうえ、履行日を確定すること。
- (6) 受注者は、履行に先立ち、作業内容及び日程を明記した工程表を提出すること。

## 4 作業概要

- (1) 納品場所における新規備品の搬入、組立及び設置。
  - (2) 既設備品の移設を合わせて行い、レイアウト変更等作業を実施する。
  - (3) 既設備品の引取廃棄を行う。
- ※納品設置場所等については別紙③～④を参照すること。

## 5 新規備品の搬入、組立及び設置について

- (1) 新規に購入する備品の仕様及び数量は「別紙仕様内訳書」のとおり。
- (2) 備品に説明書及び保証書が附属する場合は、保証書に必要事項記載のうえ、併せて納品する。
- (3) 納入する備品は、参考商品と同等の仕様を有する場合に限り、参考商品以外での納品を可とする。ただし、入札説明書6に従い、事前に「同等品承認申請書（別紙8）」を提出し承認を得る。

こと。なお、参考商品がグリーン購入法適合品の場合、同等品もグリーン購入法適合品であることを要する。

- (4) 上記(3)により参考商品以外で納品する場合、品目種類ごとのメーカー及び品番を統一すること。また、設置用の部材・金具等は必ず同一メーカーのものとする。
- (5) 参考商品以外で納品した場合で、寸法や材質等規格相違により使用に耐えないことが明らかとなった場合、直ちに受注者の責において交換等の措置を講じること。
- (6) 別紙③~④配置図等についても確認をすること。

## 6 留意事項

- (1) 調達物品は新品であること。
- (2) 新規備品、既設備品の移設共に、設置予定位置は別紙に示したとおりであるが、打ち合わせの過程及び作業時において変更する必要があることに留意すること。その際は上記〔2 履行場所〕担当者の指示に従い、誠実かつ速やかに対応すること。
- (3) 作業にあたっては、什器等を引きずって床等を破損することのないよう、必ず持ち上げて作業を行うと共に、必要な保護・養生を行うこと。特に、各種システムの電源及びLAN 配線等を破損することのないよう、細心の注意を払うこと。
- (4) 作業にあたっては、作業責任者を定め、作業員に対する指示・監督を行うと共に、仕様書及び諸法令を遵守し、安全な作業の実施を図ること。
- (5) 作業中に損害を発生させた場合、契約業者は賠償に応じなければならない。
- (6) 履行期限については厳守とし、期限に間に合わないときは、履行期限の翌日から履行日まで日数に応じ、未納入分に相当する金額に対し年3.0%の割合で計算した遅滞料を支払わなければならない。ただし、天災地変等、やむを得ない事由による場合は遅滞料を免除することができる。
- (7) 上記の場合であっても、年度をまたいでの延期は認められず、年度内に履行が完了しない場合は、契約を解除するとともに、契約金額の100分の10に相当する違約金を徴することに留意すること。
- (8) 既存備品の引取の際は、別紙「引取書」に必要事項を記入の上、引取先担当者へ提出すること。
- (9) 次の各事項に該当するときは、本契約を解除する。
  - ア. 契約業者が納入期限内に合格品の納入を終わらないとき。
  - イ. 契約業者が完全に本契約を履行する見込みがないと認めたとき。
  - ウ. 契約業者が本契約の解除を請求し、その理由が正当と認めたとき。
  - エ. 納品先職員が行う物品の検査監督に際し、契約業者又は代理人、使用人等が係員の職務執行を妨げ、若しくは詐欺その他の不正行為を行ったとき。前項の規定により本契約を解除した場合は、違約金として契約金額の100分の10に相当する金額を納入すること。また、損害を及ぼしたときは、島根労働局が算定する損害額を賠償しなければならない。ただし、その理由が天災地変その他正当の事由に基づくものと契約担当官等が認めたときは、これを免除することができる。
- (10) 履行日によっては、各種工事施工業者が同時に施工する場合がある。その場合はあらかじめ通

知るので、業者間で協力し連携すること。また、作業時間・場所等が制限される可能性があることに留意すること。

- (11) 納品後は、清掃及び廃材等の回収処分を契約業者の責任において行うこと。
- (12) 納品完了後は、検査職員の検査に合格しなければならない。
- (13) 当方に過失がないときの故障は、納入後1年間は無償修理対応すること。なお、納入後1年以内に隠れた瑕疵又は、指定に適合しないものを発見したときには、納入品の取替又は瑕疵の解消を契約業者の負担で行うこと。
- (14) **入札書提出前は必ず現地確認を行うこと。現地確認せず入札書を提出し、契約締結した場合、仕様等の不明を理由とした契約変更、解除は認めない。なお、現地確認を行う場合は上記【2履行場所】担当者に事前連絡をし、日時の調整をすること。**
- (15) **入札金額には、準備・調査費、運搬費、各種設置費、撤去材処分費等の本作業に係るすべての経費を含むこと。**
- (16) 作業中において、予測できない作業箇所が判明し、契約金額を上回る費用が発生する場合は、必ず作業前に島根労働局へ連絡し協議を行うこと。
- (17) 本仕様及び資料に定めがない事項等、疑義が生じた場合は、上記〔2履行場所〕担当者又は下記〔9契約担当〕まで問い合わせること。
- (18) 契約後は、作業に際し知りえた秘密、情報等は漏らしてはならない（守秘義務）。

## 7 再委託について

- (1) 作業の全部を一括して第三者（契約業者の子会社（会社法第2条第3号に規定する子会社をいう。）を含む。）に委託することはできない。
- (2) 作業の一部を再委託する場合、契約業者はあらかじめ再委託先の相手方の名称及び所在地、再委託する業務の範囲、再委託の必要性及び契約金額について、別紙「再委託承認申請書」を作成し、承認を得ること。ただし、当該再委託が50万円未満の場合はこの限りではない。
- (3) 再委託先からさらに第三者に委託が行われる場合は、履行体制を把握するために、当該第三者の名称及び所在地、委託をする業務の範囲等を記載した別紙「履行体制図」を提出すること。
- (4) 再委託を行う場合は、その最終的な責任は契約業者が負うこと。
- (5) 再委託または履行体制に変更があるときは、あらかじめ別紙「再委託に係る変更承認申請書」または別紙「履行体制図変更届出書」を提出し、了承を得ること。

## 8 支払

支払は完了検査合格後、適正な請求書を受理してから30日以内に、契約業者指定の金融機関口座に振り込むこととする。なお、請求書の宛名は「官署支出官島根労働局長」とすること。

## 9 契約担当

島根労働局労働局総務部総務課会計第1係 春木

松江市向島町134-10 松江地方合同庁舎5階

T E L : 0852-20-7006 /MAIL : haruki-shunsei.g97@mhlw.go.jp

仕様内訳書

No.	納入場所	品名	仕様	商品サイズ(mm)				参考商品		数量	単位
				区分	幅	奥行	高さ	メーカー	型式等		
1	浜田公共職業安定所	間仕切り	スチール製パーティション 不燃認定品 詳細は別紙間仕切り詳細仕様にて					コヨ	プランナーウォール21	1	式
2	浜田公共職業安定所	タイルカーペット	公共建築工事標準仕様書第一種適合品 1枚当たり幅500×奥行500×厚さ6.5(mm) 色はメーカー標準色から選択					スミエ	LP-2000N NEXUS	1	式
3	浜田公共職業安定所	ホワイトボード	回転式ホワイトボード 脚付、キャスター付 板面ホーロー仕様 粉受け付、 イレーザー1個、マーカー(黒・青・赤各1本)付属	本体	1315	628	1800	コヨ	BB-R934WW	1	台
				板面	1160		865				
4	浜田公共職業安定所	椅子	利用者用椅子 水平、垂直スタック(垂直は4脚以上)、 背座クッションウレタンフォーム布張り、メモ台(A4サイズ対応)付、 ナイロン双輪キャスター付、背座色:オリーブ	本体	586	590	790	プラス	MC-816SE	10	脚
				座面	410	440	440				
5	浜田公共職業安定所	天板フラップテーブル	説明者用天板フラップテーブル 前パネル付、棚付、キャスター(アジャスター機能有)付 天板色、脚色はメーカー標準色から選択	本体	1200	450	720	コヨ	FLF-K1204MPS-□2 □には選択した色番号	1	台
				下枝空間	980		602				
6	浜田公共職業安定所	椅子	説明者用椅子 肘なし、4本脚、ナイロンキャスター付 背座布又はエコPVCレザーから選択 背座色はメーカー標準色から選択	本体	540	510	780	コヨ	CK-160CR□-WNN □には選択した色番号	2	脚
				座面	430	430	435				
7	浜田公共職業安定所	モニタースタンド	上下ハンドル操作式昇降モニタースタンド キャスター付 No. 8の液晶ディスプレイを取付可	本体	700	680	1193~ 1543	ハヤミ工業	PL-3116B	1	台
8	浜田公共職業安定所	液晶ディスプレイ	43型液晶ディスプレイ 3辺フレームレス 解像度:4K(3840×2160ピクセル) パネル方式:ADS 表示特性:輝度(350cd/m <sup>2</sup> ) 視野角:上下左右178° 18時間程度の連続稼働性能 スピーカー内蔵 HDMI端子付、USB端子付 HDMIケーブル(1.8m)、リモコン、電源コード(1.8m)付属	本体	960	82	560	I-Oデータ	LCD-U431DX	1	台
9	浜田公共職業安定所	椅子	利用者用椅子 座面下網棚付 背座樹脂・座ウレタンフォーム布張り、 メモ台(A3サイズ対応・タブレットスタンド・水平回転式)付、 ナイロン双輪キャスター付、筐体色:ホワイト・背座色:ダークブルー	本体	910	1090	790	ライオン	No.2713NF-W	2	脚
				座面	435	560	440				
10	浜田公共職業安定所	応接用ソファ	応接用ソファ(2人掛け) 張地:布張り 色:ブラック No. 11と同一シリーズ製品とすること	本体	1495	680	690	コヨ	MBS-2C-HSNE61	1	脚
				座面	1255	490	380				
11	浜田公共職業安定所	応接用アームチェア	応接用アームチェア 張地:布張り 色:ブラック No. 10と同一シリーズ製品とすること	本体	760	680	690	コヨ	MBS-5C-HSNE61	1	脚
				座面	520	490	380				
12	浜田公共職業安定所	搬入設置・組立/移設/引取廃棄 /電源、LANの撤去及び新設	上記No. 1~11の品目を搬入、組立及び設置を行う。 また既存備品の移設や廃棄を行う。 作業内容については別紙①を参照すること。 引取廃棄については別紙②を参照すること。 設置場所については別紙③、④を参照すること。 電源、LANの撤去及び新設については別紙⑤を参照すること。 必要な部材の費用は当該費用に含めること。 その他作業の詳細については履行場所担当者と打ち合わせの上決定すること。							1	式

間仕切りは施工完了後に製造メーカー又はメーカーに準ずる供給会社が発行する出荷証明書を提出すること。

参考製品以外で納入を希望する場合には、別途同等品承認申請書を提出して承認を得ること。その際には、参考製品と対比した一覧表(任意様式)を添付すること。  
また間仕切りについて同等品申請する場合には、一覧表記載と共にメーカー作成の平面図、立面図、製品断面図も添付すること。

## 作業内容リスト

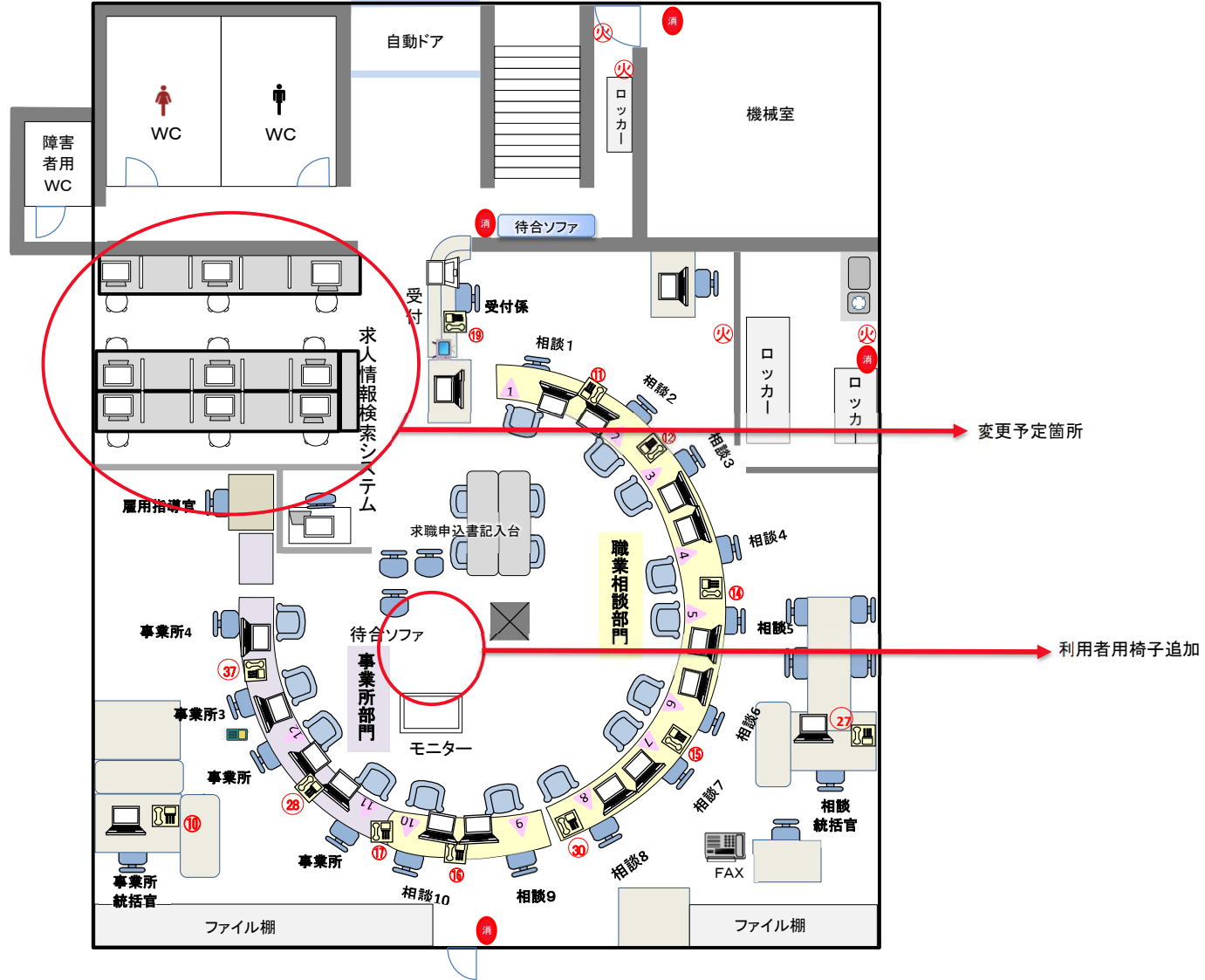
No.	対象安定所	作業内容	仕様
1	浜田公共職業安定所	搬入設置・組立	新規購入物品の間仕切り（パーテーション）について、別添配置図のとおり設置・組立を行うこと。
2	浜田公共職業安定所	搬入設置・組立	新規購入物品のタイルカーペットを、別添配置図のとおり、現存しているものの取り外し及び廃棄の上、設置すること（場合によってはカットを行う必要あり）。
3	浜田公共職業安定所	廃棄に伴う作業	5連座席背面化粧ナシ2つとエンド棚背面化粧ナシが接合している為、廃棄に伴って解体が必要になる可能性あり。
4	浜田公共職業安定所	廃棄に伴う作業	4連座席背面化粧ナシと1連座席車椅子対応背面化粧ナシが接合している為、廃棄に伴って解体が必要になる可能性あり。
5	浜田公共職業安定所	廃棄に伴う作業	ローパーテーションが5個連結しており、そのうち3個を廃棄するため連結解除をする必要あり。
6	浜田公共職業安定所	搬入設置・組立	ホワイトボード、ディスプレイ、テーブル、椅子等の組立設置作業を行うこと。
7	浜田公共職業安定所	搬入設置・組立	新規購入物品の応接用ソファ、アームチェアについて、別添配置図のとおり設置を行うこと。
8	浜田公共職業安定所	電源、LANの撤去及び新設	電源、LANの撤去及び新設について、別添のとおり実施すること。

## 引取廃棄品リスト

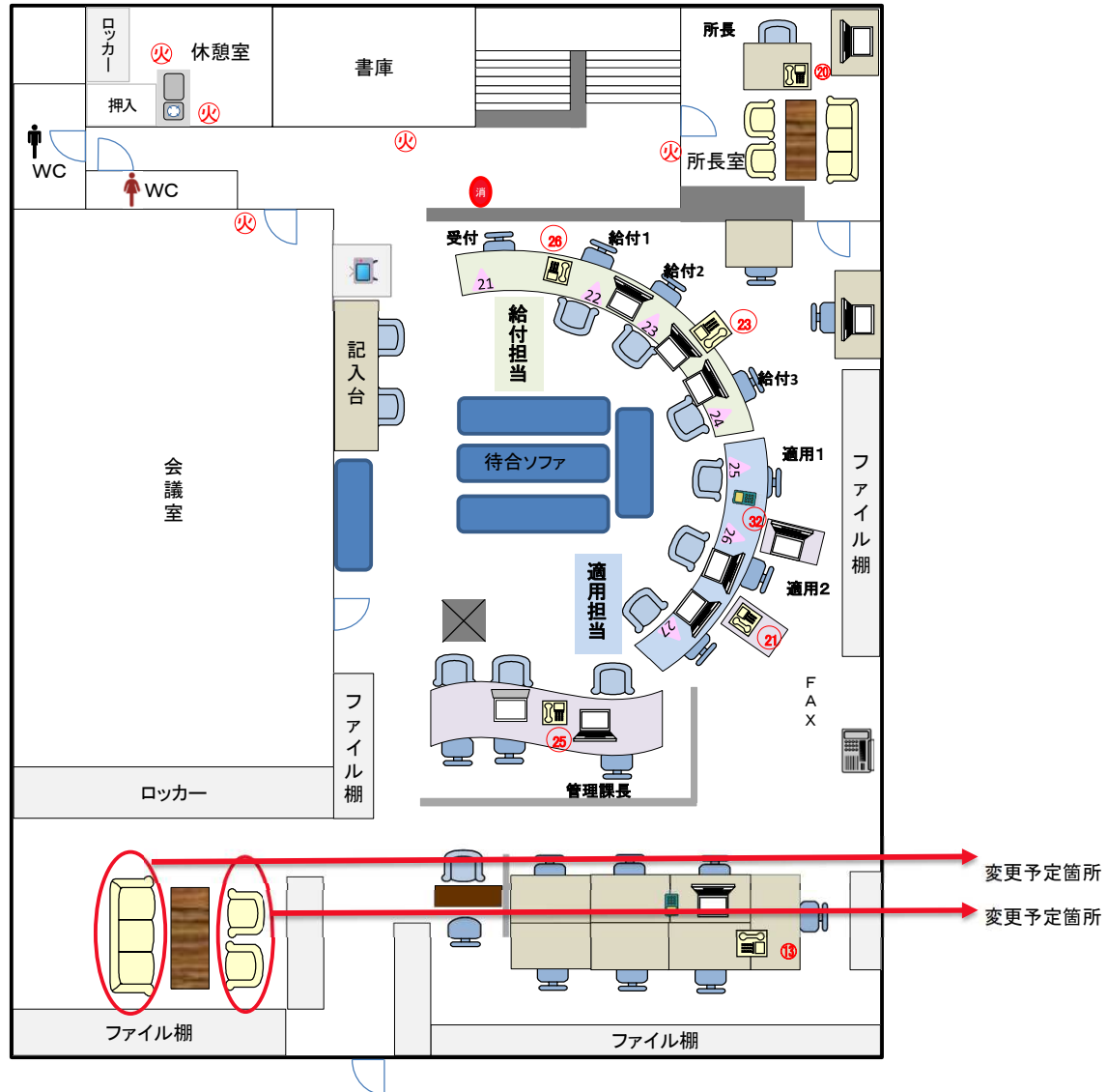
No.	対象安定所	品名	規格、品番、サイズ（程度）等	個数
1	浜田公共職業安定所	5 連座席背面化粧ナシ	幅3000×奥行600×高1300mm	2個
2	浜田公共職業安定所	4 連座席背面化粧ナシ	幅2430×奥行600×高1300mm	1個
3	浜田公共職業安定所	1 連座席車椅子対応背面化粧	幅925×奥行600×高1300mm	1個
4	浜田公共職業安定所	エンド棚背面化粧ナシ	幅1200×奥行350×高1300mm	1個
5	浜田公共職業安定所	ローパーテーション	幅1110×奥行55×高1330mm	3個
6	浜田公共職業安定所	応接セット	幅1440×奥行610×高690mm	1脚
7	浜田公共職業安定所	応接セット アームチェア	幅640×奥行610×高690mm	2脚
8	浜田公共職業安定所	タイルカーペット	幅500×奥行500×高6.5mm	72枚

※廃棄品の場所については履行場所担当者へ確認すること。

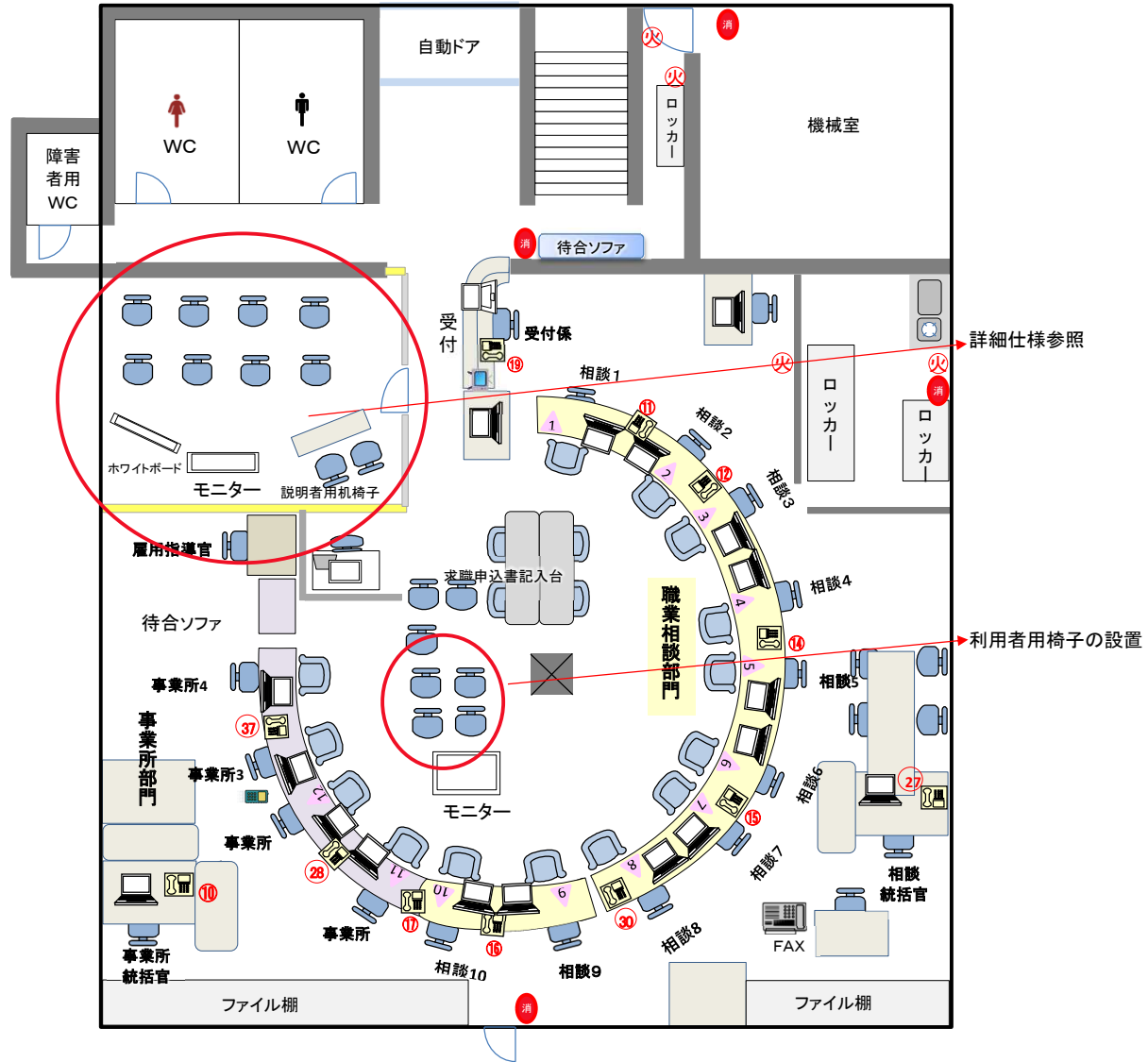
### 浜田公共職業安定所 所内配置図【1F】



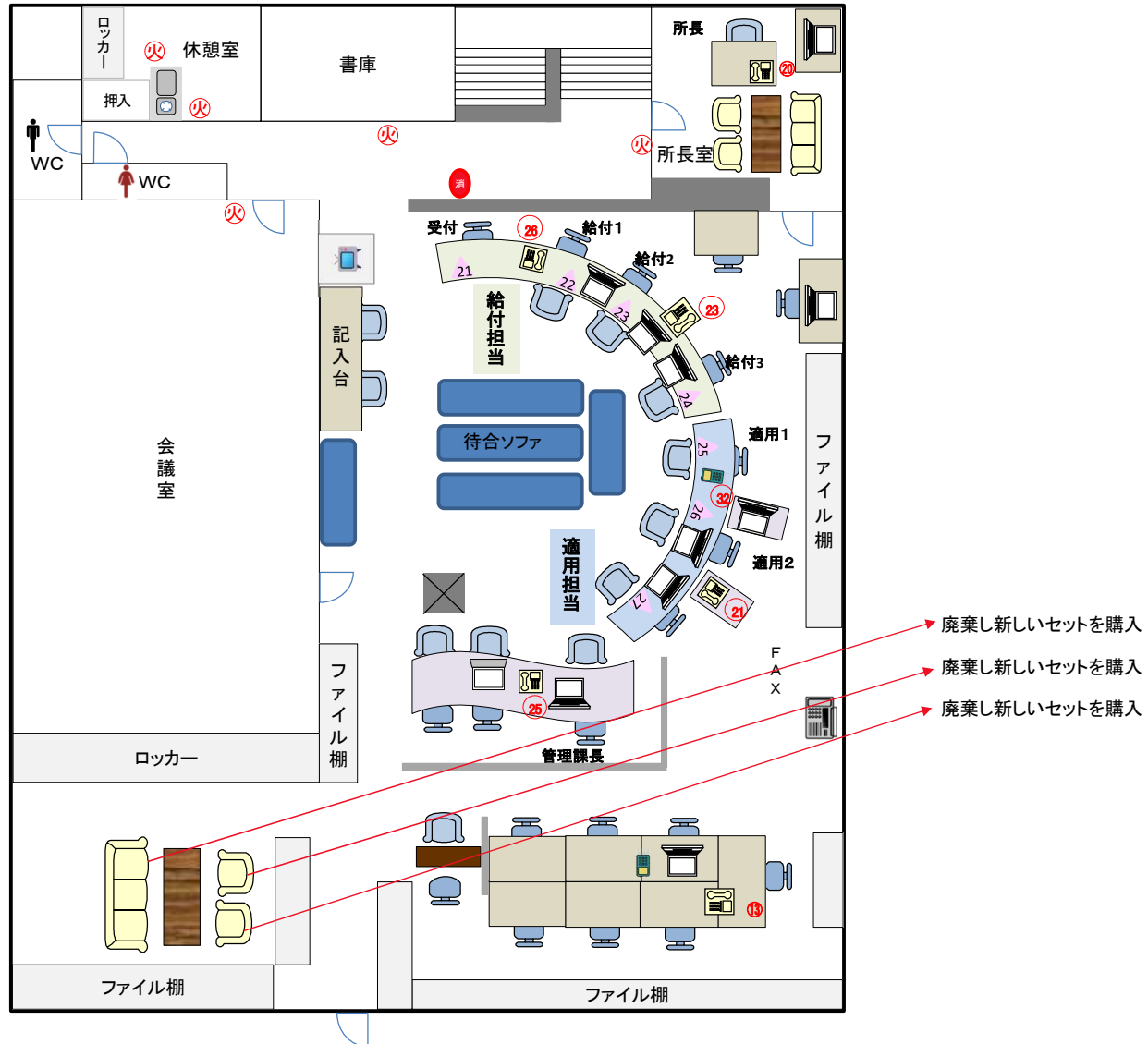
### 浜田公共職業安定所 所内配置図【2F】



### 浜田公共職業安定所 所内配置図【1F】



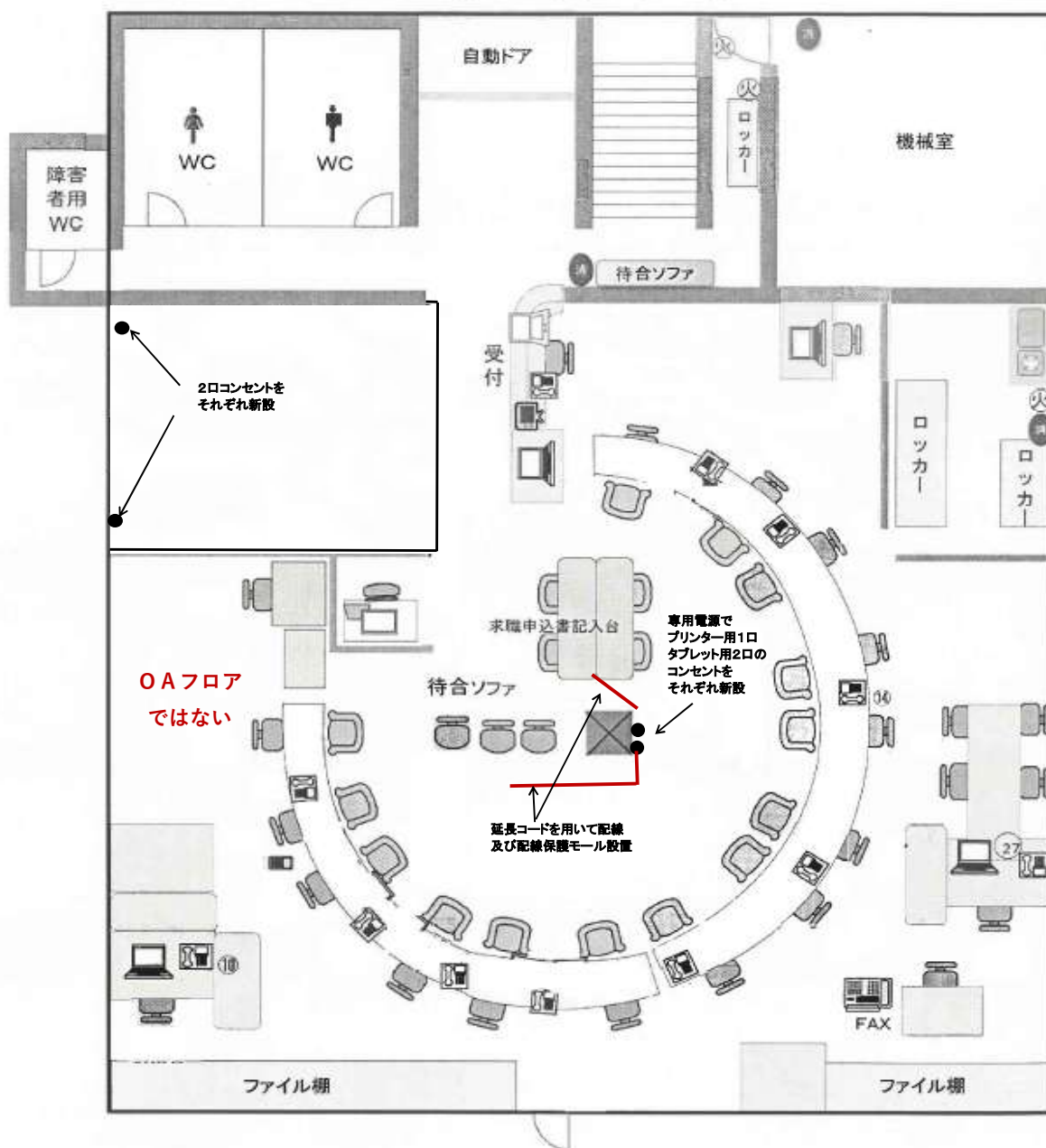
### 浜田公共職業安定所 所内配置図【2F】



## 電源、LANの撤去及び新設について

1. 撤去する求人情報検索端末台には既設の専用電源やLANケーブルがあります。  
端末台を撤去する際には、それらを適切な方法で撤去又は埋設すること。
2. 新たに設置する間仕切り部屋内の窓側下面に 2箇所(1箇所あたり2口)電源コンセントを設置すること。
3. 天井内部から所内中央部分の柱をつたって電源ケーブルを配線して、2箇所電源コンセントを設置すること。  
電源は所内分電盤より直接配線するものとする。  
また電源コンセントから2箇所へ延長コードを用いて配線をし、床面に配線保護モールを設置すること。

## 浜田公共職業安定所 所内配置図【1F】



# 間仕切り詳細仕様

## 製品仕様

### 参考製品

メーカー コクヨ 製品名 プランナーウォール21

## 【コクヨ】スチールパーティション仕様書（PW21）

本仕様書はコクヨ株式会社で製作するスチールパーティションの仕様です。

不燃認定 焼付塗装仕上

不燃認定 NM-4297-1

PW21 パネル	
表面材	冷間圧延鋼板（SPCC） 0.6t 焼付塗装
裏打ち材	石膏ボード 12.5t
（充填材）	（ロックウール 密度80kg/m <sup>3</sup> 遮音性、断熱性の向上目的の時に使用する）
PW21 ガラスパネル	
枠	アルミ合金押出型材（A6063S-T5） 焼付塗装
ガラス	ガラス5t・6t・8t+透明飛散防止フィルム貼り
ガスケット・ビード	オレフィン系エラストマー ライトグレー色
PW21	
支柱	亜鉛処理鋼板（SECC） 1.2t 焼付塗装
横ツナギ材	亜鉛処理鋼板（SGCC） 0.6t
横ツナギ材受	亜鉛処理鋼板（SGCC） 1.0t
天レール	冷間圧延鋼板（SPCC） 1.0t 焼付塗装
サイドレール	冷間圧延鋼板（SPCC） 0.8t 焼付塗装
エンドポスト	冷間圧延鋼板（SPCC） 1.0t 焼付塗装
2・3WAYスタッド	亜鉛処理鋼板（SECC） 1.2t 焼付塗装
巾木	亜鉛処理鋼板（SECC） 1.0t 焼付塗装
下部フサギレール	亜鉛処理鋼板（SECC） 1.0t
アジャスター	亜鉛処理鋼板（SGHC） 2.3t
パネル受金具	亜鉛処理鋼板（SGCC） 1.2t
PW21 表面処理	
焼付塗装	静電塗装 膜厚35μm以上
PW21 塗装色	
パネル	**色 コクヨ製品標準色とする
巾木	**色

### ブラインド仕様

#### 参考製品

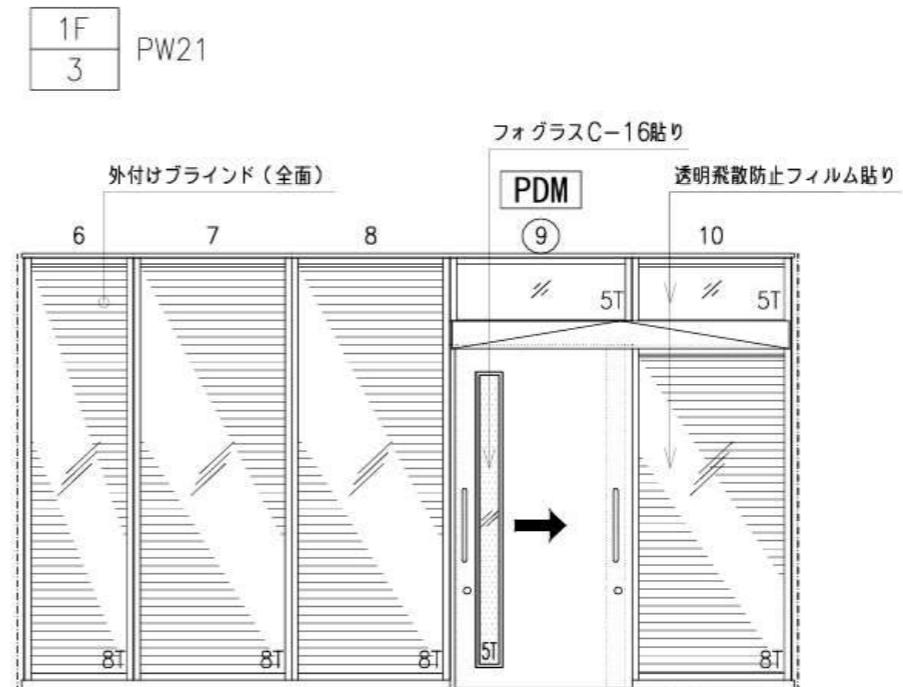
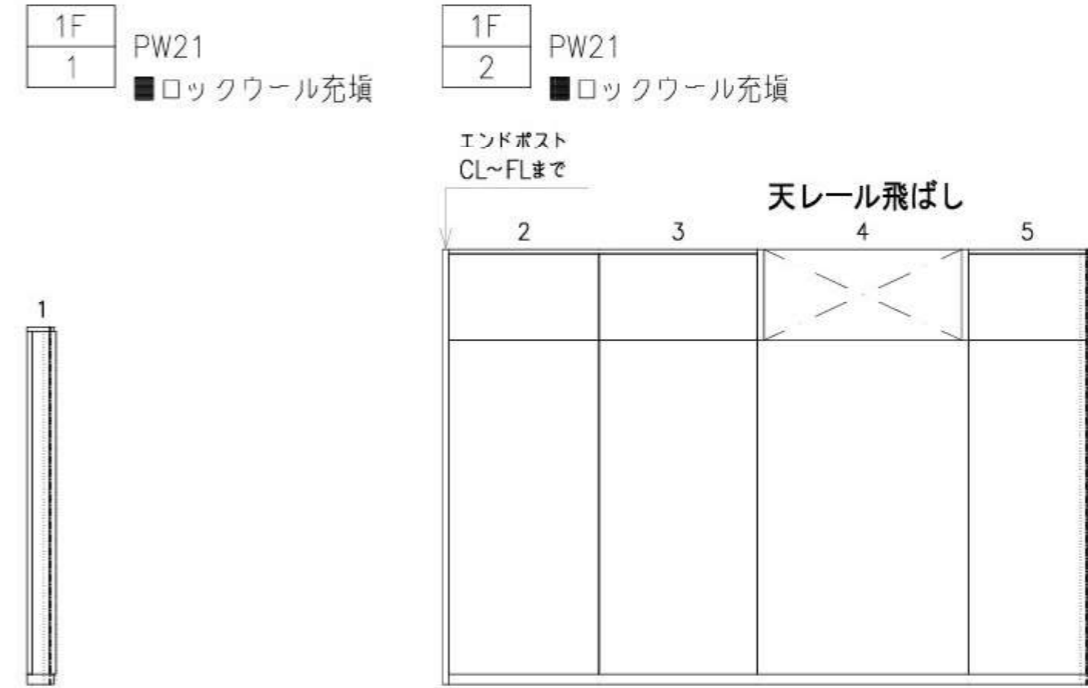
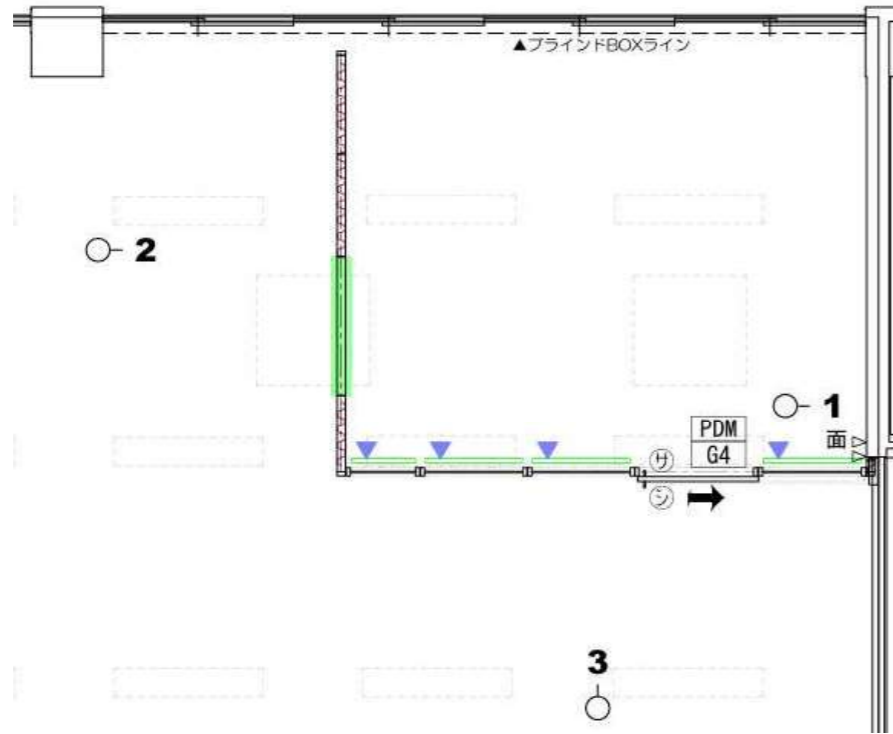
メーカー タチカワブラインド 製品名 シルキー（スラット幅25mm）色 メーカー標準色にて

## 【コクヨ】プラスタットドア仕様書（PDM）

本仕様書はコクヨ株式会社で製作する自閉装置付引き戸の仕様です。

PDM パネル	
表面材	冷間圧延鋼板（SPCC） 0.6t 焼付塗装
芯材	ペーパーハニカムコア
戸先ゴム	オレフィン系樹脂 ライトグレー色
窓枠	アルミ合金押出型材（A6063S-T5） 焼付塗装
ガラス	ガラス5t+フォグラスC-16貼り
ビード	オレフィン系樹脂 ライトグレー色
引き手	SUS304 鏡面仕上げ φ25 L=450（その他オプションタイプ有）
ロック	タキゲン SJ-1 BS-600（美和のシリンダー対応可）
戸当り	中西 PL-500BK-AB
PDM 戸袋パネル	
表面材	冷間圧延鋼板（SPCC） 0.6t 焼付塗装
芯材	石こうボード12.5t
PDM	
点検ランマパネル	電気亜鉛めっき鋼板（SEHC） 1.2t 焼付塗装
ランマカバー（面付タイプ）	冷間圧延鋼板（SPCC） 0.8t 焼付塗装
三方枠	電気亜鉛めっき鋼板（SEHC） 1.6t 焼付塗装
レール	アルミ合金押出型材（A6063S-T5）
巾木	電気亜鉛めっき鋼板（SECC） 1.2t 焼付塗装
戸車	ポリアセタール樹脂
ガイドローラー	ポリアセタール樹脂
PDM 表面処理	
焼付塗装	静電塗装 膜厚35μm以上
PDM 塗装色	
ドアパネル	**色
三方枠	**色
戸袋パネル	**色 コクヨ製品標準色とする
巾木	**色
天レール	**色

平面図、立面図



凡 例	
⊕	ドアロック サムターン
⊙	ドアロック シリンダー
v面	壁・柱と同面を示す
G4	ドア窓 (G4)
→	引き戸 勝手方向 (メンテナンス側)
PDM	ブラスタッドドア
~~~~~	ロックウール充填
■	天レール飛ばし (OP部)
■	外付けブラインド (全面)

特記事項 (躯体)

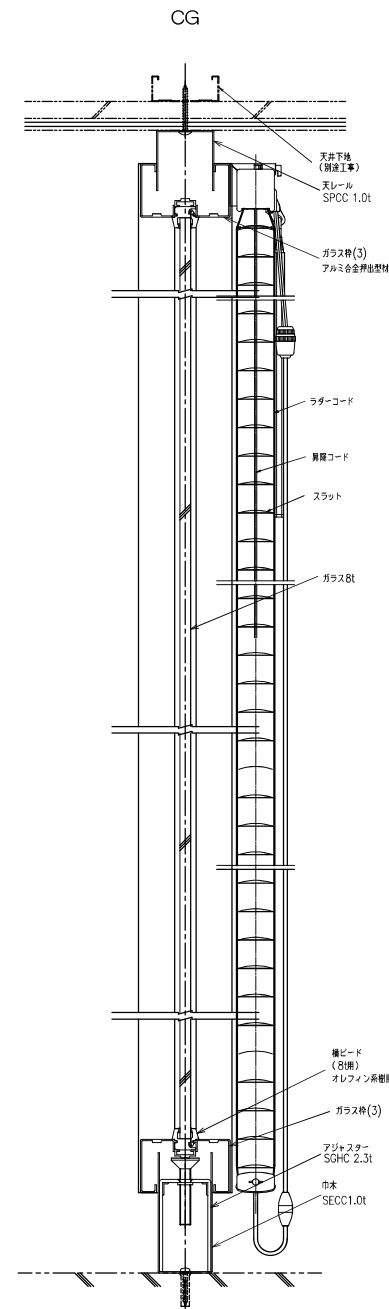
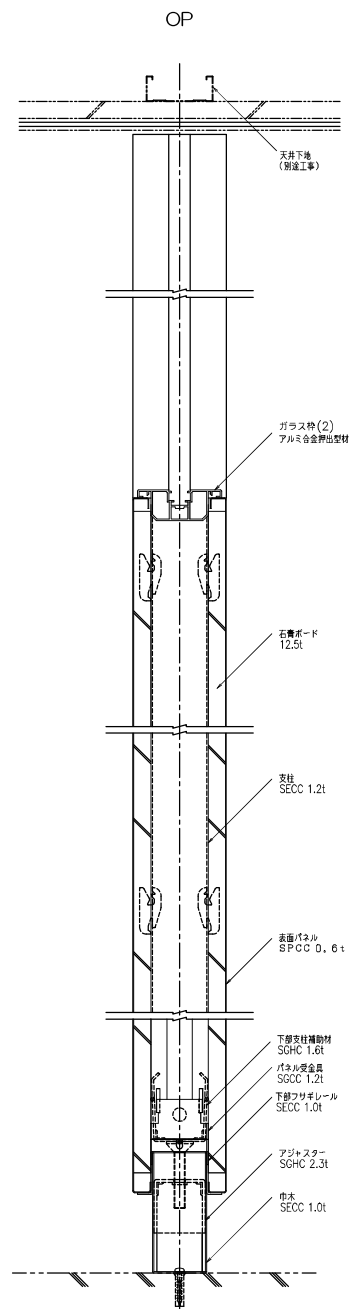
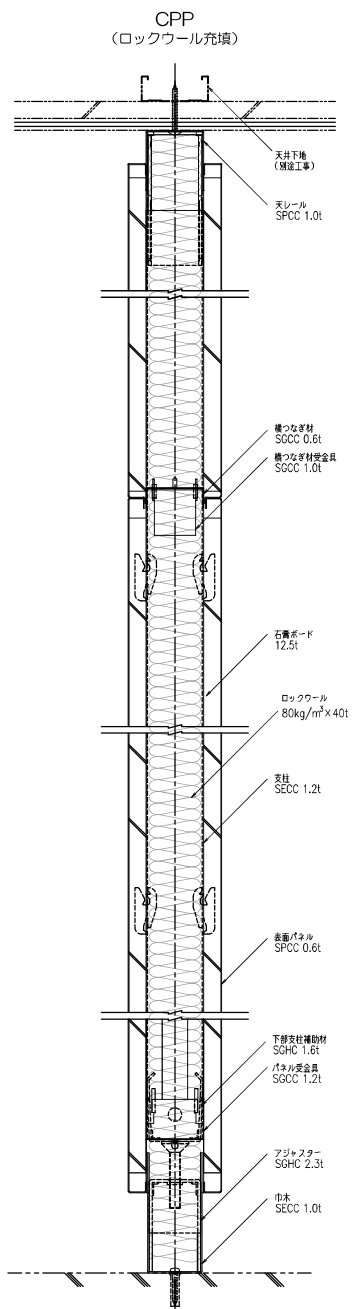
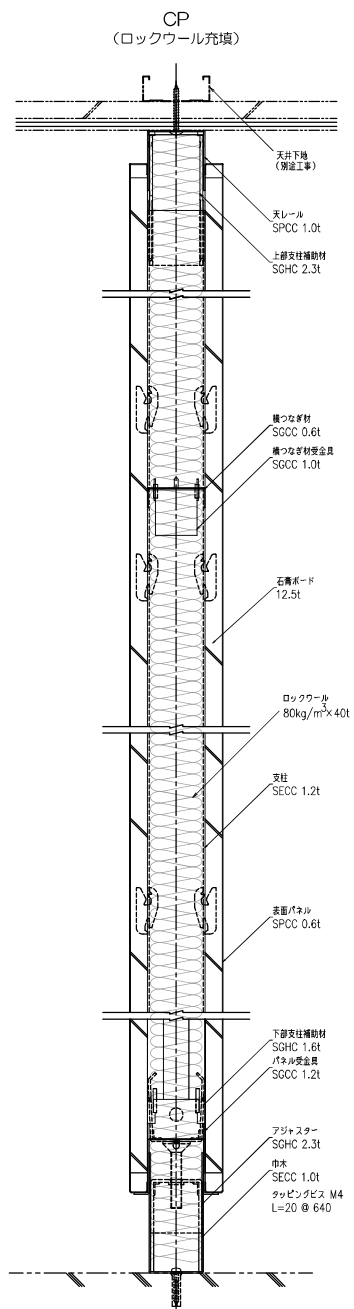
天井： 在来天井

床： CON土間

方立：

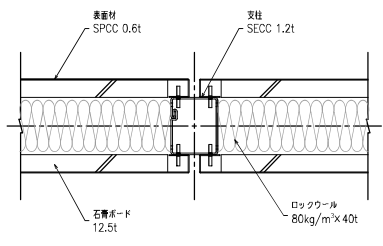
設置する際には、天井面や壁、床面に設置してある付帯設備に干渉しないように注意して設置すること。

詳細寸法は現場確認の上、現地担当者との協議の上決定とする。

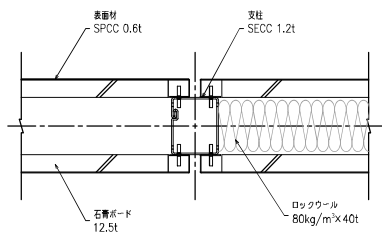


図番	2026/04/15 MDV	日付	2026/04/14	物件名	ハローワーク浜田 (1階)	No.	
		設計No.	CG2600640	名称	1F ステールパーティション (PW21・PDM) 詳細図(1)		04-06
		縮尺	1/4 (A3)	種物名称			

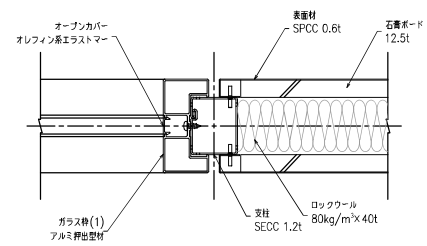
1WAY パネル①  
(ロックウール充填)



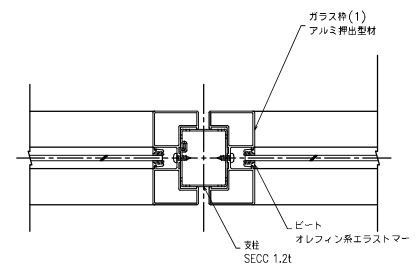
1WAY パネル②  
(ロックウール充填)



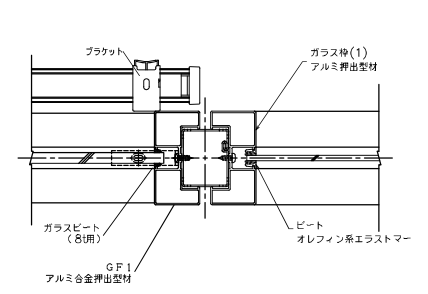
1WAY オープン・パネル  
(ロックウール充填)



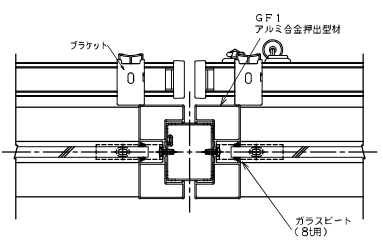
1WAY ガラス 5t・6t



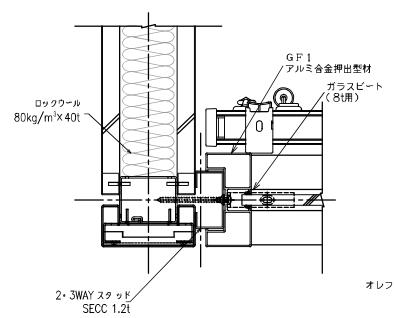
1WAY ガラス 8t・5t



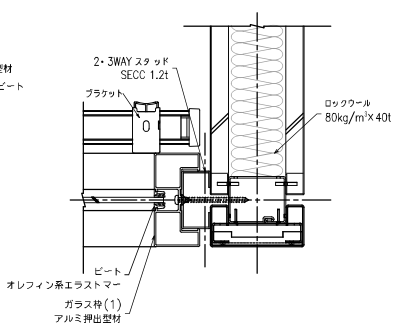
1WAY ガラス 8t



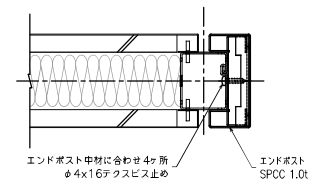
2WAY パネル・ガラス 8t  
(ロックウール充填)



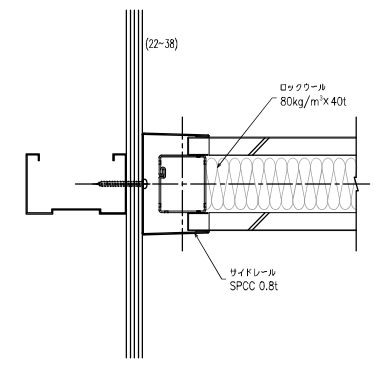
2WAY パネル・ガラス 5t  
(ロックウール充填)



エンドポスト パネル  
(エンドポスト L=CHの場合)  
(ロックウール充填)

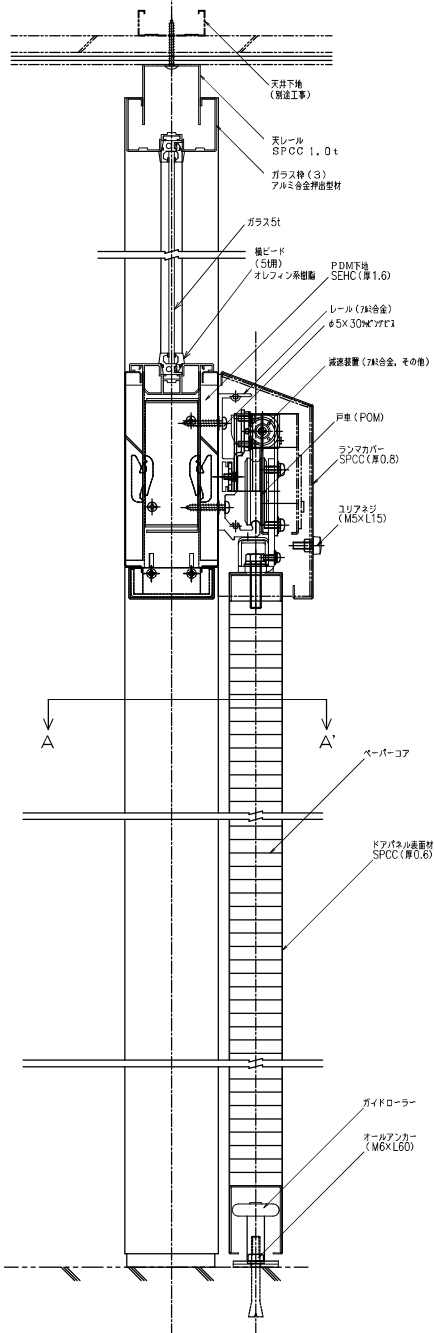


サイドレール パネル  
(ロックウール充填)

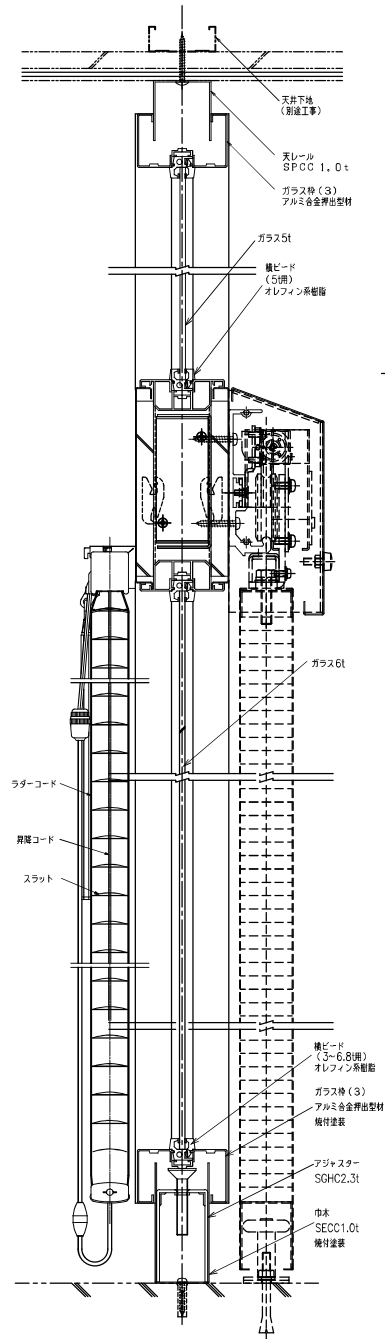


発行	2026/04/15 MDV				日付	2026/04/14	物件名	ハローワーク浜田 (1階)	No.
					設計NO.	CG2600640	名称	1F スチールパーティション (PW21・PDM) 詳細図(2)	05-06
					縮尺	1/4 (A3)	種物名称		

PDM 縦断面詳細図  
(B-B断面図)

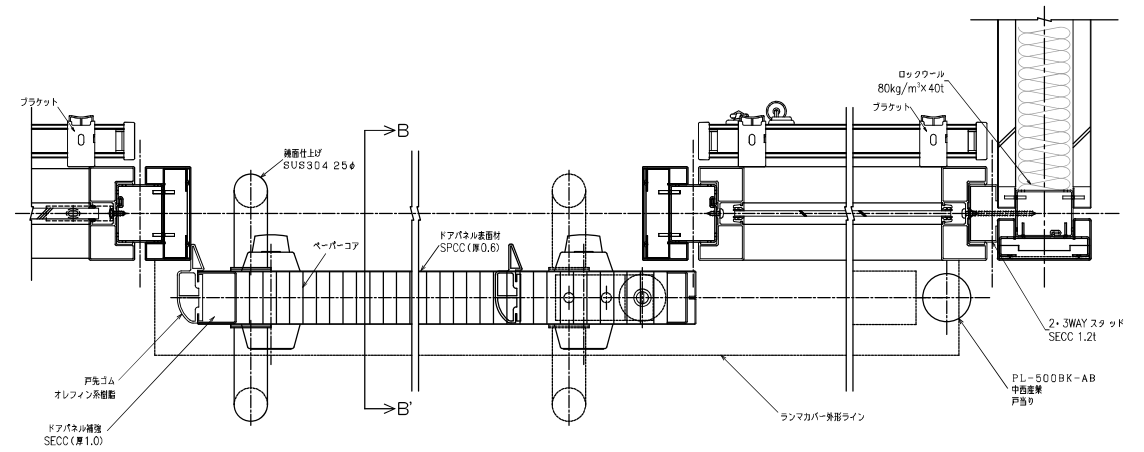


戸袋パネル (CGPG)

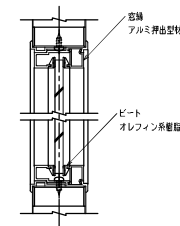


【プラスチックドア断面詳細図】  
(PW21・PDM)

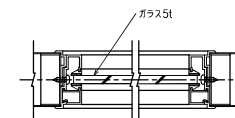
PDM 横断面詳細図  
(A-A断面図)



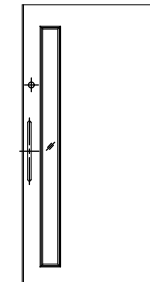
G4窓 縦断面詳細図



G4窓 横断面詳細図



G4窓 姿図



図番	2026/04/15 MDV	日付	2026/04/14	物件名	ハローワーク浜田 (1階)	NO	
		設計NO	CG2600640	名称	1F スチールパーティション (PW21・PDM) 詳細図(3)		06-06
		縮尺	1/4 (A3)	種物名称			

# 引 取 書

- 1 件 名 浜田公共職業安定所における備品等の調達及びレイアウト変更等作業
- 2 引 取 物 品 別添のとおり
- 3 引取年月日 令和 年 月 日

上記について、引取りを完了しました。

令和 年 月 日

**契約業者**

住 所

名 称

電 話

## 引取確認日

令和 年 月 日

浜田公共職業安定所

※ 契約業者は引取の際に必要な事項を記入の上、引取先の担当者へ提出すること。

受け取った担当者は記名の上、島根労働局総務課会計第1係へ送付すること。

令和 年 月 日

支出負担行為担当官  
島根労働局総務部長殿

所在地:  
名称:  
代表者氏名:

## 再委託承認申請書

標記について、下記のとおり申請いたします。

記

件名

---

- 1 再委託業者名称:
- 2 再委託業者所在地:
- 3 再委託の業務範囲:
- 4 再委託金額:
- 5 再委託を行う合理的理由:
- 6 その他必要と認められる事項

令和 年 月 日

支出負担行為担当官  
島根労働局総務部長殿

所在地：  
名称：  
代表者氏名：

## 再委託に係る変更承認申請書

標記について、下記のとおり申請します。

### 記

1. 変更前の事業者及び変更後の事業者の商号又は名称及び住所
2. 変更後の事業者の業務の範囲
3. 変更する理由
4. 変更後の事業者が、委託される業務を履行する能力
5. 契約金額
6. その他必要と認められる事項

令和 年 月 日

支出負担行為担当官  
島根労働局総務部長殿

所在地：  
名称：  
代表者氏名：

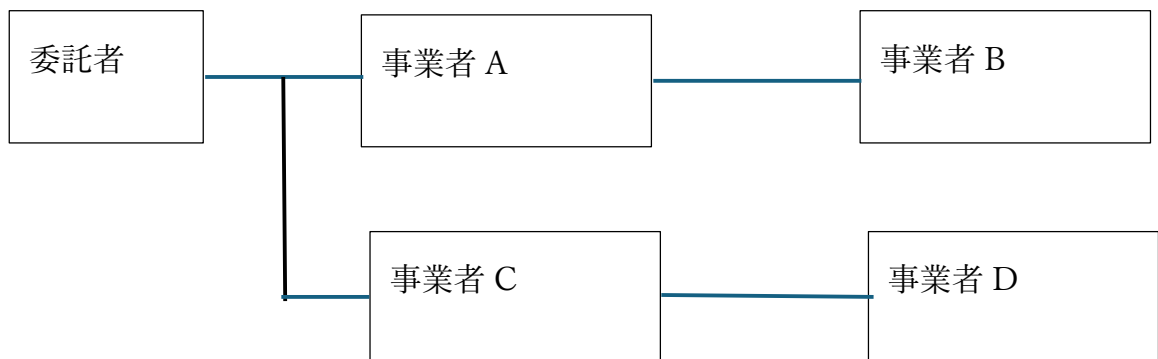
## 履行体制図

標記について、履行体制について下記のとおり提出いたします。

記

件名 \_\_\_\_\_

	事業者名称	所在地	契約金額	業務の範囲
A				
B				
C				
D				



令和 年 月 日

支出負担行為担当官  
島根労働局総務部長殿

所在地：  
名称：  
代表者氏名：

## 履行体制図変更届出書

標記について、履行体制の変更について下記のとおり届け出します。

### 記

1. 契約件名
2. 変更の内容
3. 変更後の体制図

