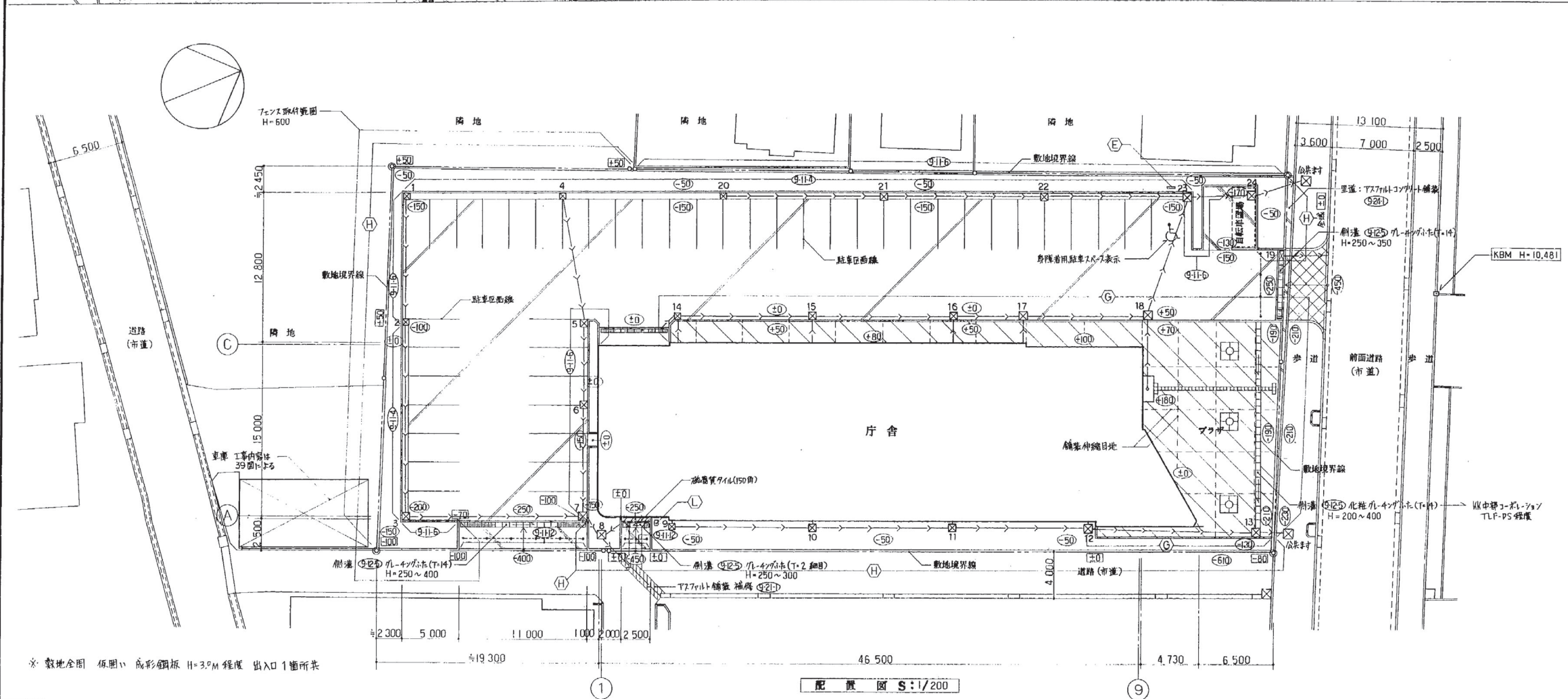
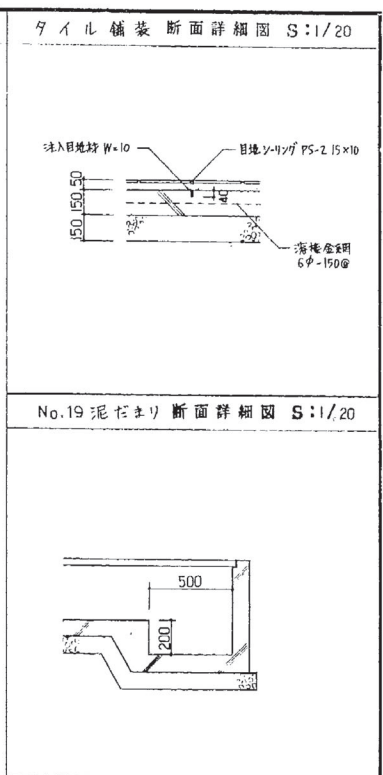
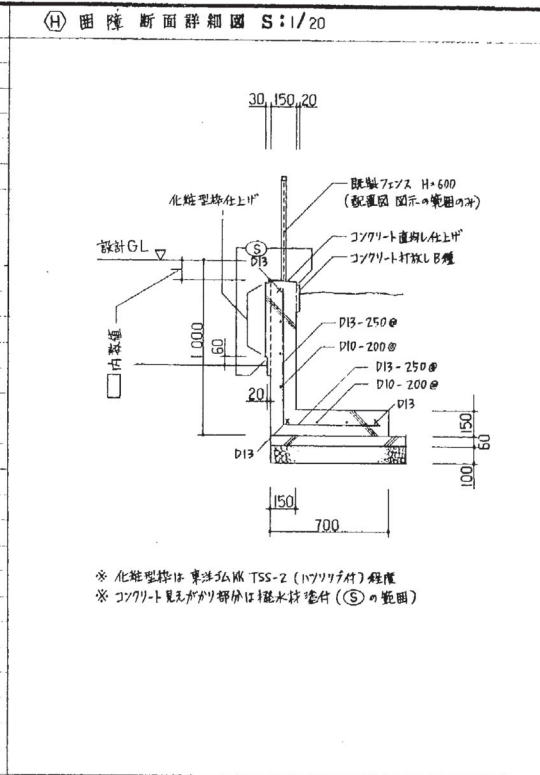


屋外排水設備リスト

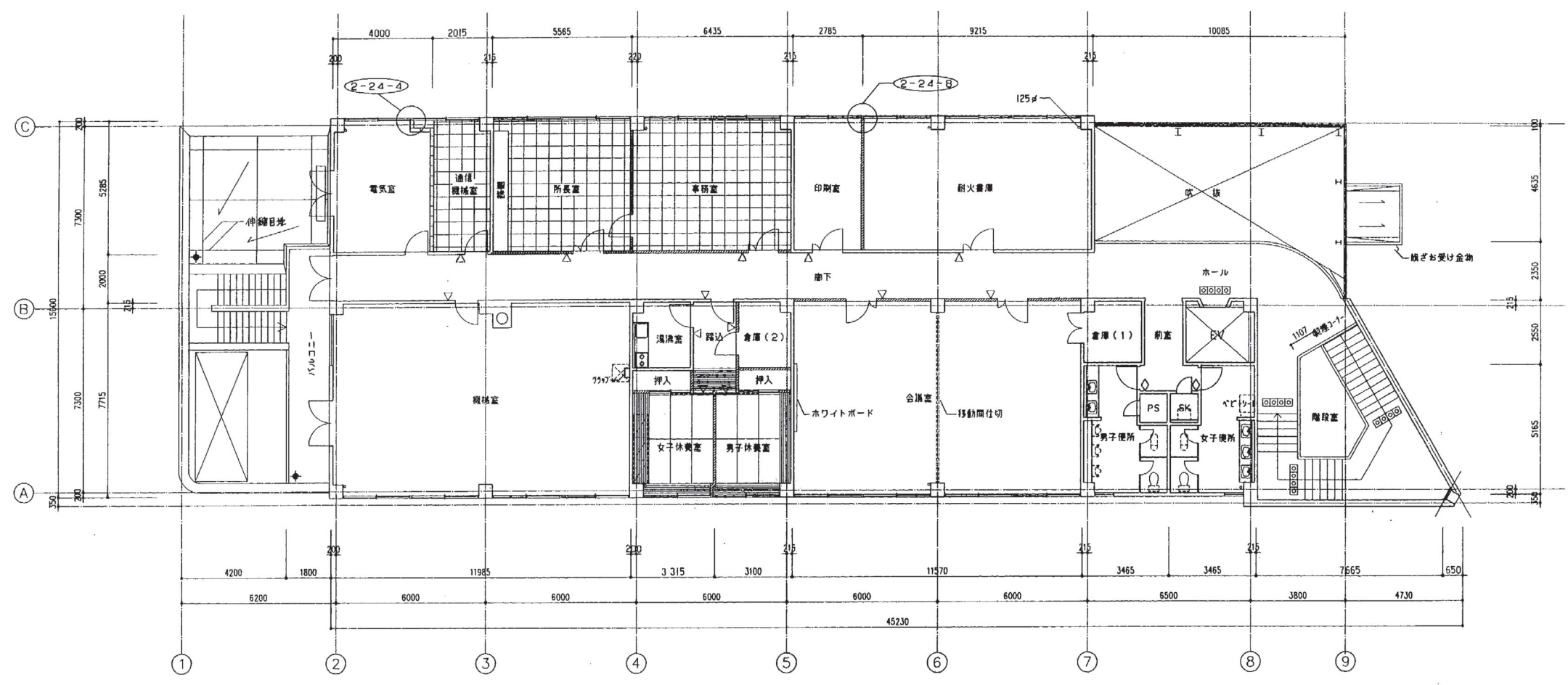
番号No	番号種別	管底	ふた種別	排水管位置	排水管	備考
1	C1	350	G14	1-2	HP 150	
2	C1	420	G14	2-3	HP 150	
3	C2	540	G14	3-7	HP 200	
4	C1	380	G14	4-5	HP 150	
5	C2	480	G14	5-6	HP 150	
6	C2	550	G14	6-7	HP 200	
7	C3	650	G14	7-8	HP 250	
8	C3	680	G14	8-10	HP 250	
9	C1	400	G2	9-10	HP 150	
10	C2	500	G2	10-11	HP 150	
11	C2	600	G2	11-12	HP 200	
12	C3	700	G2	12-13	HP 200	
13	C3	850	化粧ふた	13-15	HP 250	化粧ふたは 既設排水パイプ TLEM-PS 程度
14	C1	300	M	14-15	HP 150	
15	C1	380	M	15-16	HP 150	
16	C2	460	M	16-17	HP 200	
17	C2	500	M	17-18	HP 200	
18	C2	580	M	18-23	HP 250	
19	泥捨て	図示		19-15	HP 150	
20	C1	380	G14	20-21	HP 150	
21	C2	480	G14	21-22	HP 150	
22	C2	580	G14	22-23	HP 200	
23	C3	660	G14	23-24	HP 250	
24	C3	700	G14	24-25	HP 250	

凡例
 G14 樹付き丸-4ヶ角ふた (T-14)
 M マンホールふた (MHD-P)
 G2 樹付き丸-4ヶ角ふた (T-2)
 ※ 管底は設計GLからの深さを示す。



設計GL	KBM +200 H=10.681	アスファルト舗装 (9-21)	視覚障害者用誘導ブロック (磁器質タイル 300角)	①	片石板	⑤	身障者用駐車標識板	唐津職安第2回建築工事
設計GLからの仕上げ高さを示す		コンクリート管装 (樹皮金網) (9-21)	バリアフリー (歩道) AK-103C スリット入り内蔵 程度	②	屋外掲示板	⑥	ツリ-サークル (北野工業 KK TG-KM-1560FD 程度)	案内図・配置図 S:1/200
現地地盤高	34 図に示す	床用磁器質タイル張り (300角) (4-01-5)	敷地境界石線 (4箇所) (9-104) 花崗岩	③	職業紹介ボックス (別途工事)	⑦	掘石路石 (9-11) に準ずる	九州地方建設局管轄部
圍障天端の設計GLからの仕上げ高さを示す		歩道切込 T777111 鋼製 鉄石床 (9-11)	新聞受 (田島メタルワーク MX-101F 程度)	④	懸垂幕昇降装置 (別途工事)	⑧	圍障	平成 年 月





2階平面図 S:1/100

	鉄筋コンクリート造壁		室名表示(A)		フリーアクセスフロア		機室障害者用誘導床材(点状)	唐津職安第2回建築工事	6
	コンクリートブロック造壁		室名表示(B)		たてどい(特記以外は100#ヒヤク)		機室障害者用誘導床材(線状)		
	軽量鉄骨下地盤		ピクトグラフ		ルーフトレン			九州地方建設局建設部	29
	軽量鉄骨下地盤(遮音壁)		フロア案内板					平成 年 月	
			屋内標示板W1800*H90077mmヒヤク専用タイプ、アルミ枠						



H10HA08-106

