

# 公 示

次のとおり、企画競争について公示します。

令和元年6月3日

支出負担行為担当官  
佐賀県労働局総務部長 富永哲史

## 1 企画競争に付する事項

「生涯現役促進地域連携事業（令和元年度開始分・2次募集）」に係る業務

## 2 企画競争に参加する者に必要な資格に関する事項

- (1) 予算決算及び会計令（以下「予決令」という。）第70条及び第71条の規定に該当しない者であること。なお、未成年、被保佐人又は被補助人であっても、契約締結のために必要な同意を得ている者は除くものとする。
- (2) 厚生労働省から業務等に関し指名停止を受けている期間中の者でないこと。
- (3) 労働保険及び厚生年金保険・全国健康保険協会管掌健康保険・船員保険又は国民年金の未適用及びこれらに係る保険料の滞納がないこと（企画書提出期限の直近2年間の保険料の滞納がないこと。）。
- (4) その他予決令第73条の規定に基づき、支出負担行為担当官が定める資格を有すること。

## 3 契約候補者の選定

「生涯現役促進地域連携事業（令和元年度開始分・2次募集）」に係る企画書募集要項に基づき提出された企画書等について評価を行い、契約候補者を選定する。

## 4 企画書募集要項を交付する日時及び場所

(1) 日時 令和元年6月3日(月)9時30分～令和元年6月28日(金)17時

(2) 場所 840-0801 佐賀市駅前中央3-3-20 佐賀第2合同庁舎6階

佐賀労働局職業安定部職業対策課 野中奈保子

電話 0952-32-7217 FAX 0952-32-7223

[http://www.mhlw.go.jp/stf/seisakunitsuite/bunya/koyou\\_roudo/koyou/koureisha/index.html](http://www.mhlw.go.jp/stf/seisakunitsuite/bunya/koyou_roudo/koyou/koureisha/index.html)

[http://jsite.mhlw.go.jp/saga-roudoukyoku/choutatsu\\_uriharai/koubo/html](http://jsite.mhlw.go.jp/saga-roudoukyoku/choutatsu_uriharai/koubo/html)

## 5 企画書募集要項に対する質問の受付及び回答

質問は下記により電子メールにて受け付ける。

- (1) 受付先 電子メール renkei@mhlw.go.jp
- (2) 受付期間 令和元年6月14日(金)17時まで
- (3) 回答

問い合わせに対する回答は、随時、厚生労働省ホームページ上(掲載場所は下記参照)に回答を掲載する。

ただし、評価に影響しない軽微な質問については、質問者のみに回答する。

なお、企画書の具体的な記載方法、記載内容及び評価基準に係る質問については、公平性の確保及び公正な選考を行うため受け付けない。

(掲載場所)

<http://www.mhlw.go.jp/stf/seisakunitsuite/bunya/0000190611.html>

○厚生労働省ホームページ ○政策について ○分野別の政策一覧 ○雇用・労働  
○雇用 ○高齢者雇用対策 ○生涯現役促進地域連携事業(令和元年度開始分・2次募集)  
の実施地域の募集について

## 6 企画競争に係る説明会の開催

企画競争参加希望者に対して、説明会を実施する。

- (1) 日時 令和元年6月11日(火)10時30分
- (2) 場所 〒100-8916 東京都千代田区霞が関1-2-2 中央合同庁舎第5号館 21階 専用第13会議室

## 7 企画書の提出期限等

- (1) 提出期限 令和元年6月28日(金)17時

ただし、受付は開庁日の9時30分から12時、13時から17時までとする。

当該地域を所管する都道府県労働局あて(別紙記載の「担当者・連絡先」あて)に直接提出すること。

また、郵送(書留郵便に限る。)も可とするが、別紙記載の担当者あてに企画書の受領期限の前日までに到着するように送付しなければならない。未着の場合、その責任は参加者に属するものとする。郵送の場合、担当者の氏名及び連絡先を明記すること。

なお、電報、FAX、電子メール等その他の方法による提出は認めない。

## 8 企画書に関する企画提案会(プレゼンテーション)の開催

企画書に関する企画提案会(プレゼンテーション)を開催する。開催日時、場所及び時間は、提出者に個別に別途連絡する。

## 9 企画書の無効

本公示に示した企画競争参加資格を満たさない者、その他の競争参加の条件に違反した者の企画書は無効とする。また、暴力団等に該当しない旨の誓約書を提出せず、

又は虚偽の誓約をし、若しくは誓約書に反することとなった時は、当該者の企画書は無効とする。

#### 10 その他

- (1) 詳細は、「生涯現役促進地域連携事業（令和元年度開始分・2次募集）に係る企画書募集要項」による。
- (2) 各都道府県労働局の支出負担行為担当官は、別紙のとおり。

## 支出負担行為担当官・担当者・連絡先

	支出負担行為担当官	担当者	郵便番号	所在地	電話番号	F A X	
01	北海道労働局 総務部長 長 正敏	北海道労働局 職業安定部職業対策課	宮谷 朋弥	060-8566	札幌市北区北8条西2-1-1 札幌第1合同庁舎3階	011-738-1045	011-738-1062
02	青森労働局 総務部長 東 好宣	青森労働局 職業安定部職業対策課	花田 喜義	030-8558	青森市新町2-4-25 青森合同庁舎7階	017-721-2003	017-773-5372
03	岩手労働局 総務部長 関 健一	岩手労働局 職業安定部職業対策課	川村 浩悦	020-8522	盛岡市盛岡駅西通1-9-15 盛岡第2合同庁舎5階	019-604-3005	019-604-1533
04	宮城労働局 総務部長 多和田 治彦	宮城労働局 職業安定部職業対策課	高橋 伸幸	983-8585	仙台市宮城野区鉄砲町1 仙台第4合同庁舎	022-299-8062	022-299-8064
05	秋田労働局 総務部長 蛇走 喜彦	秋田労働局 職業安定部職業対策課	斉藤 貢悦	010-0951	秋田市山王3-1-7 東カンビル5階	018-883-0010	018-865-6179
06	山形労働局 総務部長 堀内 光弘	山形労働局 職業安定部職業対策課	竹田 紀晃	990-8567	山形市香澄町3-2-1 山交ビル3階	023-626-6101	023-635-0581
07	福島労働局 総務部長 岩崎 克則	福島労働局 職業安定部職業対策課	金澤 利美	960-8021	福島市霞町1-46 福島合同庁舎4階	024-529-5409	024-536-4211
08	茨城労働局 総務部長 中野 知基	茨城労働局 職業安定部職業対策課	赤松 美恵子	310-8511	水戸市宮町1-8-31 茨城労働総合庁舎7階	029-224-6219	029-224-6279
09	栃木労働局 総務部長 前村 充	栃木労働局 職業安定部職業対策課	赤羽 克仁	320-0845	宇都宮市明保野町1-4 宇都宮第2地方合同庁舎	028-610-3557	028-637-8609
10	群馬労働局 総務部長 生内 伸明	群馬労働局 職業安定部職業対策課	藤江 恵子	371-0854	前橋市大渡町1-10-7 群馬県公社総合ビル9階	027-210-5008	027-897-3613
11	埼玉労働局 総務部長 田代 良文	埼玉労働局 職業安定部職業対策課	山田 英樹	330-6016	さいたま市中央区新都心11-2 ランド・アクシス・タワー15階	048-600-6209	048-600-6229
12	千葉労働局 総務部長 石川 良国	千葉労働局 職業安定部職業対策課	鈴木 ひろ子	260-8612	千葉市中央区中央4-11-1 千葉第2地方合同庁舎2階	043-221-4392	043-202-5141
13	東京労働局 総務部長 小林 淳	東京労働局 職業安定部職業対策課	伊勢田 浩二	102-8305	千代田区九段南1-2-1 九段第3合同庁舎12階	03-3512-1549	03-3512-1566
14	神奈川労働局 総務部長 藤原 毅	神奈川労働局 職業安定部職業対策課	岩附 紀和	231-0015	横浜市中区尾上町5-77-2 馬車道ウエストビル3階	045-650-2817	045-650-2805
15	新潟労働局 総務部長 藤本 龍太郎	新潟労働局 職業安定部職業対策課	渡邊 稔	950-8625	新潟市中央区美咲町1-2-1 新潟美咲合同庁舎2号館	025-288-3508	025-288-3517
16	富山労働局 総務部長 加納 圭吾	富山労働局 職業安定部職業対策課	荒木亨之	930-8509	富山市神通本町1-5-5 富山労働総合庁舎6階	076-432-2793	076-432-3801
17	石川労働局 総務部長 福井 尚	石川労働局 職業安定部職業対策課	山崎 強	920-0024	金沢市西念3-4-1 金沢駅西合同庁舎5階	076-265-4428	076-261-1408
18	福井労働局 総務部長 山口 泰久	福井労働局 職業安定部職業対策課	奥山 剛志	910-8559	福井市春山1-1-54 福井春山合同庁舎9階	0776-26-8613	0776-27-7693
19	山梨労働局 総務部長 浮地 和宏	山梨労働局 職業安定部職業対策課	長田 光市	400-8577	甲府市丸の内1-1-11	055-225-2858	055-225-2786

	支出負担行為 担当官	担当者	郵便番号	所在地	電話番号	F A X
20	長野労働局 総務部長 堀江 章	長野労働局 職業安定部職業対策課	井原 勝宏	380-8572 長野市中御所1-22-1	026-226-0866	026-226-0157
21	岐阜労働局 総務部長 丸山 尚志	岐阜労働局 職業安定部職業対策課	高居 功一	500-8723 岐阜市金竜町5-13 岐阜地方合同庁舎4階	058-245-1314	058-245-3105
22	静岡労働局 総務部長 椎葉 圭市	静岡労働局 職業安定部職業対策課	黒瀬 みゆき	420-8639 静岡市追手町9-50 静岡地方合同庁舎5階	054-271-9972	054-271-9977
23	愛知労働局 総務部長 佐藤 広道	愛知労働局 職業安定部職業対策課	大久保 みどり	460-0008 名古屋市中区栄2-3-1 名古屋広小路ビルディング15階	052-219-5507	052-220-0572
24	三重労働局 総務部長 池田 邦彦	三重労働局 職業安定部職業対策課	小牧 裕明	514-8524 津市島崎町327-2 津第2地方合同庁舎2階	059-226-2306	059-227-4331
25	滋賀労働局 総務部長 塩田 尚志	滋賀労働局 職業安定部職業対策課	木津 良弘	520-0806 大津市打出浜14-15 滋賀労働総合庁舎5階	077-526-8686	077-528-6068
26	京都労働局 総務部長 柴田 栄二郎	京都労働局 職業安定部職業対策課	吉岡 隆	604-0846 京都市中京区両替町 通御池上ル金吹町451	075-275-5424	075-241-3264
27	大阪労働局 総務部長 金谷 雅也	大阪労働局 職業安定部職業対策課	木谷 浩	540-0028 大阪市中央区常盤町1-3-8 中央大通FNビル21階	06-4790-6311	06-4790-6315
28	兵庫労働局 総務部長 小保内 宏	兵庫労働局 職業安定部職業対策課	砂川 佳之	650-0044 神戸市中央区東川崎町1-1-3 神戸クリスタルタワー14階	078-367-0810	078-367-3853
29	奈良労働局 総務部長 安東 修一郎	奈良労働局 職業安定部職業対策課	東林 勝美	630-8570 奈良市法蓮町387 奈良第3地方合同庁舎	0742-32-0209	0742-32-0225
30	和歌山労働局 総務部長 大羽賀 久夫	和歌山労働局 職業安定部職業対策課	志波 卓実	640-8581 和歌山市黒田二丁目3-3 和歌山労働総合庁舎5階	073-488-1161	073-475-0115
31	鳥取労働局 総務部長 友安 真純	鳥取労働局 職業安定部職業対策課	河原 辰哉	680-8522 鳥取市富安2-89-9	0857-29-1708	0857-22-7717
32	島根労働局 総務部長 増子 剛	島根労働局 職業安定部職業対策課	西尾 昌生	690-0841 松江市向島町134-10 松江地方合同庁舎5階	0852-20-7022	0852-20-7025
33	岡山労働局 総務部長 小泉 明久	岡山労働局 職業安定部職業対策課	斎藤 祐士	700-8611 岡山市北区下石井1-4-1 岡山第2合同庁舎3階	086-801-5108	086-801-4527
34	広島労働局 総務部長 中原 明宏	広島労働局 職業安定部職業対策課	中森 大道	730-0013 広島市中区八丁堀5-7 広島KSビル4階	082-502-7832	082-502-7835
35	山口労働局 総務部長 小笠原 哲治	山口労働局 職業安定部職業対策課	佐々木 堅造	753-8510 山口市中河原町6-16 山口地方合同庁舎2号館	083-995-0383	083-995-0384
36	徳島労働局 総務部長 榎本 俊一	徳島労働局 職業安定部職業対策課	以西 和恵	770-0851 徳島市徳島町城内6-6 徳島地方合同庁舎4階	088-611-5387	088-622-2448
37	香川労働局 総務部長 焼山 正信	香川労働局 職業安定部職業対策課	真井 智美	760-0019 高松市サンポート3-33 高松サンポート合同庁舎3階	087-811-8923	087-811-8934
38	愛媛労働局 総務部長 橋本 弘幸	愛媛労働局 職業安定部職業対策課	中川 由美子	790-8538 松山市若草町4-3 松山若草合同庁舎5階	089-941-2940	089-941-5200
39	高知労働局 総務部長 松岡 宗寛	高知労働局 職業安定部職業対策課	小笠原 久孝	780-8548 高知市南金田1-39 労働総合庁舎	088-885-6052	088-885-6064

	支出負担行為 担当官	担当者	郵便番号	所在地	電話番号	F A X	
40	福岡労働局 総務部長 園部 昌嗣	福岡労働局 職業安定部職業対策課	枝尾 悦哉	802-0013	福岡市博多区博多駅東2-11-1 福岡合同庁舎新館6階	092-434-9807	092-434-9822
41	佐賀労働局 総務部長 富永 哲史	佐賀労働局 職業安定部職業対策課	野中 奈保子	840-0801	佐賀市駅前中央3-3-20 佐賀第2合同庁舎6階	0952-32-7217	0952-32-7223
42	長崎労働局 総務部長 高際 淳一	長崎労働局 職業安定部職業対策課	江口 孝之	850-0033	長崎市万才町7-1 住友生命長崎ビル6階	095-801-0042	095-801-0043
43	熊本労働局 総務部長 池田 大祐	熊本労働局 職業安定部職業対策課	作田 和人	860-8514	熊本市西区春日2-10-1 熊本地方合同庁舎9階	096-211-1704	096-211-1732
44	大分労働局 総務部長 荒原 勝行	大分労働局 職業安定部職業対策課	金山 ゆかり	870-0037	大分市東春日町17-20 大分第2ソフィアプラザビル3階	097-535-2090	097-535-2091
45	宮崎労働局 総務部長 西村 直樹	宮崎労働局 職業安定部職業対策課	平田 康広	880-0805	宮崎市橘通東3-1-22 宮崎合同庁舎5階	0985-38-8824	0985-38-8829
46	鹿児島労働局 総務部長 田之上 英治	鹿児島労働局 職業安定部職業対策課	清藤 朋子	892-0847	鹿児島市西千石町1-1 鹿児島西千石第一生命ビル	099-219-8712	099-216-9911
47	沖縄労働局 総務部長 西村 政也	沖縄労働局 職業安定部職業対策課	津波古 健	900-0006	那覇市おもろまち2-1-1 那覇第2地方合同庁舎1号館3階	098-868-3701	098-951-3507

## 生涯現役促進地域連携事業（令和元年度開始分・2次募集） に係る企画書募集要項

### 1 総則

生涯現役促進地域連携事業（令和元年度開始分・2次募集）（以下「連携事業」という。）に係る企画競争の実施については、この要項に定める

### 2 業務内容

本事業の内容は、別添 1 「生涯現役促進地域連携事業（令和元年度開始分・2次募集）に係る企画書作成のための仕様書」（以下「仕様書」という。）のとおりとする。

また、本事業の委託は、別添 2 「生涯現役促進地域連携事業委託要綱」とおりとする。

### 3 予算額

業務の予算額は、2,899,602 千円（消費税及び地方消費税額を含む。）以内を予定している（令和元年度より 3 年度間、全国 30 地域で事業実施を想定した金額）。

なお、1 次募集で 14 団体を採択済み。

### 4 参加資格

(1) 予算決算及び会計令（昭和 22 年勅令第 165 号）第 70 条及び 71 条に規定される次の事項に該当する者は、競争に参加する資格を有しない。

ア 当該契約を締結する能力を有しない者（未成年、被保佐人又は被補助人であっても、契約締結のために必要な同意を得ている者を除く）、破産者で復権を得ない者及び暴力団員による不当な行為の防止等に関する法律（平成 3 年法律第 77 号）第 32 条第 1 項各号に掲げる者。

イ 以下の各号のいずれかに該当し、かつその事実があった後 2 年を経過しない者（これを代理人、支配人その他の使用人として使用する者についてもまた同様とする。）。

(ア) 契約の履行に当たり故意に製造その他役務を粗雑にし、又は物件の品質若しくは数量に関して不正の行為をした者

(イ) 公正な競争の執行を妨げた者又は公正な価格を害し若しくは不正の利益を得るために連合した者

(ウ) 落札者が契約を結ぶこと又は契約者が契約を履行することを妨げた者

(エ) 監督又は検査の実施に当たり職員の職務の執行を妨げた者

(オ) 正当な理由がなくて契約を履行しなかった者

(カ) 契約により、契約の後に代価の額を確定する場合において、当該代価の請求を故意に虚偽の事実に基づき過大な額で行った者

(キ) 前各号のいずれかに該当する事実があった後 2 年を経過しない者を、契約の履行に当たり、代理人、支配人、その他の使用人として使用した者

- (2) 厚生労働省から業務等に関し指名停止を受けている期間中の者でないこと。
- (3) 労働保険及び厚生年金保険・全国健康保険協会管掌健康保険・船員保険又は国民年金の未適用及びこれらに係る保険料の滞納がないこと（企画書提出期限の直近2年間の保険料の滞納がないこと。）。
- (4) 次に掲げるすべての事項に該当する者であること。なお、本公示における法令等違反した者の範囲については、金融商品取引法（昭和23年法律第25号）第193条の規定に基づく財務諸表等の用語、様式及び作成方法に関する規則（昭和38年大蔵省令第59号）で定められた用語のうち「親会社」、「子会社」、「関連会社」、「連結会社」の範囲とする。
- ア 企画書提出時において、過去5年間に職業安定法（昭和22年法律第141号）又は労働者派遣事業の適正な運営の確保及び派遣労働者の保護等に関する法律（昭和60年法律第88号）（第三章第四節の規定を除く。）の規定又はこれらの規定に基づく命令若しくは処分に違反していないこと（これらの規定に違反して是正指導を受けたもののうち、企画書提出時までには是正を完了しているものを除く。）。
- イ 障害者の雇用の促進等に関する法律（昭和35年法律第123号）に基づく障害者雇用率以上の身体障害者、知的障害者又は精神障害者を雇用していること、又は障害者雇用率を下回っている場合にあつては、障害者雇用率の達成に向けて障害者の雇用状況の改善に取り組んでいること。
- ウ 高年齢者等の雇用の安定に関する法律（昭和46年法律第68号）に基づく高年齢者雇用確保措置を講じていること。
- エ 企画書提出時において、過去3年間に上記以外の厚生労働省所管法令違反があり、社会通念上著しく信用を失墜しており、当該委託業務遂行に支障を来すと判断される者でないこと。
- (5) その他以下の条件を満たすこと。
- ア 高年齢者等の雇用の安定等に関する法律（昭和46年法律第68号。以下「高齢法」という。）第35条第1項に定める協議会、又はそれを構成する団体（ただし、地方公共団体を除く。）（以下「協議会等」という。）であること。
- なお、協議会の構成員には、都道府県や市区町村を基本に、シルバー人材センター、労使関係者、社会福祉協議会、地域の金融機関等、高年齢者の就業に関係する者を、幅広く含めることができる。
- イ 本事業を適正に実施するための組織体制を有するとともに、協議会の運営に係る規約及び会計事務の適切な取扱いに係る規定を整備する協議会等であること。
- ウ 過去3年以内に実施した連携事業において自ら事業を廃止した又は委託契約を取り消された協議会でないこと。

## 5 企画書募集要項の交付、質問の受付及び回答

- (1) 生涯現役促進地域連携事業（令和元年度開始分・2次募集）に係る企画書募集要項（以下「募集要項」という。）の交付場所は、当該地域を所管する都道府県労働局職業安定部職業対策課とする。

募集要項は、厚生労働省及び各都道府県労働局ホームページ上（掲載場所は下記参



照)にも掲載する。

(2) 募集要項の交付期間

令和元年6月3日(月)9時30分～令和元年6月28日(金)17時

(3) 募集要項に関する問い合わせ

ア 問い合わせ先

厚生労働省職業安定局雇用開発部高齢者雇用対策課雇用指導係

電子メール [renkei@mhlw.go.jp](mailto:renkei@mhlw.go.jp)

なお、メールの件名は本事業に係る問い合わせであることが分かるものとする。

イ 問い合わせの受付期間

令和元年6月3日(月)9時30分～令和元年6月14日(金)17時

ウ 問い合わせに対する回答

問い合わせに対する回答は、随時、厚生労働省ホームページ上(掲載場所は下記参照)に回答を掲載する。

ただし、評価に影響しない軽微な質問については、質問者のみに回答する。

なお、事業構想等の具体的な記載方法、記載内容及び評価基準に係る質問については、公平性の確保及び公正な選考を行うため受け付けない。

(掲載場所URL)

[http://www.mhlw.go.jp/stf/seisakunitsuite/bunya/0000190611\\_00001.html](http://www.mhlw.go.jp/stf/seisakunitsuite/bunya/0000190611_00001.html)

○厚生労働省ホームページ

○政策について

○分野別の政策一覧

○雇用・労働

○雇用

○高齢者雇用対策

○生涯現役促進地域連携事業(令和元年度開始分・2次募集)の実施団体の募集について

6 企画競争に係る説明会の開催

(1) 日時

令和元年6月11日(火)10時30分

(2) 場所

〒100-8916 東京都千代田区霞が関1-2-2 中央合同庁舎第5号館

専用第13会議室(21階)

(3) 出席人数

1地域あたり2名までとする。

(4) その他

説明会への参加を希望する場合は、令和元年6月7日(金)17時までに上記5(3)アのメールアドレスに申し込むこと(期限厳守。また、説明会への参加を認めない場合を除いて当該説明会の申込みに対する回答は行わない。)

なお、件名は、本事業に係る説明会参加希望であることが分かるものとし、本文に説明会に参加する者の所属・氏名・電話番号を記載すること。

## 7 企画書、提出期限等

### (1) 企画書

※ すべてA4版の用紙に両面印刷とする。

	書類名称	様式	提出者	部数	備考
1	企画競争参加申込書	募集要項 別紙1	全提出者	原本1部	
2	協議会規約	仕様書 様式第1号	全提出者	原本1部 写し10部	
3	会計事務取扱規程	仕様書 様式第2号	全提出者	原本1部 写し10部	
4	事業構想提案書	仕様書 様式第3号	全提出者	原本1部 写し10部	概ね30枚(片面)以内で作成
5	事業構想概念図	任意	全提出者	原本1部 写し10部	事業構想の概念図を片面1枚で作成
6	事業構想必要経費	仕様書 様式第4号	全提出者	原本1部 写し10部	
7	事業構想に係る補足資料 (地方公共団体のガイドブック等)	任意	該当者のみ	写し11部	
8	地域高齢者就業機会確保計画(案)	募集要項 別紙4	全提出者	原本1部 写し10部	
9	協議会の組織図	任意	全提出者	原本1部 写し10部	
10	必要経費の根拠を示す資料(10万円以上の経費)	任意	該当者のみ	原本1部 写し10部	仕様書6(2)ア参照
11	事業の一部を再委託する場合の理由書	任意	該当者のみ	原本1部 写し10部	仕様書4(3)参照

12	ワーク・ライフ・バランス等の推進に関する指標を評価する資料	任意	該当者のみ	原本1部 写し10部	・女性活躍推進法・次世代法に基づく認定（えるぼし認定、くるみん認定等）に関する基準適合一般事業主認定通知書 ・若者雇用促進法（ユースエール認定）に関する基準適合事業主認定通知書 ・女性活躍推進法に基づく一般事業主行動計画策定届
13	競争参加資格に関する誓約書、暴力団等に該当しない旨の誓約書	募集要項 別紙2-1 及び2-2	全提出者	原本各1部 写し各10部	
14	適合証明書	募集要項 別紙3	全提出者	原本1部 写し10部	

## (2) 提出期限等

令和元年6月28日（金）17時

ただし、受付は開庁日の9時30分から12時、13時から17時までとする。

上記5（1）まで直接提出すること。

また、郵送（書留郵便に限る。）も可とするが、上記5（1）あてに企画書の受領期限の前日までに到着するように送付しなければならない。未着の場合、その責任は参加者に属するものとする。郵送の場合、担当者の氏名及び連絡先を明記すること。

なお、電報、FAX、電子メール等その他の方法による提出は認めない。

## (3) 企画書に関する企画提案会（プレゼンテーション）の開催

企画書に関する企画提案会（プレゼンテーション）を必要に応じて開催する。開催する場合は、開催日時、場所及び時間を、提出者に個別に別途連絡する。

プレゼンは原則としてPCを使用して行う。資料の様式は自由だが時間内に説明しきれ分量とすること。

## (4) 企画書の無効

本募集要項に示した企画競争の参加に必要な資格のない者が提出した又は不備がある企画書は受理せず無効とする。

また、企画書に虚偽の記載をした場合は、企画書を無効とするとともに、虚偽の記載をしたものに対して指名停止の措置を行うことがある。

## (5) 不備があった場合の取扱い

一旦受理した企画書において形式的な不備が発見された場合は、提出者に対し、不備のあった旨を速やかに通知する。

この場合、通知を受け取った提出者が受領期限までに整備された企画書を提出できない場合は、企画書は無効とする。

(6) 提出に当たっての注意事項

ア 提出された企画書は、その事由の如何にかかわらず、変更又は取消しを行うことはできない。また、返還も行わない。

イ 提出された企画書は、提出者に無断で使用しない。

ウ 1地域当たり1件の企画書を限度とし、1件を超えて申込みを行った場合はすべてを無効とする。

エ 企画書の作成及び提出に係る費用は、提出者の負担とする。

オ 提出者は、厚生労働省から企画書に関して説明を求められた場合は、これに応じなければならない。

8 評価の実施

(1) 「生涯現役促進地域連携事業に係る企画書の評価等について」（別添3）、「生涯現役促進地域連携事業企画書採点基準」（別添3別紙1）に基づき、提出された企画書について、厚生労働省職業安定局高齢者雇用対策課が設置する「生涯現役促進地域連携事業企画書等評価委員会」（以下「評価委員会」という。）が評価を行い、標準点を超えた提出者を契約候補者とする。

ただし、契約候補者の経費概算の合計額が予算額を超えた場合は、最も評価の高い契約候補者から予算の範囲内で契約を締結することとする。

(2) 評価結果は、当該地域を所管する都道府県労働局の支出負担行為担当官から企画書の提出者に遅滞なく生涯現役促進地域連携事業の採択・不採択通知（別添4）により通知する。

なお、選定された企画書に対して、必要に応じて評価委員会から事業内容の一部変更や事業の実施に係る条件が付されることがある。

9 契約の締結

評価結果通知後（条件を付された等の場合は、企画書の変更後）、双方で契約内容を確認し、当該地域を所管する都道府県労働局の支出負担行為担当官は、契約候補者から見積書を徴収し、内容の審査を十分に行って、契約を締結する。

10 その他

(1) 企画書に使用する言語及び通貨

日本語及び日本国通貨

(2) 事業経費の支払等については、別途通知する。

【様式等】

- 別紙1 企画競争参加申込書
- 別紙2-1 競争参加資格に関する誓約書
- 別紙2-2 暴力団等に該当しない旨の誓約書
- 別紙3 適合証明書
- 別紙4 地域高齢者就業機会確保計画（案）

- 別添1 生涯現役促進地域連携事業に係る企画書作成のための仕様書
  - 仕様書様式第1号 協議会規約
  - 仕様書様式第2号 会計事務取扱規程
  - 仕様書様式第3号 事業構想提案書
  - 仕様書様式第4号 事業構想必要経費概算
  - 仕様書様式第5号 事業利用者アンケート結果報告
  - 仕様書様式第6号 実施状況報告書
  - 仕様書様式第7号 改善計画書

- 別添2 生涯現役促進地域連携事業委託要綱
- 別添3 生涯現役促進地域連携事業に係る企画書の評価等について
  - 別紙1 生涯現役促進地域連携事業企画書採点基準
  - 別紙2 生涯現役促進地域連携事業に係る継続基準について
- 別添4 生涯現役促進地域連携事業の採択・不採択について（通知）

令和元年〇月〇日

支出負担行為担当官  
 〇〇労働局 総務部長 殿

協議会等名  
 代表者職氏名 印

## 企画競争参加申込書

「生涯現役促進地域連携事業（令和元年度開始分・2次募集）に係る企画書募集要項」を承諾のうえ、下記のとおり企画競争に参加いたします。

### 記

件名：生涯現役促進地域連携事業（令和元年度開始分・2次募集）

提出資料：

	書類名称	チェック欄 ※提出書類に○ を記載
①	企画競争参加申込書	
②	協議会規約	
③	会計事務取扱規程	
④	事業構想提案書	
⑤	事業構想提案書要約版	
⑥	事業構想概念図	
⑦	事業構想必要経費	
⑧	必要経費の根拠を示す資料（10万円を超える高額な経費）	
⑨	地域高年齢者就業機会確保計画	
⑩	協議会の組織図	
⑪	事業の一部を再委託する場合の理由書	
⑫	事業構想に係る補足資料（地方公共団体ガイドブック等）	
⑬	誓約書	
⑭	適合証明書	

### 【担当者】

所 属 :  
 役 職 :  
 氏 名 :  
 T E L :  
 F A X :

## 競争参加資格に関する誓約書

下記の内容について誓約いたします。

なお、この誓約書に虚偽があったことが判明した場合、又は報告すべき事項を報告しなかったことが判明した場合には、本契約を解除されるなど当方が不利益を被ることとなっても、異議は一切申し立てません。

### 記

- 1 厚生労働省から指名停止の措置を受けている期間中でないこと。
- 2 企画書提出時において、過去5年間に職業安定法（昭和22年法律第141号）又は労働者派遣事業の適正な運営の確保及び派遣労働者の保護等に関する法律（（昭和60年法律第88号）（第三章第四節の規定を除く。））の規定又はこれらの規定に基づく命令若しくは処分に違反していないこと（これらの規定に違反して是正指導を受けたもののうち、企画書提出時までには是正を完了しているものを除く。）。
- 3 企画書提出時において、過去3年間に厚生労働省所管法令違反があり、社会通念上著しく信用を失墜しており、当該事業遂行に支障を来すと判断される者でないこと。
- 4 契約締結後、当協議会又はその役員若しくは使用人が、厚生労働省所管法令違反により行政処分を受け又は送検された場合には、速やかに報告すること。
- 5 前記1から4について、本契約について当社が再委託を行った場合の再委託先についても同様であること。

令和 年 月 日

住所

協議会等の名称

代表者氏名

印

支出負担行為担当官

〇〇労働局 総務部長 殿

【報告の参考様式】

該当項目

《記載項目の例》

- ・ 命令若しくは処分等の概要
- ・ 命令若しくは処分等があった年月日
- ・ 命令若しくは処分等を受けた会社名
- ・ 原処分庁
- ・ 命令若しくは処分等を受けた理由



## 暴力団等に該当しない旨の誓約書

- 私
- 当協議会 は、下記1及び2のいずれにも該当しません。また、将来においても該当することはありません。
- この誓約が虚偽であり、又はこの誓約に反したことにより、当方が不利益を被ることとなっても、異議は一切申し立てません。
- また、当方の個人情報を、契約における身分確認のため、警察に提供することについて同意します。

### 記

#### 1 契約の相手方として不適当な者

- (1) 法人等（個人、法人又は団体をいう。）の役員等（個人である場合はその者、法人である場合は役員又は支店若しくは営業所（常時契約を締結する事務所をいう。）の代表者、団体である場合は代表者、理事等、その他経営に実質的に関与している者をいう。）が、暴力団（暴力団員による不当な行為の防止等に関する法律（平成3年法律第77号）第2条第2号に規定する暴力団をいう。以下同じ）又は暴力団員（同法第2条第6号に規定する暴力団員をいう。以下同じ。）であるとき。
- (2) 役員等が、自己、自社若しくは第三者の不正の利益を図る目的又は第三者に損害を加える目的をもって、暴力団又は暴力団員を利用するなどしているとき。
- (3) 役員等が、暴力団又は暴力団員に対して、資金等を供給し、又は便宜を供与するなど直接的あるいは積極的に暴力団の維持、運営に協力し、若しくは関与しているとき。
- (4) 役員等が、暴力団又は暴力団員であることを知りながらこれを不当に利用するなどしているとき。
- (5) 役員等が、暴力団又は暴力団員と社会的に非難されるべき関係を有しているとき。

#### 2 契約の相手方として不適当な行為をする者

- (1) 暴力的な要求行為を行う者
- (2) 法的な責任を超えた不当な要求行為を行う者
- (3) 取引に関して脅迫的な言動をし、又は暴力を用いる行為を行う者。
- (4) 偽計又は威力を用いて支出負担行為担当官の業務を妨害する行為を行う者。
- (5) その他前各号に準ずる行為を行う者。

令和 年 月 日

住所(又は所在地)  
協議会等名又は代表者名

印

※協議会構成員の代表者の氏名及び生年月日が明らかとなる資料を添付すること。



令和 年 月 日

支出負担行為担当官

〇〇労働局 総務部長 殿

協議会等名

代表者職氏名

印

## 適合証明書

当協議会は、生涯現役促進地域連携事業（令和元年度開始分・2次募集）に係る企画競争に参加するに当たり、下記の事実と相違がないこと及び事実と相違があった場合は速やかに通知することを誓約します。

また、事実を確認するために関係書類の提示・提出を求められたときは、速やかに対応することを確約いたします。

### 記

- 1 予算決算及び会計令第70条及び第71条の規定に該当しない者であること。なお、未成年、被保佐人又は被補助人であっても、契約締結のために必要な同意を得ている者は除くものとする。
- 2 厚生労働省から指名停止の措置を受けている期間中の者でないこと。
- 3 労働保険及び厚生年金保険・全国健康保険協会管掌健康保険・船員保険又は国民年金の未適用及びこれらに係る保険料の滞納がないこと（企画書提出期限の直近2年間の保険料の滞納がないこと。）。
- 4 その他以下の条件を満たすこと。
  - (1) 高年齢者等の雇用の安定等に関する法律法（昭和46年法律第68号。以下「高齢法」という。）第35条第1項に定める協議会、又はそれを構成する団体（以下「協議会等」という。）であること。
  - (2) 本事業を適正に実施するための組織体制を有するとともに、協議会等の運営に係る規約及び会計事務の適切な取扱いに係る規定を整備する協議会であること。
  - (3) 過去3年以内に実施した生涯現役促進地域連携事業において自ら事業を廃止した又は委託契約を取りされた協議会等でないこと。

〇〇（県市町村）地域高年齢者就業機会確保計画  
（案）

令和〇〇年〇月〇日

〔 〇〇都道府県 〕  
〔 〇〇市区町村 〕

# 目 次

## 第1 地域高年齢者就業機会確保計画

- 1 地域高年齢者就業機会確保計画の区域 . . . ○
- 2 重点的に高年齢者の就業の機会の確保を図る業種 . . . ○
  - (1) 計画区域での重点業種の設定と理由
  - (2) 高年齢者の雇用動向と今後の見通し
  - (3) 課題
- 3 国が実施する高年齢者の雇用に資する事業（提案） . . . ○
  - (1) 事業内容（支援対象者、実施時期・期間、実施機関 等）
- 4 計画期間 . . . ○
- 5 計画区域における高年齢者の雇用・就業機会の確保の目標 . . . ○
  - (1) アウトプット、アウトカム指標
- 6 ○○都道府県（市区町村）が実施する（している）高年齢者の就業の機会の確保に資する事業 . . . ○

## 第2 本計画の協議先となる協議会

- 1 協議会の名称及び構成員 . . . ○
  - (1) 名称
  - (2) 構成員
- 2 協議会の構成員が実施する（している）高年齢者の就業の機会の確保に資する事業 . . . ○
- 3 協議会の活動内容 . . . ○

## 第1 地域高年齢者就業機会確保計画

### 1 地域高年齢者就業機会確保計画の区域

例：〇〇都道府県〇〇市、□□市、△△市 等

### 2 重点的に高年齢者の就業の機会の確保を図る業種

#### (1) 計画区域での重点業種の設定と理由

例：観光業、食料品製造業、農業等

#### (2) 高年齢者の雇用動向と今後の見通し

例：観光業であれば、観光業就業者数等（併せて高年齢者を含む当該業種における就業者数を記載。）。

#### (3) 課題

例：高年齢者の人材確保・人材育成等に係る課題を記述

### 3 国が実施する高年齢者の雇用に資する事業（提案）

#### (1) 事業内容（支援対象者、実施時期・期間、実施機関 等）

※事業内容が複数ある場合には、全て記載すること。

### 4 計画期間

令和元年10月1日～令和4年3月31日

※計画期間始期は、生涯現役促進地域連携委託事業の事業開始日となる。

### 5 計画区域における高年齢者の雇用・就業の機会の確保の目標

#### (1) アウトプット、アウトカム指標

※年度毎に記載すること。

### 6 〇〇都道府県（市区町村）が実施する（している）高年齢者の就業の機会の確保に資する事業

※計画区域において〇〇都道府県（市区町村）が自主的に実施する（している）高年齢者の就業機会の確保に資する事業内容を記載

## 第2 本計画の協議先となる協議会

### 1 協議会の名称及び構成員

#### (1) 協議会の名称

例：〇〇都道府県（市区町村）〇〇協議会

#### (2) 協議会の構成員

例：〇〇都道府県（市区町村）〇〇課、〇〇商工会議所〇〇課、〇〇社会福祉協議会〇〇課、＜有識者＞〇〇大学教授〇〇 等

2 協議会の構成員が実施する（している）高年齢者の就業の機会の確保に資する事業

(1) ○○商工会議所

例：○○事業・・・～事業概要～

(2) ○○社会福祉協議会

例：○○事業・・・～事業概要～

3 協議会の活動内容

例：「別添の協議会規約の通り」とすることも可能です。





生涯現役促進地域連携事業（令和元年度開始分・2次募集）  
に係る企画書作成のための仕様書

1 件名 生涯現役促進地域連携事業（令和元年度開始分・2次募集）

2 事業趣旨

現在、高齢者等の雇用の安定等に関する法律（昭和46年法律第68号。以下「高齢法」という。）において、企業に対し65歳までの高齢者雇用確保措置を講ずることが義務づけられていますが、企業を退職した65歳以降の高齢者の多様な就業機会の確保が、今後の重要な課題となっています。特に、平成26年には、団塊の世代全員が65歳に到達し、その多くが活動の場を自身の居住地等に移していったため、これらの層を含む高齢者が地域社会で活躍できる環境を整備する必要があります。

このため、本事業を通じて、高齢者の雇用・就業促進に向けた地域の取組を支援し、先駆的なモデル地域の普及を図ることにより、多様な雇用・就業機会を創出していくこととします。

3 事業概要

(1) 事業構想（案）の策定及び提案

高齢者雇用安定法第35条第1項に定める協議会、又はそれを構成する団体（以下「協議会等」という。）は、上記2の事業趣旨を踏まえ、高齢者雇用安定法第34条第2項第3号に定める「国が実施する高齢者の雇用に資する事業」（以下「地域連携事業」という。）に係る事業構想（案）を策定し、国の募集に応じて提案します。

なお、協議会の構成員には、都道府県や市区町村を基本に、シルバー人材センター、労使関係者、社会福祉協議会、地域の金融機関等、高齢者の就業に関係する者を、幅広く含めることができます。

ただし、地方公共団体自らが直接、国に提案することはできません。

(2) 事業構想の選定

国は、協議会等から提案のあった事業構想（案）の中から企画競争方式により、高齢者及び地域のニーズ等を踏まえた創意工夫のある事業構想を選定します。

(3) 地域計画の策定及び厚生労働大臣に対する協議

生涯現役促進地域連携事業の実施を予定する地域を管轄する地方公共団体は、高齢者雇用安定法第34条第1項に定める「地域高齢者就業機会確保計画」（以下「地域計画」という。）を協議会への協議を経て策定するとともに、協議会等が提案する事業構想が採択された後、厚生労働大臣に対し協議を行い、同意を得る必要があります。

(4) 事業の委託

地域計画について厚生労働大臣の同意が得られた場合、都道府県労働局（以下「労働局」という。）は、地域連携事業の実施を協議会等に委託します。

#### (5) 事業の対象地域及び支援対象者

事業の対象地域は、地域計画の対象となる区域（以下「計画区域」という。）です。また、事業の支援対象者は、原則として、55歳以上の高年齢者です。

### 4 事業の実施主体

#### (1) 事業構想（案）の提案

協議会等は、国の募集に応じ、地域連携事業に係る事業構想（案）を自ら策定・提案してください。一の協議会等が同時に二以上の事業構想（案）を提案することはできません。

#### (2) 組織及び運営

協議会等が事業構想（案）を提案する場合は、以下の組織を有するとともに、協議会規約【様式第1号】及び会計事務の適切な取扱いに係る規定【様式第2号】を整備してください。なお、協議会等は法人格を要さず、いわゆる「権利能力なき社団」であっても差し支えありません。

ア 代表者

イ 総会等の意思決定機関

ウ 事務局（会計責任者（専任者でなくともよい）を置いてください。）

エ 業務を監査する者（会計責任者と異なる者（専任者でなくともよい）を置いてください。）

#### (3) 協議会等からの再委託

地域連携事業の実施主体は受託者である協議会等です。ただし、地域連携事業の受託者である協議会等から民間団体等に対する事業の一部に係る再委託は可能ですが、総合的な企画及び判断並びに業務遂行管理部分は再委託できません。なお、再委託可能な範囲は、委託契約金額の原則2分の1未満とし、再委託にあたっては、「生涯現役促進地域連携事業委託要綱（以下「委託要綱」という。）」（別添2）に基づき、国による事前の承認を受ける必要があります。

また、国による事前の承認を受けるためには、国の手続に準じて再委託事業者を選定する必要があります。

具体的には、再委託事業者を選定するために、会計法第29条の3第1項に規定する競争に準じた手続を行う必要があります。同条第4項又は5項に規定する随意契約に準じた手続を行う場合には、実施理由と相手方の選定理由を明確にする必要があります。

なお、地域連携事業の受託者である協議会等から民間団体等に対し、事業の一部を再委託する場合であっても、事業全体の管理主体は受託者である協議会等であるため、再委託先による事業の実施状況についても適切に進捗管理等を行い、効率的・効果的な事業となるように取り組んでください。

### 5 事業構想（案）の作成上の留意事項

#### (1) 基本的な考え方

地域連携事業の趣旨は、高年齢者の雇用・就業促進に向けた地域の取組を支援し、先駆的なモデル地域の普及を図ることにより、多様な雇用・就業機会を創出していくことにあります。このため、地域連携事業終了後においても、地域がその成果と蓄積されたノウハウを生かし、自立的に高年齢者の雇用・就業促進に向けた取組を実施していくことが重要です。

なお、地域連携事業は、雇用保険法（昭和49年法律第116号）第62条の雇用安定事業又は第63条の能力開発事業として行うものであることから、その趣旨に適さない事業は対象となりません。

## （2）事業の支援メニュー例

以下に支援メニューの例示を掲げます。このうち、事業構想の策定主体が都道府県の場合は、ア（エ）、市町村等の場合は、ア（オ）を必須メニューとしますので、必ず事業構想（案）に盛り込んでください。その他のメニューはあくまで例示であり、協議会等は、高年齢者及び地域のニーズ等を踏まえた創意工夫のある事業構想（案）の提案を行ってください。

### ア 地域連携ネットワーク支援メニュー

- （ア）生涯現役社会の実現に向けた地域社会全体の機運醸成
- （イ）高齢期の就労・社会参加に向けた高年齢者の意識改革
- （ウ）退職後の就労や社会参加を希望する高年齢者のニーズ把握
- （エ）（事業構想の策定主体が都道府県の場合）市町村等の地域の団体への事業内容の浸透する支援メニュー【必須】
- （オ）（事業構想の策定主体が市町村等の場合）高年齢者のニーズに応じ、適切な関係機関へつなぐプラットフォーム機能【必須】 等

### イ 事業主支援メニュー

- （ア）人材不足産業や勤務時間等による人材ミスマッチ企業に対する高年齢者の活用支援
- （イ）地域の中小零細企業で不足している専門的知識や高度技能を持つ高年齢者の活用支援
- （ウ）高年齢者向けの仕事の切り出しや職域開発の支援 等

### ウ 高年齢者支援メニュー

- （ア）高年齢者の就労意欲を喚起し、就労・社会参加活動へ誘導するセミナーの開催
- （イ）高年齢求職者の再就職に資する再就職準備セミナー等の開催
- （ウ）高年齢求職者の再就職に資する資格取得講座の実施
- （エ）高年齢者による起業に向けた起業スクールの開催 等

### エ マッチング支援メニュー

- （ア）支援員による個別相談支援
- （イ）高年齢者の雇用・就業に係る合同説明会の開催 等

### オ 上記の他、高年齢者の多様な雇用・就業機会の確保に資する支援メニュー

【留意点】

事業構想（案）における支援メニューは、直接的な収益（例：セミナー講習料、テキスト代等の事業利用者からの徴収）を見込むものでないこと、特定の者に利益を与えることを目的とするものでないことが必要です。仮に委託期間中に収益があった場合には、国庫に返還する必要があります。

### （3）事業成果指標

事業成果指標は、支援メニューとの関連性、計画区域における労働市場の状況、事業実施期間等を踏まえ、下記の具体例を参考に、アウトプット指標とアウトカム指標を必ず設定してください。ただし、アウトカム指標として、「地域連携事業を利用した高年齢求職者の雇用・就業者数」と「地域連携事業利用者の満足度」は必須項目とします。なお、「地域連携事業利用者の満足度」は90%以上としてください。

#### ア アウトプット指標

- （ア）相談窓口の登録者数
- （イ）高齢者向けセミナーの参加者数
- （ウ）職業講習の参加者数
- （エ）シンポジウム参加者数 など

#### イ アウトカム指標

- （ア）地域連携事業を利用した高年齢求職者の雇用・就業者数（必須項目）
- （イ）地域連携事業利用者の満足度（必須項目）
- （ウ）求人の開拓件数や高齢者向け業務の切り出し件数
- （エ）地域連携事業を利用した高年齢求職者の起業・創業者数や社会参加数など

### （4）事業実施期間

地域連携事業の実施期間（契約期間）は、令和元年10月1日以降の委託契約締結日から令和4年3月31日迄とします。ただし、下記10（2）のとおり、契約期間中であっても、各年度の事業実績に基づき、生涯現役促進地域連携事業企画書等評価委員会（以下「評価委員会」という。）に諮った上で、事業継続の可否を決定します。また、事業を継続する場合であっても、改善計画の作成を求めることがあります。

### （5）事業実施体制

地域連携事業の実施にあたっては事務局を設置し、下記アに掲げる者を配置するとともに、下記イ及びウに掲げる者を配置することができます。

#### ア 事業統括員

地域連携事業の運営及び管理に係る責任者として、労働局、公共職業安定所及び支援メニュー実施機関等関係機関との連絡調整のほか、支援対象者の支援状況の進捗管理等を行う者をいいます。

#### イ 事業推進者

主に事業統括員の業務補助を行う者をいいます。

#### ウ 支援員

地域連携事業を利用する支援対象者への職業相談等に対応する者をいいます。

(6) 事業構想（案）の体裁

事業構想提案書の作成にあたっては、事業構想提案書【様式第3号】の各項目に従い作成し、全てのページの下中央にページ番号を付けて下さい。なお、事業構想提案書の総ページ数は、概ね30ページ以内として下さい。

6 必要経費概算等作成上の留意事項

必要経費の積算を作成するにあたっては、以下を参照の上、事業構想必要経費概算【様式第4号】を参考に、調達方法、金額等について適正なものとし、効果的な経費の使われ方となるよう留意して下さい。

(1) 事業予算規模

地域連携事業の実施に係る各年度の予算（年度計）の上限額は、地域計画の策定主体により、下記ア～ウの通りです（消費税込み）。

ア 都道府県：4,000万円を上限とする

イ 政令指定都市及び特別区：3,000万円を上限とする

ウ 上記以外の市町村：2,000万円を上限とする

(2) 必要経費の概算に係る留意事項

ア 経費の根拠

基本的に10万円を超える高額な経費については、全てその根拠を示して下さい。

なお、根拠としては、以下のようなものが想定されます。

(ア) 業者による見積もり（数社から見積もりを取り、妥当な価格であることが必要です。）

(イ) 業者等の料金表（カタログ、運賃等）

(ウ) 同様の支援メニューを行った際の実績（過去の研修講師の謝金等）

イ 管理費

(ア) 事業統括員及び事業推進員

賃金、通勤手当、超過勤務手当等を対象とします。賃金の単価は、国や地方公共団体等の水準を参考に、業務の内容に応じて常識を越えない範囲で設定して下さい。なお、住居手当、退職手当引当金等は対象とならないことに留意して下さい。

(イ) 自動車のリース

原則として公共交通機関を利用することとし、公共交通機関の利用では円滑な事業運営ができないと認められる場合にのみ、利用を認めるものとします。

(ウ) パソコン、OA機器等のリース

原則として、ソフトウェアも含めてリースによる利用として下さい。

(エ) 旅費

厚生労働省本省で、年に1回情報交換会を実施する予定であるため、参加に必要な旅費を計上してください。2日間で実施予定であるため、最大2名分の交通

費、宿泊費としてください。なお、国家公務員等の旅費に関する法律や地方公共団体の旅費規程に準じた額としてください。

## ウ 事業費

### (ア) 支援員

賃金、通勤手当、超過勤務手当等を対象とします。賃金の単価は、国や地方公共団体等の水準を参考に、業務の内容に応じて常識を越えない範囲で設定して下さい。なお、住居手当、退職手当引当金等は対象となりません。

### (イ) 再委託における一般管理費等

再委託を予定している場合には、再委託にかかる経費部分について、具体的な経費の内訳が分かるように記載して下さい。

(研修を実施(再委託)する場合の経費内訳の例)

講師謝金〇円、教材費〇円、会場借料〇円 等

### (ウ) 講師謝金の単価

研修内容に見合った単価を計上して下さい。講師謝金が高額なものについては、どのような講師に依頼しようとしているか、カリキュラムを実施するうえで真に必要なか等、細部について確認を行うことがあります。

### (エ) 消費税

消費税は、全ての経費に一括して課税した額を計上して下さい。

消費税 = (管理費 + 事業費) × 0.08

## (3) 委託費で支弁しない経費

地域連携事業は、以下のような経費については、委託費による支弁の対象となりません。

ア 計画区域以外における事業活動経費

イ 土地、建物を取得するための経費

ウ セミナー等受講者への日当

エ 支援対象者の就業先における人件費(給与等報酬)

オ 地方公共団体等が従来から独自に行っている取組支援の単純な振り替えにあたる経費

カ 事業実施について本委託事業費のほか、別途、他機関より補助金、委託費等が支給されているもの

キ 他の公的機関が実施する事業と内容が基本的に重複する事業

ク アウトプット、アウトカム指標が適切に設定されていない事業に係る経費

ケ 冷蔵庫、掃除機等、事業の実施に必要な不可欠と認められない備品の購入費

コ 施設等の設置又は改修に必要な費用

サ その他適切と認められない費用

## 7 事業構想の選定・採択

国は、協議会等から提案された事業構想（案）の中から、地域連携事業の趣旨に、より適うものを選定するため、評価委員会に諮ります。

なお、評価委員会は、生涯現役促進地域連携事業企画書採点基準により国の予算額の範囲内において事業構想を選定します。

事業構想の選定に当たっては、評価委員会が事業構想（案）の一部変更や事業実施に係る条件を付すことがあります。

## 8 事業の委託

### (1) 委託契約の締結手続き

選定された事業構想については、地方公共団体が策定した地域計画について厚生労働大臣の同意が得られた後、速やかに協議会等と国（労働局）が、委託要綱に基づき委託契約を締結します。

### (2) 委託費の支払い

地域連携事業に要する経費は、原則、年度終了後の精算払いです。ただし、受託者が概算払を希望する場合、所定の手続きを踏んだ上で、財務省からの承認が得られた後に、四半期ごとに概算払が可能です。

なお、その場合においても、手続き等の関係により概算払の時期が遅れる場合がありますので、予めご承知おき下さい。

### (3) 会計法（昭和 22 年法律第 35 号）第 29 条の 3 の規定に準じた手続きの実施

委託契約を締結した協議会等は、地域連携事業の実施に必要な売買、賃借、請負その他の契約（以下「売買契約等」という。）を締結する場合には、会計法第 29 条の 3 の規定に準じた手続きを行うものとします。

具体的には、売買契約等を締結する場合に、原則として会計法第 29 条の 3 第 1 項に規定する競争に準じた手続きを行う必要があり、同条第 4 項又は第 5 項に規定する随意契約に準じた手続きを行う場合には、実施理由と相手方の選定理由を明確にし、可能な限り 2 者以上の者から見積書を徴する必要があります。

### (4) 知的財産権の帰属等

地域連携事業の実施により得られた特許権等の知的財産権は、下記ア～エの全ての要件を満たすことを条件に、協議会等に帰属させることができます。

ア 知的財産権に関して出願・申請の手続きを行う場合、国に報告すること。

イ 国が公共の利益のために要請する場合、国に対し当該知的財産権を無償で利用する権利を許諾すること。

ウ 取得した知的財産権を相当期間活用していない場合、国の要請に応じて第三者への実施許諾を行うこと。

エ 協議会が解散等した場合、当該知的財産権を事業の目的に従い希望する地域の関係者（協議会の構成員である地方公共団体等）に譲渡するなど、公正且つ公平な取扱を行うこと。

## 9 採択結果の通知

採択結果は、支出負担行為担当官〇〇労働局総務部長から事業構想（案）の提案を行った協議会等に対し、生涯現役促進地域連携事業の採択・不採択通知により通知します。

## 10 事業報告

### (1) 事業年度ごとの実績報告

協議会等は、年度毎に、事業利用者アンケート結果報告【様式第5号】及び実施状況報告書【様式第6号】を、事業実施した年度の翌年度の4月10日（最終年度については年度末日）までに、労働局に対し提出して下さい。

### (2) 事業評価に基づく事業継続の可否等

事業の実施期間は最大3年間ではあるが、各年度の支援メニューのアウトプット目標及びアウトカム目標の達成状況について、下記アの事業継続の可否及び改善計画の作成の基準（以下「継続等基準」という。）に基づき、評価委員会に諮った上で、事業継続の可否又は改善計画の作成とその実行を決定します。

#### ア 継続等基準

##### (ア) 事業1年目の実績に基づく措置

- a アウトプット目標に対する実績が計上されず、支援メニューを実施していないと判断された場合は、原則として、2年目の事業の継続を不可とします。
- b アウトカム目標に対する実績が目標を5割以上下回った場合は、2年目の事業実施に当たっての改善計画の作成やその実行を指示します。なお、改善計画の作成に当たり、必要な場合は、2年目以降のアウトカム目標を当初目標より2割を限度に引き下げることができることとします。

##### (イ) 事業2年目の実績に基づく措置

- a アウトプット目標に対する実績が計上されず、支援メニューを実施していないと判断された場合は、3年目の事業の継続を不可とします。
- b 事業1年目のアウトカム目標に対する実績は目標の5割以上だったものの、2年目のアウトカム実績が前年度を下回る場合は、3年目の事業実施に当たっての改善計画の作成やその実行を指示します。
- c 事業開始1年目のアウトカム目標に対する実績が、目標の5割を下回り、アウトカム目標を引き下げたものの、2年目も目標を達成できなかった場合は、3年目の事業実施に当たっての改善計画の作成やその実行を指示します。

#### イ 改善計画書の提出

継続等基準に基づき、改善計画の作成が必要となった場合には、労働局から通知するので、改善計画の作成指示を受けた協議会等は、5月末までに改善計画書【様式第7号】を労働局に提出してください。また、改善計画書の作成にあたり2年目以降のアウトカム目標を当初の目標より2割を限度に引き下げの場合も、同様式により提出することとなります。なお、労働局から改善計画書の内容に関する問い合わせを行う場合があります。



## ウ その他

- (ア) 継続基準に該当し、事業継続が不可となった場合には、労働局から通知するものとします。
- (イ) アウトプット実績とアウトカム実績は、各年度の末日までのものとします。
- (ウ) アウトカム目標を変更する場合、地域高年齢者就業機会確保計画の内容変更に伴い厚生労働大臣に対し変更協議が必要となります。

### (3) 事業実施期間終了後の総括報告書の提出

協議会等は、地域連携事業の実施期間（契約期間）終了後、総括報告書を労働局に対し提出して下さい。なお、総括報告書の様式及び提出期限等については、別途通知します。

### (4) 事業実績の公表

国は、地域連携事業の実施期間（契約期間）終了後、事業実績等を公表します。

### (5) その他

地域連携事業終了後においても、地域がその成果と蓄積されたノウハウを生かし、自立的に高年齢者の雇用・就業促進に向けた取組を実施していくことが重要であることから、国は、当該事業終了後の地域の取組について、必要に応じて、適宜報告を求めることがあります。

## 11 本事業に関する留意事項等

### (1) 協議会等の会計事務に関する留意事項

協議会等は委託事業を実施するに当たって、以下の点に留意し、会計事務における牽制体制を確保することとします。協議会の会計事務に係る規程は、様式第2号「会計事務取扱規程」を参考に作成することとします。

ア 会計事務担当者1人に会計事務を任せるのではなく、会計事務担当者を管理、監督する者をおき、協議会内における牽制体制をしっかりと確保すること。（管理、監督する立場の者は可能な限り、会計事務担当者と別の部署の者とするのが望ましい。）

イ 会計事務担当者を管理、監督する者が地理的に協議会の設置場所から離れた場所に常駐している場合においても、常に協議会内における牽制体制を確保するよう工夫すること。（会計事務担当者と管理、監督する者の常駐先が同一であることが望ましい。）

ウ 現金出納簿、科目整理簿、物品管理簿等の帳簿及び一切の証拠書類を整備・保管すること。

エ 協議会内部において、定期的に帳簿、支払決議書等の内部監査を実施すること。

オ 支払伝票の作成、帳簿等の管理、口座管理、支払決済等を可能な限り複数の者で分担して実施すること。

カ 協議会の総会において、適任者を会計監事として選出し、財産及び会計並びに業

務執行の状況を監査するとともに、その監査結果について総会に報告を行うこと。  
キ 事業の一部を再委託により実施している場合、協議会は、再委託事業者の事業の実施状況・経理状況等を随時把握し、適切に管理すること。

## (2) 労働局による監査等

労働局は、委託事業の適正な執行を確保するため、委託事業の実施状況及び委託費の精算・確定等の経理の状況について、毎年度事業終了後等に、実地に監査を実施します。また、必要に応じて適宜、監査を行うこととします。

監査に当たっては、以下に示す観点に基づき実施することとします。また、実施した監査ごとに、労働局において、監査結果（監査日時、担当者氏名、確認項目、確認結果(改善が必要な事態)、改善が必要な事態の改善の状況等）を記録し、事後のフォローアップに活用することとします。

- ア 委託契約書、事業構想提案書に基づき適切な事業運営がなされているか
- イ 事業の趣旨、目的に沿った事業運営がなされているか
- ウ 事業の一部を再委託している場合も含め適切に実施されているか
- エ 事業の対象経費は、事業の一部を再委託している場合も含め事業に要した実際の支出額に基づいて計上されているか
- オ 事業に要した実際の支出額については、事業の一部を再委託している場合も含め見積書、契約書、請求書、領収書、納品書等の関係書類に基づき確認できるか。また、当該関係書類は適切に保存されているか
- カ 事業の対象経費は、事業の一部を再委託している場合も含め事業の実施のために真に必要な経費となっているか、事業実施期間中に発生した支払いかなど

## (3) 事業の中止

事業が次のいずれかの要件に該当することとなった場合には、原則として事業を中止するものとします。

- ア 事業の実施又は事業の目的を達成することが困難と認められる場合
- イ 協議会等が法令等に違反した場合又は不正行為により国の行政機関又は地方公共団体による不利益処分等を受けた場合
- ウ 事業の実施に関し不正な行為を行った場合
- エ その他適切と認められない場合

## (4) 文書の保存等

協議会等は事業が終了した日の属する年度の終了後5年間又は、現に監査、検査、訴訟等における対象となっている場合においては、当該監査、検査、訴訟等が終了するまでの間のいずれか遅い日までの間、事業構想提案書、実績報告書、会計帳簿、振込書・領収書、決議書、預金通帳などの各種会計書類（事業の一部を再委託している場合の再委託先の会計書類も含む。）等の事業の実施に係る文書を保存するものとします。

なお、協議会等が解散する場合は、協議会が有していた事業構想提案書、実績報告書や各種会計書類等の文書及び当該事業の実施に係る責任及び補償に関する事項につ

いて、協議会の構成員となっている市町村又は都道府県が引き継ぐものとします。複数の市町村又は都道府県が構成員となっている場合、あらかじめ担当を定めておく必要があるため、留意すること。

- 仕様書様式第 1 号 協議会規約
- 仕様書様式第 2 号 会計事務取扱規程
- 仕様書様式第 3 号 事業構想提案書
- 仕様書様式第 4 号 事業構想必要経費概算
- 仕様書様式第 5 号 事業利用者アンケート結果報告
- 仕様書様式第 6 号 実施状況報告書
- 仕様書様式第 7 号 改善計画書

協議会規約（例）

第1章 総則

（名称）

第1条 本協議会は、〇〇〇〇協議会と称する。

（事務所）

第2条 本協議会は、主たる事務所を〇〇県〇〇市〇〇町〇丁目〇番地に置く。

2 本協議会は、総会の議決を経て、従たる事務所を必要な地に置くことができる。

（目的）

第3条 本協議会は、高年齢者雇用安定法第34条第2項第1号の計画区域において、高年齢者及び地域のニーズ等を踏まえた創意工夫のある高年齢者の雇用・就業機会の確保に資する事業を実施し、高年齢者が当該計画区域における社会で活躍できる環境整備を行うことを目的とする。

（事業）

第4条 本協議会は、前条の目的を達成するため、高年齢者雇用安定法第34条第2項第3号に定める事業その他本協議会の目的を達成するために必要な事業（以下「当該事業」という。）を行う。

第2章 会員

（会員）

第5条 本協議会の会員は、次の通りとする。

(1) 〇〇市区町村

(2) 〇〇県

(3) 〇〇〇〇会

(4) 〇〇〇〇会

(5) 〇〇〇〇

：

：

( ) 〇〇〇〇

第3章 役員

（代表）

第6条 本協議会に、1名の代表を置く。

2 代表は、本協議会を代表し、その業務を総理する。

（監事）

第7条 本協議会に、〇名の監事を置く。

2 監事は、財産及び会計並びに業務執行の状況を監査するとともに、これについて不正の事実を発見したときは、総会の招集を請求し、これを総会に報告する。

(選任等)

第8条 代表及び監事は総会において選出する。

2 役員任期は1年とする。ただし、再任を妨げない。

3 補欠又は増員により選任された役員任期は、前任者又は現任者の残任期間とする。

4 役員は、辞任又は任期満了後においても、後任者が就任するまでは、その職務を行わなければならない。

## 第4章 総会

(構成)

第9条 総会は、会員をもって構成する。

2 総会の議長は、代表が務める。

(権能)

第10条 総会は、この規約で別に定めるもののほか、本協議会の運営に関する重要な事項を議決する。

(開催)

第11条 総会は、代表が必要と認めたとき、又は会員若しくは監事から招集の請求があったとき、開催する。

(定数及び議決)

第12条 総会は、全会員の出席がなければ開催することができない。

2 総会の議事は、全会員の賛成をもって決する。

(議事録)

第13条 総会の議事については、次の事項を記載した議事録を作成しなければならない。

(1) 日時及び場所

(2) 会員の現在員数、出席者数及び出席者氏名

(3) 審議事項及び議決事項

(4) 議事の経過の概要及びその結果

(5) 議事録署名人の選任に関する事項

2 議事録には、議長が、署名、押印をしなければならない。

## 第5章 運営委員会

(構成)

第14条 運営委員会は、各会員の実務担当者等を委員として構成する。

(機能)

第15条 運営委員会は、次の事項を行う。

(1) 事業計画案の策定

(2) 事業の具体的な企画・運営に係る事項

### (3) その他事業実施に必要な事項

#### (開催)

第16条 運営委員会は、委員が必要と認める場合に随時開催する。

### 第6章 財産及び会計等

#### (財産)

第17条 本協議会の財産は、寄付金品、財産から生じる収入、事業に伴う収入及びその他の収入をもって構成する。

2 本協議会の財産は、代表が管理し、その方法は、総会の議決を経て別に定める。

#### (事業構想、事業実施計画及び予算)

第18条 本協議会の事業構想、事業実施計画及びこれに伴う予算に関する書類は、代表が作成し、総会において、全会員の議決を得なければならない。これを変更する場合も同様とする。

#### (事業報告及び決算)

第19条 本協議会の事業報告及び決算は、代表が事業報告書として作成し、監事の監査を受け、総会において、全会員の議決を得なければならない。

#### (書類の保存)

第20条 当該事業に係る書類は、当該事業終了後5年間とする。

### 第7章 規約の変更及び解散

#### (規約の変更)

第21条 この規約は、総会において全会員の議決を得なければ変更することができない。

#### (解散)

第22条 本協議会は、総会において全会員の議決を経て解散することができる。

2 解散時に本協議会において有していた事業構想書、実績報告書や各種会計書類等の文書及び当該事業の実施に係る責任並びに補償に関する事項について、本協議会の構成員となっている〇〇市区町村(又は〇〇県)が、当該事業終了後5年経過する間、引継ぐものとする。

#### (残余財産の処分)

第23条 本協議会の解散のときに有する残余財産のうち、国の事業を実施して得た財産は、原則として国へ返還するものとし、個別に協議するものとする。

2 前項の残余財産以外は、総会において、全会員の議決を得て、本協議会と類似の目的を有する団体に寄付するものとする。

### 第8章 事務局

#### (設置等)

第24条 本協議会の事務を処理するため、事務局を設置する。

- 2 事務局には、事業統括員及び事業推進者並びに会計事務責任者（兼務可）を置く。
- 3 事業統括員及び事業推進者並びに会計事務責任者は、代表が任命する。  
（備え付け書類）

第 25 条 事務所には、常に次に掲げる書類を備えておかなければならない。

- （1）本規約
- （2）会員名簿及び会員の異動に関する書類
- （3）代表、監事及び職員の名簿
- （4）規約に定める機関の議事に関する書類
- （5）その他必要な書類

## 第 9 章 補足

（委任）

第 26 条 この規約に定めるもののほか、本協議会の運営に必要な事項は、総会の議決を経て、代表が別に定める。

## 附則

- 1 この規約は、本協議会が設立された日又は、変更された日から施行する。

【仕様書一様式第2号】

生涯現役促進地域連携事業に係る会計事務取扱規程（例）

（※提案を行う機関の規程をご提出下さい。）

（目的）

第1条 この規程は、〇〇〇〇協議会（以下「協議会」という。）が、生涯現役促進地域連携事業（以下「事業」という。）の実施に要する経費として交付を受けた委託費（以下「委託費」という。）に係る会計事務に関し必要な事項を定め、適正な事務処理を図ることを目的とする。

（予算）

第2条 事業に係る予算は、委託費をもってあてることとする。

2 事業に係る予算に委託費以外のものがある場合には、委託費と区分して経理しなければならない。

（会計事務責任者）

第3条 会計事務責任者は、協議会規約に基づき任命された者とする。

2 会計事務責任者は、必要があると認めるときは、出納者及び補助者を任命して、会計事務の一部を行わせることができる。

（委託費の受入口座）

第4条 会計事務責任者は、〇〇銀行〇〇支店に代表名義の口座を開設し、その口座に委託費を受け入れるものとする。

2 受入口座の名義は、必ず協議会の名称及び前項の職名を含むものとする。

（支出事務）

第5条 会計事務責任者は、予算の範囲内において、支出決議書により支出決議を行うものとする。

2 支出決議された債務は、速やかに支払うものとし、支払方法は銀行振込とする。ただし、必要と認められる事情がある場合は現金払とする。

（帳簿）

第6条 会計事務責任者は、現金出納簿、科目整理簿及び物品管理簿を備え付け、会計事務の執行状況及び物品の在庫状況を記録、計算、整理し、実績を明らかにしておくものとする。

（書類の保存）

第7条 会計に関する帳簿及び書類の保存期間は、事業終了後、5年間とする。

（その他）

第8条 この規程で定めるもののほか、会計事務処理上必要な事項については、協議会の総会の議決を経て、協議会の代表が別に定めるものとする。

附則 この規約は、令和 年 月 日から施行する。



生涯現役促進地域連携事業（令和元年度開始分・2次募集）  
事業構想提案書

令和 年 月 日

支出負担行為担当官

〇〇労働局 総務部長 殿

生涯現役促進地域連携事業（令和元年度開始分・2次募集）について、以下のとおり提案します。

<事業タイトル>

事業の趣旨・目的を端的に表現したタイトルをつけて下さい。（例：「地域の地場産業である〇〇産業を通じた高年齢求職者の雇用機会の掘り起こし」）

<事業の実施に係る期間>

地域高年齢者就業機会確保計画（以下「地域計画」という。）に盛り込む予定の計画期間を記入して下さい。

※計画期間の始期は事業の開始予定日、また、終期は令和4年3月31日となります。

協議会又はそれを構成する団体名

代表者 役職・氏名

印

住所 〒

連絡担当者 所属・役職・氏名

TEL:

FAX:

E-mail

協議会の構成員一覧（〇〇協議会）

構成員	住所	担当者氏名・連絡先
<p>(代表)</p> <p>〇〇市役所 〇〇 〇〇市長</p> <p>(副代表)</p> <p>〇〇商工会 〇〇 〇〇会長</p> <p>(監事)</p> <p>〇〇シルバー人材センター 〇〇 〇〇理事長</p> <p>〇〇銀行 〇〇 〇〇支店長</p> <p>(都道府県、市区町村、経済団体その他の団体については団体名及び代表者氏名、有識者等の個人については氏名及び肩書きを記載して下さい。)</p>	<p>〒</p> <p>〇〇県〇〇市・・・</p>	<p>〇〇市〇〇部〇〇課 〇〇 〇〇課長</p> <p>TEL : FAX : E-mail :</p> <p>(団体については担当者の氏名・役職・TEL・FAX・E-mailを、個人についてはTEL・FAX・E-mailを記載して下さい。)</p>

<事業構想>

事業タイトル

1 事業の趣旨・目的

計画区域における経済・社会情勢や高齢者の雇用情勢等を踏まえ、地域連携事業で実施しようとする事業の趣旨・目的を簡潔に記載するとともに、3年度間に亘る実施スケジュールを示して下さい。

2 計画区域に関する事項

地域計画に盛り込む予定の地域連携事業の対象となる区域（対象となる都道府県および市区町村名）を記載して下さい。

3 計画区域において重点的に高齢者の就業機会確保を図る業種に関する事項

(1) 重点業種の設定

地域計画に盛り込む予定の計画区域における重点業種とその設定理由を記載して下さい。

(2) 重点業種における高齢者の雇用動向と今後の見通し

重点業種における高齢者の雇用動向と今後の見通しについて、具体的なデータを用いて記載して下さい（例：観光業であれば、観光業就業者数などのデータを記載。併せて高齢者を含む当該業種における全就業者数を記載。）。

(3) 重点業種における高齢者の雇用・就業機会の確保における課題

重点業種における高齢者の雇用・就業機会の確保を図る上での課題（人材確保・人材育成等）と対策方針について記載して下さい。

4 上記を踏まえ、地域連携事業にて実施しようとする事業の内容

【令和元年度】

(1) . . . . .（支援メニューの名称）

- ア 事業内容（例：求職者支援や事業主支援（啓蒙活動）等に係る支援メニュー）
- イ 支援対象者
- ウ 事業実施時期・期間
- エ 事業実施機関
- オ 支援対象者の誘致方法

(2) . . . . .（支援メニューの名称）

【令和2年度】

(1) . . . . .（支援メニューの名称）

- ア 事業内容（例：求職者支援や事業主支援（啓蒙活動）等に係る支援メニュー）
- イ 支援対象者
- ウ 事業実施時期・期間
- エ 事業実施機関
- オ 支援対象者の誘致方法

(2) . . . . .（支援メニューの名称）

## 【令和3年度】

### (1) ・ ・ ・ ・ ・ (支援メニューの名称)

- ア 事業内容 (例：求職者支援や事業主支援 (啓蒙活動) 等に係る支援メニュー)
- イ 支援対象者
- ウ 事業実施時期・期間
- エ 事業実施機関
- オ 支援対象者の誘致方法

### (2) ・ ・ ・ ・ ・ (支援メニューの名称)

1 令和元年度から令和3年度に実施する事業の内容を年度毎に全て記載して下さい。

2 事業毎に、支援メニューの内容、事業実施主体 (再委託を予定している場合は、その旨を明記し、また現段階で再委託が想定される相手先があれば、その名称も記載して下さい。)、事業実施期間等を記載して下さい。

※ 5 (2) の必須メニューを必ず盛り込んでください。

※ 実施しようとする事業の内容を具体的に記載して下さい。

また、支援メニューの中の研修等については、各々、開催日数 (及び1日当たりの時間数)、年間の開催回数、1回開催当たりの受講者数 (定員) が分かるように記載して下さい。

3 事務局やその他の支援メニューの実施主体間における連携について記載して下さい。

4 支援メニューに記載されていない内容が、以下「事業構想必要経費概算書 (様式第4号)」に出てくることがないようにご注意ください。また、「事業構想必要経費概算書 (様式第4号)」においては、支援メニュー毎の経費が明確に分かるよう記載して下さい。

## 5 事業実施による効果

### (1) アウトプット指標 (年度毎に記載)

1 地域連携事業を利用する高年齢求職者 (在職者含む) 及び企業数 (高年齢者の雇用に係る相談・支援を行った企業) などの見込み計を年度毎に記載して下さい。また、その設定根拠を支援メニュー毎に示すなど、可能な限り具体的に記載して下さい。

2 ホームページ、チラシ、広報紙等、単なる不特定多数に対する周知広報は、アウトプット指標には計上しないで下さい。

### (2) アウトカム指標 (年度毎に記載)

地域連携事業を利用した高年齢求職者の雇用・就業者数や事業利用者の満足度などを年度毎に記載して下さい。また、想定される地域の重点業種での雇用・就業先の業種、職種も併せて記載して下さい。

また、各支援メニューを利用した求職者等のデータ把握方法を具体的に記載して下さい。

い。

- (3) 地域計画区域内の地方自治体が独自に講じてきた高年齢者に係る施策との相乗的な効果

地域計画区域内の地方自治体が過去や現在を含めて独自に講じてきた高年齢者に係る施策との相乗効果について具体的に記述して下さい。

- (4) 事業実施後、地域における高年齢者の雇用・就業機会に関する動向や風潮に与える効果

地域連携事業の実施後、地域における高年齢者の雇用・就業機会に関する動向や風潮に与える効果について、具体的に記述して下さい。

- (5) 事業実施後に見込まれる重点業種等における雇用・就業機会の創出効果

地域連携事業の実施後、計画区域における重点業種等での雇用・就業機会の創出効果を記載して下さい。記載に当たっては、可能な限り具体的かつ定量的に記載するものとし、定量的な記述が困難な場合には、定性的に記載して下さい。また、可能な限り根拠等を示して下さい。

- (6) 事業実施における連携体制

地域連携事業の実施にあたり中心的役割を担う機関の役割の内容について、具体的に記載して下さい。

## 6 協議会が解散した場合の文書保存

地域連携事業の終了等により、協議会が解散した場合に文書を引き継ぐ都道府県又は市区町村名および部署名を記載して下さい。

## 7 協議会が解散した場合の事業の実施に係る責任及び補償

地域連携事業の終了等により、協議会が解散した場合に事業の実施に係る責任及び補償を担う機関名を記載して下さい。

## 事業構想必要経費概算書

必要経費3年間合計 000,000,000円

(令和元年度00,000,000円、令和2年度00,000,000円、令和3年度00,000,000円)

令和〇〇年度委託事業対象経費	委託費の額	備考
1 管理費（合計額は必ず記載すること）	1 管理費計〇円	
(1) 人件費	(1) 人件費計〇円	
ア 賃金・・・	ア 賃金計〇円	
※ 事業統括員及び推進員に係る賃金を記載		
※ 積算式を必ず記載すること		
〇〇円×〇ヶ月×〇人＝〇円		
		〇円
イ 社会保険料・・・	イ 社会保険料計	
※ 事業統括員及び推進員に係る社会保険料	〇円	
を記載		
※ 積算式を必ず記載すること		
〇〇円×〇ヶ月×〇人＝〇円		〇円
(2) その他の管理費	(2) その他の管理費計〇	
※ 積算式を必ず記載すること	円	
(例) 機器借料〇〇円×〇ヶ月×〇台＝〇円 (例)		〇円
2 事業費	2 事業費計 〇円	
※支援メニューごとに記載すること。		
(1) …… (支援メニューの名称)	(1) ……	
・ 講師謝金 (例)	計〇円	
〇〇円×〇回＝〇円	〇円	
(2) 実践支援員の配置	(2) ……	
ア 人件費	計〇円	
(ア) 賃金・・・	ア 人件費計 〇円	
※ 実践支援員に係る賃金を記載	(ア) 賃金計	
※ 積算式を必ず記載すること		〇円
〇〇円×〇ヶ月×〇人＝〇円		
(イ) 社会保険料・・・		〇円
※ 実践支援員に係る社会保険料を記載	(イ) 社会保険料計	
※ 積算式を必ず記載すること		〇円
〇〇円×〇ヶ月×〇人＝〇円		

イ 活動経費 (ア) 機器備品費 (例 リース) a コピー機リース料 〇〇円×〇月×〇台=〇円 b パソコン・プリンターリース料 〇〇円×〇月×〇台=〇円 (イ) 消耗品費 (例) a コピー用紙代 〇〇円×〇月分=〇円 (ウ) 活動旅費 (例) a 企業訪問旅費 (求人開拓等) 〇〇円×〇企業×〇回=〇円 3 「1 管理費 + 2 事業費」の合計額 4 消費税 ( 「3」 ×0.08 )	〇円 イ 活動経費計 〇円 (ア) 機器備品費計 〇円 (イ) 消耗品費計 〇円 (ウ) 活動旅費計 〇円 〇円 〇円	
合計額 ( 「3」 + 「4」 )	〇円	

※ 経費については、仕様書6 (1)に定める額に留意して作成して下さい。

※ 年度毎に記載して下さい。

※ 自己負担する経費がある場合にはその経費が分かるように「備考欄」に明記して下さい。

※ 再委託に係る経費がある場合にはその経費が分かるように「備考欄」に明記して下さい。

※ 事業の内容や経費の性質が分かるように詳細に記載して下さい。

※ それぞれの事項毎に経費の積算式は詳細に記載して下さい。





## 生涯現役促進地域連携事業の実施状況報告書

【〇〇年度】

〇〇〇〇〇〇〇〇〇〇〇〇協議会

事業メニュー		アウトプット目標				
		項目	目標	実績	達成率	未達成理由(達成の場合はその要因)
1	合同面接会の開催	高齢者相談者数(人)	100	120	120.0%	
		参加企業数(社)	15	10	66.7%	
2					#DIV/0!	
					#DIV/0!	

}

※ 事業メニューに複数のアウトプット目標がある場合は、項目を追加して記載してください。  
また、複数の事業メニューに対してアウトプット目標が1つの場合は、統合して記載してください。

【〇〇年度】

〇〇〇〇〇〇〇〇〇〇〇〇協議会

事業メニュー		アウトカム目標				
		項目	目標	実績	達成率	未達成理由(達成の場合はその要因)
1	合同面接会の開催	雇用・就業者数(人)	5	1	20.0%	.....
		事業利用者満足度(%)	90	95.0	105.6%	
2					#DIV/0!	
					#DIV/0!	

}

※1 事業メニューに複数のアウトカム目標がある場合は、項目を追加して記載してください。  
また、複数の事業メニューに対してアウトカム目標が1つの場合は、統合して記載してください。

※2 アウトカム目標が50%を下回った場合は、様式第8号の改善計画を提出してください。

改善計画(事業実施〇年目終了時点版)【記載例】

令和〇年〇月〇日

〇〇〇〇〇〇〇〇〇〇〇〇協議会

目標を下回ったアウトカム目標		1年目 (令和元年度)	2年目 (令和2年度)	3年目 (令和3年度)	2年目 【見直し後】 (令和2年度)	3年目 【見直し後】 (令和3年度)	
1	窓口相談における 就労者数	目標	10	20	20	16	20
		実績	5	-	-	-	-
		達成率(%)	50%	-	-	-	-
		未達成の原因分析	①..... ②..... ③.....				
		達成に向けて改善すべき点	①..... ②..... ③.....				
目標を下回ったアウトカム目標		1年目 (令和元年度)	2年目 (令和2年度)	3年目 (令和3年度)	2年目 【見直し後】 (令和2年度)	3年目 【見直し後】 (令和3年度)	
2	合同面接会における 就労者数	目標	5	10	10	8	10
		実績	1	-	-	-	-
		達成率(%)	20%	-	-	-	-
		未達成の原因分析	①..... ②..... ③.....				
		達成に向けて改善すべき点	①..... ②..... ③.....				
目標を下回ったアウトカム目標		1年目 (令和元年度)	2年目 (令和2年度)	3年目 (令和3年度)	2年目 【見直し後】 (令和2年度)	3年目 【見直し後】 (令和3年度)	
3		目標					
		実績					
		達成率(%)					
		未達成の原因分析	①..... ②..... ③.....				
		達成に向けて改善すべき点	①..... ②..... ③.....				

## 生涯現役促進地域連携事業委託要綱

### (通則)

第1条 生涯現役促進地域連携事業（以下「委託事業」という。）の委託については、この要綱の定めるところによる。

### (委託事業の目的)

第2条 委託事業は、高年齢者等の雇用の安定等に関する法律（昭和46年法律第68号。）において、企業に対して65歳までの高年齢者雇用確保措置を講ずることが義務づけられているが、今後は、企業を退職した65歳以降の高年齢者の多様な就業機会の確保が重要な課題となっている。特、平成26年には、団塊の世代全員が65歳に到達し、その多くが活動の場を自身の居住地域等に移していているため、これらの層を含む高年齢者が地域社会で活躍できる環境を整備する必要がある。

このため、本事業を通じて、高年齢者の雇用・就業促進に向けた地域の取組を支援し、先駆的なモデル地域の普及を図ることにより、多様な就業機会の創出を図ることを目的とする。

### (委託先)

第3条 委託事業は、●●労働局長（以下「委託者」という。）が、前条に規定する委託事業の目的を確実に達成することができる者と認める者（以下「受託者」という。）に、委託して実施するものとする。

### (委託の申入れ)

第4条 委託者は、受託者として適当と認める者に対し、本要綱を添えて、様式第1号「生涯現役促進地域連携事業受託依頼書」（以下「依頼書」という。）により、委託の申入れを行うものとする。

### (受託書等の提出)

第5条 前条の申入れを受けた者は、当該申入れを承諾するときは、依頼書を受理した日から14日以内に、様式第2号「生涯現役促進地域連携事業受託書」に様式第3号「生涯現役促進地域連携事業実施計画書」（以下「実施計画書」という。）を添付して、委託者に提出するものとする。

なお、再委託を行う場合は、次条に規定する契約書第8条第2項前段の書類を併せて提出するものとする。

### (実施計画書等の審査及び契約の締結)

第6条 委託者は、前条の規定により提出された実施計画書について審査し、委託事業の目的等に照らし適当と認めるときは、支出負担行為担当官●●労働局総務部長が、様式第4号「生涯現役促進地域連携事業委託契約書」（以下「契約書」という。）

により受託者と契約を締結するとともに、受託者が再委託を希望する場合は契約書第8条第2項前段の承認を必要とするものとする。

(表明確約)

第7条 受託者は、契約書第33条及び第34条の各号のいずれにも該当しないことを表明し、かつ、将来にわたっても該当しないことを確約しなければならない。

2 受託者は、契約書第33条及び第34条の各号の一に該当する者（以下「解除対象者」という。）を下請負人等（下請負人（下請が数次にわたるときは、すべての下請負人を含む。）及び再受託者（再委託以降のすべての受託者を含む。）並びに自己、下請負人又は再受託者が当該契約に関して個別に契約する場合の当該契約の相手方をいう。）としないことを確約しなければならない。

(契約書)

第8条 委託事業の実施に必要な事項については、契約書に定める。

(様式第 1 号)

番 号  
(元号) 年 月 日

殿

●●労働局長 印

生涯現役促進地域連携事業受託依頼書

標記について、下記委託事業を受託されたく依頼申し上げます。

なお、受託について承諾いただいた場合は、別添の生涯現役促進地域連携事業委託要綱を参照のうえ、同要綱様式第 2 号「生涯現役促進地域連携事業受託書」及び様式第 3 号「生涯現役促進地域連携事業実施計画書」を提出いただくようお願いいたします。

記

- 1 委 託 事 業 名 生涯現役促進地域連携事業
- 2 委 託 事 業 の 内 容 「生涯現役促進地域連携事業委託要綱」に基づく事業の実施
- 3 委 託 期 間 (元号) 年 月 日から (元号) 年 月 日まで

(様式第 2 号)

番 号  
(元号) 年 月 日

●●労働局長 殿

受託者名 印

生涯現役促進地域連携事業受託書

平成 年 月 日付職発第 号により委託の申入れのあった「生涯現役促進地域連携事業」の実施を受託いたします。

なお、受託事業の実施内容は、別添様式第 3 号「生涯現役促進地域連携事業実施計画書」のとおりです。

(様式第3号)

番 号  
(元号) 年 月 日

●●労働局長 殿

受託者名 印

生涯現役促進地域連携事業実施計画書

生涯現役促進地域連携事業については、別紙1の生涯現役促進地域連携事業実施計画により実施することとし、当該計画実施に係る所要経費の内訳は別紙2のとおりです。

生涯現役促進地域連携事業実施計画

受託者名

委託事業の事項	委託事業の内容
事業期間	(元号) 年 月 日 ~ (元号) 年 月 日
委託費の額	円

- ※ 事業費の内訳は別紙2「生涯現役促進地域連携事業費積算内訳」のとおり
- ※ 年度毎に作成すること



別紙 2

生涯現役促進地域連携事業費積算内訳（（元号）●●年度）

受託者名

委託事業対象経費	委託費の額	備考
	円	
合 計		

※年度毎に作成すること

(様式第4号)

## 生涯現役促進地域連携事業委託契約書

生涯現役促進地域連携事業委託要綱（以下「委託要綱」という。）に基づく事業の委託について、支出負担行為担当官●●労働局総務部長●●●●（以下「甲」という。）と受託者（受託先名）（役職）（氏名）（以下「乙」という。）とは、次のとおり契約を締結する。

(委託事業)

第1条 甲は、乙に対し、別紙1「生涯現役促進地域連携事業実施計画」（以下「実施計画」という。）に掲げる事業（以下「委託事業」という。）を委託する。

(委託事業の実施)

第2条 乙は、生涯現役促進地域連携事業仕様書、委託要綱及び実施計画により委託事業を実施しなければならない。

(委託期間)

第3条 委託事業の委託期間は、(元号) 年 月 日から(元号) 年 月 日までとする。

(委託費の支払)

第4条 甲は、乙に対し、委託事業に要する経費（以下「委託費」という。）として、金〇〇〇, 〇〇〇円（うち消費税額及び地方消費税額金〇〇〇, 〇〇〇円）を限度として支払うものとする。

ただし、社会保障の安定財源の確保等を図る税制の抜本的な改革を行うための消費税法の一部を改正する等の法律（平成24年法律第68号）により、令和元年10月1日から消費税率が引き上げられたときは、金〇〇〇, 〇〇〇円（うち消費税額及び地方消費税額金〇〇〇, 〇〇〇円）を限度とする。

2 前項の消費税額及び地方消費税額は、消費税法（昭和63年法律第108号）第28条第1項及び第29条並びに地方税法（昭和25年法律第226号）第72条の82及び第72条の83の規定に基づき、契約金額に108分の8（令和元年10月1日から消費税率が引き上げられたときは、110分の10）を乗じて得た金額である。

3 乙は、委託費を別紙2「生涯現役促進地域連携事業委託費交付内訳」に記載された委託対象経費区分（以下「経費区分」という。）にしたがって使用しなければならない。

4 委託費は、原則として支払うべき額を確定した後、精算にて支払うものとする。ただし、乙が概算での支払を希望する場合は、甲は、乙の資力、委託事業及び事務の内容等を勘案し、真にやむを得ないと認めたときは、これを財務大臣に協議し、

その承認があった場合に限り、国の支払計画の額の範囲内において概算払をすることができる。

- 5 乙は、委託費の支払を受けようとするとき又は前項の概算払を請求するときは、官署支出官●●労働局長（以下「官署支出官」という。）に対して、委託要綱様式第5号「生涯現役促進地域連携事業委託費支払請求書」を提出するものとする。なお、概算払による場合に限り、委託要綱様式第5号別添を添付して提出すること。
- 6 官署支出官は、前項の適法な請求書を受理した日から30日以内に、委託費を乙に支払うものとする。
- 7 官署支出官は、自己の責に帰すべき事由により、前項に定める期間内に支払わないときは、支払期日の翌日から支払日までの日数に応じ、当該未払金額に対し年2.7%の割合で計算した金額を遅延利息として乙に支払うものとする。

（国庫債務負担行為に係る契約の特例）

第5条 前条第1項の交付金額に基づく、国庫債務負担行為に係る会計年度毎の委託費の支払限度額は次のとおりとする。

令和元年度 金〇〇〇, 〇〇〇円

令和2年度 金〇〇〇, 〇〇〇円

令和3年度 金〇〇〇, 〇〇〇円

- 2 甲は、予算上の都合により必要があるときは、前項の支払限度額を変更することができる。

（契約保証金）

第6条 甲は、この契約に係る乙が納付すべき契約保証金を免除する。

（委託事業等の変更等）

第7条 委託者は、次の各号のいずれかに該当するときは、委託要綱様式第6号「生涯現役促進地域連携事業変更通知書」により、その旨を乙に通知するものとする。

（1）委託事業の内容を変更するとき

（2）国の予算額に変更があったとき

- 2 乙は、次の各号のいずれかに該当するときは、あらかじめ、委託要綱様式第7号「生涯現役促進地域連携事業変更承認申請書」を委託者に提出し、その承認を受けなければならない。

（1）実施計画に掲げる事業の内容を変更する場合（軽微な変更を除く。）

（2）委託費の経費区分の配分を変更する場合（人件費及び消費税を除く委託費の経費区分相互間において、それぞれの配分額のいずれか低い額の20%以内の変更を除く。）

- 3 委託者が、前2項の場合において、委託契約を変更する必要があると認めるときは、甲は、委託要綱様式第8号「生涯現役促進地域連携事業変更委託契約書」によ

り、乙と変更委託契約を締結するものとする。

- 4 乙は、委託事業を中止又は廃止しようとするときは、委託要綱様式第9号「生涯現役促進地域連携事業中止（廃止）承認申請書」を委託者に提出し、その承認を受けなければならない。
- 5 乙は、委託事業が予定の委託期間内に完了しないと見込まれるとき又は委託事業の遂行が困難となったときは、速やかに委託者に報告し、その指示を受けなければならない。

#### （再委託の承認）

第8条 乙が契約を履行する場合において、委託契約の全部を第三者（乙の子会社（会社法第2条第3号に規定する子会社をいう。）を含む。）に一括して再委託することを禁止する。

- 2 乙は、委託事業を再委託するときは、あらかじめ、委託要綱様式第10号「生涯現役促進地域連携事業再委託承認申請書」を甲に提出し、その承認を受けなければならない。また、承認を受けた内容を変更する場合には委託要綱様式第11号「生涯現役促進地域連携事業再委託内容変更承認申請書」により同様の承認を受けなければならないこととする。ただし、当該再委託が50万円未満の場合はこの限りではない。
- 3 乙は、委託事業を再委託したときは、再委託した業務を実施する当該第三者（以下「再委託者」という。）の行為について、すべての責任を負うものとする。
- 4 乙は、委託事業の一部を再委託するときは、乙がこの契約を遵守するために必要な事項について本委託契約書を準用して、再委託者と約定しなければならない。

#### （委託契約の履行体制に関する書類の提出）

第9条 乙は、再委託者からさらに第三者に委託が行われる場合には、当該第三者の商号又は名称及び住所並びに委託を行う業務の範囲を記載した委託要綱様式第12号「履行体制図届出書」を甲に提出しなければならない。

- 2 乙は、履行体制図に変更があるときは、速やかに委託要綱様式第13号「履行体制図変更届出書」を甲に提出しなければならない。ただし、次の各号のいずれかに該当する場合については、提出を要しない。
  - （1）受託業務の実施に参加する事業者（以下「事業参加者」という。）の名称のみの変更の場合
  - （2）事業参加者の住所の変更のみの場合
  - （3）契約金額の変更のみの場合
- 3 前項の場合において、甲は本契約の適正な履行の確保のため必要があると認めたときは、乙に対して変更の理由等の説明を求めることができる。

#### （他用途使用等の禁止）

第10条 乙は、委託費をこの委託事業の目的に沿った事業経費以外に使用することは

できない。また、委託事業の目的に沿った使用であっても、単価・数量に妥当性を欠くような過大な支出は禁止する。

#### (財産の帰属)

第 11 条 委託事業の実施に伴って取得した物品、特許権及び著作権等（以下「財産」という。）は、委託者に帰属するものとする。

#### (財産の管理及び処分)

第 12 条 乙は、委託事業の実施に当たり、乙が所有する設備、機械・器具及び備品（以下「機器等」という。）を使用することを原則とするが、別途、機器等の整備が必要となる場合は、特段の事情がない限り賃貸借契約で対応することとする。

2 乙は、委託事業の実施に伴って取得した財産及び賃貸借契約で調達した機器等については、善良な管理者の注意をもって管理するとともに、委託費の交付目的に従って効率的な運用を図らなければならない。この場合、財産及び機器等管理の必要から帳簿を備え付け、管理上必要な事項を記録しなければならない。

3 乙は、委託事業完了等により財産の処分が発生する場合には、委託要綱様式第 14 号「財産処分承認申請書」を甲に提出し、その承認を受けなければならない。なお、委託事業の実施に伴い取得したすべての財産について、売払い等により収入があったときは、国に納付しなければならない。

4 乙は、委託事業の実施に伴い取得した財産のうち、甲が指定したものについては、国の会計年度が終了したとき又は委託事業が終了したとき（第 7 条第 4 項の規定による委託事業の中止又は廃止の承認を受けた場合を含む。以下「委託事業が終了等したとき」という。）は、これを甲に返還するものとする。

#### (金券及び消耗品の取扱い)

第 13 条 郵券、回数券、プリペイドカード等金券及び消耗品を委託費により購入した場合には、委託事業の終了等までの間に費消しないことを禁止する。

#### (支払状況の確認)

第 14 条 乙は、賃金等の支払については、履歴書等の採用関係書類、出勤簿等の勤務状況確認書類に基づき、勤務実績に応じて適正に支給を行わなければならない。特に、委託事業に携わる者が、委託事業以外の事業を行う場合は、それぞれの事業での個人別等の業務分担表を作成し、業務分担を明確化すること。

2 乙は、旅費等の支払については、出勤簿、活動日誌、復命書及び帳簿等に基づき、実績に応じて適正に支給を行わなければならない。なお、旅費等の支給が概算払で行われている場合は、出張後に旅費の精算を適正に行うこととする。特に、中止された出張等について旅費の回収を適正に行うこととする。また、航空賃を支給する旅費については、領収書及び搭乗券の半券の提出により搭乗日だけでなく、バック

割引、早期割引などの適用の有無についても確認し、適正な支給を行わなければならない。

- 3 乙は、物品の購入・役務の提供等の契約について、契約のとおり納品・履行されたことを確認して支払いを行わなければならない。このとき、必要に応じ帳簿等と照らし合わせて確認するものとする。

#### (関係書類の整備・保存等)

第 15 条 乙は、委託事業の実施に係る経費については、その内容を明らかにするため、委託事業に係る会計を他の事業に係る会計と区分して経理するとともに、これに係る国の会計及び物品に関する規定に準じて、会計帳簿、振込書・領収書、決議書、預金通帳等の関係書類を整備しなければならない。

- 2 乙は、前項の書類等は、委託事業が終了等した日の属する年度の終了後 5 年間、又は現に監査、検査、訴訟等における対象となっている場合においては、当該監査、検査、訴訟等が終了するまでの間のいずれか遅い日までの間保存しなければならない。

#### (実施状況の報告)

第 16 条 委託者は、委託事業の実施状況を把握するため必要があると認めるときは、乙に対し、委託要綱様式第 15 号「生涯現役促進地域連携事業実施状況報告書」の提出を求めることができるものとする。

- 2 乙は、前項の規定により委託者から生涯現役促進地域連携事業実施状況報告書の提出を求められた場合は、その要求があった日から 20 日以内に提出しなければならない。
- 3 委託者は、生涯現役促進地域連携事業実施状況報告書の内容から必要があると認める場合は、当該業務の実施について指示をすることができるものとする。

#### (実施に関する監査等)

第 17 条 委託者は、委託事業の実施に関し必要があるときは、乙に対して関係書類及び資料の提出を求め、又は監査を行うことができることとする。

- 2 委託者は、乙が再委託を行っている場合で必要があるときは、再委託先に対して、委託事業に係る関係書類及び資料について前項と同様の措置を講ずることができることとする。

#### (業務完了報告書の提出)

第 18 条 乙は、業務終了後、直ちに委託要綱様式第 16 号「業務完了報告書」を甲の指定する検査職員に提出しなければならない。

- 2 業務期間が複数年度に渡る場合は、国の会計年度の末日までに業務完了報告書を提出しなければならない。

(検査の実施)

第 19 条 検査職員は、前条の業務完了報告書の提出後 10 日以内又は国の会計年度の末日までのいずれか早い日までに、乙の業務の完了を確認し、検査調書を作成する。

乙は、検査職員の検査に協力し、検査職員から立会いを求められた場合には、これに立ち会わなければならない。

- 2 乙は、審査の結果、不合格であったときは、検査職員の指定する期間内に未履行部分の業務を完了しなければならない。この場合に要する費用は乙の負担とする。
- 3 前項の規定は、不合格後の再審査の際にも適用する。

(実施結果報告書の提出)

第 20 条 乙は、委託事業が終了等したときは、その日から起算して 30 日以内又はその翌年度の 4 月 10 日のいずれか早い日までに委託要綱様式第 17 号「生涯現役促進地域連携事業実施結果報告書」を委託者に提出しなければならない。

(委託費の精算等)

第 21 条 乙は、委託事業が終了等したときは、その日から起算して 30 日以内又はその翌年度の 4 月 10 日のいずれか早い日までに委託要綱様式第 18 号「生涯現役促進地域連携事業精算報告書」を委託者を經由して甲に提出しなければならない。なお、乙は、甲に提出する前に、帳簿等における出入金の状況及び内容が、生涯現役促進地域連携事業精算報告書の支出額・残額と齟齬がないか確認しなければならない。

- 2 甲は、前項に定める生涯現役促進地域連携事業精算報告書の提出を受けたときは、遅滞なくその内容を審査し、適正と認めるときは委託費の額を確定し、委託要綱様式第 19 号「生涯現役促進地域連携事業委託費確定通知書」により委託者を經由して乙に通知するものとする。ただし、第 4 条第 4 項ただし書の規定による概算払により、乙に支払った委託費に残額が生じたとき又は乙に支払った委託費により発生した収入があるとき、甲は、期間を定めて、委託要綱様式第 20 号「生涯現役促進地域連携事業委託費確定通知及び返還命令書」により、委託者を經由して乙に通知するとともに返還を命ずるものとする。
- 3 委託費の額の確定は、第 5 条第 1 項に規定する委託費の限度額と委託事業に要した額を比較して、いずれか低い額をもって行う。

(延滞金及び加算金)

第 22 条 乙は、前条第 2 項ただし書の規定による金額を甲の指定する期日までに支払わないときは、その支払期限の翌日から支払いの日までの日数に応じて、年 5.0 %の割合で計算した金額を延滞金として支払わなければならない。

- 2 乙は、委託費を不適切に使用した場合において、その行為を隠匿する目的で経費にかかる領収書や帳簿の改ざん等「故意」に行った不正行為、及び証拠書類等の滅

失・毀損等による使途不明等「重過失」については、甲の求めにより、当該委託費の一部又は全部を返還し、さらに委託費を受領した日の翌日を起算日として、支払いの日までの日数に応じて、年 20%の割合で計算した金額の範囲内の金額を加算金として支払わなければならない。また、注意義務違反等「過失」によるものは、不適切金額のみの返還とし、加算金を課さないこととする。

- 3 甲は、前項の「過失」による場合において、やむを得ない事情があると認めるときは、不適切な金額の全部又は一部を免除することができる。
- 4 第 2 項の委託費の返還については、第 1 項の規定を準用する。延滞金、元本（返還する委託費）及び第 2 項の規定による加算金の弁済の充当の順序については、加算金、延滞金、元本の順とする。

#### （損害賠償）

第 23 条 乙は、この契約に違反し、又は乙の故意若しくは過失によって国に損害を与えたときは、その損害に相当する金額を損害賠償として国に支払わなければならない。

#### （公表等の制限）

第 24 条 乙は、委託者の承認を受けた場合のほかは、委託事業の実施結果を公表してはならない。

#### （守秘義務等）

第 25 条 乙は、委託事業遂行上知り得た秘密を第三者に漏らし又は他の目的に使用してはならない。

#### （個人情報の取扱い）

第 26 条 乙は、この契約により知り得た個人情報（個人情報の保護に関する法律（平成 15 年法律第 57 号）第 2 条第 1 項に規定する個人情報をいう。以下同じ。）を他に漏らしてはならない。

- 2 乙は、個人情報の漏えい防止のため、責任者を定め、委託事業に係る個人情報の取扱いに従事する者に関して、適切な措置を講じ、速やかに委託要綱様式第 21 号「個人情報保護管理及び実施体制報告書」を委託者に提出しなければならない。なお、個人情報保護管理及び実施体制報告書は、個人情報保護管理体制及び実施体制に変更があった都度行うものとする。
- 3 乙は、この契約による事務を処理するために収集し、又は作成した個人情報が記録された資料等を委託者の承諾なしに、この契約による目的以外のために使用又は第三者に提供してはならない。
- 4 乙は、この契約による事務を処理するために収集し、又は作成した個人情報が記録された資料等を当該契約による目的以外のために委託者の承諾なしに複写し、又



は複製してはならない。作業の必要上委託者の承諾を得て複写又は複製した場合には、作業終了後、適正な方法で廃棄しなければならない。

- 5 乙がこの契約による事務を処理するために、委託者から提供を受け、又は自らが収集し、若しくは作成した個人情報記録された資料等は、この委託事業の終了等の後、直ちに委託者に返還し、又は引き渡すものとする。ただし、委託者が別に指示したときは当該方法によるものとする。
- 6 乙は、個人情報の漏えい等安全確保のうえで問題となる事案が発生した場合には、事案の発生した経緯、被害状況等について委託要綱様式第 22 号「個人情報漏えい等事案発生報告書」により、速やかに委託者に報告するとともに、委託者の指示に基づき、被害の拡大の防止、復旧等のために必要な措置を講じなければならない。
- 7 乙は、個人情報の管理の状況について、委託要綱様式第 23 号「個人情報管理状況報告書」により、年 1 回以上委託者に報告しなければならない。
- 8 委託者は、必要と認めるときは、乙に対し個人情報の管理状況について検査を行うことができることとする。
- 9 本条の規定は、乙が委託事業の一部を再委託する場合及び再委託した業務に伴う当該第三者が再々委託を行う場合について準用する。

(厚生労働省所管法令違反に係る報告)

第 27 条 乙は、乙又はその役員若しくは使用人が、厚生労働省所管法令違反により行政処分を受け又は送検された場合は、速やかに甲に報告する。

(契約の解除等)

第 28 条 甲は、乙が次の各号のいずれかに該当する場合は、乙に対する書面による通知により、本契約の全部又は一部を解除することができる。また、本契約の再委託先が次の各号のいずれかに該当する場合も、同様とする。

- (1) 乙又はその役員若しくは使用人が、厚生労働省所管法令違反により行政処分を受け又は送検されたとき
  - (2) 乙が本契約締結以前に甲に提出した書類等に虚偽があったことが判明したとき
  - (3) 乙が、乙又はその役員若しくは使用人が第 1 号の状況に至ったことを報告しなかったことが判明したとき
  - (4) 第 17 条に規定する監査等に対する虚偽の報告等が発覚したとき
  - (5) この委託事業を適正に遂行することが困難であると委託者が認めるとき
- 2 甲は、前項の規定により、契約を解除したときは、第 21 条の規定に準じて委託費の精算を行う。ただし、契約の解除について、乙に故意又は重大な過失が認められたときは、その一部又は全部を支払わないことができる。また、既に交付した委託費がある場合には、その返還を求めることができるものとする。さらに、契約が解除された場合において、乙は、甲との協議に基づき委託事業の残務を処理するもの

とする。

(厚生労働省所管法令違反に係る違約金)

第 29 条 前条第 1 項第 1 号から第 3 号のいずれかに該当するときは、乙は、違約金として、甲の請求に基づき、契約金額（本契約締結後、契約金額の変更があった場合には、変更後の契約金額）の 10%に相当する額を甲が指定する期日までに支払わなければならない。

2 乙は、契約の履行を理由として、前項の違約金を免れることができない。

3 第 1 項の規定は、甲に生じた実際の損害の額が違約金の額を超過する場合において、甲がその超過分の損害につき賠償を請求することを妨げない。

(談合等の不正行為に係る解除)

第 30 条 甲は、本契約に関して、次の各号の一に該当するときは、乙に対する書面による通知により、本契約の全部又は一部を解除することができる。

(1) 公正取引委員会が、乙又は乙の代理人（乙又は乙の代理人が法人の場合にあっては、その役員又は使用人。以下同じ。）に対し、私的独占の禁止及び公正取引の確保に関する法律（昭和 22 年法律第 54 号。以下「独占禁止法」という。）

第 7 条又は同法第 8 条の 2（同法第 8 条第 1 号又は第 2 号に該当する行為の場合に限る。以下次条において同じ。）の規定による排除措置命令を行ったとき、同法第 7 条の 2 第 1 項（同法第 8 条の 3 において読み替えて準用する場合を含む。以下次条において同じ。）の規定による課徴金の納付命令を行ったとき、又は同法第 7 条の 2 第 18 項若しくは第 21 項の規定による課徴金の納付を命じない旨の通知を行ったとき

(2) 乙又は乙の代理人が刑法（明治 40 年法律第 45 号）第 96 条の 6 若しくは同法第 198 条又は独占禁止法第 89 条第 1 項の規定による刑の容疑により公訴を提起されたとき（乙の役員又はその使用人が当該公訴を提起されたときを含む。）

2 乙は、本契約に関して、乙又は乙の代理人が独占禁止法第 7 条の 2 第 18 項又は第 21 項の規定による通知を受けた場合には、速やかに、当該通知文書の写しを甲に提出しなければならない。

(談合等の不正行為に係る違約金)

第 31 条 乙は、本契約に関し、次の各号の一に該当するときは、甲が本契約の全部又は一部を解除するか否かにかかわらず、違約金として、甲の請求に基づき、契約金額（本契約締結後、契約金額の変更があった場合には、変更後の契約金額）の 10%に相当する額を甲が指定する期日までに支払わなければならない。

(1) 公正取引委員会が、乙又は乙の代理人に対し、独占禁止法第 7 条又は同法第 8 条の 2 の規定による排除措置命令を行い、当該排除措置命令が確定したとき

- (2) 公正取引委員会が、乙又は乙の代理人に対し、独占禁止法第7条の2第1項の規定による課徴金の納付命令を行い、当該納付命令が確定したとき
- (3) 公正取引委員会が、乙又は乙の代理人に対し、独占禁止法第7条の2第18項又は第21項の規定による課徴金の納付を命じない旨の通知を行ったとき
- (4) 乙又は乙の代理人が刑法第96条の6若しくは同法第198条又は独占禁止法第89条第1項の規定による刑が確定したとき

2 乙は、契約の履行を理由として、前各項の違約金を免れることができない。

3 第1項の規定は、甲に生じた実際の損害の額が違約金の額を超過する場合において、甲がその超過分の損害につき賠償を請求することを妨げない。

#### (違約金に関する延滞金)

第32条 乙は、第29条及び前条に規定する違約金を甲の指定する期日までに支払わないときは、当該期日を経過した日から支払をする日までの日数に応じ、年5.0%の割合で計算した額の延滞金を甲の指示に基づき支払わなければならない。

#### (属性要件に基づく契約解除)

第33条 甲は、乙が次の各号の一に該当すると認められるときは、何らの催告を要せず、乙に対する書面による通知により、本契約を解除することができる。

- (1) 法人等（個人、法人又は団体をいう。）の役員等（個人である場合はその者、法人である場合は役員又は支店若しくは営業所（常時契約を締結する事務所をいう。）の代表者、団体である場合は代表者、理事等、その他経営に実質的に関与している者をいう。以下同じ。）が、暴力団（暴力団員による不当な行為の防止等に関する法律（平成3年法律第77号）第2条第2号に規定する暴力団をいう。以下同じ。）又は暴力団員（同法第2条第6号に規定する暴力団員をいう。以下同じ。）であるとき
- (2) 役員等が、自己、自社若しくは第三者の不正の利益を図る目的又は第三者に損害を加える目的をもって、暴力団又は暴力団員を利用するなどしているとき
- (3) 役員等が、暴力団又は暴力団員に対して、資金等を供給し、又は便宜を供与するなど直接的あるいは積極的に暴力団の維持、運営に協力し、若しくは関与しているとき
- (4) 役員等が、暴力団又は暴力団員であることを知りながらこれを不当に利用するなどしているとき
- (5) 役員等が、暴力団又は暴力団員と社会的に非難されるべき関係を有しているとき

#### (行為要件に基づく契約解除)

第34条 甲は、乙が自ら又は第三者を利用して次の各号の一に該当する行為をした場合は、何らの催告を要せず、乙に対する書面による通知により、本契約を解除する

ことができる。

- (1) 暴力的な要求行為
- (2) 法的な責任を超えた不当な要求行為
- (3) 取引に関して脅迫的な言動をし、又は暴力を用いる行為
- (4) 偽計又は威力を用いて支出負担行為担当官の業務を妨害する行為
- (5) その他前各号に準ずる行為

(下請負契約等に関する契約解除)

第 35 条 乙は、契約後に下請負人等が解除対象者であることが判明したときは、直ちに当該下請人等との契約を解除し、又は下請負人等に対し契約を解除させるようにしなければならない。

2 甲は、乙が下請負人等が解除対象者であることを知りながら契約し、若しくは下請負人等の契約を承認したとき、又は正当な理由がないのに前項の規定に反して当該下請負人等との契約を解除せず、若しくは下請負人等に対し契約を解除させるための措置を講じないときは、乙に対する書面による通知により、本契約を解除することができる。

(契約解除に基づく損害賠償)

第 36 条 甲は、第 33 条、第 34 条及び前条第 2 項の規定により本契約を解除した場合は、これにより乙に生じた損害について、何ら賠償ないし補償することは要しない。

2 乙は、甲が第 33 条、第 34 条及び前条第 2 項の規定により本契約を解除した場合において、甲に損害が生じたときは、その損害を賠償するものとする。

(不当介入に関する通報・報告)

第 37 条 乙は、自ら又は下請負人等が、暴力団、暴力団員、社会運動・政治運動標ぼうゴロ等の反社会的勢力から不当要求又は業務妨害等の不当介入（以下「不当介入」という。）を受けた場合は、これを拒否し、又は下請負人等をして、これを拒否させるとともに、速やかに不当介入の事実を甲に報告するとともに、警察への通報及び捜査上必要な協力を行うものとする。

(疑義の決定)

第 38 条 この契約に定めのない事項又はこの契約に関し生じた疑義については、その都度、甲と乙が協議のうえ決定するものとする。

この契約の成立の証として、本契約書 2 通を作成し、双方記名押印のうえ、甲、乙それぞれ 1 通を保有する。

(元号) 年 月 日

甲 東京都千代田区霞が関1-2-2

支出負担行為担当官

●●労働局総務部長 (氏名)

印

乙 住 所

受託者名 (役職) (氏名)

印

別紙 1

生涯現役促進地域連携事業実施計画

委託事業の事項	委託事業の内容
事業期間	(元号) 年 月 日 ~ (元号) 年 月 日
委託費の額	円 (税率 8%) 円 (税率 10%)

※年度毎に作成すること

別紙 2

生涯現役促進地域連携事業委託費交付内訳（（元号）●●年度）

委託対象経費区分	委託費の額
1 人 件 費	円
2 管 理 費	円
3 事 業 費	円
4 消 費 税	円（税率 8%） 円（税率 10%）
合 計	円（税率 8%） 円（税率 10%）

※ 会計勘定が複数ある場合には、会計勘定ごとの内訳と合算額を記載すること。

(様式第5号)

番 号  
(元号) 年 月 日

官署支出官

●●労働局長 殿

住所

受託者名

印

生涯現役促進地域連携事業委託費支払請求書

(元号) 年 月 日付け契約を締結した生涯現役促進地域連携事業の実施に係る経費として下記金額を交付されたく請求します。

記

1 請求金額 金 円也

2 振込先

振込先金融機関・店舗名

預 金 種 別

口 座 番 号

( カ ナ 名 義 )

口 座 名 義

名 義 人 住 所



別添

生涯現役促進地域連携事業委託費 請求金額（第 〃 四半期）

（単位：円）

委託契約額	支払済額	今回請求金額	残 額	備 考
円	円	円	円	

(様式第6号)

番 号  
(元号) 年 月 日

受託者 殿

●●労働局長 印

### 生涯現役促進地域連携事業変更通知書

生涯現役促進地域連携事業実施計画に下記の変更の必要が生じたので別紙のとおり通知します。

#### 記

1 変更事項

2 変更理由

(様式第7号)

番 号  
(元号) 年 月 日

●●労働局長 殿

受託者名 印

生涯現役促進地域連携事業変更承認申請書

生涯現役促進地域連携事業実施計画を下記により別紙1及び別紙2のとおり変更したいので申請します。

記

- 1 変更事項
- 2 変更年月日
- 3 変更理由
- 4 当初契約額
- 5 変更後契約額

別紙 1

生涯現役促進地域連携事業実施計画（（元号）●●年度）

委託事業の事項	委託事業の内容
事業期間	(元号) 年 月 日 ~ (元号) 年 月 日
委託費の額	円

※ 事業費の内訳は別紙2「生涯現役促進地域連携事業費積算内訳」のとおり

※ 年度毎に作成すること

別紙 2

生涯現役促進地域連携事業費積算内訳（（元号）●●年度）

委託事業対象経費	委託費の額	備考
	円	
合 計		

※年度毎に作成すること

(様式第8号)

生涯現役促進地域連携事業変更委託契約書

(元号) 年 月 日付で、支出負担行為担当官●●労働局総務部長●●  
●●(以下「甲」という。)と受託者(役職)(氏名)(以下「乙」という。)との  
間で締結した「生涯現役促進地域連携事業委託契約書」について、当該契約書第6条  
第3項に基づき、下記のとおり契約を変更する。

記

- 1 ○○○○事業委託契約書(以下「契約書」という。)第4条第1項中「金○○○,  
○○○円(うち消費税額及び地方消費税額金○○○, ○○○円)」を「金○○○,  
○○○円(うち消費税額及び地方消費税額金○○○, ○○○円)」に変更する。
- 2 契約書別紙1「生涯現役促進地域連携事業実施計画」を別紙1のとおり変更する。
- 3 契約書別紙2「生涯現役促進地域連携事業委託費交付内訳」を別紙2のとおり変  
更する。

この契約の成立の証として、本契約書2通を作成し、双方記名押印のうえ、甲、乙  
それぞれ1通を保有する。

(元号) 年 月 日

甲 東京都千代田区霞が関1-2-2

支出負担行為担当官

●●労働局総務部長 (氏名) 印

乙 住 所

受託者名(役職) (氏名) 印

生涯現役促進地域連携事業実施計画

委託事業の事項	委託事業の内容
事業期間	(元号) 年 月 日 ~ (元号) 年 月 日
委託費の額	円

## 別紙2

## 生涯現役促進地域連携事業委託費交付内訳（（元号）●●年度）

（単位：円）

委託対象経費区分	当初契約額	変更契約額	増△減
1 人件費			
2 管理費			
3 事業費			
4 消費税			
合計			

※ 会計勘定が複数ある場合には、会計勘定ごとの内訳と合算額を記載すること。



(様式第9号)

番 号  
(元号) 年 月 日

●●労働局長 殿

受託者名 印

生涯現役促進地域連携事業中止（廃止）承認申請書

生涯現役促進地域連携事業を下記により中止（廃止）したいので申請します。

記

1 中止（廃止）する事業内容

2 中止（廃止）理由

3 中止期間（廃止年月日）

(様式第 10 号)

番 号  
(元号) 年 月 日

支出負担行為担当官

●●労働局総務部長●●●● 殿

受託者名 印

### 生涯現役促進地域連携事業再委託承認申請書

生涯現役促進地域連携事業の実施にあたり、その一部を下記により再委託することとしたいので申請します。

#### 記

- 1 再委託の相手方  
住 所  
氏 名
- 2 再委託を行う業務の範囲
- 3 再委託の必要性
- 4 委託する相手方が委託される業務を履行する能力
- 5 再委託を行う金額  
※ 見積書等の経費内訳を添付すること。

(注) 再委託先が複数の場合は、再委託先毎の内容がわかるよう記載すること。

(様式第 11 号)

番 号  
(元号) 年 月 日

支出負担行為担当官

●●労働局総務部長●●●● 殿

受託者名 印

生涯現役促進地域連携事業再委託内容変更承認申請書

生涯現役促進地域連携事業の実施にあたり、その一部を再委託することとし、(元号) 年 月 日付けで承認を受けた内容を下記のとおり変更することとしたいので申請します。

記

	(変更前)	(変更後)
1 再委託の相手方		
2 再委託を行う業務の範囲		
3 再委託の必要性		
4 変更後の事業者が委託される業務を履行する能力		
5 再委託を行う金額		

※ 見積書等の経費内訳を添付すること。

(注) 再委託先が複数の場合は、再委託先毎の内容がわかるよう記載すること。

(様式第 12 号)

番 号  
(元号) 年 月 日

支出負担行為担当官

●●労働局総務部長●●●● 殿

受託者名 印

### 履行体制図届出書

生涯現役促進地域連携事業委託契約書第 8 条第 1 項の規定により、下記のとおり届け出します。

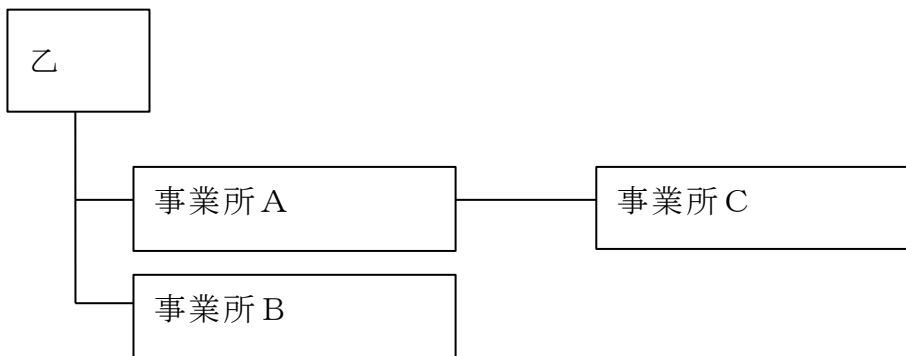
#### 記

##### 【履行体制図に記載すべき事項】

- ・各事業参加者の事業所名及び住所
- ・契約金額（乙が再委託する事業所のみ記載のこと。）
- ・各事業参加者の行う業務の範囲
- ・業務の分担関係を示すもの

##### 【履行体制図の記載例】

事業所名	住所	契約金額（円）	業務の範囲
A	東京都〇〇区・・・		
B			
C			



(様式第 13 号)

番 号  
(元号) 年 月 日

支出負担行為担当官

●●労働局総務部長●●●● 殿

受託者名 印

### 履行体制図変更届出書

生涯現役促進地域連携事業委託契約書第 8 条第 2 項の規定により、下記のとおり届け出します。

#### 記

1. 契約件名 (契約締結時の日付番号も記載のこと。)
2. 変更の内容
3. 変更後の体制図

(様式第 14 号)

番 号  
(元号) 年 月 日

支出負担行為担当官

●●労働局総務部長●●●● 殿

受託者 印

### 財産処分承認申請書

今般、生涯現役促進地域連携委託事業により取得した財産について、下記のと  
おりの処分を認められたいので、生涯現役促進地域連携事業委託契約書第 11 条第  
3 項の規定により承認申請いたします。

#### 記

1. 財産の品目
2. 数量
3. 取得年月日
4. 取得価格
5. 取得後の使用状況
6. 処分事由及び方法

※ 受託者が買取を希望する場合は、買取理由、買取希望額及び算定方法も記載  
すること。

(様式第 15 号)

番 号  
(元号) 年 月 日

●●労働局長 殿

受託者名 印

生涯現役促進地域連携事業実施状況報告書

生涯現役促進地域連携事業実施状況を別添により報告します。

別添

生涯現役促進地域連携事業実施状況報告書

受託者名

1 事業実施状況

内 容		備 考
計 画	実施状況及び見込	

2 経費状況

(1) 収入

(単位：円)

区 分	受 入 済 額	今 後 の 受 入 額 予 定	合 計	備 考

(2) 支出

(単位：円)

区 分	支 出 済 額	今 後 の 支 出 額 予 定	合 計	備 考



(様式第 16 号)

番 号  
(元号) 年 月 日

検査職員

●●労働局職業安定課

●● ●● 殿

受託者名 印

### 業務完了報告書

契約件名 生涯現役促進地域連携事業

上記の業務について、(元号) 年 月 日をもって完了したので、生涯現役促進地域連携事業委託契約書第 17 条第 1 項の規定に基づき報告します。

(様式第 17 号)

番 号  
(元号) 年 月 日

●●労働局長 殿

受託者名 印

生涯現役促進地域連携事業実施結果報告書

生涯現役促進地域連携事業の実施結果について別添のとおり報告します。

別添

生涯現役促進地域連携事業実施結果

受託者名

計画内容	具体的実施状況	備考

(様式第 18 号)

番  
(元号) 年 月 日

支出負担行為担当官

●●労働局総務部長●●●● 殿  
(●●労働局長経由)

受託者名 印

### 生涯現役促進地域連携事業精算報告書

生涯現役促進地域連携事業の精算について下記のとおり報告します。

#### 記

#### 1 精算報告 (別紙 1 のとおり)

(1) 委託契約額	金	円也
(2) 支出額	金	円也
(3) 差引額	金	円也
(4) 雑収入 (預金利息等)	金	円也
(5) 返還額 ((3) + (4))	金	円也

#### 2 委託費支出内訳明細 (別紙 2 のとおり)

別紙1

生涯現役促進地域連携事業委託費支出等実績

受託者名

(単位：円)

区 分	委託契約額	流用増減額	①流用後の額	②支出額	③差引額 (①－②)	④雑収入 (預金利息等)	返還額 (③＋④)	備 考
合 計								

※③差引額は、経費区分毎に①>②である場合のみ記載すること。

別紙 2

生涯現役促進地域連携事業委託費支出内訳明細

受託者名

委託事業対象経費	支出額	備考
	円	
合 計	円	

(様式第 19 号)

番 号  
(元号) 年 月 日

(受託者) 殿

支出負担行為担当官

●●労働局総務部長●●●● 印

(●●労働局長経由)

生涯現役促進地域連携事業委託費確定通知書

(元号) 年 月 日付け「生涯現役促進地域連携事業委託契約書」により契約を締結した生涯現役促進地域連携事業の実施に係る委託費の額については、(元号) 年 月 日付け 生涯現役促進地域連携事業精算報告書に基づき、生涯現役促進地域連携事業委託契約書第 20 条第 2 項の規定により、下記のとおり確定したので通知します。

記

- |   |       |   |    |
|---|-------|---|----|
| 1 | 委託契約額 | 金 | 円也 |
| 2 | 確定額   | 金 | 円也 |

(様式第 20 号)

番 号  
(元号) 年 月 日

(受託者) 殿

支出負担行為担当官

●●労働局総務部長●●●● 印

(●●労働局長経由)

○○○○事業委託費確定通知及び返還命令書

(元号) 年 月 日付け「生涯現役促進地域連携事業委託契約書」により契約を締結した生涯現役促進地域連携事業の実施に係る委託費の額については、(元号) 年 月 日付け生涯現役促進地域連携事業精算報告書に基づき、生涯現役促進地域連携事業委託契約書第 20 条第 2 項ただし書の規定により、下記のとおり確定したので通知します。

なお、確定額を超えて、既に交付した委託費及び交付した委託費により発生した収入については、生涯現役促進地域連携事業委託契約書第 20 条第 2 項ただし書の規定により (元号) 年 月 日までに下記金額の返還を命じます。

記

1	委託契約額	金	円也
2	確定額	金	円也
3	返還額	金	円也
	① 委託費の残額		円
	② 預金利息		円



(様式第 21 号)

番 号  
(元号) 年 月 日

●●労働局長 殿

受託者名 印

### 個人情報保護管理及び実施体制報告書

生涯現役促進地域連携事業委託契約書第 25 条第 2 項の規定により、下記のとおり報告します。

#### 記

1. 管理体制

2. 実施体制

(様式第 22 号)

# 個人情報漏えい等事案発生報告書

(第〇報)

受託者名

発生場所

委託者への本報告書発送年月日

年

月

日

曜日

(発覚から 営業日)

(1)委託者への事案報告年月日	年	月	日	曜日	(発覚から 営業日)
(2)発覚年月日	年	月	日	曜日	—
(3)発生年月日	年	月	日	曜日	—
(4)事案の概要					

(様式第 23 号)

番 号  
(元号) 年 月 日

●●労働局長 殿

受託者名 印

### 個人情報管理状況報告書

生涯現役促進地域連携事業委託契約書第 25 条第 7 項の規定により、下記のとおり報告します。

#### 記

- 1 目的外利用の有無 ( 有 ・ 無 )
- 2 再委託の制限又は事前承認等再委託に係る条件の遵守  
( している ・ していない )
- 3 個人情報の複製等に関する事項の遵守 ( している ・ していない )
- 4 個人情報の漏えい等事案発生時における対応に関する事項の遵守  
( している ・ していない )
- 5 業務完了あるいは保持不要となった際の速やかな個人情報の消去及び媒体の返却  
( している ・ していない )
- 6 その他講じた措置 (自由記載欄) 募集要項一別添 2

## 生涯現役促進地域連携事業に係る企画書の評価等について

## 1 評価委員会の設置等

- (1) 厚生労働省職業安定局雇用開発部高齢者雇用対策課（以下「事務局」という。）に生涯現役促進地域連携事業の企画書評価のため、生涯現役促進地域連携事業企画書等評価委員会（以下「評価委員会」という。）を設置する。
- (2) 評価委員会は、提出された企画書の内容について、評価を行う。また、本事業の継続の判断及び最終評価を行う。
- (3) 評価委員会の委員は、高齢者雇用についての学識経験等の見識を有する者のうちから、職業安定局長が委嘱する。

## 2 企画書の評価

- (1) 「生涯現役促進地域連携事業企画書採点基準」（別紙1）に基づき、以下の項目について委員ごとに採点する。
  - ア 事業の趣旨・目的等  
高齢者の雇用等に関して、計画区域における課題を十分に把握・分析した上で、協議会等として、課題解決に向けた戦略が描けており、また、地域の独自事業との相乗効果が期待できるものとなっていること。
  - イ 支援メニュー  
支援メニューが地域における高齢者の雇用等における課題の解決に繋がるものとなっており、事業実施にあたり、支援対象者や事業実施機関の選定が適切であり、事業の周知や支援対象者の誘導方法等が効率的かつ効果的なものとなっていること。
  - ウ 事業効果  
アウトプット目標及びアウトカム目標が適切・的確に設定されており、事業実施後の効果が示されていること。
  - エ その他  
地域における関係機関等との連携・協力が担保されていることなど。
- (2) (1)による採点の結果を一覧に整理し、全項目の採点を合計した点数を総得点として、基準点(40点×7人=280点)を超えた提出者を契約候補者とする。  
ただし、契約候補者の経費概算の合計額が予算額を超えた場合は、総得点の高い契約候補者から順に予算の範囲内で契約を締結することとする。  
なお、半数以上の委員が「失格」をつけた項目がある企画書の提案者は契約候補者として選定しない。
- (3) 総得点と同点の場合、次の基準で契約候補者を選定する。
  - ア 「A」の数が多い者を契約候補者とする。
  - イ 「A」の数と同数の場合は、くじ引きにより契約候補者を選定する。

## 3 企画書評価結果の報告

評価委員会は、事務局を通じ、評価結果を各労働局支出負担行為担当官へ報告を行う。

各労働局支出負担行為担当官は、企画書の提出者に対して評価結果を通知する。

なお、選抜された企画書に対して、必要に応じて評価委員会から事業内容の一部変更や事業の実施に係る条件が付されることがある。

#### 4 事業の継続の判断及び総括評価

事業の実施状況、アウトプット目標及びアウトカム目標の達成状況などを踏まえ、「生涯現役促進地域連携事業に係る継続基準について」（別紙2）に基づき、事業の継続の可否を判断するとともに、各事業の最終年度の終了後、3年間の総括評価を行う

## 生涯現役促進地域連携事業企画書採点基準

A:特に優れている、B:優れている、C:普通、D:やや劣る、E:劣る 基準点 40 点

評価項目	評価基準	配点					
		A	B	C	D	E	
事業の趣旨・目的等 15	地域の課題の把握・分析	計画区域内の特性(強み・弱み)や高齢者の雇用機会の拡大を図る上での課題などが十分に把握・分析されているか。	5	4	3	1	0
	課題解決に向けた戦略	その課題解決に向け、計画区域内の状況を鑑みた重点業種の設定を行った上で、独自性があり、かつ、実現可能性が高い対策方針・戦略が明確に描けているか。	5	4	3	1	0
	独自事業との相乗効果	事業内容(支援メニュー)が、計画区域内の自治体が過去・現在を含めて独自に講じてきた高齢者雇用・就業対策に係る施策との関係で、相乗的な効果を期待できるものとなっているか。	5	4	3	1	0
支援メニュー 20	事業内容の実効性・具体性・独自性(2倍)	支援メニューの事業内容が、地域の課題を解決するため、実効性・具体性・独自性のあるものとなっているか。	10	8	6	2	0
	支援メニューへの支援対象者の誘導方法	支援メニューへの支援対象者の誘導方法が、効率的かつ効果的な計画となっているか(広告や宣伝を含む)。	5	4	3	1	0
	支援対象者の選定や事業内容の実行の担保	支援メニューの事業内容を踏まえ、支援対象者の選定が行われているか。(単に高齢者全般や事業主全般となっていないか)。実施体制や類似事業の実施実績などの観点から、事業内容を確実に実行できる方策がとられているか。	5	4	3	失格	
事業効果 16	アウトプット目標	アウトプット目標が定量的に示されているか。また、支援メニューと関連性があり、費用対効果の観点から、実現可能性のある目標となっているか。加えて複数の項目に設定されているか。	3	2	1	失格	
	アウトカム目標	アウトカム目標が定量的に示されているか。また、支援メニューと関連性のある目標となっているか。加えて複数の項目に設定されているか。	3	2	1	失格	
	事業実施後の効果(2倍)	事業実施による社会の動向や風潮の変化などの効果を具体的に見込んでいるか。事業実施後の雇用増大効果が定量的又は定性的に示されているか。また、事業実施後も高齢者雇用・就業に係る地域の多様な関係者との協働体制の「仕組み」を維持することとしているか。	10	8	6	2	0
その他 13	地域における連携体制	協議会が高齢者の就業等に係る地域の関係団体によって適切に構成されているか。また、関係機関間の連携・協力が確実に担保できる関係となっているか(コンサルタント任せの体制等になっていないか)。	3	2	1	失格	
	キーパーソン等の存在(2倍)	事業構想の企画立案や事業を実践していく上で、活動の中心となるキーパーソンや組織が存在しているか。	10	8	6	2	0
小計							

→次頁へ続く

評価項目		評価基準	配点
ワーク・ライフバランス等の推進に関する指標 ※1、※4	女性活躍推進法に基づく認定	1段階目※2 (認定基準5つのうち1~2つ〇)	1
		2段階目※2 (認定基準5つのうち3~4つ〇)	2
		3段階目 (認定基準5つのうち全て〇)	3
		行動計画※3	0.5
	次世代法に基づく認定(くるみん認定企業・プラチナ認定企業)	新基準のくるみん認定(※5)を受けている 旧基準のくるみん認定(※6)を受けている	1
		プラチナくるみん認定を受けている	2
	若者雇用促進法に基づく認定(ユースエール認定企業)		2
小計			
合計			

※1 複数の認定等に該当する場合は、最も配点が高い区分により加点を行う。

※2 女性の職業生活における活躍の推進に関する法律に基づく一般事業主行動計画等に関する省令(平成27年10月28日厚生労働省令第162号)第8条に定める基準。このうち、労働時間等の働き方に係る基準は満たすことが必要。

※3 女性活躍推進法に基づく一般事業主行動計画の策定義務がない事業主(常時雇用する労働者の数が300人以下のもの)に限る(計画期間が満了していない行動計画を策定している場合のみ)

※4 内閣府男女共同参画局長の認定等相当確認を受けている外国法人については、相当する各認定等に準じて加点する。

※5 新くるみん認定マーク(次世代育成支援対策推進法施行規則等の一部を改正する省令(平成29年厚生労働省令第31号)による改正後の認定基準に基づく認定マーク)

※6 旧くるみん認定マーク(次世代育成支援対策推進法施行規則等の一部を改正する省令(平成29年厚生労働省令第31号)による改正前の認定基準又は同附則第2条第3項の規定による経過措置による認定マーク)

## 生涯現役促進地域連携事業に係る継続基準について

事業の実施期間は最大3年間ではあるが、各年度の支援メニューごとのアウトプット目標及びアウトカム目標の達成状況について、下記アの事業継続の可否及び改善計画の作成の基準（以下「継続基準」という。）に基づき、評価委員会に諮った上で、事業継続の可否又は改善計画の作成とその実行を決定します。

### ア 継続基準

#### (ア) 事業1年目の実績に基づく措置

- a アウトプット目標に対する実績が計上されず、支援メニューを実施していないと判断された場合は、原則として、2年目の事業の継続を不可とします。
- b アウトカム目標に対する実績が目標を5割以上下回った場合は、2年目の事業実施に当たっての改善計画の作成やその実行を指示します。なお、改善計画の作成に当たり、必要な場合は、2年目以降のアウトカム目標を当初目標より2割を限度に引き下げることができることとします。

#### (イ) 事業2年目の実績に基づく措置

- a アウトプット目標に対する実績が計上されず、支援メニューを実施していないと判断された場合は、3年目の事業の継続を不可とします。
- b 事業1年目のアウトカム目標に対する実績は、目標の5割以上だったものの、2年目のアウトカム実績が前年度を下回る場合は、3年目の事業実施に当たっての改善計画の作成やその実行を指示します。
- c 事業開始1年目のアウトカム目標に対する実績が、目標の5割を下回り、アウトカム目標を引き下げたものの、2年目も目標を達成できなかった場合は、3年目の事業実施に当たっての改善計画の作成やその実行を指示します。



企画書提出者 殿

支出負担行為担当官

○○労働局総務部長 印

生涯現役促進地域連携事業（令和元年度開始分・2次募集）  
の採択について（通知）

貴○○から提案のあった生涯現役促進地域連携事業（令和2年度開始分・2次募集）の事業構想について、生涯現役促進地域連携事業企画書等評価委員会において事業内容を審査した結果、採択することとしましたので通知します。

(文書番号)

(元号) ○年○月○日

企画書提出者 殿

支出負担行為担当官

○○労働局総務部長 印

生涯現役促進地域連携事業（令和2年度開始分・  
2次募集）の不採択について（通知）

貴○○から提案のあった生涯現役促進地域連携事業（令和2年度開始分）の事業構想について、生涯現役促進地域連携事業企画書等評価委員会において事業内容を審査した結果、不採択となりましたので通知します。

別添3

( 文 書 番 号 )  
令和〇年〇月〇日

厚生労働大臣 殿

〇〇 〇〇

〇〇地域高年齢者就業機会確保計画の（変更）協議について

標記について、高年齢者等の雇用の安定等に関する法律（昭和46年法律第68号）第34条第1項の規定に基づき、〇〇地域高年齢者就業機会確保計画を別添の計画書の通り策定（変更）したところである。

については、同項の規定に基づき協議する。

令和元年度 生涯現役促進地域連携事業 概算払(包括協議)資金繰り

別添4

団体名:

〇〇労働局

(単位:円)

令和元年度分 契約額	第1四半期	第2四半期	第3四半期	第4四半期