

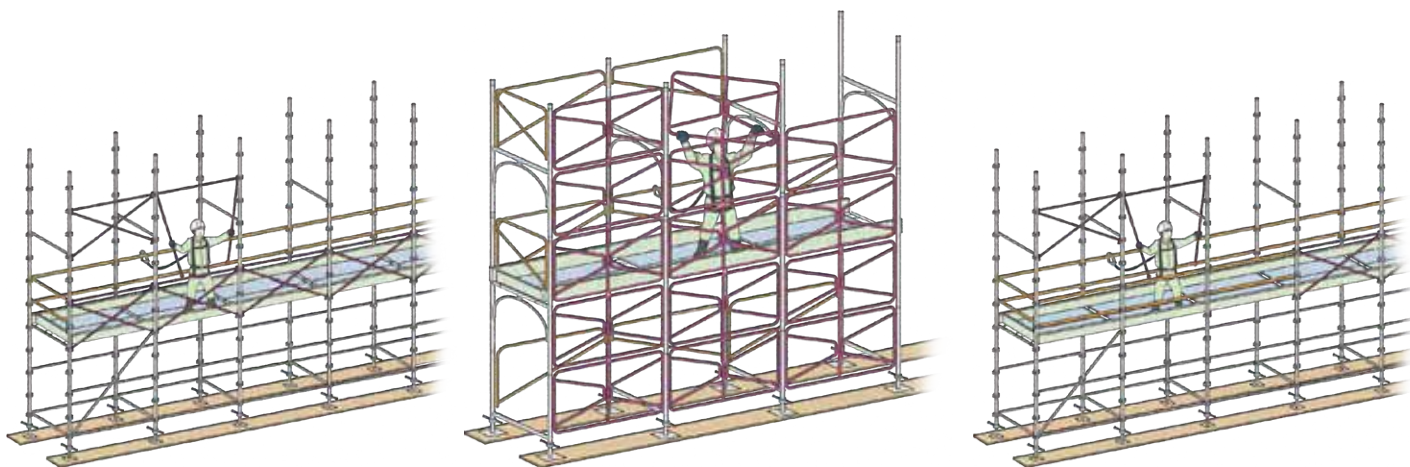
手すり先行工法の足場を 使用しましょう

改正「手すり先行工法等に関するガイドライン」の普及・定着に向けて

足場からの墜落・転落災害を防止するためには、足場上の通常作業での対策に加え、足場の組立・解体作業において適切な対策を講じることが重要です。

手すり先行工法は足場の組立・解体時の最上層からの墜落防止に効果が高い工法であり、厚生労働省では、積極的にその普及を図っています。

本リーフレットでは、「手すり先行工法等に関するガイドライン」（令和5年12月改正）に定める、手すり先行工法を導入するにあたって必要な措置等を紹介します。



改正のポイント

1 くさび緊結式足場についての作業上の留意点の追加

近年足場の主流となっているくさび緊結式足場について、構造上の留意事項等、手すり先行工法採用時の留意点を追記しました。

2 近年の法令改正の内容を反映

フルハーネス型墜落制止用器具の使用や、足場の安全点検による点検者の指名、一側足場の使用範囲の明確化等の建設業に関する近年の安全衛生法令の改正事項を反映しました。

3 足場の部材に関する最新の技術基準を反映

親綱機材、安全ネット等、足場の部材の最新の技術基準を反映しました。

足場の設置を必要とする建設工事では、手すり先行工法を積極的に採用するとともに、働きやすい安心感のある足場を使用し、足場からの墜落等を防止しましょう！

ガイドラインは厚生労働省ウェブサイトで確認→



厚生労働省・都道府県労働局・労働基準監督署

● 手すり先行工法とは

建設工事において、足場の組立て等の作業を行うに当たり、労働者が足場の作業床に乗る前に、作業床の端となる箇所に適切な手すりを先行して設置し、かつ、最上層の作業床を取り外すときは、当該作業床の端の手すりを残置して行う工法です。

働きやすい安心感のある足場とは

P6,7 に記載する留意事項のほか、より安全な作業を行えるように必要な次の措置を講じた足場を言います。わく組足場については以下の2つの□又は◇の措置が必要です。

- 交さ筋かい及び高さ 15cm~40cm の下棧又は高さ 15cm 以上の幅木（これらと同等以上の機能を有する設備）
- 上棧（これらの措置と同等以上の機能を有する手すりわく）
- ◇防音パネル、ネットフレームの設置等（□と同等の措置）

わく組足場以外の足場については、右記二次元コードより確認ください。その他、墜落災害の防護のための安全ネット、飛来・落下防止のためのメッシュシート又は防音シートを設置しましょう。

強風等の悪天候時に作業を中止する場合にあっては、メッシュシート及び防音シートを折りたたむ等の足場の倒壊等を防止する措置を講じるよう努めましょう！

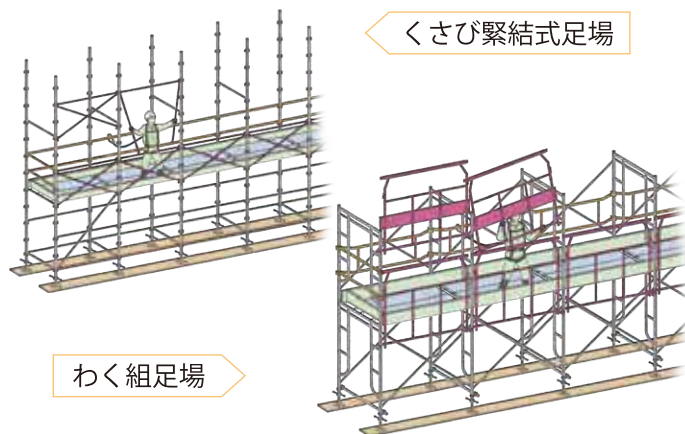
安全ネット等の性能、使用方法是こちらから▶



手すり先行工法の種類

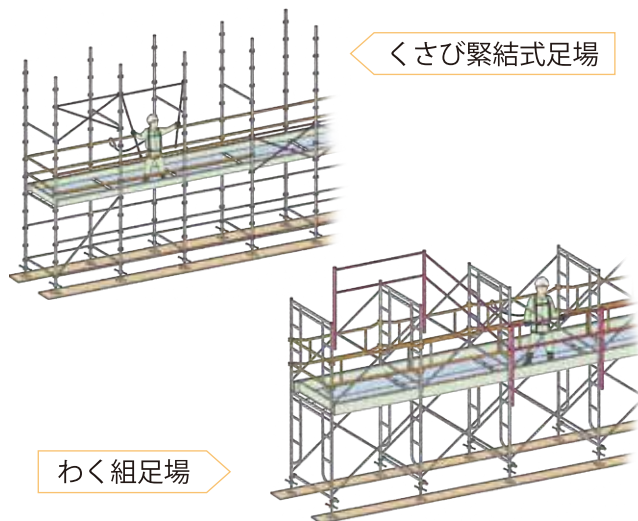
手すり据置き方式

- 足場の最上層に作業床を取り付ける前に、最上層より一層下の作業床上から、据え置き型の手すり又は手すりわく（据置手すり機材）を最上層の作業床の端となる箇所に設置する方式
- 据置手すり機材は、最上層より一層下の作業床から最上層に取付け又は取り外しができる機能を有しており、一般に足場の全層の片側構面に設置される



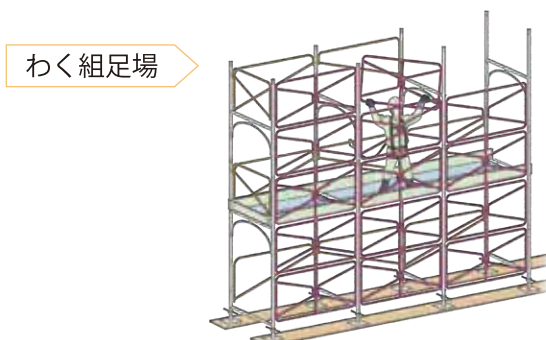
手すり先送り方式

- 足場の組立等の作業において、足場の最上層に作業床を取り付ける前に、最上層より一層下の作業床上から、建わくの脚柱等に沿って上下スライド等が可能な手すり又は手すりわく（先送り手すり機材）を最上層の作業床の端となる箇所に先行して設置する方式
- 先送り手すり機材は最上層のみに設置されることが一般的



手すり先行専用足場方式

- 鋼管足場用の部材及び附属金具の規格の適用除外が認められたわく組足場等であって、足場の最上層に作業床を取り付ける前に、当該作業床の端となる箇所に、最上層より一層下の作業床上から手すりの機能を有する部材を設置することができる構造の手すり先行専用のシステム足場による方式



性能

要求性能墜落制止用器具を 取り付けける機材

- 支柱用親綱は、下図の試験を行った場合に、次に定める強度等を有するものであること。
 - ①金具等(フック)が荷重11.5kNまでに破断、又はその機能を失う程度に変形、損傷等がなく、かつ、外れ止めの機能を維持すること。
 - ②荷重の最大値が14.0kN以上であること。

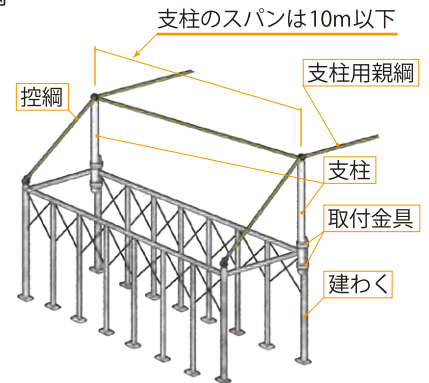


- その他、親綱機材の必要な性能はこちら



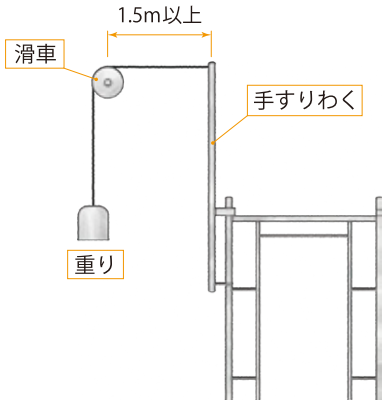
使用方法

- 製造者が定める使用方法等により使用すること。
- 支柱の取り付け等は、次に定めるところによること。
- その他、必要な情報はこちら。
親綱機材・支柱用親綱・緊張器等の使用方法



据置手すり機材と先送り手すり機材

- 下図の試験を行った場合に、次に定める強度等を有するものであること。
 - ①水平移動量が100mm以下であること。
 - ②強度：水平移動量が45cm以下で、かつ、重りを30秒間保持できること。



- その他、手すりわくの必要な性能はこちら



- くさび緊結式足場用先行手すりの性能はこちら



据置手すり機材は、次に定めるところにより使用

- 交さ筋かいを取り外して使用する据置手すり機材にあつては、足場の片側構面に設置し、他の構面には交さ筋かいを設置すること。
- 要求性能墜落制止用器具取付設備として使用するとき、必要な強度を有していることを確認すること。
- 以下それぞれの使用方法及び製造者が定める使用方法等により使用すること

手すりわくの
使用方法



くさび緊結式足場用先行
手すりの使用方法



先送り手すり機材は、次に定めるところにより使用

- 足場の組立て等の作業が行われている足場の最上層に設置すること。
- 足場の片側又は両側の構面に設置すること。
- わく組足場に使用する場合は、交さ筋かい及び下棧又は15センチメートル以上の幅木を設置した後でなければ上下スライドさせてはならないこと
- くさび緊結式足場に使用する場合は、手すり及び中棧を設置した後でなければ上下移動させてはならないこと
- 要求性能墜落制止用器具を取り付ける設備として使用するとき、必要な強度を有していることを確認すること
- 製造者が定める使用方法等により使用すること

手すり専用足場

- 鋼管足場用の部材及び附属金具の規格の適用除外が認められたわく組足場等については、同規格に定める性能を有するものであること。

手すり専用足場は、次に定めるところにより使用

- 製造者が定める使用方法等により使用すること。
- 要求性能墜落制止用器具取付設備として使用するとき、必要な強度を有していることを確認すること

● 事前調査、各計画の策定により施工計画を策定し、

事前調査

次の事項の調査を行い、その状況を確認

<敷地内調査>

- 敷地内の建築物等の有無及びその状況
- 敷地の広さ、形状、傾斜、土質等の状況
- 敷地使用上の制約、障害物の存在等
- その他足場の設置に関して必要な事項

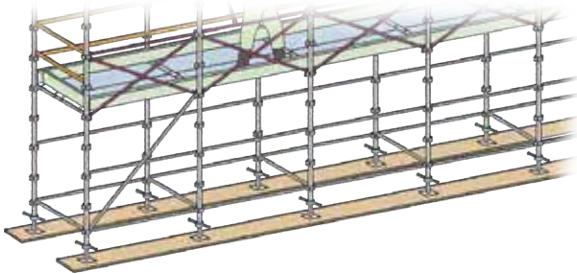
計 画

足場計画

次の事項を明らかにした足場計画を策定

- 足場の種類、足場の組立て等の作業方法
- 構造（丈夫で安心感のある構造）
- 設計荷重（足場の自重、積載荷重、風荷重、水平荷重等を適切に設定）
- 最大積載荷重（足場の構造及び材料に応じて、作業床の最大積載荷重を定める）
- 機材（足場の構造に応じた機材の種類及び量を確認）
- 組立図（各部材の配置、寸法、材質並びに取付けの時期及び順序が明記された組立図を作成）
- 点検（点検頻度、実施体制、結果の記録・保存・保存期間）

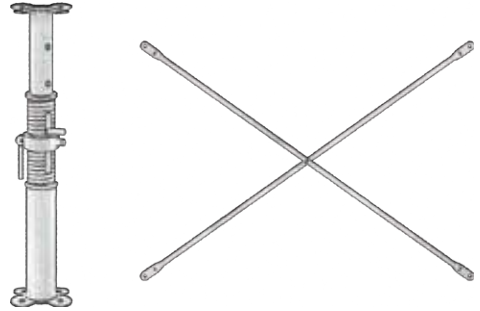
点検に関する改正労働安全衛生規則
（令和5年10月施行）の情報はこちら▶



機材管理計画

次の事項を明らかにした機材管理計画を作成

- 機材の点検（組立て・変更の作業前に）
- 規格への適合の確認（鋼管足場用の部材及び附属金具の規格等）
- 経年管理の確認（参照：平成8年4月4日付け基発第223号の2「経年仮設機材の管理について」）



仮設備計画

次の足場に関連する仮設備を設置するときは、当該仮設備の種類、数量、設置場所、設置方法、設置期間及び使用方法を明らかにした仮設備計画を作成

- 安全に昇降するための仮設備
- 飛来落下を防止するための仮設備
- 照明を確保するための仮設備
- 電源を確保するための仮設備
- その他必要な仮設備

工 程 表

足場を使用する作業・足場の組立て等の作業において、次の事項を明らかにした工程表を作成

- 各作業に関する工程
- 安全衛生管理に関する工程
- 各作業間及び各作業と安全衛生管理の関連

関係労働者に周知しましょう！

<周囲の調査>

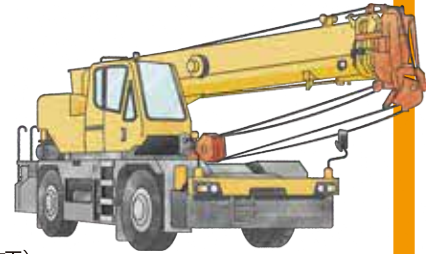
- 敷地に隣接する建築物等の有無及びその状況
- 架空電線の有無及びその状況
- 崖、溝、水路、樹木等の有無及びその状況
- 道路、交通量、交通規制等の状況
- 工事施工上の制約等
- その他足場の設置に関して必要な事項



機械計画

足場の組立て等の作業にクレーン、移動式クレーン、車両系建設機械等の機械を使用する時は、次の事項を明らかにした機械計画を作成

- 機械の設置 (①使用する機械の種類、能力及び必要台数
②使用する機械の設置場所、設置方法及び設置期間
③使用する機械の搬出入の方法
④その他機械の設置に必要な事項)
- 機械の使用 (①機械の作業範囲及び作業方法
②機械の運行経路③機械の運転中に立入りを禁止する方法
又は誘導者を配置する方法④その他機械の使用に必要な事項)



作業計画

足場の種類に応じて、次の事項を明らかにした作業計画を作成

- 足場の組立ての作業の準備 (障害物等の除去方法、架空電線の防護方法、足場の基礎地盤の整備方法、周辺道路、隣接家屋等への機材の飛来等の防止方法、機材等の搬入及び仮置き方法、その他足場の組立ての作業の準備に必要な事項)
- 足場の組立ての作業 (①足場を構成する部材の取付けの方法及び手順②朝顔、荷上げ構台、巻上機等足場の部材に取り付ける設備の取付けの方法及び手順③階段及び踊り場の設置方法及び設置手順④出入口等の補強方法及び補強手順⑤機械の作業方法等に応じた作業手順⑥その他足場の組立ての作業に必要な事項)
- 足場の解体の作業 (①取り付けたすべての部材等の取りはずし順序及びそれぞれの部材等の取りはずし手順②機械の作業方法等に応じた作業手順③その他足場の解体の作業に必要な事項)
- 足場の変更の作業 (①足場の変更に関する承認方法②一時的変更の場合における復元の時期及び確認方法③足場を変更する時期、範囲及び内容を関係労働者に周知する方法④その他足場の変更の作業に必要な事項)

安全衛生管理計画

次の事項を明らかにした安全衛生管理計画を作成

- 安全衛生管理体制
- 安全衛生教育
- 安全衛生活動

策定した計画に基づき、前のページで紹介した手すり先行工法の使用方法を確認し作業を行いましょう。

計画を変更する必要が生じた場合は、事前に関係者と十分に検討を行い、変更した計画を関係労働者に周知しまししょう！

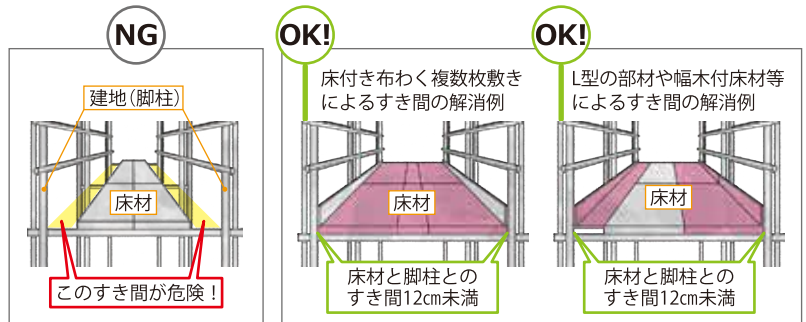


● 手すり先行工法を用いた足場の組立て等作業に当たり留意すべき事項

1. 足場の構造上の留意事項

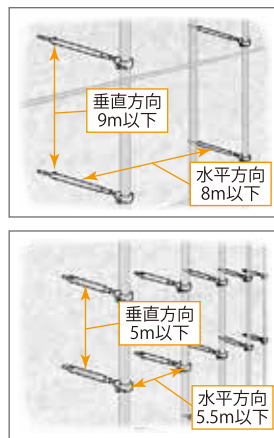
布

- 足場のはり間方向の脚柱の間隔と床材の幅の寸法を原則として同じものとし、両者の寸法が異なる場合は、床材を複数枚設置する等により、床材と脚柱との隙間が、原則として12センチメートル未満になるように設置すること
- 床付き布わくのつかみ金具は、外れ止めを確実にロックすること



壁つなぎ

- 壁つなぎは、可能な限り壁面に直角に取り付けること
- 壁つなぎ用のアンカーは、専用のものを用いること。なお、後付けアンカーの場合、必要な引抜強度を確保すること
- 壁つなぎとして鋼管を躯体のH形鋼等に鉄骨用クランプを用いて設置する場合には、鋼管1本につきH形鋼等のフランジ部2箇所に取り付けること



わく組足場

- 壁つなぎの間隔を垂直方向9メートル以下、水平方向8メートル以下で取り付けるとともに、最上層に壁つなぎ又は控えを取り付けること

くさび緊結式足場

- 壁つなぎの間隔を垂直方向5メートル以下、水平方向5.5メートル以下で取り付けるとともに、最上層に壁つなぎ又は控えを取り付けること

脚部

- 足場の脚部の沈下を防止するため、地盤を十分に突き固め、敷板等を敷き並べること

わく組足場

- 建わくの脚柱の下端にジャッキ型ベース金具を配置し、建わくの高さを揃えること

くさび緊結式足場

- 支柱の下端にねじ管式ジャッキベース型金具を配置し、支柱の高さを揃えること

筋交い

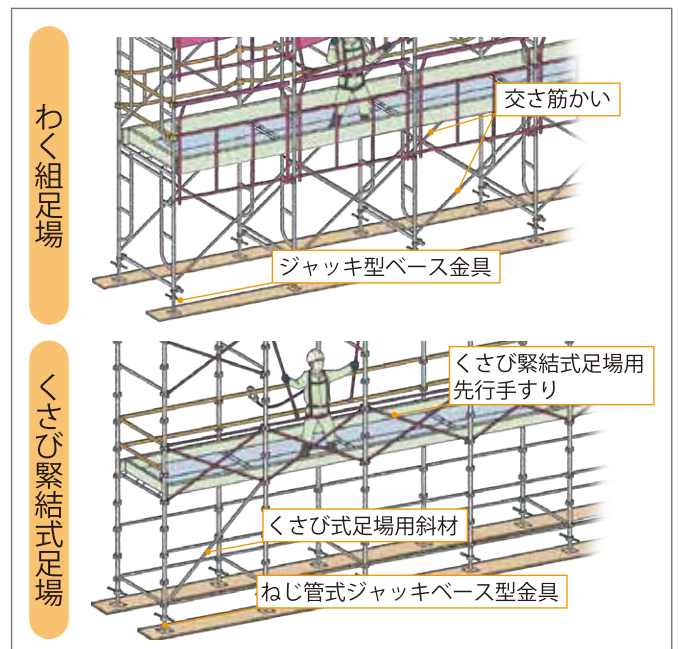
- 建わくの交さ筋かいピンは、確実にロックすること

わく組足場

- 交さ筋かいを原則として外側及び躯体側の両構面に取り付けること

くさび緊結式足場

- くさび緊結式足場用先行手すり又はくさび式足場用斜材を取り付けること



2. 足場の組立て等の作業における留意事項

作業時期等の周知

- 足場の組立て等の作業に係る時期、範囲及び順序を関係労働者に周知すること

立入禁止

- 足場の組立て等の作業を行う区域内には、関係労働者以外の立入りを禁止すること

手すり先行の徹底

- 手すりが先行して設置されていない作業床及び手すりが取り外された作業床には乗ってはならないことを関係労働者に周知徹底すること

要求性能墜落制止用器具を取り付ける水平親綱の設置等

- 足場の組立て等の作業の必要上、手すり等を先行して設置できない又は取り外す場合は、水平親綱を張り、要求性能墜落制止用器具を使用させること。また、要求性能墜落制止用器具を取り付ける水平親綱を設置するときは、リーフレットP3の要求性能墜落制止用器具の性能・使用方法を確認すること

つり網等の使用

- 機材等を上げ下ろしするときは、つり綱、つり袋、荷揚げ用のウインチ、荷揚げ用のリフト等を労働者に使用させること

特別教育の実施

- 足場の組立て等の作業に係る業務に就く労働者に対しては、足場の組立て、解体又は変更の作業に係る業務の特別教育を実施すること。また、足場を使用する作業に就く労働者に対しては、フルハーネス型墜落制止用器具を用いて行う作業に係る業務の特別教育を実施するよう努めること

要求性能墜落制止用器具の使用

- 足場の組立て等の作業の必要上、手すり等を先行して設置できない又は取り外す箇所においては、労働者に要求性能墜落制止用器具を装着させるとともに、要求性能墜落制止用器具を安全に取り付けるための設備に、当該要求性能墜落制止用器具を確実に取り付けさせること。また、使用に当たっては、「要求性能墜落制止用器具の二丁掛」を基本とすること
- なお、要求性能墜落制止用器具の選定、使用方法等については、「墜落制止用器具の安全な使用に関するガイドライン」(平成30年6月22日付け基発0622第2号)に基づいて対応すること

悪天候時の作業の中止

- 強風時等の悪天候が予想されるときは、足場の組立て等の作業を中止すること

作業主任者の選任

- 足場の組立て等の作業を行うときは、足場の組立て等作業主任者を選任し、その者に安衛則第566条の職務を行わせるとともに、関係労働者が不安全行動を行わないよう監視させること

足場の変更

- 足場を変更する場合は、作業計画で定めた変更の方法等に基づき、変更の作業を行うとともに、一時的に変更した部材等は必ず復元すること

3. 足場の点検等に関する留意事項

点検等の実施体制

<点検者の指名>

- 安衛則第567条に基づき点検者を指名すること
- 足場の組立て作業後の点検の実施者は、
 - ・足場の組立て等作業主任者であって、足場の組立て等作業主任者能力向上教育を受講している者
 - ・労働安全コンサルタント(試験の区分が土木又は建築であるものに限る。)等の労働安全衛生法(昭和47年法律第57号)第88条第1項に基づく足場の設置等の届出に係る「計画作成参画者」に必要な資格を有する者
 - ・全国仮設安全事業協同組合が行う「仮設安全監理者資格取得講習」を受けた者
 - ・建設業労働災害防止協会が行う「施工管理者等のための足場点検実務者研修」を受けた者等十分な知識、経験を有する者を指名

<点検表の作成>

- 足場の組立て作業後の点検は足場の種類・機材に応じた点検等を行う項目を定めた点検表を作成する

<点検・補修結果等の記録及び保存>

- 作成した点検表により点検者の氏名、点検結果、補修の内容等を記録し、必要な期間保存すること

点検等の実施

<足場の組立て等の作業の監視>

- 足場の組立て等作業主任者に安衛則第566条に規定する作業の進行状況等の監視
- 手すり先行工法の機材や要求性能墜落制止用器具を取り付ける機材等の監視

<足場の組立て等の作業後の点検>

- 足場の組立て等の作業を行った後、指名された点検者は、作成した点検表を用いて安衛則第567条第2項に規定する点検を実施
- 安全ネット等の設置状況についても点検を行い、異常を認めたときは直ちに補修

<作業開始前点検>

- 足場を使用する作業を開始する前に、職長等当該足場を使用する労働者の責任者から点検者を指名し、安衛則第567条第1項の点検を実施

足場等の種類別点検チェックリスト
を活用しよう。▶



4. 足場を使用する作業等における留意事項

- 足場を使用する作業等は、点検後に開始すること
- 作業床には、最大積載荷重を超えて積載してはならないこと。
- わく組足場の建わくを昇降する行為やくさび緊結式足場の支柱を昇降する行為等の足場上での不安全行動を行わないことを安全衛生教育等により関

係者に周知すること。

- 作業床の端に手すり等が設置されていない場合は、足場を使用する作業等を行ってはならないことを関係労働者に周知徹底すること
- 強風時等の悪天候が予想されるときは、足場を使用する作業等を中止すること。

建設工事従事者の安全及び健康の確保のために 安全衛生経費の適切な支払いが必要です

建設業における労働災害の発生状況は、長期的に減少傾向にあるものの、いわゆる一人親方等を含めた建設工事従事者全体では、墜落災害をはじめとする建設工事の現場での災害により、年間約350人※もの尊い命が亡くなっています。

労働安全衛生法は元請負人及び下請負人に労働災害防止対策を義務づけており、それに要する経費は元請負人及び下請負人が義務的に負担しなければならない費用であり、建設業法第19条の3に規定する「通常必要と認められる原価」に含まれるものです。建設工事請負契約はこの経費を含む金額で締結することが必要です。

※ 2019年～2023年における建設業の死亡災害発生件数の平均

○労働災害防止対策の実施者及び経費負担者の明確化の流れ

(1) 元請負人による見積条件の提示

元請負人は、見積条件の提示の際、労働災害防止対策の実施者及びその経費の負担者の区分を明確化し、下請負人が自ら実施する労働災害防止対策を把握でき、かつ、その経費を適正に見積もることができるようにしなければなりません。

(2) 下請負人による労働災害防止対策に要する経費の明示

下請負人は、元請負人から提示された見積条件をもとに、自らが負担することとなる労働災害防止対策に要する経費を適正に見積った上、元請負人に提出する見積書に明示する必要があります。

(3) 契約交渉

元請負人は、「労働災害防止対策」の重要性に関する意識を共有し、下請負人から提出された「労働災害防止対策に要する経費」が明示された見積書を尊重しつつ、建設業法第18条を踏まえ、対等な立場で契約交渉をしなければなりません。

(4) 契約書面における明確化

元請負人及び下請負人は、契約内容の書面化に際して、契約書面の施工条件等に、労働災害防止対策の実施者及びそれに要する経費の負担者の区分を記載し明確化するとともに、下請負人が負担しなければならない労働災害防止対策に要する経費については、他の経費と切り離し難いものを除き、契約書面の内訳書などに明示することが必要です。

国土交通省では、建設工事における安全衛生経費の適切な支払いのための実効性のある施策として、安全衛生対策の認識の齟齬の解消や安全衛生意識の共有を図るため、「安全衛生対策項目の確認表(参考ひな形)」及び「安全衛生経費を内訳として明示するための標準見積書の作成手順」を作成し、各専門工事業団体に作成・活用を依頼しています。

建設工事従事者の安全及び健康の確保の推進に関する国土交通省の取組は
下記HPをご覧ください。

https://www.mlit.go.jp/tochi_fudousan_kensetsugyo/const/anzeneisei.html



**安全衛生経費について
のお問い合わせ先**

国土交通省 不動産・建設経済局 建設市場整備課 専門工事業・建設関連業振興室
電話番号 03 (5253) 8111 (内線24813、24816)

問合せ先

手すり先行工法等ガイドラインについて 最寄りの都道府県労働局、労働基準監督署にお問い合わせください。

■労働基準監督署一覧

https://www.mhlw.go.jp/stf/seisakunitsuite/bunya/koyou_roudou/roudoukijun/location.html

労基署 所在案内 検索

