

テールゲートリフターを安全に使用するために

2 STEP ステップ で学ぶ

作業者
必読!!

6 基本 & 11 場面別ルール

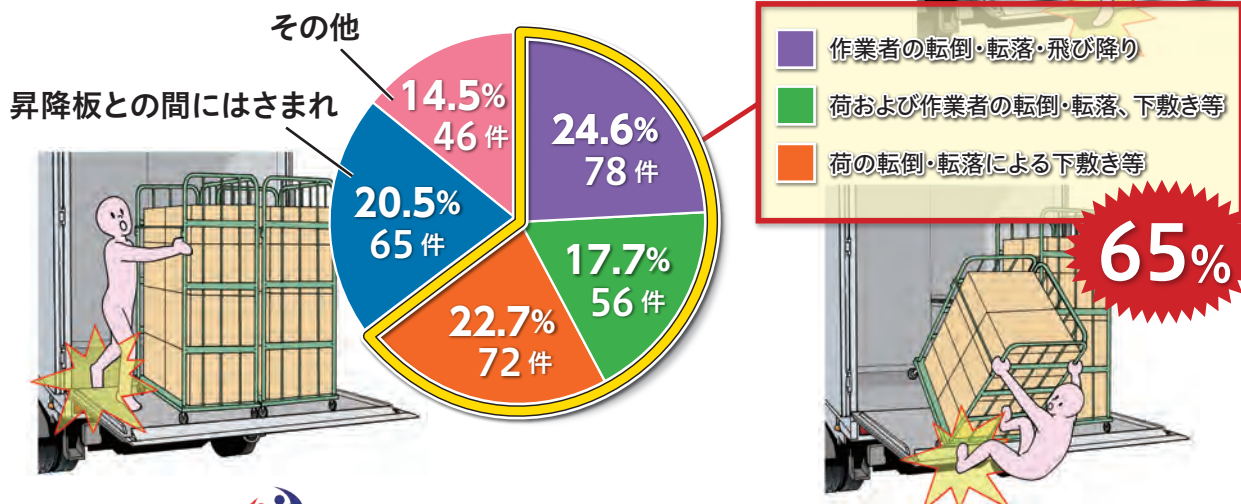


! 重篤な災害につながるおそれがある
「作業者や荷が倒れる・転落する」事故が多発

テールゲートリフター（TGL）使用時の労働災害に注意しましょう。TGL 使用時における労働災害のタイプ（図）を労働安全衛生総合研究所が分析したところ、「作業者あるいは荷が倒れたり、転落する」災害が全体の65%を占めることが分かりました。とりわけロールボックスパレット（カゴ車）は TGL でよく取扱われていますが、重たく倒れやすいこともあり下敷き等の重篤な災害に十分な注意が必要です。また、全体の約 20% を占める「昇降板と荷台との間に足などがはさまれる」災害にも注意が必要です。本リーフレットでは、主にロールボックスパレットを運搬する場合の TGL 使用時の安全作業ポイントについて 2 ステップで学ぶ「基本ルール」と「使用場面別ルール」を紹介します。

図 テールゲートリフター起因災害のタイプ

（平成22年・23年の休業4日以上労働災害データから無作為に約1/4を抽出したものを対象としています。）



厚生労働省・都道府県労働局・労働基準監督署



独立行政法人労働者健康安全機構 労働安全衛生総合研究所

JNIOOSH

(H30.4)

STEP

1

テールゲートリフターを安全に取扱うための約束です。

作業の安全のため!!

守るべき基本ルール

6

あなたはルールを守っていますか？ チェックしてみましょう

1 平坦な場所で使用する

CHECK!!

2 積載重量を遵守し、昇降板の中央部に荷を配置する

CHECK!!

3 昇降板・キャスターそれぞれのストッパーを使用する

CHECK!!

4 周辺の安全を確保し、三角コーン等を配置する

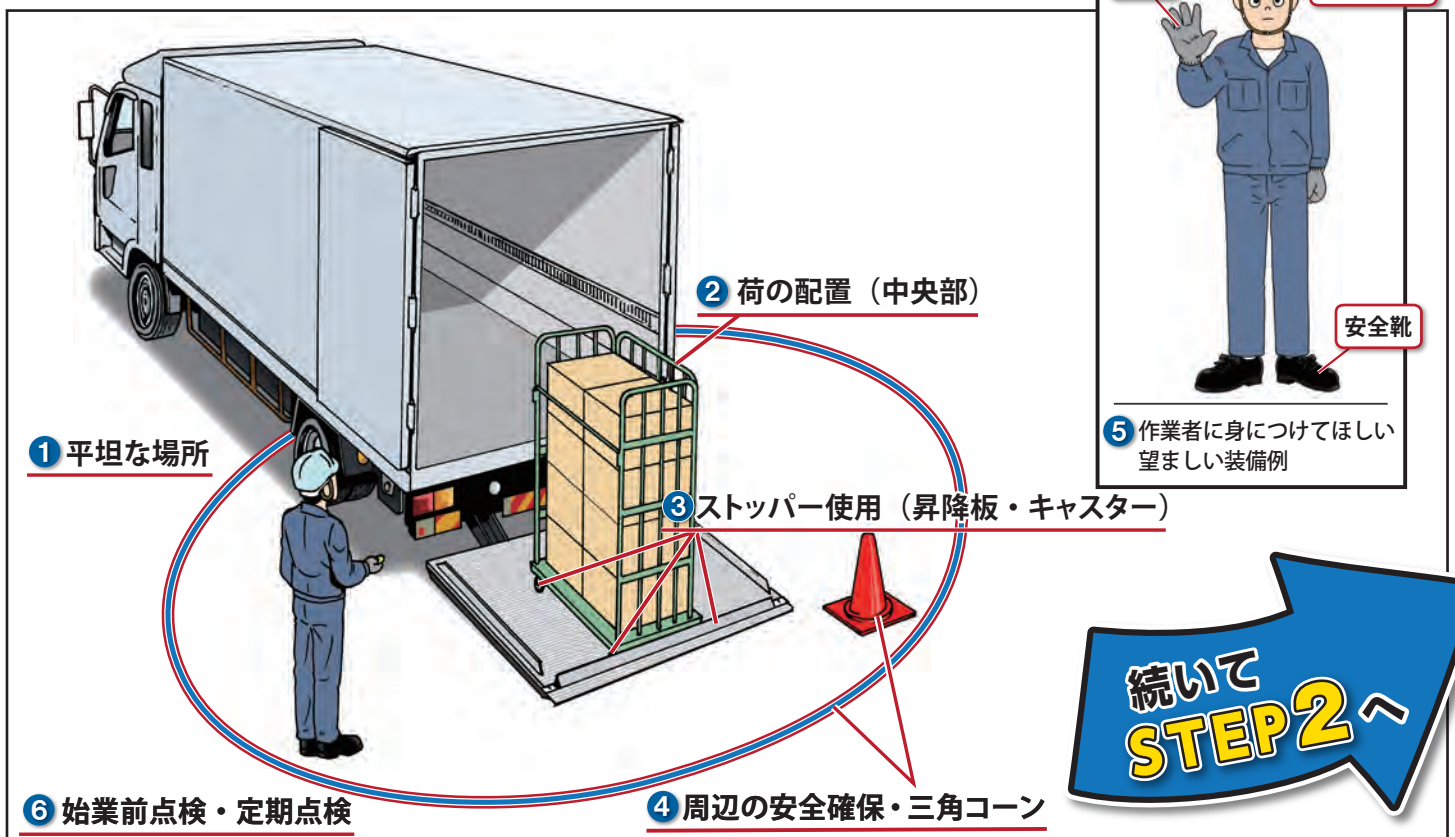
CHECK!!

5 作業にふさわしい装備をする

CHECK!!

6 始業前点検・定期点検を実施する
(点検事項は各社取扱説明書を参照)

CHECK!!



続いて
STEP 2へ

STEP

2

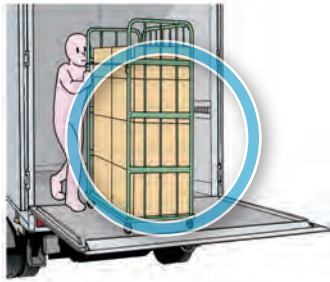
テールゲートリフターの状況に応じた約束です。

ロールボックスパレット(カゴ車)取扱いを例にした

使用場面別ルール 11

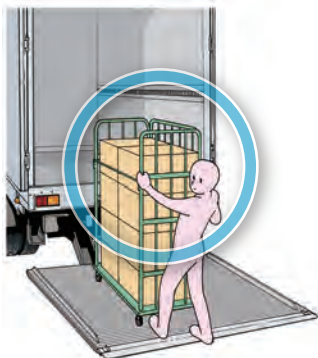
あなたはルールを守っていますか？ チェックしてみましょう

荷台の高さにある時



地面を背にして後退り

地面に接地している時



ストッパーを踏みながら運搬

昇降・展開・格納している時
(動作中)



乗ったまま移動(昇降)

① 地面を背にして後退りしない

CHECK!!

② 昇降板上で作業できるスペースを確保する

CHECK!!

③ 昇降板は揺れやすいので慎重に移動する

CHECK!!

④ 昇降板等の傾きによる荷の動き出しに注意する
(荷が動き出したら無理に支えない!)

CHECK!!

⑤ 昇降板のストッパーを踏みながら運搬しない

CHECK!!

⑥ 昇降板の先端部と地面の段差に注意する

CHECK!!

⑦ 作業者は原則として昇降板に乗ったまま移動(昇降)しない

CHECK!!

⑧ 移動する時は昇降板を地面と荷台の中間で止めて、ステップとして昇り降りする

CHECK!!

⑨ 昇降板から荷がはみ出さないようにする

CHECK!!

⑩ 昇降板から少し離れた横に立ち昇降板の周辺から目を離さない

CHECK!!

⑪ 動作中の昇降板には触らない、近寄らない

CHECK!!

★詳細については各社取扱説明書を参照して下さい。

主なテールゲートリフターの種類

〈昇降タイプ〉



垂直に移動(昇降)するので不安定な積荷に適しています

垂直式



円弧を描くように移動(昇降)し、接地時に昇降板が傾く特性があります

チルト式

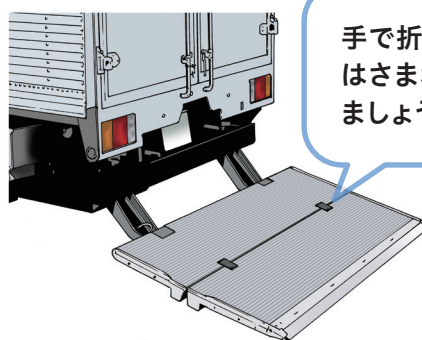
〈昇降板の格納タイプ〉



ロックを忘れずに使用しましょう

後部格納式

テールゲート(後部扉)に格納するタイプです。TGLを展開しないと扉の開閉ができません。



手で折りたたむ際はさまれに注意しましょう

床下格納式

荷台の床下に格納するタイプです。TGLに関係なく、扉を開閉できます。

〈参考〉ヨーロッパのテールゲートリフター

安全柵

ヨーロッパのテールゲートリフター(Taillift)には、転落防止のために、安全柵を装備したものがあります。



①



②



③



柵は折りたたみが可能です。柵を立てないと作業できないので安全です