

(別添3)

## 平成27年度生涯現役社会実現環境整備事業委託契約書

平成27年度生涯現役社会実現環境整備事業（以下「委託事業」という。）の実施について、支出負担行為担当官神奈川労働局総務部長 ○○ ○○（以下「甲」という。）と、（受託先名）（役職）（氏名）（以下「乙」という。）とは、次のとおり事業委託契約を締結する。

（事業の委託）

第1条 神奈川労働局長（以下「委託者」という。）は、委託事業の実施を乙に委託する。

（事業の目的）

第2条 委託事業は、高年齢者（55歳以上の者をいう。以下同じ。）が健康で、意欲と能力がある限り年齢に関わりなく働き続けることができるよう、職務経歴や企業年金等の社会保障制度等を踏まえた高齢期における職業生活設計を高年齢者自ら行い、当該設計を踏まえた働き方を検討・実施するためのセミナー等を実施することにより、生涯現役社会の実現に向けた高年齢者の環境整備を図ることを目的とする。

（委託事業の実施）

第3条 乙は、委託者が定めた「平成27年度生涯現役社会実現環境整備事業仕様書」及び、乙が委託者に提出した「委託事業実施計画書」並びに提案書等に基づき委託事業を行わなければならない。

（委託費の交付額）

第4条 甲は乙に対し、委託事業の実施に要する経費（以下「委託費」という。）として、金○○○, ○○○, ○○○円（うち消費税及び地方消費税額金○○○, ○○○円）を限度に交付する。その内訳は、別紙「委託費交付内訳」（以下「交付内訳」という。）のとおりとする。また、この契約金額は概算契約における上限額でしかなく、事業を実施した結果、実際の所要金額がこの契約金額を下回る場合には、額の確定の上、実際の所要金額を支払うこととなる。

2 前項の消費税額及び地方消費税額は、消費税法第28第1項及び第29条並びに地方税法第72条の82及び第72条の83の規定に基づき、契約金額に108分の8を乗じて得た金額である。

（委託期間）

第5条 委託事業の委託期間は、契約締結日から平成28年3月31日までとする。

（委託事業等の変更等）

第6条 委託者は、次の各号のいずれかに該当する場合は、委託事業変更通知書（様式第1号）により、その旨を甲及び乙に通知するものとする。

- (1) 委託事業の内容を変更するとき
- (2) 国の予算額に変更があったとき

- 2 乙は、次の各号のいずれかに該当する場合は、あらかじめ、委託事業変更承認申請書（様式第2号）を委託者に提出し、その承認を受けなければならない。
  - (1) 委託事業の内容を変更しようとするとき（軽微な変更を除く。）
  - (2) 交付内訳の区分ごとの配分額を変更しようとするとき（人件費及び消費税を除く交付内訳の区分ごとに、いずれか少ない方の額の20%を超えない範囲内において変更する場合を除く。）
- 3 乙は、委託事業を中止若しくは廃止しようとするときには、委託事業中止（廃止）承認申請書（様式第3号）を委託者に提出し、その承認を受けなければならない。
- 4 乙は、委託事業が予定の期間内に完了しないとき又は事業の遂行が困難となったときは速やかに委託者に報告してその指示を受けなければならない。
- 5 委託者は、第2項及び第3項の場合において、承認を行おうとする場合は、甲にその旨通知するものとする。
- 6 甲は、第2項に係る前項の通知を受け、委託事業の目的に照らし適当と認めるときは、変更委託契約書（様式第4号）により契約の変更を行うものとする。

#### （契約保証金）

第7条 甲は、この契約に係る乙が納付すべき契約保証金を免除する。

#### （他用途使用等の禁止）

第8条 乙は、委託費を委託事業の目的に沿った事業経費以外に使用してはならない。また、委託事業の目的に沿った使用であっても、単価・数量に妥当性を欠くような過大な支出は禁止する。

#### （物品の管理）

第9条 乙は、委託事業により取得し、又は効用の増加した財産の管理に当たっては、善良な管理者の注意をもって管理するとともに、委託費の交付の目的に従って効率的な運用を図らなければならない。

- 2 乙は、事業の実施に当たり、乙が所有する設備、機械・器具及び備品（以下「機器等」という。）を使用することを原則とするが、別途、機器等の整備が必要となる場合、当該調達方法については、特段の事情がない限り賃貸借契約で対応することとする。なお、機器等管理の必要から帳簿を備え付け、管理上必要な事項を記録しなければならない。

#### （郵券等の保管禁止）

第10条 郵券、回数券、プリペイドカード等金券を委託費により購入し、費消せずに保管することは原則禁止する。

#### （財産処分の制限）

第11条 乙は、委託事業の実施に伴い取得した財産のうち、取得価格が50万円以上の財産（減価償却資産の耐用年数等に関する省令（昭和40年大蔵省令第15号）に定められている耐用年数を経過したものを除く。）については、甲の承認を得なければ処分してはならない。この場合において、当該財産の処分に伴い収入が生じたときは、その収入の全部又は一部を国に納付しなければならない。

- 2 乙は、委託事業の実施に伴い取得した財産のうち、甲が指定するものについては、委託事業が完了（委託事業の中止又は廃止を含む。）したときに、これを甲に返還しなければならない。それ以外を売り払って収入があったときは国に納付しなければならない。

#### (再委託)

第12条 乙は、委託事業の全部を第三者に委託することはできない。

2 乙は、再委託する場合には、事前に委託者経由で甲に再委託に係る承認申請書(様式第5号)を提出し、その承認を受けなければならない。ただし、当該再委託が50万円未満の場合はこの限りでない。なお、事業の一部の再委託に当たっては、以下のことを行ってはならないこと。

(1) 本事業の主たる部分について一括して再委託すること。

(2) 委託費の契約金額に対する再委託の金額の割合が50%を超えること。

3 乙は、委託事業の一部を再委託するときは、再委託した業務に伴う当該第三者(以下「再委託者という。’)の行為について、甲に対しすべての責任を負うものとする。

4 乙は、委託事業の一部を再委託するときは、乙がこの契約を遵守するために必要な事項について本委託契約書を準用して、再委託者と約定しなければならない。

#### (再委託先の変更)

第13号 乙は、再委託先を変更する場合、当該再委託が前条第2項ただし書に該当する場合を除き、再委託に係る変更承認申請書(様式第6号)を委託者経由で甲に提出し、その承認を受けなければならない。

#### (履行体制)

第14条 乙は、再委託の相手方から更に第三者に委託が行われる場合には、当該第三者の商号又は住所並びに委託を行う業務の範囲を記載した履行体制図(様式第7号)を委託者経由で甲に提出しなければならない。

2 乙は、履行体制図に変更があるときは、速やかに履行体制図変更届出書(様式第8号)を委託者経由で甲に届け出なければならない。ただし、次の各号のいずれかに該当する場合については届出を要しない。

(1) 受託業務の実施に参加する事業者(以下「事業参加者」という。’)の名称のみの変更の場合。

(2) 事業参加者の住所の変更のみの場合。

(3) 契約金額の変更のみの場合。

3 前項の場合において、委託者及び甲は本契約の適正な履行の確保のため必要があると認めたときは、乙に対して変更の理由等の説明を求めることができる。

#### (実施状況報告書)

第15条 委託者は、委託事業の実施状況を把握するため必要があると認めたときは、乙に対し、委託事業実施状況報告書(様式第9号)の提出を求めることができるものとする。

2 乙は、前項の規定により委託者から委託事業実施状況報告書の提出を求められた場合には、その要求があった日から20日以内に提出しなければならない。

3 委託者は、委託事業実施状況報告書の内容から必要があると認める場合には、当該事業の実施について指示することができるものとする。

#### (実施結果報告書)

第16条 乙は、国の会計年度が終了したとき又は委託事業が終了(中止又は廃止を含む。’)したときは、委託事業の終了の日から起算して30日以内又は委託期間の末日が属する

年度の3月31日のいずれか早い日までに、委託事業実施結果報告書（様式第10号）を委託者に提出しなければならない。

- 2 委託者は、前項に定める委託事業実施結果報告書の提出を受けたときは、遅滞なく当該委託事業が契約の内容に適合するものであるかどうか審査を行うものとする。
- 3 審査の結果、不合格であったときは、乙は委託者の指定する期間内に未履行部分の業務を完了しなければならない。この場合に要する費用は乙の負担とする。
- 4 前項の規定は、不合格後の再審査の際にも適合するものとする。

（委託費の区分経理等）

第17条 乙は、委託事業の実施経過を明らかにするため、他の経理と区分して委託事業に係る収入額及び支出額を記載し、委託費の用途を明らかにしておかなければならない。

（書類の備付け及び保存）

第18条 乙は委託事業の実施経過ならびに委託事業に係る収入及び支出の関係を明らかにするため、委託事業に係る会計を他の事業に係る会計と区分して経理するとともに、これに係る国の会計及び物品に関する規定に準じて、会計帳簿、振込書・領収書、決議書、預金通帳等の関係書類を整備しなければならない。

- 2 乙は、前項の書類等を委託事業の終了（中止又は廃止の承認を受けた場合を含む。）の日の属する年度の終了後5年間、又は現に監査、検査、訴訟等における対象となっている場合においては、当該監査、検査、訴訟等が終了するまでの間のいずれか遅い日までの間保存しなければならない。

（実施に関する監査等）

第19条 委託者は、委託事業の実施に関し、監査を行い、又は必要があると認めるときは、乙に対して帳簿書類及び資料の提出を求め又は監査を行うことができる。

- 2 委託者は、乙に対して委託事業の実施に関して、随時、指導及び改善のための指示を行うことができる。
- 3 委託者は、乙が再委託を行っている場合は、再委託先に対し第1項及び第2項と同様の措置を講ずることができる。

（委託費の概算払）

第20条 委託費は、原則として支払うべき額を確定した後、精算にて支払うものとする。ただし、乙が概算払による支払を要望する場合は、甲は乙の資力、委託事業の内容及び事務の内容等を勘案し、真にやむを得ないと認めた場合には、これを財務大臣に協議し、承認が得られた場合には、乙の請求により、国の支払計画承認額の範囲内で概算払をすることができる。

- 2 乙は前項の概算払を請求するときは、委託費概算払請求書（様式第14号）を官署支出官たる神奈川労働局長（以下「官署支出官」という。）に提出するものとする。この場合において、官署支出官は乙から適法な請求書を受領した日から30日以内にその支払いを行うものとする。

**【契約の相手先に対し、精算払で委託費を支払う場合】**

（委託費の精算等）

第21条 乙は、委託事業が終了（中止又は廃止を含む。）したときは、委託事業の完了の日から起算して30日以内又は第5条の委託期間の末日が属する年度の3月31日のい

ずれか早い日までに、委託費精算報告書（様式第11号。以下「精算報告書」という。）を委託者を經由して甲に提出しなければならない。なお、乙は、委託者に提出する前に、出入金の状況及び内容を帳簿等で突合及び確認するとともに、精算報告書の支出額・残額とも帳簿等において確認しなければならない。

2 甲は前項の精算報告書の提出を受けたときは、遅滞なくその内容を審査し、適正と認めるときは委託費の額を確定し、委託費確定通知書（様式第12号）により委託者を經由して乙に対して委託費の確定通知を行うものとする。

なお、委託費の確定額は委託事業に要した経費と第4条に規定する委託費の限度額のいずれか低い額とする。

3 委託事業の総額が、第4条の額を超えるときには、その差額については、乙が負担する。

4 乙は第2項の規定による確定通知を受けたときは、委託費支払請求書（様式第13号）を作成し官署支出官に請求するものとし、官署支出官は、原則として支払うべき額を確定した後、乙が提出する委託費支払請求書に基づいて支払を行う。この場合において、官署支出官は乙から適法な請求書を受領した日から30日以内にその支払いを行うものとする。

#### 【契約の相手先に対し、概算払で委託費を支払う場合】

（委託費の精算等）

第21条 乙は、委託事業が終了（中止又は廃止を含む。）したときは、委託事業の完了の日から起算して30日以内又は第5条の委託期間の末日が属する年度の3月31日のいずれか早い日までに、委託費精算報告書（様式第11号。以下「精算報告書」という。）を委託者を經由して甲に提出しなければならない。なお、乙は、委託者に提出する前に、出入金の状況及び内容を帳簿等で突合及び確認するとともに、精算報告書の支出額・残額とも帳簿等において確認しなければならない。

2 甲は前項の精算報告書の提出を受けたときは、遅滞なくその内容を審査し、適正と認めるときは委託費の額を確定し、委託費確定通知書（様式第12号）により委託者を經由して乙に対して委託費の確定通知を行うものとする。

なお、委託費の確定額は委託事業に要した経費と第4条に規定する委託費の限度額のいずれか低い額とする。

3 委託事業の総額が、第4条の額を超えるときには、その差額については、乙が負担する。

（支払遅延利息）

第22条 甲は、【精算払：第21条第4項 概算払：第20条第2項】に定める期間内に乙に委託費を支払わない場合は、支払期日の翌日から支払日までの日数に応じ、当該未払金額に対し年2.9%を乗じて計算した金額を遅延利息として乙に支払わなければならない。

#### 【概算払の場合のみ】

（概算払における委託費の返還）

第23条 乙は、第20条の規定に基づき委託費の概算払を受けた場合で第21条第2項の規定により委託費の額を確定した結果、委託費に残額が生じたときは甲の指示（様式第15号）により、その超える額を返還しなければならない。この場合において甲は第21条第2項に規定する確定通知を省略できるものとする。

また、委託費の取扱いから生じた預金利息についても甲の指示（様式第15号）に従って返還しなければならない。

（財産の帰属）

第24条 この契約による委託事業の実施に伴って取得した物品、特許権及び著作権等は、すべて委託者に帰属するものとする。

（公表等の制限）

第25条 乙は、委託者の承認を受けた場合のほかは、委託事業の実施結果を公表してはならない。

2 乙は、委託事業遂行上知り得た秘密を第三者に洩らし又は他の目的に使用してはならない。

（契約の解除等）

第26条 甲又は乙は、相手方が本契約に違反したと認めたときは、契約を解除することができる。

2 甲は、乙が次の各号のいずれかに該当するときは、事業の実施の全部若しくは一部の停止を命じ又は契約を解除することができる。

（1）法令又はこの契約に違反したとき

（2）第19条に規定する監査に対する虚偽の報告等が発覚したとき

（3）この委託事業を遂行することが困難であると委託者が認めるとき

3 甲は、前項の規定により、契約を解除したときは、【精算払：第21条 概算払：第21条及び第23条】の規定に準じて委託費の精算を行う。ただし、契約の解除について、乙に故意又は重大な過失が認められたときは、その一部又は全部を支払わないことができる。また、既に交付した委託費がある場合には、その返還を求めることができるものとする。

また、契約が解除された場合において、乙は委託事業の残務処理が完了するまでは、委託者と乙の協議によりこれを処理するものとする。

（損害賠償）

第27条 乙は、この契約に違反し、又は乙の故意若しくは重大な過失によって国に損害を与えたときは、その損害に相当する金額を損害賠償として国に支払わなければならない。

2 甲は、前条第2項第3号の規定により契約の解除をしたときは、乙に対して損害賠償の請求をしないものとする。この場合、乙は甲に対して既に経過した期間における委託事業の終了部分に相当する委託金額を請求できるものとし、委託費の精算、確定等は【精算払：第21条 概算払：第21条及び第23条】の規定を準用する。

3 乙は、この契約を履行するにあたり、第三者に損害を与えたときは、乙の負担においてその損害を賠償するものとする。ただし、その損害の発生が甲の責に帰すべき理由による場合は、この限りでない。

（延滞金及び加算金）

第28条 乙は、【概算払：第23条の規定による委託費の残額又は預金利息及び】前条第1項の規定による損害賠償金を甲の指定する期日までに支払わないときは、その支払期限の翌日から起算して支払のあった日までの日数に応じて、年5.0%の割合で計算した金額を延滞金として支払わなければならない。



- 2 乙は、委託費を不適切に使用した場合において、その行為を隠匿する目的で経費にかかる領収書や帳簿の改ざん等「故意」に行った不正行為、及び証拠書類等の滅失・毀損等による使途不明等「重過失」については、甲の求めにより、当該委託費の一部または全部の返還をし、さらに委託費を受領した日の翌日を起算日として、支払いの日までの日数に応じて、年20%の割合で計算した金額の範囲内の金額を加算金として支払わなければならない。また、注意義務違反等「過失」によるものは、不適切金額のみの返還とし、加算金を課さないこととする。
- 3 甲は、前項の「過失」による場合において、やむをえない事情があると認めるときは、不適切な金額の全部又は一部を免除することができる。
- 4 第2項の委託費の返還については、第1項の規定を準用する。延滞金、元本（返還する委託費）及び第2項の規定による加算金の弁済の充当の順序については、加算金、延滞金、元本の順とする。

#### （個人情報取扱い）

- 第29条 乙は、この契約により知り得た個人情報を他に漏らしてはならない。
- 2 乙は、この契約による事務を処理するために収集し、又は作成した個人情報が記録された資料等を委託者の承諾無しに第三者に提供してはならない。
  - 3 乙は、この契約による事務を処理するために収集し、又は作成した個人情報が記録された資料等を当該契約による目的以外のために甲の承諾無しに複製し、又は複製してはならない。作業の必要上委託者の承諾を得て複製した場合には、作業終了後、適正な方法で廃棄しなければならない。
  - 4 乙がこの契約による事務を処理するために、委託者から提供を受け、又は自らが収集し、若しくは作成した個人情報が記録された資料等は、委託事業完了の日の属する年度の終了後5年間保存するものとし、保存期間経過後、適正な方法で廃棄しなければならない。ただし、委託者が別に指示したときは当該方法によるものとする。
  - 5 個人情報の漏洩等安全確保の上で問題となる事案が発生した場合には、乙は速やかに事案の発生した経緯、被害状況等をまとめ委託者に報告するとともに、被害の拡大防止又は復旧等のために必要な措置を講じなければならない。また、乙は事案の発生した原因を分析し、再発防止のために必要な措置を講じなければならない。

#### （信義則条項）

第30条 甲及び乙は、信義に基づき誠実にこの契約を履行する。

#### （談合等の不正行為に係る解除）

第31条 甲は、本契約に関して、次の各号の一に該当するときは、本契約の全部又は一部を解除することができる。

（1）公正取引委員会が、乙又は乙の代理人（乙又は乙の代理人が法人の場合にあつては、その役員又は使用人。以下同じ。）に対し、私的独占の禁止及び公正取引の確保に関する法律（昭和22年法律第54号。以下「独占禁止法」という。）第7条又は同法第8条の2（同法第8条第1項第1号若しくは第2号に該当する行為の場合に限る。）の規定による排除措置命令を行ったとき、同法第7条の2第1項（同法第8条の3において読み替えて準用する場合を含む。）の規定による課徴金の納付命令を行ったとき、又は同法第7条の2第18項若しくは第21項の規定による課徴金の納付を命じない旨の通知を行ったとき。

（2）乙又は乙の代理人が刑法（明治40年法律第45号）第96条の6若しくは同法第

1 9 8 条又は独占禁止法第 8 9 条第 1 項の規定による刑の容疑により公訴を提起されたとき（乙の役員又はその使用人が当該公訴を提起されたときを含む。）。

2 乙は、本契約に関して、乙又は乙の代理人が独占禁止法第 7 条の 2 第 1 8 項又は第 2 1 項の規定による通知を受けた場合には、速やかに、当該通知文書の写しを甲に提出しなければならない。

（談合等の不正行為に係る違約金）

第 3 2 条 乙は、本契約に関し、次の各号の一に該当するときは、甲が本契約の全部又は一部を解除するか否かにかかわらず、違約金として、甲の指示に基づき、契約金額（本契約締結後、契約金額の変更があった場合には、変更後の契約金額）の 1 0 0 分の 1 0 に相当する額を甲が指定する期日までに支払わなければならない。

（1）公正取引委員会が、乙又は乙の代理人に対し、独占禁止法第 7 条又は同法第 8 条 の 2（同法第 8 条第 1 項第 1 号若しくは第 2 号に該当する行為の場合に限る。）の規定による排除措置命令を行い、当該排除措置命令又は同法第 6 6 条第 4 項の規定による当該排除措置命令の全部を取り消す審決が確定したとき。

（2）公正取引委員会が、乙又は乙の代理人に対し、独占禁止法第 7 条の 2 第 1 項金の（同法第 8 条の 3 において読み替えて準用する場合を含む。）の規定による課徴納付 命令を行い、当該納付命令又は同法第 6 6 条第 4 項の規定による当該納付命令の全部 を取り消す審決が確定したとき。

（3）公正取引委員会が、乙又は乙の代理人に対し、独占禁止法第 7 条の 2 第 1 8 項又 は第 2 1 項の規定による課徴金の納付を命じない旨の通知を行ったとき。

（4）乙又は乙の代理人が刑法第 9 6 条の 6 若しくは同法第 1 9 8 条又は独占禁止法第 8 9 条第 1 項の規定による刑が確定したとき。

2 乙は、契約の履行を理由として、前各項の違約金を免れることができない。

3 第 1 項の規定は、甲に生じた実際の損害の額が違約金の額を超過する場合において、甲がその超過分の損害につき賠償を請求することを妨げない。

（違約金に関する遅延利息）

第 3 3 条 乙が前条に規定する違約金を甲の指定する期日までに支払わないときは、乙は、当該期日を経過した日から支払をする日までの日数に応じ、年 5. 0 % の割合で計算した額の遅延利息を甲の指示に基づき支払わなければならない。

（属性要件に基づく契約解除）

第 3 4 条 甲は、乙が次の各号の一に該当すると認められるときは、何らの催告を要せず、本契約を解除することができる。

（1）法人等（個人、法人又は団体をいう。）の役員等（個人である場合はその者、法人である場合は役員又は支店若しくは営業所（常時契約を締結する事務所をいう。）の代表者、団体である場合は代表者、理事等、その他経営に実質的に 関与している 者をいう。）が、暴力団（暴力団員による不当な行為の防止等に関する法律（平成 3 年法律第 77 号）第 2 条第 2 号に規定する暴力団をいう。以下同じ。）又は暴力団員（同 法第 2 条第 6 号に規定する暴力団員をいう。以下同じ。）であるとき

（2）役員等が、自己、自社若しくは第三者の不正の利益を図る目的又は第三者に損害を加える目的をもって、暴力団又は暴力団員を利用するなどしているとき

（3）役員等が、暴力団又は暴力団員に対して、資金等を供給し、又は便宜を供与するなど直接的あるいは積極的に暴力団の維持、運営に協力し、若しくは関与していると



き

(4) 役員等が、暴力団又は暴力団員であることを知りながらこれを不当に利用するなどしているとき

(5) 役員等が、暴力団又は暴力団員と社会的に非難されるべき関係を有しているとき

(行為要件に基づく契約解除)

第35条 甲は、乙が自ら又は第三者を利用して次の各号の一に該当する行為をした場合は、何らの催告を要せず、本契約を解除することができる。

(1) 暴力的な要求行為

(2) 法的な責任を超えた不当な要求行為

(3) 取引に関して脅迫的な言動をし、又は暴力を用いる行為

(4) 偽計又は威力を用いて支出負担行為担当官の業務を妨害する行為

(5) その他前各号に準ずる行為

(表明確約)

第36条 乙は、前2条各号のいずれにも該当しないことを表明し、かつ、将来にわたっても該当しないことを確約しなければならない。

2 乙は、前2条各号の一に該当する者（以下「解除対象者」という。）を下請負人等（下請負人（下請が数次にわたるときは、すべての下請負人を含む。）及び再受託者（再委託以降のすべての受託者を含む。）並びに自己、下請負人又は再受託者が当該契約に関して個別に契約する場合の当該契約の相手方をいう。以下同じ。）としないことを確約しなければならない。

(下請負契約等に関する契約解除)

第37条 乙は、契約後に下請負人等が解除対象者であることが判明したときは、直ちに当該下請人等との契約を解除し、又は下請負人等に対し契約を解除させるようにしなければならない。

2 甲は、乙が下請負人等が解除対象者であることを知りながら契約し、若しくは下請負人等の契約を承認したとき、又は正当な理由がないのに前項の規定に反して当該下請負人等との契約を解除せず、若しくは下請負人等に対し契約を解除させるための措置を講じないときは、本契約を解除することができる。

(契約解除に基づく損害賠償)

第38条 甲は、第34条、第35条及び第37条第2項の規定により本契約を解除した場合は、これにより乙に生じた損害について、何ら賠償ないし補償することは要しない。

1 乙は、甲が第34条、第35条及び第37条第2項の規定により本契約を解除した場合において、甲に損害が生じたときは、その損害を賠償するものとする。

(不当介入に関する通報・報告)

第39条 乙は、自ら又は下請負人等が、暴力団、暴力団員、社会運動・政治運動標ぼうゴロ等の反社会的勢力から不当要求又は業務妨害等の不当介入（以下「不当介入」という。）を受けた場合は、これを拒否し、又は下請負人等をして、これを拒否させるとともに、速やかに不当介入の事実を甲に報告するとともに、警察への通報及び捜査上必要な協力を行うものとする。

(その他)

第40条 この契約に定めなき事項又はこの契約に関して疑義を生じたときは、その都度  
甲と乙双方が協議の上、決定するものとする。

2 この契約の締結を証するため、本契約書2通を作成し、甲乙双方が記名押印の上、各  
自1通を保管するものとする。

平成 年 月 日

甲 神奈川県横浜市中区北仲通5-57  
支出負担行為担当官  
神奈川労働局総務部長 ○○ ○○ 印

乙 所在地  
団体名  
代表者 印

(別紙)

委 託 費 交 付 内 訳

(単位：円)

区 分	配 分 額
1. 事業費  2. 管理費  3. 人件費  4. 消費税	
合計	

様式第 1 号)

## 委託事業変更通知書

職発第 号  
平成 年 月 日

住所  
受託者 (団体名称)  
(代表者職氏名) 殿

神奈川労働局長

「平成 27 年度生涯現役社会実現環境整備事業」について下記のとおり変更する  
必要が生じたので、通知します。

記

- 1 変更理由
- 2 変更事項

変 更 前	変 更 後

(様式第 2 号)

委託事業変更承認申請書

平成 年 月 日

神奈川県労働局長 殿

住 所  
受 託 者 印

「平成 27 年度生涯現役社会実現環境整備事業」について変更する必要が生じたので、下記により申請します。

記

1 変更理由

2 変更年月日 平成 年 月 日

3 変更事項

変 更 前	変 更 後

(様式第3号)

委託事業中止（廃止）承認申請書

平成 年 月 日

神奈川県労働局長 殿

住 所  
受 託 者 印

「平成27年度生涯現役社会実現環境整備事業」について、下記のとおり中止（廃止）する必要が生じたので、申請します。

記

1 中止（廃止）する事業内容

2 中止（廃止）する理由

3 中止期間又は廃止年月日

中止期間 平成 年 月 日から  
平成 年 月 日まで

廃止年月日 平成 年 月 日



(様式第4号)

## 変更委託契約書

平成 年 月 日付けで支出負担行為担当官神奈川県横浜市 井上 利和 (以下、「甲」という。)と〇〇〇〇 (以下、「乙」という。)との間で締結した「平成27年度生涯現役社会実現環境整備事業」委託契約書について、当該契約書第6条第6項に基づき、下記のとおり契約を変更する。

### 記

1. 第4条中「金〇〇〇, 〇〇〇, 〇〇〇円(うち消費税及び地方消費税額 金〇〇 〇円)」を「金〇〇〇, 〇〇〇, 〇〇〇円(うち消費税及び地方消費税額 金〇〇〇 円)」に変更する。
2. 第3条の「委託事業実施計画書」を「平成 年 月 日付け「委託事業変更承認申請書」」に変更する。
3. . . . .

この契約の成立の証として、本契約書を2通作成し、甲乙双方が記名押印の上、甲乙、それぞれ1通を保管するものとする。

平成 年 月 日

甲 神奈川県横浜市  
支出負担行為担当官  
神奈川県横浜市 井上 利和

乙 住 所  
団 体 名

(様式第 5 号)

再委託に係る承認申請書

平成 年 月 日

支出負担行為担当官  
神奈川労働局総務部長 殿

名称  
代表者氏名 印

標記について、下記のとおり申請します。

記

1. 委託する相手方の商号又は名称及び住所
2. 委託する相手方の業務の範囲
3. 委託を行う合理的理由
4. 委託する相手方が、委託される業務を履行する能力
5. 契約金額
6. その他必要と認められる事項

(様式第6号)

再委託に係る変更承認申請書

平成 年 月 日

支出負担行為担当官

神奈川労働局総務部長 殿

名称

代表者氏名 印

標記について、下記のとおり申請します。

記

1. 変更前の事業者及び変更後の事業者の商号又は名称及び住所
2. 変更後の事業者の業務の範囲
3. 変更する理由
4. 変更後の事業者が、委託される業務を履行する能力
5. 契約金額
6. その他必要と認められる事項

(様式第7号)

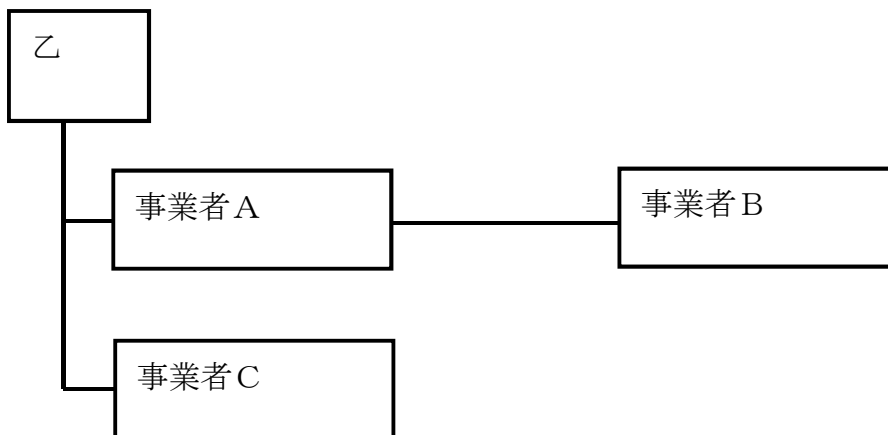
### 履行体制図

**【履行体制図に記載すべき事項】**

- ・各事業参加者の事業名及び住所
- ・契約金額（乙が再委託する事業者のみ記載のこと。）
- ・各事業参加者の行う業務の範囲
- ・業務の分担関係を示すもの

**【履行体制図の記載例】**

事業者名	住所	契約金額	業務の範囲
A	東京都〇〇区・・・	円	
B			



(様式第 8 号)

履行体制図変更届出書

平成 年 月 日

支出負担行為担当官  
神奈川労働局総務部長 殿

名称  
代表者氏名 印

「平成 27 年度生涯現役社会実現環境整備事業」委託契約書第 14 条第 2 項の規定に基づき、下記のとおり届け出します。

記

1. 契約件名（契約締結時の日付番号も記載のこと。）
2. 変更の内容
3. 変更後の体制図

(様式第9号)

## 委託事業実施状況報告書

平成 年 月 日

神奈川労働局長 殿

住所  
受託者 印

「平成27年度生涯現役社会実現環境整備事業」の実施状況について、下記のとおり報告します。

### 記

- 1 実施の期間 平成 年 月 日 から 平成 年 月 日
- 2 実施状況
- 3 実施に伴う経費支出状況（平成 年 月 日現在）

事項	計画額	支出額	残額	備考
合計				



(様式第10号)

## 委託事業実施結果報告書

平成 年 月 日

神奈川労働局長 殿

住 所  
受 託 者 印

「平成27年度生涯現役社会実現環境整備事業」の実施結果について、別添のとおり報告いたします。

(様式第 1 1 号)

## 委託費精算報告書

平成 年 月 日

支出負担行為担当官  
神奈川労働局総務部長 殿

住 所  
受 託 者 印

平成 年 月 日契約を締結した「平成 2 7 年度生涯現役社会実現環境整備事業」の実施に係る委託費の精算について、下記のとおり報告します。

記

1 委託費の額 金 円也

2 委託事業により生じた収入額 金 円也

3 委託費支出内訳 (明細は別添のとおり)

区分	委託費の額	流用額	流用後の委託費の額	支出額	差引残額	内訳

4 差引残額 [ ( 1 + 2 ) - 3 ] 金 円

5 返還額 金 円

(様式第12号)

## 委託費確定通知書

番 号  
平成 年 月 日

住所  
受託者 (団体名称)  
(代表者職氏名) 殿

支出負担行為担当官  
神奈川労働局総務部長

平成 年 月 日付けで提出のあった「平成27年度生涯現役社会実現環境整備事業」に係る委託事業実施結果報告書及び委託費精算報告書について、事業委託契約書に基づき審査した結果、下記のとおり確定したので通知します。

記

確定額 金 円也

(様式第13号)

委託費支払請求書

平成 年 月 日

官署支出官  
神奈川労働局長 殿

住 所  
受 託 者 印

平成 年 月 日契約を締結した「平成27年度生涯現役社会実現環境整備事業」の実施に係る経費として、下記金額を交付されたく請求します。

記

1 請求金額 金 円也

2 振込先

振込銀行名： 銀行 支店

預金種別：

口座番号：

フリガナ

口座名義：

口座住所：

(様式第14号)

## 委託費概算払請求書

平成 年 月 日

官署支出官  
神奈川労働局長 殿

住 所  
受 託 者 印

平成 年 月 日契約を締結した「平成27年度生涯現役社会実現環境整備事業」の実施に係る経費として、下記金額を交付されたく請求します。

### 記

- 1 委託費の額 金 円也
- 2 委託費申請内訳  
平成 年 月 日から平成 年 月 日までに要する経費  
明細については別紙のとおり
- 3 振込先  
振込銀行名： 銀行 支店  
預金種別：  
口座番号： フリガナ  
口座名義：  
口座住所：

(様式第 1 4 号－別紙)

委託費概算払請求内訳

区 分	① 委託費の額	② 今回申請額	③ 既交付額	④ (②+③) 計	⑤ (①-④) ▼差引未交 付額▼	備考



(様式第15号)

## 委託費確定通知及び返還命令書

番 号  
平成 年 月 日

住所

受託者 (団体名称)  
(代表者職氏名) 殿

支出負担行為担当官  
神奈川労働局総務部長

標記について、平成 年 月 日付けで提出のあった「平成27年度生涯現役社会実現環境整備事業」の実施に係る委託事業実施結果報告書及び委託費精算報告書について、「平成27年度生涯現役社会実現環境整備事業」委託契約書に基づき審査した結果、下記のとおり確定したので通知します。

なお、確定額を超えて、既に交付されている委託費及び交付した委託費により発生した利息等については、同事業委託契約書の規定により、平成 年 月 日までに、下記の金額の返還を命じます。

### 記

1	委託契約額	金	円也
2	確定額	金	円也
3	返還金額	金	円也
	残 額	金	円也
	受 取 利 息	金	円也

