

令和6年6月12日(水) 開講 求職者支援訓練

5-06-14-002-16-0071 (実践コース 16 機械関連分野)

機械製図 2D/3D-CADオペレータ養成科

相模エンジニアリング(株)トレーニングセンター
〒252-0231

相模原市中央区相模原五丁目1番6号

○訓練の要点

民間のエンジニアリング会社の利点を生かし、CAD操作ができるだけでなく、図面の読解力をはじめ「ものづくり」プロセスに対応した設計の求職者支援カリキュラムを学習します。
講師陣も大手企業での設計経験と若手指導の経験があり、基本的な機械要素に関する知識と求人ニーズに合わせた「現場対応スキル」が身に付く丁寧な指導は、訓練受講生からも好評を得ています。

○主な訓練設備

*2D-CAD (AutoCAD)、3D-CAD (Inventor) 各1台/人 *実物立体モデル製作用3Dプリンタ1台

施設外観と訓練風景



施設外観

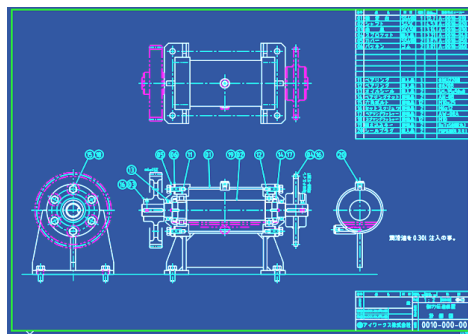


教室

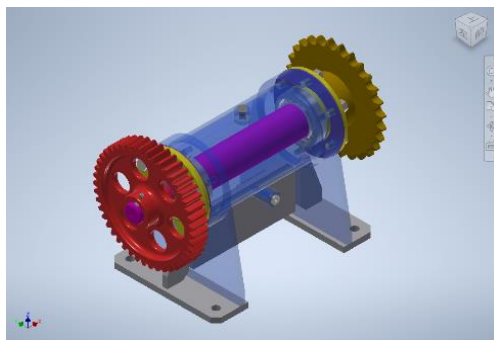
3Dプリンタ立体モデリング

○本コースの前回就職実績 (令和4年9月コース) 受講者9名、就職者7名 (雇用保険適用7名)

- ・エンジニアリング会社 (CADオペレータ: 契約社員: 伊勢原市: 30代男性)
- ・映像・イベント空間演出会社 (CADオペレータ: 正社員: 横浜市: 20代男性)
- ・建築設計会社 (CADオペレータ: 正社員: 相模原市: 40代女性)
- ・デジタルマーケティング会社 (広告制作: 契約社員: 町田市: 50代男性)
- ・エンジニアリング会社 (CADオペレータ: 契約社員: 横浜市: 50代女性)
- ・エンジニアリング会社 (CADオペレータ: 契約社員: 松田町: 30代男性)
- ・エンジニアリング会社 (機械設計: 契約社員: 横浜市: 60代男性)



【演習課題】 動力伝達装置 計画図



動力伝達装置 3Dパーツアセンブリデータ

○訓練修了後、取得できる資格 (任意受検)

- ・2次元CAD利用技術者試験2級 (コンピュータ教育振興協会)
- ・3次元CAD利用技術者試験2級 (コンピュータ教育振興協会)

○お問合せ先 相模エンジニアリング株式会社

担当: トレーニングセンター事務局 山口

TEL: 042-776-4351 (平日 8:00~17:00)