

生涯現役促進地域連携事業委託要綱

(通則)

第1条 生涯現役促進地域連携事業（以下「委託事業」という。）の委託については、この要綱の定めるところによる。

(委託事業の目的)

第2条 現在、高年齢者等の雇用の安定等に関する法律（昭和46年法律第68号。）において、企業に対して65歳までの高年齢者雇用確保措置を講ずることが義務づけられているが、今後は、企業を退職した65歳以降の高年齢者の多様な就業機会の確保が重要な課題となっている。特に、平成26年には、団塊の世代全員が65歳に到達し、その多くが活動の場を自身の居住地等に移していったため、これらの層を含む高年齢者が地域社会で活躍できる環境を整備する必要がある。

このため、本事業を通じて、高年齢者の雇用・就業促進に向けた地域の取組を支援し、先駆的なモデル地域の普及を図ることにより、多様な就業機会の創出を図ることを目的とする。

(委託先)

第3条 委託事業は、●●労働局長（以下「委託者」という。）が、前条に規定する委託事業の目的を確実に達成することができる者と認める者（以下「受託者」という。）に、委託して実施するものとする。

(委託の申入れ)

第4条 委託者は、受託者として適当と認める者に対し、本要綱を添えて、様式第1号「生涯現役促進地域連携事業受託依頼書」（以下「依頼書」という。）により、委託の申入れを行うものとする。

(受託書等の提出)

第5条 前条の申入れを受けた者は、当該申入れを承諾するときは、依頼書を受理した日から14日以内に、様式第2号「生涯現役促進地域連携事業受託書」に様式第3号「生涯現役促進地域連携事業実施計画書」（以下「実施計画書」という。）を添付して、委託者に提出するものとする。

なお、再委託を行う場合は、次条に規定する契約書第7条第2項前段の書類を併せて提出するものとする。

(実施計画書等の審査及び契約の締結)

第6条 委託者は、前条の規定により提出された実施計画書について審査し、委託事業の目的等に照らし適当と認めるときは、支出負担行為担当官●●労働局総務部長が、

様式第4号「生涯現役促進地域連携事業委託契約書」（以下「契約書」という。）により受託者と契約を締結するとともに、受託者が再委託を希望する場合は契約書第7条第2項前段の承認を必要とするものとする。

（表明確約）

第7条 受託者は、契約書第32条及び第33条の各号のいずれにも該当しないことを表明し、かつ、将来にわたっても該当しないことを確約しなければならない。

2 受託者は、契約書第32条及び第33条の各号の一に該当する者（以下「解除対象者」という。）を下請負人等（下請負人（下請が数次にわたるときは、すべての下請負人を含む。）及び再受託者（再委託以降のすべての受託者を含む。）並びに自己、下請負人又は再受託者が当該契約に関して個別に契約する場合の当該契約の相手方をいう。）としないことを確約しなければならない。

（契約書）

第8条 委託事業の実施に必要な事項については、契約書に定める。

(様式第1号)

番 号
平成 年 月 日

殿

●●労働局長 印

生涯現役促進地域連携事業受託依頼書

標記について、下記委託事業を受託されたく依頼申し上げます。

なお、受託について承諾いただいた場合は、別添の生涯現役促進地域連携事業委託要綱を参照のうえ、同要綱様式第2号「生涯現役促進地域連携事業受託書」及び様式第3号「生涯現役促進地域連携事業実施計画書」を提出いただくようお願いいたします。

記

- 1 委託事業名 生涯現役促進地域連携事業

- 2 委託事業の内容 「生涯現役促進地域連携事業委託要綱」に基づく事業の実施

- 3 委託経費 金 円
平成〇〇年度 金 円
平成〇〇年度 金 円
平成〇〇年度 金 円

- 4 委託期間 平成 年 月 日から平成 年 月 日まで

(様式第 2 号)

番 号
平成 年 月 日

●●労働局長 殿

受託者名 印

生涯現役促進地域連携事業受託書

平成 年 月 日付（番号）により委託の申入れのあった「生涯現役促進地域連携事業」の実施を受託いたします。

なお、受託事業の実施内容は、別添様式第 3 号「生涯現役促進地域連携事業実施計画書」のとおりです。

(様式第 3 号)

番 号
平成 年 月 日

●●労働局長 殿

受託者名 印

生涯現役促進地域連携事業実施計画書

生涯現役促進地域連携事業については、別紙 1 の生涯現役促進地域連携事業実施計画により実施することとし、当該計画実施に係る所要経費の内訳は別紙 2 のとおりです。

別紙 1

生涯現役促進地域連携事業実施計画（平成●●年度）

受託者名

委託事業の事項	委託事業の内容
事業期間	平成 年 月 日 ～ 平成 年 月 日
委託費の額	円

※ 事業費の内訳は別紙2「生涯現役促進地域連携事業費積算内訳」のとおり

※ 年度毎に作成すること

別紙 2

生涯現役促進地域連携事業費積算内訳（平成●●年度）

受託者名

委託事業対象経費	委託費の額	備考
	円	
合 計		

※年度毎に作成すること

(様式第4号)

生涯現役促進地域連携事業委託契約書

生涯現役促進地域連携事業委託要綱（以下「委託要綱」という。）に基づく事業の委託について、支出負担行為担当官●●労働局総務部長●●●●（以下「甲」という。）と受託者（受託先名）（役職）（氏名）（以下「乙」という。）とは、次のとおり契約を締結する。

(委託事業)

第1条 甲は、乙に対し、別紙1「生涯現役促進地域連携事業実施計画」（以下「実施計画」という。）に掲げる事業（以下「委託事業」という。）を委託する。

(委託事業の実施)

第2条 乙は、委託要綱、実施計画により委託事業を実施しなければならない。

(委託期間)

第3条 委託事業の委託期間は、平成 年 月 日から平成 年 月 日までとする。

(委託費の支払)

第4条 甲は、乙に対し、委託事業に要する経費（以下「委託費」という。）として、金〇〇〇, 〇〇〇円（うち消費税額及び地方消費税額金〇〇〇, 〇〇〇円）を限度として支払うものとする。

2 前項の消費税額及び地方消費税額は、消費税法（昭和63年法律第108号）第28条第1項及び第29条並びに地方税法（昭和25年法律第226号）第72条の82及び第72条の83の規定に基づき、契約金額に108分の8を乗じて得た金額である。

3 乙は、委託費を別紙2「生涯現役促進地域連携事業委託費交付内訳」に記載された委託対象経費区分（以下「経費区分」という。）にしたがって使用しなければならない。

4 委託費は、原則として支払うべき額を確定した後、精算にて支払うものとする。ただし、乙が概算での支払を希望する場合は、甲は、乙の資力、委託事業及び事務の内容等を勘案し、真にやむを得ないと認めるときは、これを財務大臣に協議し、その承認があった場合に限り、国の支払計画の額の範囲内において概算払をすることができる。

5 乙は、委託費の支払を受けようとするとき又は前項の概算払を請求するときは、官署支出官●●労働局長（以下「官署支出官」という。）に対して、委託要綱様式第5号「生涯現役促進地域連携事業委託費支払請求書」を提出するものとする。なお、概算払による場合に限り、委託要綱様式第5号別添を添付して提出すること。

6 官署支出官は、前項の適法な請求書を受理した日から30日以内に、委託費を乙に

支払うものとする。

- 7 官署支出官は、自己の責に帰すべき事由により、前項に定める期間内に支払わないときは、支払期日の翌日から支払日までの日数に応じ、当該未払金額に対し年〇.〇%の割合で計算した金額を遅延利息として乙に支払うものとする。

(国庫債務負担行為に係る契約の特例)

第5条 前条第1項の交付金額に基づく、国庫債務負担行為に係る会計年度毎の委託費の支払限度額は次のとおりとする。

平成〇〇年度 金〇〇〇,〇〇〇円

平成〇〇年度 金〇〇〇,〇〇〇円

平成〇〇年度 金〇〇〇,〇〇〇円

- 2 甲は、予算上の都合により必要があるときは、前項の支払限度額を変更することができる。

(契約保証金)

第6条 甲は、この契約に係る乙が納付すべき契約保証金を免除する。

(委託事業等の変更等)

第7条 委託者は、次の各号のいずれかに該当するときは、委託要綱様式第6号「生涯現役促進地域連携事業変更通知書」により、その旨を乙に通知するものとする。

(1) 委託事業の内容を変更するとき

(2) 国の予算額に変更があったとき

- 2 乙は、次の各号のいずれかに該当するときは、あらかじめ、委託要綱様式第7号「生涯現役促進地域連携事業変更承認申請書」を委託者に提出し、その承認を受けなければならない。

(1) 実施計画に掲げる事業の内容を変更する場合(軽微な変更を除く。)

(2) 委託費の経費区分の配分を変更する場合(人件費及び消費税を除く委託費の経費区分相互間において、それぞれの配分額のいずれか低い額の20%以内の変更を除く。)

- 3 委託者が、前2項の場合において、委託契約を変更する必要があると認めるときは、甲は、委託要綱様式第8号「生涯現役促進地域連携事業変更委託契約書」により、乙と変更委託契約を締結するものとする。

- 4 乙は、委託事業を中止又は廃止しようとするときは、委託要綱様式第9号「生涯現役促進地域連携事業中止(廃止)承認申請書」を委託者に提出し、その承認を受けなければならない。

- 5 乙は、委託事業が予定の委託期間内に完了しないと見込まれるとき又は委託事業の遂行が困難となったときは、速やかに委託者に報告し、その指示を受けなければならない。

(再委託の承認)

第8条 乙が契約を履行する場合において、委託契約の全部を一括して再委託することを禁止する。

- 2 乙は、委託事業を再委託するときは、あらかじめ、委託要綱様式第10号「生涯現役促進地域連携事業再委託承認申請書」を甲に提出し、その承認を受けなければならない。また、承認を受けた内容を変更する場合には委託要綱様式第11号「生涯現役促進地域連携事業再委託内容変更承認申請書」により同様の承認を受けなければならないこととする。
- 3 乙は、委託事業を再委託したときは、再委託した業務を実施する当該第三者（以下「再委託者」という。）の行為について、すべての責任を負うものとする。

(委託契約の履行体制に関する書類の提出)

第9条 乙は、再委託者からさらに第三者に委託が行われる場合には、当該第三者の商号又は名称及び住所並びに委託を行う業務の範囲を記載した委託要綱様式第12号「履行体制図届出書」を甲に提出しなければならない。

- 2 乙は、履行体制図に変更があるときは、速やかに委託要綱様式第13号「履行体制図変更届出書」を甲に提出しなければならない。ただし、次の各号のいずれかに該当する場合については、提出を要しない。
 - (1) 受託業務の実施に参加する事業者（以下「事業参加者」という。）の名称のみの変更の場合
 - (2) 事業参加者の住所の変更のみの場合
 - (3) 契約金額の変更のみの場合
- 3 前項の場合において、甲は本契約の適正な履行の確保のため必要があると認めたときは、乙に対して変更の理由等の説明を求めることができる。

(他用途使用等の禁止)

第10条 乙は、委託費をこの委託事業の目的に沿った事業経費以外には、使用することはできない。また、委託事業の目的に沿った使用であっても、単価・数量に妥当性を欠くような過大な支出は禁止する。

(財産の帰属)

第11条 委託事業の実施に伴って取得した物品、特許権及び著作権等（以下「財産」という。）は、委託者に帰属するものとする。

(財産の管理及び処分)

第12条 乙は、委託事業の実施に当たり、乙が所有する設備、機械・器具及び備品（以下「機器等」という。）を使用することを原則とするが、別途、機器等の整備が必

要となる場合は、特段の事情がない限り賃貸借契約で対応することとする。

- 2 乙は、委託事業の実施に伴って取得した財産及び賃貸借契約で調達した機器等については、善良な管理者の注意をもって管理するとともに、委託費の交付目的に従って効率的な運用を図らなければならない。この場合、財産及び機器等管理の必要から帳簿を備え付け、管理上必要な事項を記録しなければならない。
- 3 乙は、委託事業完了等により財産の処分が発生する場合には、委託要綱様式第14号「財産処分承認申請書」を甲に提出し、その承認を受けなければならない。なお、委託事業の実施に伴い取得したすべての財産について、売払い等により収入があったときは、国に納付しなければならない。
- 4 乙は、委託事業の実施に伴い取得した財産のうち、甲が指定したものについては、国の会計年度が終了したとき又は委託事業が終了したとき（第7条第4項の規定による委託事業の中止又は廃止の承認を受けた場合を含む。以下「委託事業が終了等したとき」という。）は、これを甲に返還するものとする。

（金券及び消耗品の取扱い）

第13条 郵券、回数券、プリペイドカード等金券及び消耗品を委託費により購入した場合には、委託事業の終了等までの間に費消しないことを禁止する。

（支払状況の確認）

第14条 乙は、賃金等の支払については、履歴書等の採用関係書類、出勤簿等の勤務状況確認書類に基づき、勤務実績に応じて適正に支給を行わなければならない。特に、委託事業に携わる者が、委託事業以外の事業を行う場合は、それぞれの事業での個人別等の業務分担表を作成し、業務分担を明確化すること。

- 2 乙は、旅費等の支払については、出勤簿、活動日誌、復命書及び帳簿等に基づき、実績に応じて適正に支給を行わなければならない。なお、旅費等の支給が概算払いで行われている場合は、出張後に旅費の精算を適正に行うこととする。特に、中止された出張等について旅費の回収を適正に行うこととする。また、航空賃を支給する旅費については、領収書及び搭乗券の半券の提出により搭乗日だけでなく、パック割引、早期割引などの適用の有無についても確認し、適正な支給を行わなければならない。
- 3 乙は、物品の購入・役務の提供等の契約について、契約のとおり納品・履行されたことを確認して支払いを行わなければならない。このとき、必要に応じ帳簿等と照らし合わせて確認するものとする。

（関係書類の整備・保存等）

第15条 乙は、委託事業の実施に係る経費については、その内容を明らかにするため、委託事業に係る会計を他の事業に係る会計と区分して経理するとともに、これに係る国の会計及び物品に関する規定に準じて、会計帳簿、振込書・領収書、決議書、

預金通帳等の関係書類を整備しなければならない。

- 2 乙は、前項の書類等は、委託事業が終了等した日の属する年度の終了後5年間、又は現に監査、検査、訴訟等における対象となっている場合においては、当該監査、検査、訴訟等が終了するまでの間のいずれか遅い日までの間保存しなければならない。

(実施状況の報告)

第16条 乙は、事業の実施状況について、委託者に対し、別に定める期日までに委託要綱様式第15号「生涯現役促進地域連携事業実施状況報告書」を提出しなければならない。

(実施に関する監査等)

第17条 委託者は、委託事業の実施に関し必要があるときは、乙に対して関係書類及び資料の提出を求め、又は監査を行うことができることとする。

- 2 委託者は、乙が再委託を行っている場合で必要があるときは、再委託先に対して、委託事業に係る関係書類及び資料について前項と同様の措置を講ずることができることとする。

(業務完了報告書の提出)

第18条 乙は、業務終了後、直ちに委託要綱様式第16号「業務完了報告書」を甲の指定する検査職員に提出しなければならない。なお、国の会計年度が終了したときは各年度の3月31日までに業務完了報告書を提出しなければならない。

(検査の実施)

第19条 検査職員は、前条の業務完了報告書の提出後10日以内又は各年度の委託期間の末日が属する年度の3月31日までのいずれか早い時期までに、乙の業務の完了を確認し、検査調書を作成する。乙は、検査職員の検査に協力し、検査職員から立会いを求められた場合には、これに立ち会わなければならない。

- 2 乙は、審査の結果、不合格であったときは、検査職員の指定する期間内に未履行部分の業務を完了しなければならない。この場合に要する費用は乙の負担とする。
- 3 前項の規定は、不合格後の再審査の際にも適用するものとする。

(実施結果報告書の提出)

第20条 乙は、委託事業が終了等したときは、その日から起算して30日以内又はその翌年度の4月10日のいずれか早い日までに委託要綱様式第17号「生涯現役促進地域連携事業実施結果報告書」を委託者に提出しなければならない。

(委託費の精算等)

第 21 条 乙は、委託事業が終了等したときは、その日から起算して 30 日以内又はその翌年度の 4 月 10 日のいずれか早い日までに委託要綱様式第 18 号「生涯現役促進地域連携事業精算報告書」を委託者を經由して甲に提出しなければならない。なお、乙は、甲に提出する前に、帳簿等における出入金の状況及び内容が、生涯現役促進地域連携事業精算報告書の支出額・残額と齟齬がないか確認しなければならない。

- 2 甲は、前項に定める生涯現役促進地域連携事業精算報告書の提出を受けたときは、遅滞なくその内容を審査し、適正と認めるときは委託費の額を確定し、委託要綱様式第 19 号「生涯現役促進地域連携事業委託費確定通知書」により委託者を經由して乙に通知するものとする。ただし、第 4 条第 4 項ただし書の規定による概算払により、乙に支払った委託費に残額が生じたとき又は乙に支払った委託費により発生した収入があるとき、甲は、期間を定めて、委託要綱様式第 20 号「生涯現役促進地域連携事業委託費確定通知及び返還命令書」により、委託者を經由して乙に通知するとともに返還を命ずるものとする。
- 3 委託費の額の確定は、第 5 条第 1 項に規定する委託費の限度額と委託事業に要した額を比較して、いずれか低い額をもって行う。

(延滞金及び加算金)

第 22 条 乙は、前条第 2 項ただし書の規定による金額を甲の指定する期日までに支払わないときは、その支払期限の翌日から支払いの日までの日数に応じて、年 5. 0 %の割合で計算した金額を延滞金として支払わなければならない。

- 2 乙は、委託費を不適切に使用した場合において、その行為を隠匿する目的で経費にかかる領収書や帳簿の改ざん等「故意」に行った不正行為、及び証拠書類等の滅失・毀損等による使途不明等「重過失」については、甲の求めにより、当該委託費の一部又は全部を返還をし、さらに委託費を受領した日の翌日を起算日として、支払いの日までの日数に応じて、年 20%の割合で計算した金額の範囲内の金額を加算金として支払わなければならない。また、注意義務違反等「過失」によるものは、不適切金額のみの返還とし、加算金を課さないこととする。
- 3 甲は、前項の「過失」による場合において、やむをえない事情があると認めるときは、不適切な金額の全部又は一部を免除することができる。
- 4 第 2 項の委託費の返還については、第 1 項の規定を準用する。延滞金、元本（返還する委託費）及び第 2 項の規定による加算金の弁済の充当の順序については、加算金、延滞金、元本の順とする。

(損害賠償)

第 23 条 乙は、この契約に違反し、又は乙の故意若しくは過失によって国に損害を与えたときは、その損害に相当する金額を損害賠償として国に支払わなければならない。

(守秘義務等)

第 24 条 乙は、委託事業遂行上知り得た秘密を第三者に漏らし又は他の目的に使用してはならない。

(個人情報の取扱い)

第 25 条 乙は、この契約により知り得た個人情報（個人情報の保護に関する法律（平成 15 年法律第 57 号）第 2 条第 1 項に規定する個人情報をいう。以下同じ。）を他に漏らしてはならない。

- 2 乙は、個人情報の漏えい防止のため、責任者を定め、委託事業に係る個人情報の取扱いに従事する者に関して、適切な措置を講じ、速やかに委託要綱様式第 21 号「個人情報保護管理及び実施体制報告書」を委託者に提出しなければならない。なお、個人情報保護管理及び実施体制報告書は、個人情報保護管理体制及び実施体制に変更があった都度行うものとする。
- 3 乙は、この契約による事務を処理するために収集し、又は作成した個人情報が記録された資料等を委託者の承諾なしに、この契約による目的以外のために使用又は第三者に提供してはならない。
- 4 乙は、この契約による事務を処理するために収集し、又は作成した個人情報が記録された資料等を当該契約による目的以外のために委託者の承諾なしに複製し、又は複製してはならない。作業の必要上委託者の承諾を得て複製又は複製した場合には、作業終了後、適正な方法で廃棄しなければならない。
- 5 乙がこの契約による事務を処理するために、委託者から提供を受け、又は自らが収集し、若しくは作成した個人情報が記録された資料等は、この委託事業の終了等の後、直ちに委託者に返還し、又は引き渡すものとする。ただし、委託者が別に指示したときは当該方法によるものとする。
- 6 乙は、個人情報の漏えい等安全確保のうえで問題となる事案が発生した場合には、事案の発生した経緯、被害状況等について委託要綱様式第 22 号「個人情報漏えい等事案発生報告書」により、速やかに委託者に報告するとともに、委託者の指示に基づき、被害の拡大の防止、復旧等のために必要な措置を講じなければならない。
- 7 乙は、個人情報の管理の状況について、委託要綱様式第 23 号「個人情報管理状況報告書」により、年 1 回以上委託者に報告しなければならない。
- 8 委託者は、必要と認めるときは、乙に対し個人情報の管理状況について検査を行うことができることとする。
- 9 本条の規定は、乙が委託事業の一部を再委託する場合及び再委託した業務に伴う当該第三者が再々委託を行う場合について準用する。

(厚生労働省所管法令違反に係る報告)

第 26 条 乙は、乙又はその役員若しくは使用人が、厚生労働省所管法令違反により行

政処分を受け又は送検された場合は、速やかに甲に報告する。

(契約の解除等)

第 27 条 甲は、乙が次の各号のいずれかに該当する場合は、乙に対する書面による通知により、本契約の全部又は一部を解除することができる。また、本契約の再委託先が次ぎの各号のいずれかに該当する場合も、同様とする。

- (1) 乙又はその役員若しくは使用人が、厚生労働省所管法令違反により行政処分を受け又は送検されたとき
- (2) 乙が本契約締結以前に甲に提出した書類等に虚偽があったことが判明したとき
- (3) 乙が、乙又はその役員若しくは使用人が第 1 号の状況に至ったことを報告しなかったことが判明したとき
- (4) 第 17 条に規定する監査等に対する虚偽の報告等が発覚したとき
- (5) この委託事業を適正に遂行することが困難であると委託者が認めるとき

2 甲は、前項の規定により、契約を解除したときは、第 21 条の規定に準じて委託費の精算を行う。ただし、契約の解除について、乙に故意又は重大な過失が認められたときは、その一部又は全部を支払わないことができる。また、既に交付した委託費がある場合には、その返還を求めることができるものとする。さらに、契約が解除された場合において、乙は、甲との協議に基づき委託事業の残務を処理するものとする。

(厚生労働省所管法令違反に係る違約金)

第 28 条 前条第 1 項第 1 号から第 3 号のいずれかに該当するときは、乙は、違約金として、甲の請求に基づき、契約金額（本契約締結後、契約金額の変更があった場合には、変更後の契約金額）の 10%に相当する額を甲が指定する期日までに支払わなければならない。

- 2 乙は、契約の履行を理由として、前項の違約金を免れることができない。
- 3 第 1 項の規定は、甲に生じた実際の損害の額が違約金の額を超過する場合において、甲がその超過分の損害につき賠償を請求することを妨げない。

(談合等の不正行為に係る解除)

第 29 条 甲は、本契約に関して、次の各号の一に該当するときは、乙に対する書面による通知により、本契約の全部又は一部を解除することができる。

- (1) 公正取引委員会が、乙又は乙の代理人（乙又は乙の代理人が法人の場合にあつては、その役員又は使用人。以下同じ。）に対し、私的独占の禁止及び公正取引の確保に関する法律（昭和 22 年法律第 54 号。以下「独占禁止法」という。）第 7 条又は同法第 8 条の 2（同法第 8 条第 1 号又は第 2 号に該当する行為の場合に限る。以下次条において同じ。）の規定による排除措置命令を行ったとき、同法第 7 条の 2 第 1 項（同法第 8 条の 3 において読み替えて準用する場合を含む。以

下次条において同じ。)の規定による課徴金の納付命令を行ったとき、又は同法第7条の2第18項若しくは第21項の規定による課徴金の納付を命じない旨の通知を行ったとき

- (2) 乙又は乙の代理人が刑法(明治40年法律第45号)第96条の6若しくは同法第198条又は独占禁止法第89条第1項の規定による刑の容疑により公訴を提起されたとき(乙の役員又はその使用人が当該公訴を提起されたときを含む。)
- 2 乙は、本契約に関して、乙又は乙の代理人が独占禁止法第7条の2第18項又は第21項の規定による通知を受けた場合には、速やかに、当該通知文書の写しを甲に提出しなければならない。

(談合等の不正行為に係る違約金)

第30条 乙は、本契約に関し、次の各号の一に該当するときは、甲が本契約の全部又は一部を解除するか否かにかかわらず、違約金として、甲の請求に基づき、契約金額(本契約締結後、契約金額の変更があった場合には、変更後の契約金額)の10%に相当する額を甲が指定する期日までに支払わなければならない。

- (1) 公正取引委員会が、乙又は乙の代理人に対し、独占禁止法第7条又は同法第8条の2の規定による排除措置命令を行い、当該排除措置命令が確定したとき
- (2) 公正取引委員会が、乙又は乙の代理人に対し、独占禁止法第7条の2第1項の規定による課徴金の納付命令を行い、当該納付命令が確定したとき
- (3) 公正取引委員会が、乙又は乙の代理人に対し、独占禁止法第7条の2第18項又は第21項の規定による課徴金の納付を命じない旨の通知を行ったとき
- (4) 乙又は乙の代理人が刑法第96条の6若しくは同法第198条又は独占禁止法第89条第1項の規定による刑が確定したとき

- 2 乙は、契約の履行を理由として、前各項の違約金を免れることができない。
- 3 第1項の規定は、甲に生じた実際の損害の額が違約金の額を超過する場合において、甲がその超過分の損害につき賠償を請求することを妨げない。

(違約金に関する延滞金)

第31条 乙は、第28条及び前条に規定する違約金を甲の指定する期日までに支払わないときは、当該期日を経過した日から支払をする日までの日数に応じ、年5.0%の割合で計算した額の延滞金を甲の指示に基づき支払わなければならない。

(属性要件に基づく契約解除)

第32条 甲は、乙が次の各号の一に該当すると認められるときは、乙に対する書面による通知により、本契約を解除することができる。

- (1) 法人等(個人、法人又は団体をいう。)の役員等(個人である場合はその者、

法人である場合は役員又は支店若しくは営業所（常時契約を締結する事務所をいう。）の代表者、団体である場合は代表者、理事等、その他経営に実質的に関与している者をいう。以下同じ。）が、暴力団（暴力団員による不当な行為の防止等に関する法律（平成3年法律第77号）第2条第2号に規定する暴力団をいう。以下同じ。）又は暴力団員（同法第2条第6号に規定する暴力団員をいう。以下同じ。）であるとき

- (2) 役員等が、自己、自社若しくは第三者の不正の利益を図る目的又は第三者に損害を加える目的をもって、暴力団又は暴力団員を利用するなどしているとき
- (3) 役員等が、暴力団又は暴力団員に対して、資金等を供給し、又は便宜を供与するなど直接的あるいは積極的に暴力団の維持、運営に協力し、若しくは関与しているとき
- (4) 役員等が、暴力団又は暴力団員であることを知りながらこれを不当に利用するなどしているとき
- (5) 役員等が、暴力団又は暴力団員と社会的に非難されるべき関係を有しているとき

（行為要件に基づく契約解除）

第33条 甲は、乙が自ら又は第三者を利用して次の各号の一に該当する行為をした場合は、何らの催告を要せず、本契約を解除することができる。

- (1) 暴力的な要求行為
- (2) 法的な責任を超えた不当な要求行為
- (3) 取引に関して脅迫的な言動をし、又は暴力を用いる行為
- (4) 偽計又は威力を用いて支出負担行為担当官の業務を妨害する行為
- (5) その他前各号に準ずる行為

（下請負契約等に関する契約解除）

第34条 乙は、契約後に下請負人等が解除対象者であることが判明したときは、直ちに当該下請人等との契約を解除し、又は下請負人等に対し契約を解除させるようにしなければならない。

2 甲は、乙が下請負人等が解除対象者であることを知りながら契約し、若しくは下請負人等の契約を承認したとき、又は正当な理由がないのに前項の規定に反して当該下請負人等との契約を解除せず、若しくは下請負人等に対し契約を解除させるための措置を講じないときは、乙に対する書面による通知により、本契約を解除することができる。

（契約解除に基づく損害賠償）

第35条 甲は、第32条、第33条及び前条第2項の規定により本契約を解除した場合は、これにより乙に生じた損害について、何ら賠償ないし補償することは要しない。

2 乙は、甲が第 32 条、第 33 条及び前条第 2 項の規定により本契約を解除した場合において、甲に損害が生じたときは、その損害を賠償するものとする。

(不当介入に関する通報・報告)

第 36 条 乙は、自ら又は下請負人等が、暴力団、暴力団員、社会運動・政治運動標ぼうゴロ等の反社会的勢力から不当要求又は業務妨害等の不当介入（以下「不当介入」という。）を受けた場合は、これを拒否し、又は下請負人等をして、これを拒否させるとともに、速やかに不当介入の事実を甲に報告するとともに、警察への通報及び捜査上必要な協力を行うものとする。

(疑義の決定)

第 37 条 この契約に定めのない事項又はこの契約に関し生じた疑義については、その都度、甲と乙が協議のうえ決定するものとする。

この契約の成立の証として、本契約書 2 通を作成し、双方記名押印のうえ、甲、乙それぞれ 1 通を保有する。

平成 年 月 日

甲 住所

支出負担行為担当官

●●労働局総務部長 (氏名) 印

乙 住所

受託者名 (役職) (氏名) 印

別紙 1

生涯現役促進地域連携事業実施計画（平成●●年度）

委託事業の事項	委託事業の内容
事業期間	平成 年 月 日 ～ 平成 年 月 日
委託費の額	円

※ 年度毎に作成すること

別紙 2

生涯現役促進地域連携事業委託費交付内訳（平成●●年度）

委託対象経費区分	委託費の額
1 管 理 費 (うち 人 件 費)	円 (円)
2 事 業 費	円
3 消 費 税	円
合 計	円

※ 年度毎に作成すること。

(様式第5号)

番 号
平成 年 月 日

官署支出官

●●労働局長 殿

住所

受託者名

印

生涯現役促進地域連携事業委託費支払請求書

平成 年 月 日付け契約を締結した生涯現役促進地域連携事業の実施に係る経費として下記金額を交付されたく請求します。

記

1 請求金額 金 円也

2 振込先

振込先金融機関・店舗名

預 金 種 別

口 座 番 号

(カ ナ 名 義)

口 座 名 義

名 義 人 住 所

別添

生涯現役促進地域連携事業委託費 請求金額（第 〃 四半期）

（単位：円）

委託契約額	支払済額	今回請求金額	残 額	備 考
円	円	円	円	

(様式第6号)

番 号
平成 年 月 日

受託者 殿

●●労働局長 印

生涯現役促進地域連携事業変更通知書

生涯現役促進地域連携事業実施計画に下記の変更の必要が生じたので別紙のとおり通知します。

記

1 変更事項

2 変更理由

(様式第7号)

番 号
平成 年 月 日

●●労働局長 殿

受託者名 印

生涯現役促進地域連携事業変更承認申請書

生涯現役促進地域連携事業実施計画を下記により別紙1及び別紙2のとおり変更したいので申請します。

記

- 1 変更事項
- 2 変更年月日
- 3 変更理由
- 4 当初契約額
- 5 変更後契約額

別紙 1

生涯現役促進地域連携事業実施計画（平成●●年度）

委託事業の事項	委託事業の内容
事業期間	平成 年 月 日 ～ 平成 年 月 日
委託費の額	円

※ 事業費の内訳は別紙2「生涯現役促進地域連携事業費積算内訳」のとおり

※ 年度毎に作成すること

別紙 2

生涯現役促進地域連携事業費積算内訳（平成●●年度）

委託事業対象経費	委託費の額	備考
	円	
合 計		

※ 年度毎に作成すること

(様式第8号)

生涯現役促進地域連携事業変更委託契約書

平成 年 月 日付で、支出負担行為担当官 ●●労働局総務部長 ●● ●● (以下「甲」という。) と受託者 (役職) (氏名) (以下「乙」という。) との間で締結した「生涯現役促進地域連携事業委託契約書」について、当該契約書第6条第3項に基づき、下記のとおり契約を変更する。

記

- 1 生涯現役促進地域連携事業委託契約書 (以下「契約書」という。) 第4条第1項中「金〇〇〇, 〇〇〇円 (うち消費税額及び地方消費税額金〇〇〇, 〇〇〇円)」を「金〇〇〇, 〇〇〇円 (うち消費税額及び地方消費税額金〇〇〇, 〇〇〇円)」に変更する。
- 2 契約書別紙1「生涯現役促進地域連携事業実施計画」を別紙1のとおり変更する。
- 3 契約書別紙2「生涯現役促進地域連携事業委託費交付内訳」を別紙2のとおり変更する。

この契約の成立の証として、本契約書2通を作成し、双方記名押印のうえ、甲、乙それぞれ1通を保有する。

平成 年 月 日

甲 住所

支出負担行為担当官

●●労働局総務部長 (氏名) 印

乙 住所

受託者名 (役職) (氏名) 印

別紙 1

生涯現役促進地域連携事業実施計画（平成●●年度）

委託事業の事項	委託事業の内容
事業期間	平成 年 月 日 ～ 平成 年 月 日
委託費の額	円

※ 年度毎に作成すること

別紙2

生涯現役促進地域連携事業委託費交付内訳（平成●●年度）

（単位：円）

委託対象経費区分	当初契約額	変更契約額	増 △ 減
1 管理費 （うち人件費）	（ ）	（ ）	（ ）
2 事業費			
3 消費税			
合 計			

※ 年度毎に作成すること

(様式第9号)

番 号
平成 年 月 日

●●労働局長 殿

受託者名 印

生涯現役促進地域連携事業中止（廃止）承認申請書

生涯現役促進地域連携事業を下記により中止（廃止）したいので申請します。

記

1 中止（廃止）する事業内容

2 中止（廃止）理由

3 中止期間（廃止年月日）

(様式第 10 号)

番 号
平成 年 月 日

支出負担行為担当官

●●労働局総務部長●● ●● 殿

受託者名 印

生涯現役促進地域連携事業再委託承認申請書

生涯現役促進地域連携事業の実施にあたり、その一部を下記により再委託することとしたいので申請します。

記

- 1 再委託の相手方
住 所
氏 名
- 2 再委託を行う業務の範囲
- 3 再委託の必要性
- 4 委託する相手方が委託される業務を履行する能力
- 5 再委託を行う金額
※ 見積書等の経費内訳を添付すること。

(注) 再委託先が複数の場合は、再委託先毎の内容がわかるよう記載すること。

(様式第 11 号)

番
平成 年 月 日

支出負担行為担当官

●●労働局総務部長●● ●● 殿

受託者名 印

生涯現役促進地域連携事業再委託内容変更承認申請書

生涯現役促進地域連携事業の実施にあたり、その一部を再委託することとし、平成 年 月 日付で承認を受けた内容を下記のとおり変更することとしたいので申請します。

記

	(変更前)	(変更後)
1 再委託の相手方		
2 再委託を行う業務の範囲		
3 再委託の必要性		
4 変更後の事業者が委託される業務を履行する能力		
5 再委託を行う金額		

※ 見積書等の経費内訳を添付すること。

(注) 再委託先が複数の場合は、再委託先毎の内容がわかるよう記載すること。

(様式第 12 号)

番 号
平成 年 月 日

支出負担行為担当官

●●労働局総務部長●● ●● 殿

受託者名 印

履行体制図届出書

生涯現役促進地域連携事業委託契約書第 9 条第 1 項の規定により、下記のとおり届出します。

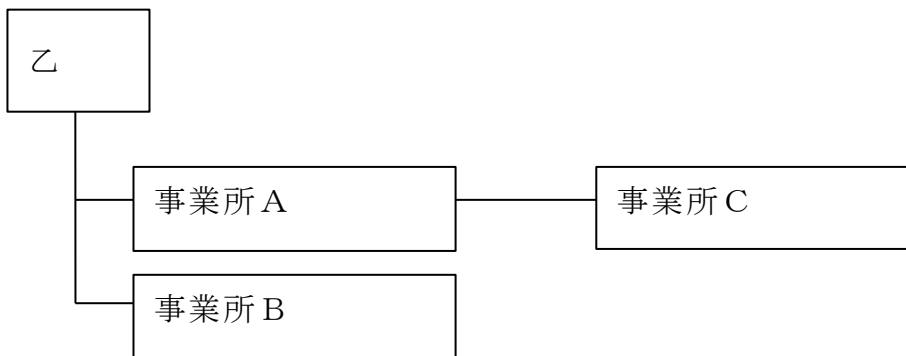
記

【履行体制図に記載すべき事項】

- ・各事業参加者の事業名及び住所
- ・契約金額（乙が再委託する事業所のみ記載のこと。）
- ・各事業参加者の行う業務の範囲
- ・業務の分担関係を示すもの

【履行体制図の記載例】

事業所名	住所	契約金額（円）	業務の範囲
A	東京都〇〇区・・・		
B			
C			



(様式第 13 号)

番 号
平成 年 月 日

支出負担行為担当官

●●労働局総務部長●● ●● 殿

受託者名 印

履行体制図変更届出書

生涯現役促進地域連携事業委託契約書第 9 条第 2 項の規定により、下記のとおり届けて出します。

記

1. 契約件名（契約締結時の日付番号も記載のこと。）
2. 変更の内容
3. 変更後の体制図

(様式第 14 号)

番 号
平成 年 月 日

支出負担行為担当官

●●労働局総務部長●● ●● 殿

受託者 印

財産処分承認申請書

今般、生涯現役促進地域連携事業委託事業により取得した財産について、下記のとおり処分を認められたいので、生涯現役促進地域連携事業委託契約書第 12 条第 3 項の規定により承認申請いたします。

記

1. 財産の品目
2. 数量
3. 取得年月日
4. 取得価格
5. 取得後の使用状況
6. 処分事由及び方法

※ 受託者が買取を希望する場合は、買取理由、買取希望額及び算定方法も記載すること。

(様式第 15 号)

番
平成 年 月 日

●●労働局長 殿

受託者名 印

生涯現役促進地域連携事業実施状況報告書

生涯現役促進地域連携事業実施状況を別添により報告します。

別添

生涯現役促進地域連携事業実施状況報告書

受託者名

1 実施の期間 平成 年 月 日 から 平成 年 月 日

2 事業実施状況

区 分	内 容		備 考
	計 画	実施状況及び見込	

3 経費状況

(1) 収入

(単位：円)

区 分	受 入 済 額	今 後 の 受 入 額 予 定	合 計	備 考

(2) 支出

(単位：円)

区 分	支 出 済 額	今 後 の 支 出 額 予 定	合 計	備 考

(様式第 16 号)

番 号
平成 年 月 日

検査職員

●●労働局職業安定課

●● ●● 殿

受託者名 印

業務完了報告書

契約件名 生涯現役促進地域連携事業

上記の業務について、平成 年 月 日をもって完了したので、生涯現役促進地域連携事業委託契約書第 17 条の規定に基づき報告します。

(様式第 17 号)

番 号
平成 年 月 日

●●労働局長 殿

受託者名 印

生涯現役促進地域連携事業実施結果報告書

生涯現役促進地域連携事業の実施結果について別添のとおり報告します。

別添

生涯現役促進地域連携事業実施結果

受託者名

区分	計画内容	具体的実施状況	備考

(様式第 18 号)

番
平成 年 月 日
号

支出負担行為担当官

●●労働局総務部長●● ●● 殿
(●●労働局長経由)

受託者名 印

生涯現役促進地域連携事業精算報告書

生涯現役促進地域連携事業の精算について下記のとおり報告します。

記

1 精算報告 (別紙 1 のとおり)

(1) 委託契約額	金	円也
(2) 支出額	金	円也
(3) 差引額 ((1) - (2))	金	円也
(4) 雑収入 (預金利息等)	金	円也
(5) 返還額 ((3) + (4))	金	円也

2 委託費支出内訳明細 (別紙 2 のとおり)

別紙1

生涯現役促進地域連携事業委託費支出等実績

受託者名

(単位：円)

区 分	委託契約額	流用増減額	①流用後の額	②支出額	(①－②)	利息等収入	返還額	備 考
合 計								

生涯現役促進地域連携事業委託費支出内訳明細

受託者名

委託事業対象経費	支出額	備考
	円	
合 計	円	

(様式第 19 号)

番 号
平成 年 月 日

(受託者) 殿

支出負担行為担当官

●●労働局総務部長●●●● 印

(●●労働局長経由)

生涯現役促進地域連携事業委託費確定通知書

平成 年 月 日付け「生涯現役促進地域連携事業委託契約書」により
契約を締結した生涯現役促進地域連携事業の実施に係る委託費の額については、
平成 年 月 日付け生涯現役促進地域連携事業精算報告書に基づき、生
涯現役促進地域連携事業委託契約書第 21 条第 2 項の規定により、下記のとおり確
定したので通知します。

記

- | | | | |
|---|-------|---|----|
| 1 | 委託契約額 | 金 | 円也 |
| 2 | 確定額 | 金 | 円也 |

(様式第 20 号)

番 号
平成 年 月 日

(受託者) 殿

支出負担行為担当官

●●労働局総務部長●●●● 印

(●●労働局長経由)

生涯現役促進地域連携事業委託費確定通知及び返還命令書

平成 年 月 日付け「生涯現役促進地域連携事業委託契約書」により
契約を締結した生涯現役促進地域連携事業の実施に係る委託費の額については、
平成 年 月 日付け生涯現役促進地域連携事業精算報告書に基づき、生
涯現役促進地域連携事業委託契約書第 21 条第 2 項ただし書の規定により、下記の
とおり確定したので通知します。

なお、確定額を超えて、既に交付した委託費及び交付した委託費により発生し
た収入については、生涯現役促進地域連携事業委託契約書第 21 条第 2 項ただし書
の規定により平成 年 月 日までに下記金額の返還を命じます。

記

1	委託契約額	金	円也
2	確定額	金	円也
3	返還額	金	円也
	① 委託費の残額		円
	② 預金利息		円

(様式第 21 号)

番 号
平成 年 月 日

●●労働局長 殿

受託者名 印

個人情報保護管理及び実施体制報告書

生涯現役促進地域連携事業委託契約書第 25 条第 2 項の規定により、下記のとおり報告します。

記

1 管理体制

2 実施体制

(様式第 22 号)

個人情報漏えい等事案発生報告書

(第〇報)

受託者名 _____ 発生場所 _____

委託者への本報告書発送年月日 _____ 年 _____ 月 _____ 日 _____ 曜日 (発覚から 営業日)

(1) 委託者への事案報告年月日	年	月	日	曜日	(発覚から 営業日)
(2) 発覚年月日	年	月	日	曜日	—
(3) 発生年月日	年	月	日	曜日	—
(4) 事案の概要					

●●労働局長 殿

受託者名 印

個人情報管理状況報告書

生涯現役促進地域連携事業委託契約書第 25 条第 7 項の規定により、下記のとおり報告します。

記

- 1 目的外利用の有無 (有 ・ 無)
- 2 再委託の制限又は事前承認等再委託に係る条件の遵守
(している ・ していない)
- 3 個人情報の複製等に関する事項の遵守 (している ・ していない)
- 4 個人情報の漏えい等事案発生時における対応に関する事項の遵守
(している ・ していない)
- 5 業務完了あるいは保持不要となった際の速やかな個人情報の消去及び媒体の返却
(している ・ していない)
- 6 その他講じた措置 (自由記載欄)