

平成29年6月28日
香川労働局 発表

香川労働局職業安定部職業安定課

課長 大山 哲也

課長補佐 川田 一哉

(電話) 087-811-8922

HP: <http://kagawa-roudoukyokujsite.mhlw.go.jp/>

高校生就職ガイダンスの開催

1. 目的

県内の雇用情勢は改善しており、平成30年3月新規高等学校卒業予定者の就職環境についても、改善傾向で推移することが見込まれるものの、高校生の職業選択・決定の先送り、フリーター志向、就職後の早期離職など、進路・職業意識の低下等が課題になっております。

このような中で、就職活動への十分な動機付け、自己理解、職業・企業選択能力の向上、自己PRの方法や面接マナーなど面接対応力を養うことを目的として、高校生就職ガイダンスを実施します。

2. 日時・場所等

別紙「高校生就職ガイダンス開催情報一覧」のとおり。

3. 対象者

就職活動準備支援期コース 就職を希望する県内の高校3年生

キャリア形成支援期コース 就職を希望する県内の高校2年生

4. 内容

○就職活動準備支援期コース

社会人に必要なマナーやコミュニケーション、就職環境や職業理解、就職活動の進め方や面接対策など。

○キャリア形成支援期コース

働くことの意義、さまざまな職業や働き方を知る、自分を理解し表現するなど。

※座学だけでなく、ロールプレイングやゲーム形式を取り入れ、楽しみながら主体的に参加できるプログラム構成です。

5. 企画運営

学校法人大原学園（厚生労働省の委託事業）

6. 取材に当たって

◆当日の取材をご希望の場合、参加校に了承を得ますので、事前に香川労働局職業安定課（下記担当）までお問い合わせください。

香川労働局 職業安定課（担当：福井） TEL 087-811-8922

平成29年度「高校生就職ガイダンス」開催情報一覧

高校3年生向け(就職活動準備支援期コース)

香川労働局

No.	開催日	曜日	実施会場	開始時間	終了時間	実施会場情報			参加高校名	参加予定生徒数
						郵便番号	正式所在地	連絡先(電話)		
1	7月8日	土	高松工芸高等学校	10:00	16:00	760-0017	高松市番町2-9-30	087-851-4144	香川県立高松工芸高等学校	60
2	7月9日	日		10:00	16:00				香川県立高松工芸高等学校	60
3	7月21日	金	小豆島中央高等学校	10:00	16:00	769-2101	小豆郡小豆島町蒲生甲1001	0879-61-9100	香川県立小豆島中央高等学校	25
4	7月21日	金	観音寺総合高等学校	10:00	16:00	768-0068	観音寺市天神町1-1-15	0875-25-3168	香川県立観音寺総合高等学校	75
		香川県立高瀬高等学校								
5	7月24日	月	サンイレブン高松	10:00	16:00	760-0067	高松市松福町2丁目15-24-2F	087-823-4550	高松中央高等学校	90
6	7月24日	月	飯山高等学校	10:00	16:00	762-0083	丸亀市飯山町下法軍寺664-1	0877-98-2525	香川県立飯山高等学校	50
7	7月25日	火	志度高等学校	10:00	16:00	769-2101	さぬき市志度366-5	087-894-1101	香川県立志度高等学校	67
8	7月25日	火	高松商業高等学校	10:00	16:00	760-0068	高松市松島町1-18-54	087-833-1971	香川県立高松商業高等学校	71
		香川県立三木高等学校								
		香川県立津田高等学校								
		香川県立高松東高等学校								
		香川県立香川中央高等学校								
9	7月25日	火	藤井学園 寒川高等学校	10:00	15:30	769-2322	さぬき市寒川町石田西280-1	0879-43-2571	藤井学園 寒川高等学校	70
10	7月26日	水	四国学院大学香川西高等学校	10:00	16:00	767-8513	三豊市高瀬町下勝間2379	0875-72-5193	四国学院大学香川西高等学校	30
11	7月26日	水	香川県藤井高等学校商業実践室	9:00	15:00	763-0063	丸亀市新浜町一丁目3番1号	0877-22-2328	香川県藤井高等学校	42
12	7月26日	水	多度津高等学校	10:00	16:00	764-0011	仲多度郡多度津町栄町1-1-82	0877-33-2131	香川県立多度津高等学校	70
13	7月27日	木		10:00	16:00				香川県立多度津高等学校	
14	7月27日	水	寒川農村環境改善センター	10:00	16:00	769-2321	さぬき市寒川町石田東甲931	0879-43-2506	香川県立石田高等学校	60
15	7月28日	金	花岡記念ホール	9:00	15:00	762-0032	坂出市駒止町2丁目1番3号	0877-46-2157	坂出第一高等学校	70
16	8月16日	水	英明高等学校	9:00	15:00	760-0006	高松市亀岡町1-10	087-833-3737	英明高等学校	70
17	8月23日	水	綾川町立 滝宮公民館	10:00	16:00	761-2305	綾歌郡綾川町滝宮297-6	087-876-1931	香川県立農業経営高等学校	70
18	8月25日	金	尽誠学園学園高等学校(誠之館)	10:00	16:00	765-0053	普通寺市生野町855-1	0877-62-1515	尽誠学園高等学校	56
19	8月28日	月	坂出商業高等学校	10:00	16:00	762-0037	坂出市青葉町1-13	0877-46-5671	香川県立坂出商業高等学校	50

高校2年生向け(キャリア形成支援期コース)

香川労働局

No.	開催日	曜日	実施会場	開始時間	終了時間	実施会場情報			参加高校名	参加予定生徒数
						郵便番号	正式所在地	連絡先(電話)		
1	7月18日	火	花岡記念ホール	13:30	15:30	762-0032	香川県坂出市駒止町2丁目1番3号	0877-46-2157	坂出第一高等学校	70
2	10月20日	金	英明高等学校	11:20	13:20	760-0006	高松市亀岡町1-10	087-833-3737	英明高等学校	70

平成29年度

高校生 就職ガイダンス

Ⅱ. 就職活動準備 支援期コース のご案内

厚生労働省では、新規学卒者への就職支援、職場定着支援の一環として高校生就職ガイダンスを委託事業により開催しております。

平成29年度は2つのコース（「キャリア形成支援期コース」、「就職活動準備支援期コース」）設定があります。

ひとつのガイダンスに複数の講師を配置するチームティーチング制で 生徒一人一人に対応した適切なアドバイスを伝えます

ガイダンスの特徴 ①

生徒の興味をひくようにミニゲームやロールプレイングを交えて行います。体を動かし楽しみながら学ぶ参加型ガイダンスです。

ガイダンスの特徴 ②

実際に企業で採用業務などを経験した講師がやさしく丁寧に指導を行います。生徒を励まし、就職への意欲を高めます。

ガイダンスの特徴 ③

メインテキスト、サブテキストとも簡単でわかりやすい内容です。生徒が知って「ためになった」と実感できる内容です。

◆ 開催概要 ◆

開催日程

3年生対象 平成29年6月1日～平成29年9月15日
2年生対象 平成29年12月1日～平成30年3月16日

開催時間

10:00～16:00（休憩時間を含み6時間）

対象者

就職希望の生徒（卒業年次の生徒※）

※「卒業年次の生徒」とは、主に2年生12月～3年生9月の時期の生徒をいいます。

募集会員

1開催あたり40名程度

会場

校内施設（会議室・研修室・ホール等、スクール形式で参加人数が収納可能な会場、及び模擬面接用の小教室【一般教室可】）
または外部会場（貸し会議室・ハローワーク・市民会館・商工会議所・勤労会館・大原学園など）

参加費用

無料

持ち物

筆記用具及び昼食

参加申込、お問合せ

各都道府県労働局及び、ハローワークにてご確認ください。

◇ 働くことへの動機づけから、就職面接での表現の強化まで、生徒自身に自ら考え行動させることで「就職力」を高めるプログラム

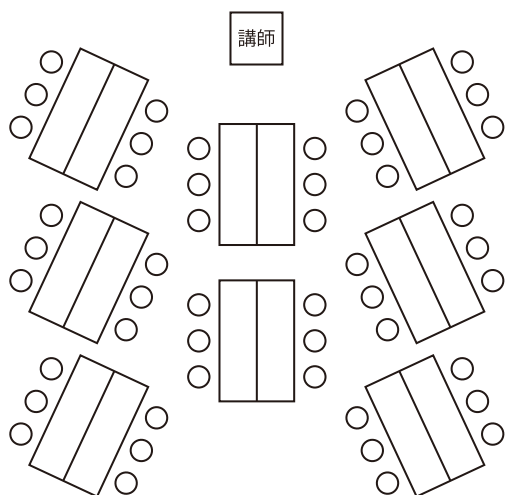
テーマ	時間	項目 (テキスト)	内容・効果
オリエンテーション	10:00～10:20 (20分間)	高校新卒者の就職環境	・ガイダンスの目的と取り組むべき姿勢の説明 ・講師の自己紹介
Lesson 1 コミュニケーション 体験	10:20～11:05 (45分間)	第一印象とマナー 図形伝達ゲーム インタビューゲーム ペア紹介	・コミュニケーションゲーム等を通じ社会人に必要なマナーとコミュニケーション力を養う
休憩	11:05～11:15 (10分間)		
Lesson 2 仕事・社会の理解	11:15～12:00 (45分間)	仕事理解 求人の探し方 就職環境 労働法と雇用形態	・社会人(講師)の話を通じ仕事への興味を持たせる ・各種データを用いて就職環境の理解、意識付けを行う
Lesson 3 就職活動の理解	12:00～12:20 (20分間)	就職活動の流れ 履歴書と求人票	・就職活動のスケジュール、各種書類の見方・書き方、会社について説明を行う
お昼休み	12:20～13:20 (60分間)		
Lesson 4 自己PR・志望動機	13:20～14:00 (40分間)	自己紹介 長所から自己紹介を作る 自己紹介・志望動機を文章にする	・学生時代の振り返り、自己理解と表現力を訓練する ・面接対策(自己紹介・志望動機作成の準備)
休憩	14:00～14:10 (10分間)		
Lesson 5 模擬面接	14:10～15:40 (90分間)	面接マナー 模擬面接に挑戦 模擬面接の振り返り	・模擬面接を練習する。全員に受験者と観察者の役割を経験させることで、実践的な面接対応力を養う
まとめ	15:40～16:00 (20分間)		・ガイダンスのまとめと今後の就職活動へのアドバイスと励まし ・質疑応答

◇ 実施会場レイアウト図 (より効果的なガイダンス運営のための会場基準)

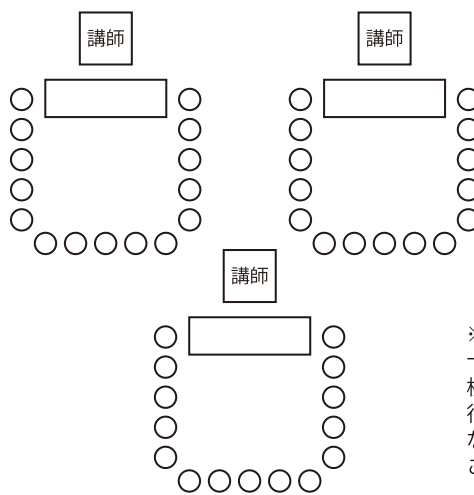
- 生徒の机・椅子が動かせること (グループワークを行うことを想定しております)
- 黒板が使えること (ホワイトボード可)
- 講師用マイクが使えること (会場の広さにより1～2本、校内の一般教室の場合は不要)

会場使用例 (机・椅子レイアウト案)

講座 ※教室形式でも構いません



模擬面接 ※講師の数に応じてグループを作ります



※各グループの間隔を十分に確保できない等、模擬面接のレッスンをを行うに適したスペースがない場合予備の教室をご用意ください

平成29年度

高校生 就職ガイダンス

I. キャリア形成 支援期コース のご案内

厚生労働省では、新規学卒者への就職支援、職場定着支援の一環として高校生就職ガイダンスを委託事業により開催しております。

平成29年度は2つのコース（「キャリア形成支援期コース」、「就職活動準備支援期コース」）設定があります。

これからのキャリア形成にあたり、自分を知り、地域の企業のことを知る機会となるようワークを取り入れながらアドバイスを伝えます。

ガイダンスの特徴

1

生徒の興味をひくようにロールプレイングを交えて行います。体を動かし楽しみながら学ぶ体験型ガイダンスです。

ガイダンスの特徴

2

実際に企業で採用業務などを経験した講師がやさしく丁寧に指導を行います。生徒を励まし、就職への意欲を高めます。

ガイダンスの特徴

3

メインテキスト、サブテキストとも簡単でわかりやすい内容です。生徒が知って「ためになった」と実感できる内容です。

◆ 開催概要 ◆

開催日程

2年生対象 平成29年6月～平成29年11月の間の希望日

開催時間

10:00～12:00（休憩時間を含み2時間）※開始時間の変更は可能です。

対象者

卒業年次を翌年に控えた生徒※

※「卒業年次を翌年に控えた生徒」とは、主に2年生6月～2年生11月の時期の生徒をいいます。

募集会員

1開催あたり40名程度

会場

校内施設（会議室・研修室・ホール等、スクール形式で参加人数が収納可能な会場、及び小教室〔一般教室可〕）
または外部会場（貸し会議室・ハローワーク・市民会館・商工会議所・勤労会館・大原学園など）

参加費用

無料

持ち物

筆記用具

参加申込、お問合せ

各都道府県労働局及び、ハローワークにてご確認ください。

◇ 働くことへの動機づけから、自己PRの重要性の理解まで、 生徒自身に自ら考え行動させることで「就職力」を高めるプログラム

テーマ	時間	内容・効果
オリエンテーション	10:00～10:10(10分間)	・ガイダンスの目的と取り組むべき姿勢の説明 ・講師の自己紹介
Lesson 1 コミュニケーションの基本を学ぶ	10:10～10:25(15分間)	a. 第一印象とマナー
Lesson 2 さまざまな仕事・働き方を知る	10:25～10:45(20分間)	a. 仕事ってなに？働くってどういうこと？ b. さまざまな仕事について知ろう c. さまざまな職種・雇用形態を知ろう コラム「フリーターになるとどうなるの」
休憩	10:45～10:55(10分間)	
Lesson 3 自分を知り、表現する	10:55～11:40(45分間)	a. 自己PRはなぜ大切？ b. 自己PRのネタ探し c. 自己PRのシナリオ作り d. 性格（長所）から自己PRを作る e. 自己PRを文章にする f. 自己PRに挑戦 コラム「面接マナーを身につけよう」
まとめ・質問タイム	11:40～12:00(20分間)	・ガイダンスのまとめと今後へのアドバイス、励まし ・質疑応答

※プログラムの進行により、時間割が変わることがあります。

◇ 実施会場レイアウト図（より効果的なガイダンス運営のための会場基準）

- 生徒の机・椅子が動かせること（グループワークを行うことを想定しております）
- 黒板が使えること（ホワイトボード可）
- 講師用マイクが使えること（会場の広さにより1～2本、校内の一般教室の場合は不要）

会場使用例（机・椅子レイアウト案）

講座

