

# 足場からの墜落防止のための措置を強化します

改正労働安全衛生規則を 27年7月1日から施行

建設現場などで広く使用される足場からの墜落・転落による労働災害が多く発生しています。

厚生労働省では、足場を安全に使用していただくため、足場に関する墜落防止措置などを定める労働安全衛生規則を改正し、足場からの墜落防止措置※を強化しました。平成27年7月1日から施行します。

※一部規定については架設通路、作業構台も対象に含みます。

## <改正のあらまし>

### 1 足場の組立てなどの作業の墜落防止措置を充実 ▶P2

- ◆足場材の緊結などの作業を行うときは幅40cm以上の作業床を設置してください。
- ◆安全帯取付設備を設置し、労働者に安全帯を使用させてください。

### 2 足場の組立てなどの作業に特別教育が必要 ▶P3

足場の組立て、解体または変更の作業に特別教育が必要になります。

### 3 足場の組立てなどの後は注文者も点検が必要 ▶P4

建設業、造船業の元請事業者等の注文者は、足場や作業構台の組立て・一部解体・変更後、次の作業を開始する前に足場を点検・修理してください。

### 4 足場の作業床に関する墜落防止措置を充実 ▶P5

- ◆床材と建地との隙間は12cm未満としてください。
- ◆作業の必要上、足場や架設通路、作業構台から臨時に手すりなどを取り外す場合は、関係労働者以外の立入を禁止し、作業終了後は直ちに元に戻してください。

### 5 鋼管足場（単管足場）に関する規定の見直し ▶P7

鋼管足場の建地の最高部から測って31mを超える部分の建地は、鋼管を2本組とすることとしていましたが、建地の下端に作用する設計荷重が最大使用荷重を超えないときは、その必要はありません。

改正「足場からの墜落・転落災害防止総合対策推進要綱」

▶P7



厚生労働省・都道府県労働局・労働基準監督署

# 1 足場の組立てなどの作業の墜落防止措置を充実 ▶安衛則第564条

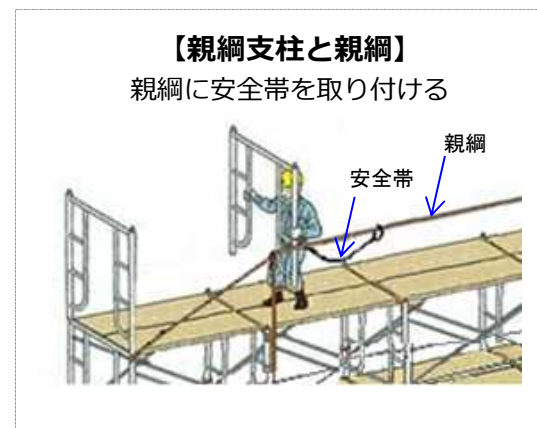
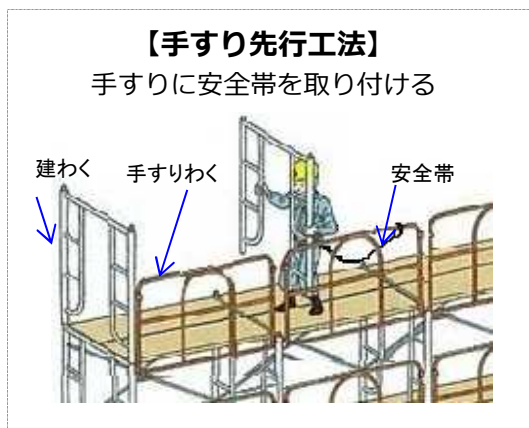
(1) 足場材の緊結、取り外し、受け渡しなど作業時の安全带取付設備の設置など  
つり足場、張出し足場、高さが2 m以上の構造の足場を組立て、解体、変更  
する際に、足場材の緊結、取り外し、受け渡しなどの作業を行うときは、次  
の措置がいずれも必要です。

- ① 困難な場合※<sup>1</sup>を除き、幅40cm以上の作業床を設置してください。
- ② 安全带を安全に取り付けるための設備などを設置し、労働者に安全带を使用させるか、これと同等以上の効果を有する措置をとってください。

※ 狭小な場所や 昇降設備を設ける箇所に幅40cm未満の作業床を設けると、つり足場の組立てなどの作業で幅20cm以上の足場板2枚を交互に移動させながら作業を行うときを含みます。

## 安全带を安全に取り付けるための設備（安全带取付設備）

安全带取付設備とは、安全带を適切に着用した労働者が墜落しても、安全带を取り付けた設備が脱落することがなく、衝突面などに達することを防ぎ、かつ、使用する安全带の性能に応じて適当な位置に安全带を取り付けることができるもののことで、このような要件を満たすように設計され、この要件を満たすように設置した手すり、手すりわくと親綱が含まれます。また、建わく、建地、手すりなどを、安全带を安全に取り付けるための設備として利用することができる場合もあります。



- ▶ 墜落する危険を低減させるため、「手すり先行工法」を積極的に採用してください。  
足場の一方の側面のみであっても、手すりを設ける等労働者が墜落する危険を低減させるための措置を優先的に講ずるよう指導すること。（平成27年3月31日付け基発0331第9号）

### <留意点>

安全带取付設備などを設置し、労働者に安全带を使用させる措置と「同等以上の効果を有する措置」には、つり足場を設置する際に、あらかじめ「墜落による危険を防止するためのネットの構造等の安全基準に関する技術上の指針」（昭和51年技術上の指針公示第8号）によって設置した防網を設置することが含まれます。

## (2) その他の墜落防止措置

つり足場、張出し足場、高さが2 m以上の構造の足場を組立て、解体、変更する際は、(1)の措置に加えて次の措置が必要です。

- ①組立て、解体または変更の時期、範囲と順序をこの作業に従事する労働者に周知させること
- ②組立て、解体または変更の作業を行なう区域内には、関係労働者以外の労働者の立入りを禁止すること
- ③強風、大雨、大雪などの悪天候のため、作業の実施について危険が予想される時は、作業を中止すること
- ④材料、器具、工具などを上げ、または下ろすときは、つり綱、つり袋などを労働者に使用させること。ただし、これらの物の落下により、労働者に危険を及ぼすおそれがないとき※は必要ありません。

※ 地上から材料を手渡しするときなど

## 2 足場の組立てなどの作業に特別教育が必要 ▶安衛則第36条、第39条

**平成27年7月1日以降、足場の組立て、解体または変更の作業のための業務（地上または堅固な床上での補助作業※の業務を除く）に労働者を就かせるときは、特別教育が必要**になります。

※ 「地上または堅固な床上での補助作業」とは、地上または堅固な床上での材料の運搬、整理などの作業のことで、足場材の緊結や取り外しの作業や足場上の補助作業は含まれません。

### 特別教育の科目 「安全衛生特別教育規程」

科 目	時 間	時 間 (現在業務従事者)
1 足場及び作業の方法に関する知識	3 時間	1 時間30分
2 工事用設備、機械、器具、作業環境等に関する知識	30分	15分
3 労働災害の防止に関する知識	1 時間30分	45分
4 関係法令	1 時間	30分

### ▶平成27年7月1日現在、業務に就いている方◀

平成27年7月1日現在で、足場の組立て、解体または変更の作業に係る業務に就いている方（現在業務従事者）は、特別教育の科目について上表の時間欄の右側の時間とすることができます。

また、7月1日より前に短縮した時間での特別教育を行うこともできます。

#### －経過措置－

現在業務従事者の方には平成29年6月30日までの間は経過措置がありますので、この間に特別教育を行うようにしてください。

## 特別教育の全部を省略することができる方

特別教育の科目の全部または一部について十分な知識や経験があると認められる労働者については、この科目についての特別教育を省略することができます。

また、次の方は特別教育の全部を省略することができます。

- ①足場の組立て等作業主任者技能講習を修了した方
- ②建築施工系とび科の訓練（普通職業訓練）を修了した方、居住システム系建築科または居住システム系環境科の訓練（高度職業訓練）を修了した方など足場の組立て等作業主任者技能講習規程（昭和47年労働省告示第109号）第1条各号に掲げる方
- ③とびの1級または2級の技能検定に合格した方
- ④とび科の職業訓練指導員免許を受けた方

### 3 足場の組立てなどの後は注文者も点検が必要 ▶安衛則第655条、第655条の2

**建設業、造船業の元請事業主等の注文者は、足場や作業構台の組立て、一部解体・変更後は、次の作業を開始する前に足場を点検・修理してください。**

※ 点検結果・修理などの措置内容は記録し、足場を使用する仕事を終了するまでの間、保管してください。

※ 事業者による点検（安衛則第567条）も必要です。

#### <留意点>

##### 足場の場合：

「一部解体または変更」には、建わく、建地、交さ筋かい、布などの足場の構造部材の一時的な取り外し、または取付けのほか、足場の構造に大きな影響を及ぼすメッシュシート、朝顔などの一時的な取り外し、または取付けが含まれます。ただし、次のいずれかに該当するときは、「一部解体または変更」に含まれません。

- ①作業の必要上、臨時に足場用墜落防止設備（足場の構造部材である場合を含む）を取り外す場合、またはこの設備を原状に復す場合には、局所的に行われ、これによって足場の構造に大きな影響がないことが明らかで、足場の部材の上げ下ろしが伴わないとき
- ②足場の構造部材ではないが、足場の構造に大きな影響を及ぼすメッシュシートなどの設備を取り外す場合か、この設備を原状に復す場合で、足場の部材の上げ下ろしが伴わないとき

##### 作業構台の場合：

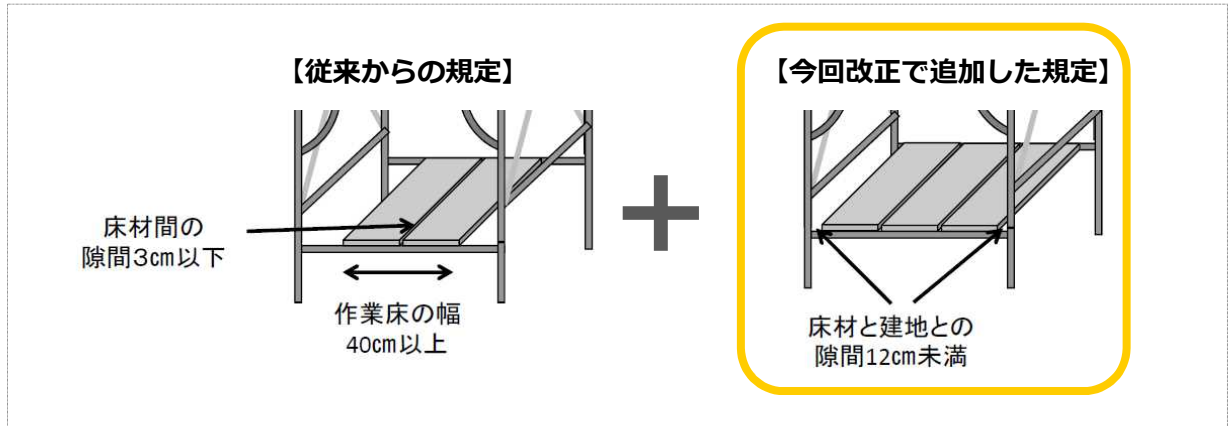
「一部解体または変更」には、作業の必要上、臨時に手すり等や中棧等を取り外す場合と、この設備を原状に復す場合は含まれません。

## 4 足場の作業床に関する墜落防止措置を充実 ▶安衛則第563条

### (1) 床材と建地との隙間

足場での高さ2 m以上の作業場所に設ける作業床の要件として、**床材と建地との隙間を12cm未満**とすることを追加しました。

(一側足場、つり足場を除く)



※ 鋼管足場用の部材と付属金具の規格（昭和56年労働省告示第103号）で、床付き布わくの床材の幅は24cm以上とされていることから、はり間方向での建地と床材の両端との隙間の合計幅が24cm以上であれば、さらに床材を敷き、床材と建地との隙間をふさぐことが可能であることを踏まえ、可能な限り床材と建地との隙間をふさぐことを目的に、それ以上追加的に床材を敷くことができなくなるまで床材を敷くようにするための要件を定めたものです。

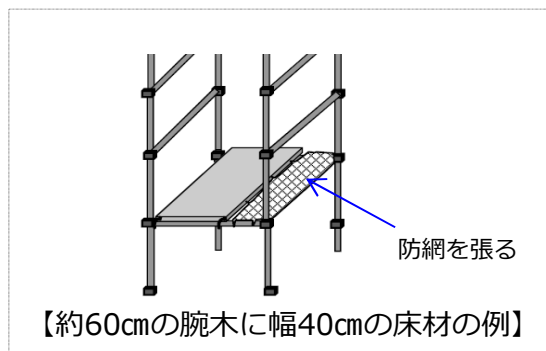
#### <留意点>

- ①床材が片側に寄ることで12cm以上の隙間が生じる場合には、床材と建地との隙間の要件を満たさないため、床材の組み合わせを工夫する、小幅の板材を敷く、床材がずれないように固定する、床付き幅木を設置するなどにより、常にこの要件を満たすようにする必要があります。
- ②床材と建地との隙間に、垂直または傾けて設置した幅木は、作業床としての機能を果たせないため、この幅木の有無を考慮せずに、床材と建地との隙間を12cm未満とする必要があります。なお、床付き幅木の場合、床面側の部材は床材になります。

#### ▶この規定が適用されない場合◀

- ①はり間方向における建地と床材の両端との隙間の合計幅が24cm未満の場合
- ②曲線的な構造物に近接して足場を設置する場合など、はり間方向での建地と床材の両端との隙間の合計幅を24cm未満とすることが作業の性質上困難な場合

上記①、②の場合に、建地と床材との隙間が12cm以上の箇所に防網を張るなど、床材以外のものでもふさぐ墜落防止措置をとったときには、この規定は適用されません。



### <留意点>

ここで、「防網を張るなど」の「など」には、十分な高さがある幅木を傾けて設置する場合と構造物に近接している場合など防網を設置しなくても、人が墜落する隙間がない場合が含まれます。

### －経過措置－

はり間方向における建地の内法幅が64cm未満の足場の作業床で、床材と腕木との緊結部が特定の位置に固定される構造のものについては、平成27年7月1日に現に存する鋼管足場用の部材が用いられている場合に限り、この規定は適用されません。

## (2) 足場用墜落防止設備※を取り外す場合の措置

安全帯を安全に取り付けるための設備を設け、かつ、労働者に安全帯を使用させる措置またはこれと同等以上の効果のある措置をとることに加えて、以下の2点を追加しました。

- ①作業の性質上、足場用墜落防止設備を設けることが著しく困難な場合や、作業の必要上、臨時に足場用墜落防止設備を取り外す場合は、**関係労働者以外の者の立入を禁止**すること。
- ②作業の必要上、臨時に足場墜落防止設備を取り外したときは、**この作業が終了した後、直に取り外した設備を元の状態に戻さなければならない**こと。

※ わく組足場（妻面に係る部分を除く）については、

- ①交さ筋かいと高さ15cm以上40cm以下の棧もしくは高さ15cm以上の幅木またはこれらと同等以上の機能がある設備 または、②手すりわく

わく組足場以外の足場については、

- ①高さ85cm以上の手すり又はこれと同等以上の機能を有する設備（手すり等）と②高さ35cm以上50cm以下の棧またはこれと同等以上の機能がある設備（中棧等）

これらの措置は架設通路(上記①「作業の必要上」の場合のみ)と作業構台でも必要です。

### <留意点>

- ①「関係労働者」には、足場用墜落防止設備を設けることが著しく困難な箇所、または作業の必要上、臨時に取り外す箇所で作業を行う人と作業を指揮する人が含まれます。
- ②「安全帯」については、安全帯の規格（平成14年厚生労働省告示第38号）に適合しない命綱は含まれません。事業者が労働者に安全帯を使用させるときは、安衛則第521条第2項に基づき、安全帯とその取付け設備などの異常の有無について、随時点検してください。

## 5 鋼管足場（単管足場）に関する規定の見直し ▶安衛則第571条

鋼管足場の建地の最高部から測って31mを超える部分の建地は、建地の下端に作用する設計荷重（足場の重量に相当する荷重に、作業床の最大積載荷重を加えた荷重）がこの建地の最大使用荷重（この建地の破壊に至る荷重の2分の1以下の荷重）を超えないときは、鋼管を2本組とする必要はありません。

### <留意点>

- ①「足場の重量に相当する荷重」には、足場に設けられる朝顔、メッシュシートなどの重量に相当する荷重を含みます。
- ②「建地の破壊に至る荷重」には、実際の使用状態に近い条件の下で支持力試験を行い、その結果に基づいて得られた荷重を用いることができます。また、鋼管にフランジ、フックなどの緊結部を溶接することによって、緊結金具を使用せずに組み立てることができる単管足場では、この足場を組み立てた状態での支持力試験を実施した結果から、建地の破壊に至る荷重の2分の1以下の荷重を許容支持力として示されており、これを最大使用荷重として用いることができます。この場合、布材、補剛材などの使用条件に応じて支持力試験の結果が異なることから、それぞれの布材、補剛材などの使用条件に応じた最大使用荷重を用いる必要があります。

# 足場からの墜落防止のための より一層の取組みのお願い

## 足場からの墜落・転落災害防止総合対策推進要綱を改正

厚生労働省では、足場からの墜落・転落災害の一層の防止のため、「足場からの墜落・転落災害防止総合対策推進要綱」（平成24年2月9日付け基安発0209第2号）を平成27年5月20日付け基安発0520第1号で改正しました。

ここでは、**安衛則に定められている法定の墜落防止措置以外の実施していただきたい事項**をまとめています。

### 1 足場の組立図を作成しましょう

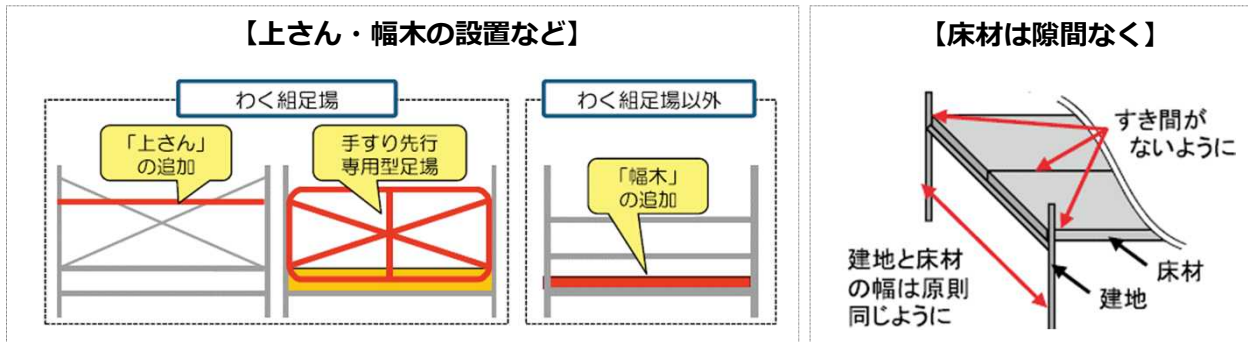
足場の組立図を作成し、手すりなどの足場用墜落防止設備の設置や足場の点検を確実にいきましょう。

### 2 足場の組立て等作業主任者の能力向上を図りましょう

労働安全衛生法第19条の2に基づき、定期的に「足場の組立て等作業主任者能力向上教育」を受講させるよう努めましょう。

### 3 上さん・幅木の設置など「より安全な措置」をとりましょう

下図にあるような「より安全な措置」をとりましょう。



- (1) 特に足場の建地の中心間の幅が60cm以上の場合、足場の後踏側（躯体側と反対側）には、荷揚げなどの作業に支障がある箇所を除いて、次の措置をとりましょう。
  - ① わく組足場では、下さんの代わりに、高さ15 cm以上の幅木※を設置  
※ なるべく背の高い幅木にしましょう。
  - ② わく組足場以外の足場では、手すりや中さんに加えて幅木などを設置
- (2) わく組足場について、特に足場の後踏側には、荷揚げなどの作業に支障がある箇所を除いて、上さんを設置しましょう。

### 4 足場の点検は、十分な知識・経験を有する方で、組立てなどの作業の当事者以外の方が行いましょう

事業者や注文者が行う足場の組立て、一部解体または一部変更の後の点検は、

- (1) 足場の組立て等作業主任者で、足場の組立て等作業主任者能力向上教育を受講している方、労働安全コンサルタント（試験の区分が土木または建築である方）など労働安全衛生法第88条に基づく足場の設置等の届出についての「計画作成参画者」に必要な資格がある方、全国仮設安全事業協同組合が行う「仮設安全監理者資格取得講習」、建設業労働災害防止協会が行う「施工管理者等のための足場点検実務研修」を受けた方など、十分な知識・経験がある方によって、チェックリストに基づき点検を行いましょう。
- (2) 足場の組立てなどの作業に直接従事した以外の方が行うことで、客観的で的確なものとしましょう。

### 5 足場で作業を行う労働者などの安全衛生意識の高揚を図りましょう

足場上での作業手順の徹底や、足場の点検による墜落防止設備の不備をなくし、不安全行動を生じさせないような安全意識の高揚を図りましょう。

改正安衛則の解釈例規や足場からの墜落・転落災害防止総合対策推進要綱の全文など、さらに詳しい内容は厚生労働省ホームページでご確認いただけます。

また、このパンフレットに関するお問い合わせは、最寄りの都道府県労働局、労働基準監督署でお受けしています。

厚生労働省ホームページ

<http://www.mhlw.go.jp/stf/seisakunitsuite/bunya/0000081490.html>

足場からの墜落防止対策 強化

検索