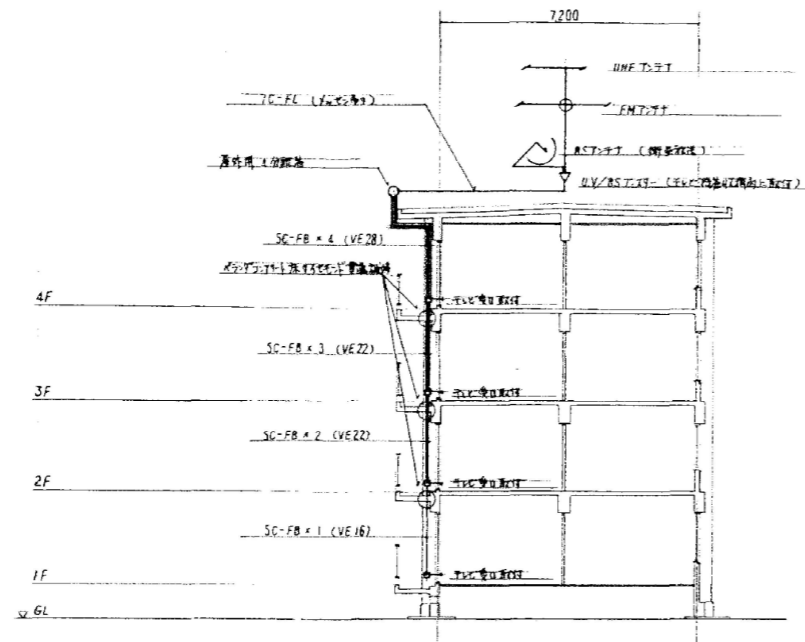
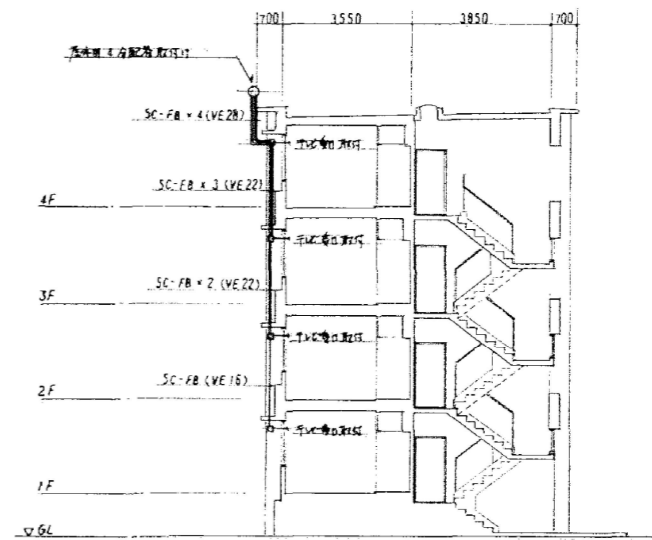


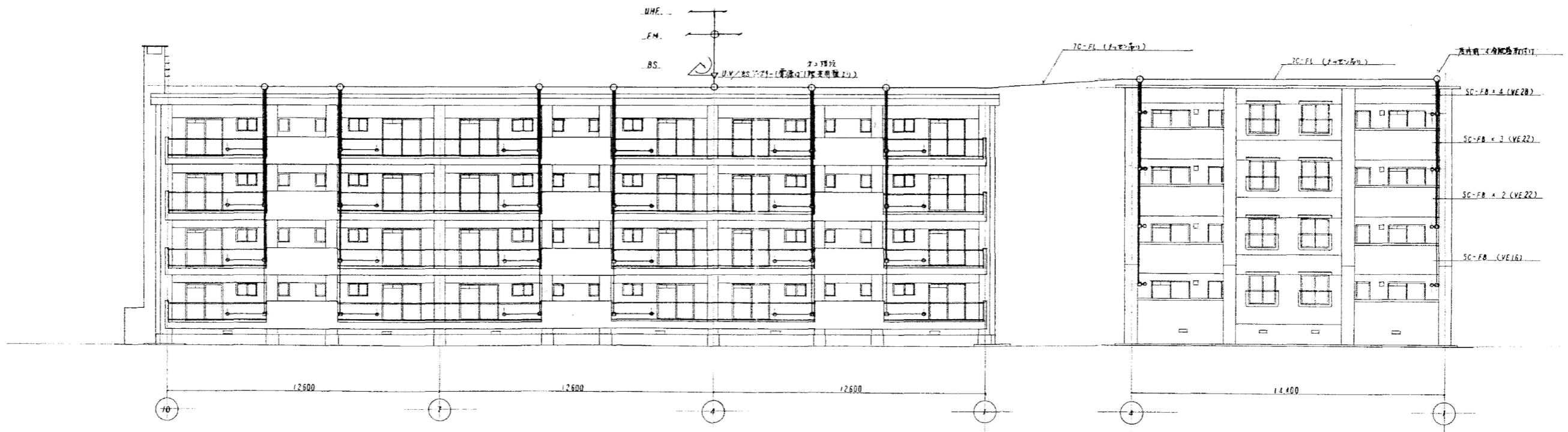
件名	大久保宿舍解体工事	図番	E-15
図名	2号棟 各住戸電灯コンセント配線図	尺度	S=1/50
兵庫労働局 総務部 総務課		令和6年12月	



1号棟 テレビ天线 配線系統図



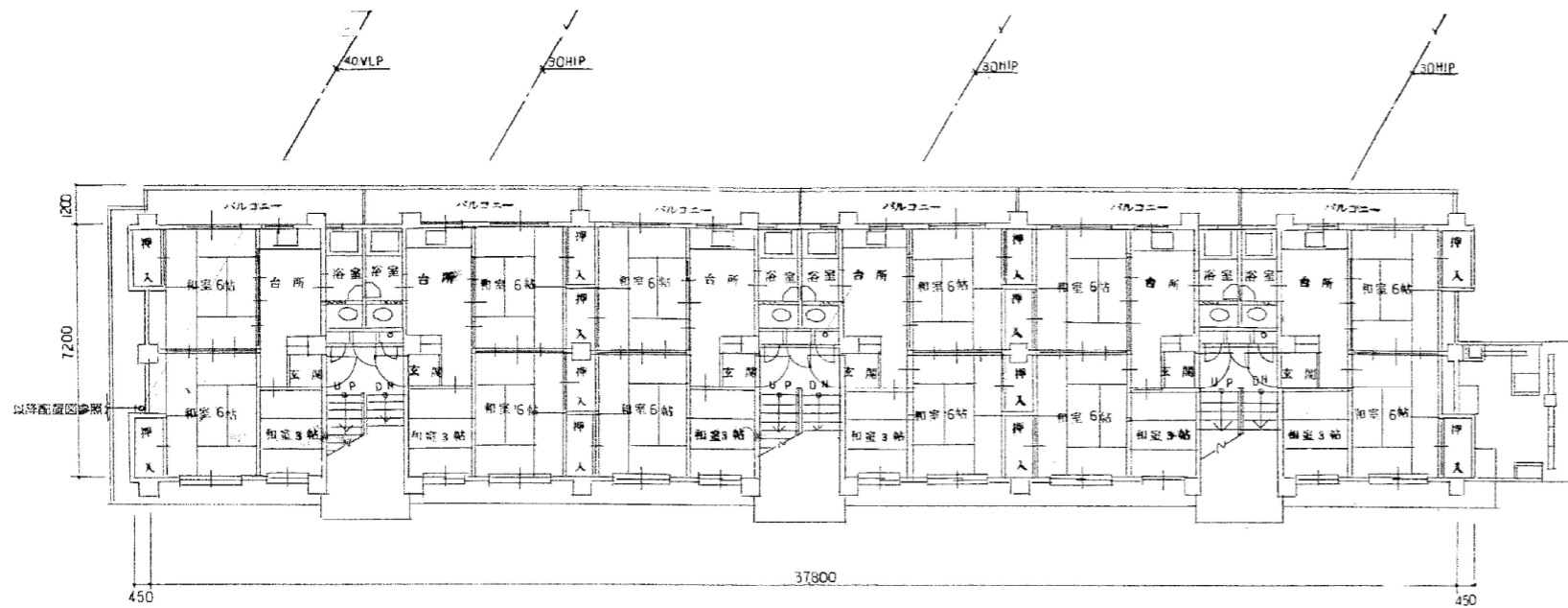
2号棟 テレビ天线 配線系統図



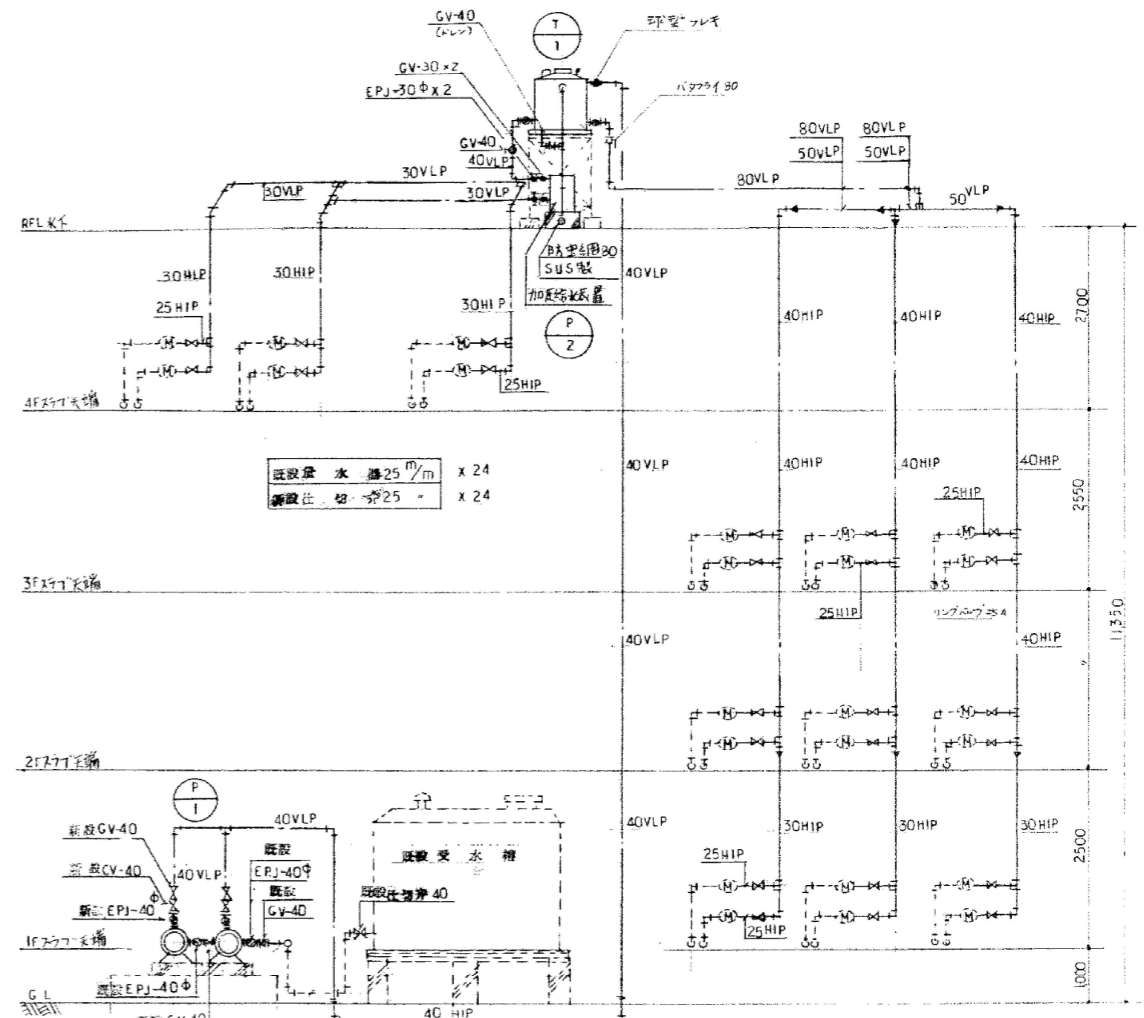
1号棟 南面 テレビ天线 屋外配線図 S=1/100

2号棟 南面 屋外配線図 S=1/100

件名	大久保宿舍解体工事	図番	E-16
図名	2号棟	尺度	S=1/100
	テレビ共同アンテナ屋外配線図・系統図		
兵庫労働局 総務部 総務課			令和6年12月



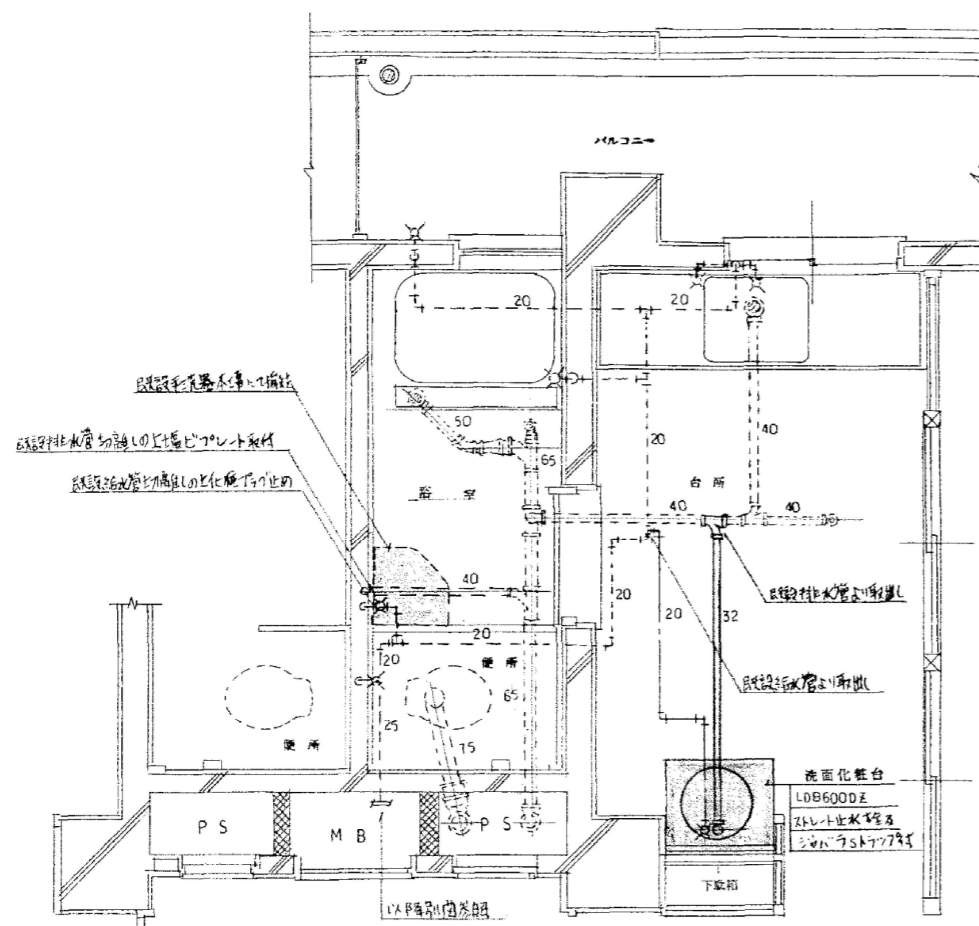
I 階平面図 1:100



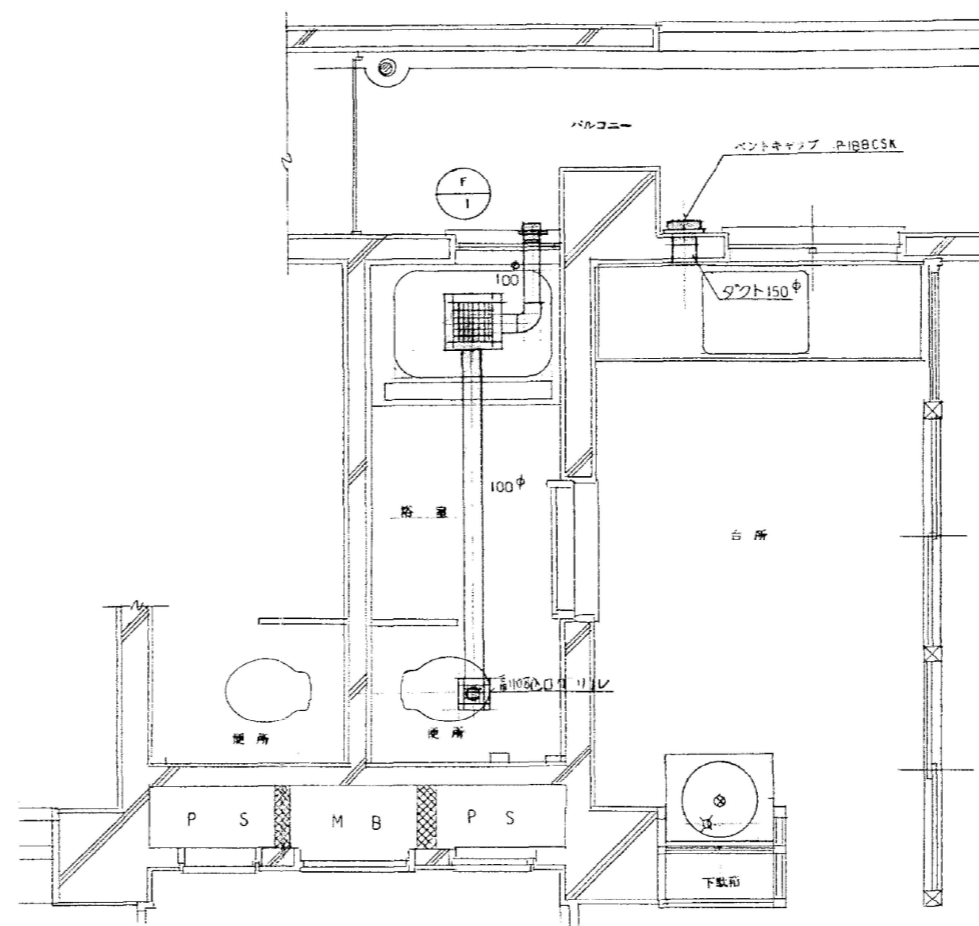
系統図

機器一覽表					
記号	名称	仕様	電源 P-V	動力 K W	設置場所 数量
T 1	貯水タンク	貯水容量 3,375M ³			1 個
		形式 1500 X 1500 X 1500 ^H FRP製サリトイック型 基礎 基礎 架台 1550 ^H (L-65 X 65 X 6) 備付 手摺付、足付、床板座、通気口、内外梯子、黄板座 その他付属品等			
P 1	揚水ポンプ	能力 40 ^φ X 150 ^φ / min X 25 ^m X 2 ^S	3-200	2.2	2 台
		運転方式 自動変圧運転 形式 多段ポンプ 品番 製作会社 海外ポンプ 備付 スリ-ス、フヤッキ、圧力計、差成計 その他付属品等 基礎 基礎			
P 2	自動給水機	形式 圧力一定型			1 個
		能力 32 ^φ X 32 ^φ X 90 ^φ / min X 1.3 ^{kg} / cm ² X 0.4 ^{KW} 運転方式 自動変圧運転 品番 製作会社 備付 防カバ-及防振架台(基礎)等 制圧装置(その他)付属品等 基礎 150 ^H	1-100	0.4	
F 1	天井扇	形式 二部用吊钩型(7 ^φ (7 ^φ X 7 ^φ 型))			24 台
		能力 100 ^φ X 90 ^φ X 7.5mm A Q X 15 ^W 品番 VD-132FC2 製作会社 三菱電機(株) 備付 ベントキャップ(防虫用)等、防虫網付 P-13BCSK 等	1-100	0.016	
X	ベントキャップ	形式 防虫用7 ^φ スリット型 防虫網付			24
		品番 P-13BCSK、製作会社 三菱電機(株)			

衛生器具表			
品名	品番	仕様	数量
洗面化粧台	LDB600Z	スリット排水、シタガラスラック付	24

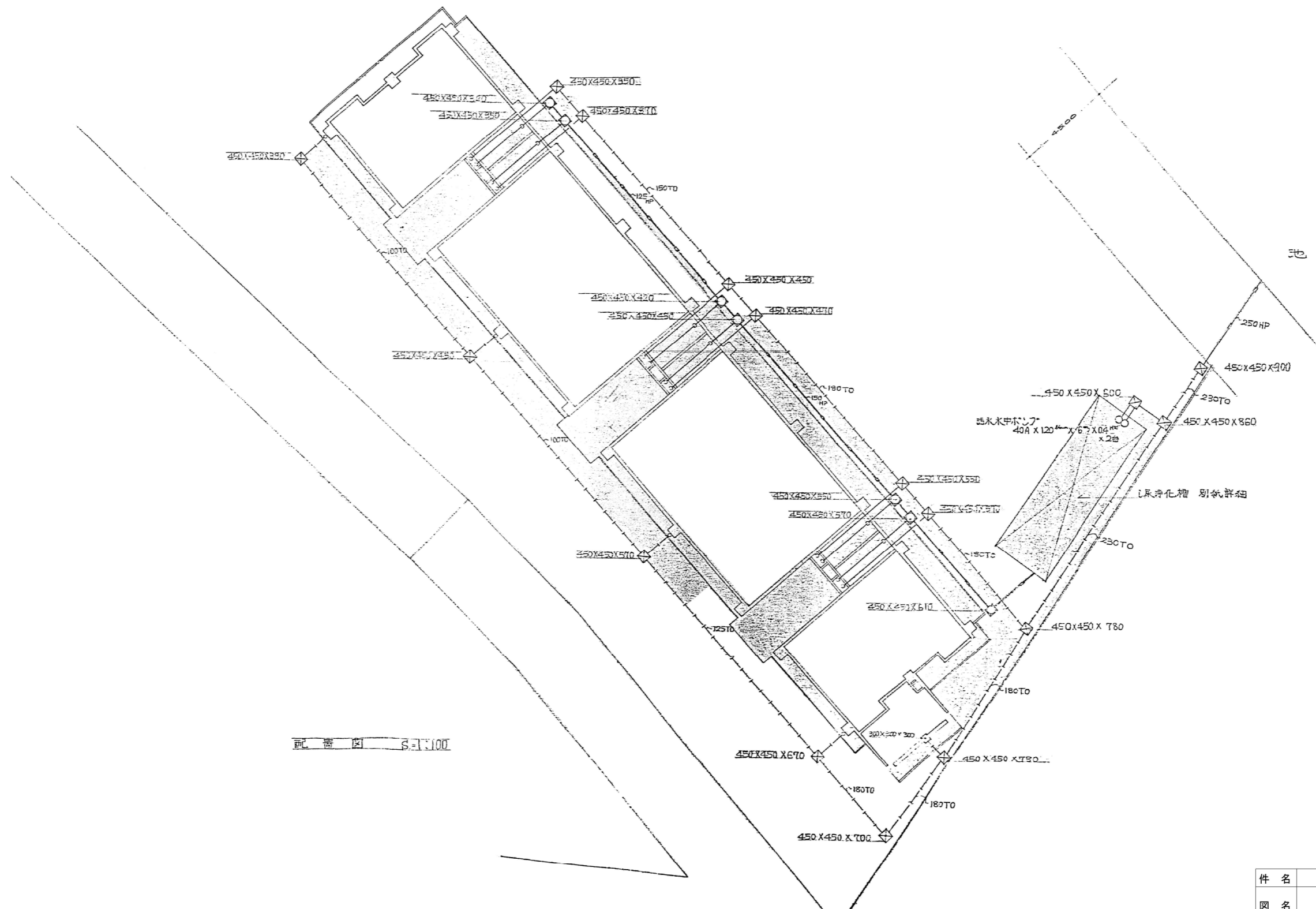


各戸内給排水衛生設備図 1:20

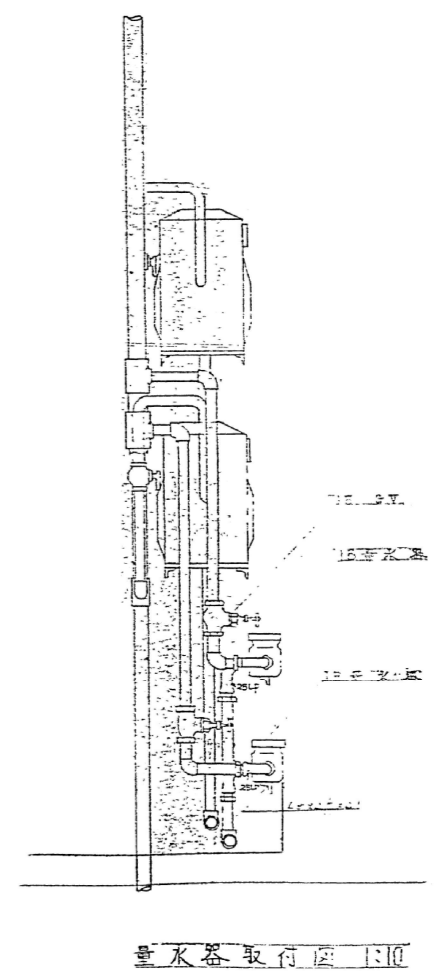
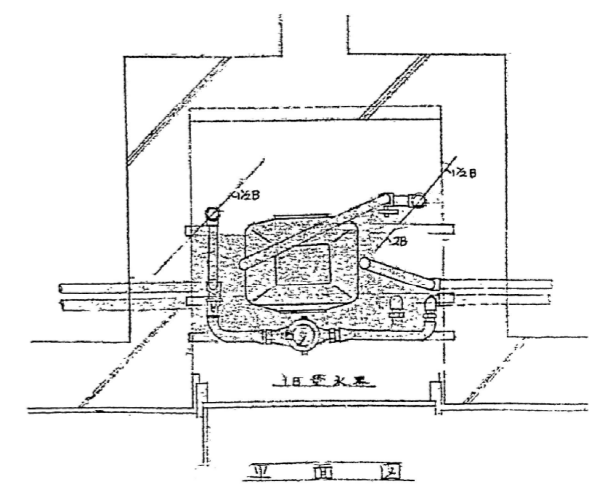
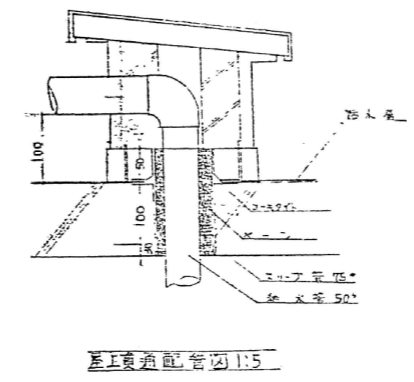
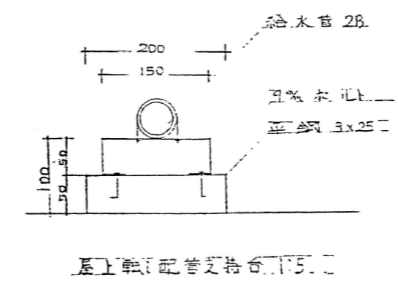
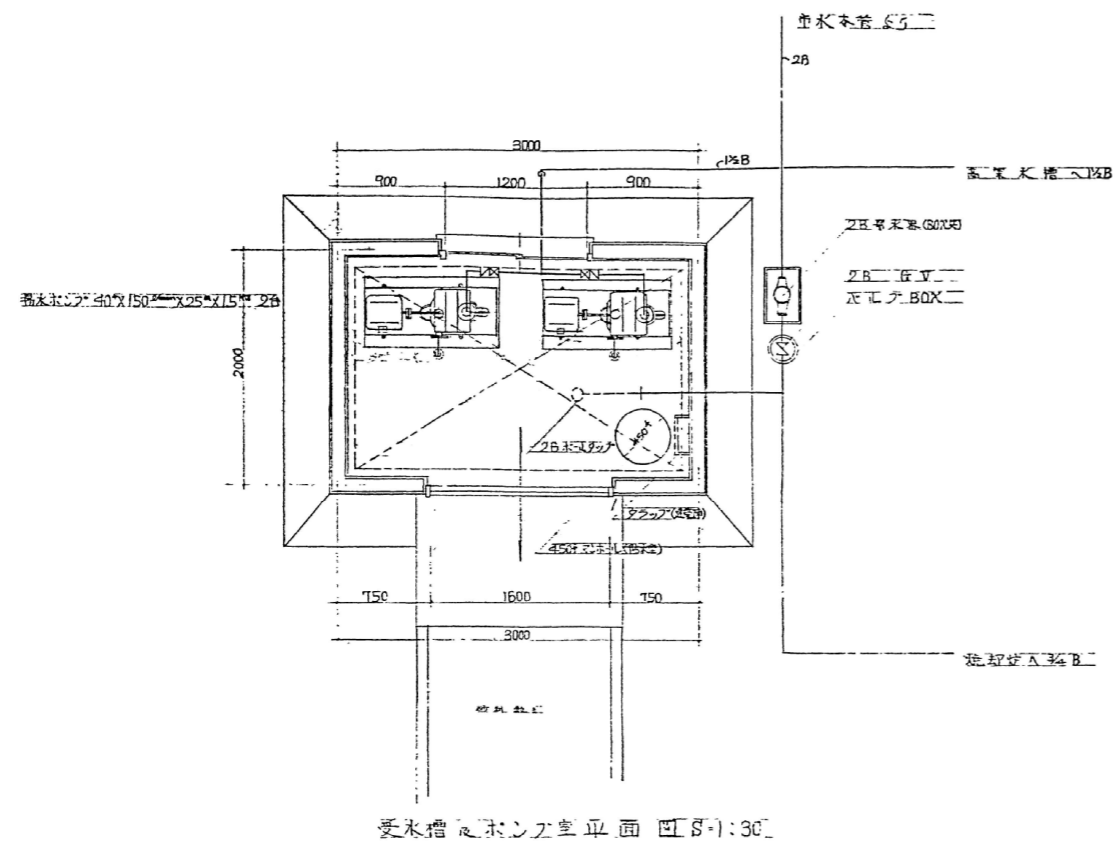


各戸内換気設備図 1:20

件名	大久保宿舎解体工事	図番	M-04
図名	1号棟 給排水衛生設備平面図 換気設備平面図	尺度	S=1/20
兵庫労働局 総務部 総務課			令和6年12月



件名	大久保宿舎解体工事	図番	M-05
図名	1号棟 屋外排水配管平面図	尺度	S=1/100
兵庫労働局 総務部 総務課			令和6年12月



件名	大久保宿舍解体工事	図番	M-06
図名	1号棟 受水槽・ポンプ室配管詳細図	尺度	図示
兵庫労働局 総務部 総務課		令和6年12月	