

# 入札公告

次のとおり一般競争入札に付します。

令和8年3月30日

支出負担行為担当官

兵庫労働局総務部長 板松 一郎

## 記

### 1 工事の概要等

- (1) 工事名 西脇地方合同庁舎高圧電気設備更新工事
- (2) 工事場所 西脇地方合同庁舎（西脇労働基準監督署／西脇公共職業安定所）  
西脇市西脇885-30
- (3) 工事概要 当該工事は、上記庁舎の高圧電気設備（自家用電気工作物）の一部機器について、耐用年数超過により更新の必要性を指摘されており、劣化により放電事故や火災事故等が起こる可能性があるため、それらの更新工事を行う。
- (4) 工事種目 電気工事
- (5) 履行期限 契約締結日の翌日から令和9年1月25日（月）  
工事完成期限は、令和9年1月15日（金）まで  
履行期限は、完成検査、検査後の手直し、完成図書提出等全てが完了する日。
- (6) 資料 営繕工事特記仕様書のとおり
- (7) 本工事は、資料の交付、申請書及び資料の提出、入札を電子調達システムで行う対象工事であり、契約の締結は、原則電子契約による。ただし、電子調達システムによりがたいものは、発注者に申し出た場合に限り紙入札方式に代えるものとする。

### 2 競争参加資格

- (1) 予算決算及び会計令（昭和22年勅令第165号、以下「予決令」という。）第70条及び第71条の規定に該当しない者であること。
- (2) 令和7・8年度厚生労働省競争参加資格（建設工事）において、近畿地域「電気」にて「B」又は「C」等級の競争参加資格を有する者であること。（会社更生法（平成14年法律第154号）に基づき更生手続開始の申立てがなされている者又は民事再生法（平成11年法律第225号）に基づき再生手続開始の申立てがなされている者については、手続開始の決定後、厚生労働省が別に定める手続きに基づく一般競争（指名競争）参加資格の再認定を受けていること。）。
- (3) 次に掲げる基準を満たす主任技術者又は監理技術者を当該工事に配置できること。
  - ア 1級電気工事施工管理技士又は2級電気工事施工管理技士又はこれと同等以上の資格を有する者であること。なお、「これと同等以上の資格を有する者」とは、国土交通大臣若しくは建設大臣が1級電気工事施工管理技士又は2級電気工事施工管理技士と同等以上の能力を有すると認定した者をいう。
  - イ 配置予定の主任技術者又は監理技術者にあつては直接的かつ恒常的な雇用関係があること。

なお、上記項目は、建設業法で定める監理技術者、主任技術者等を配置し、工事施工の技術的な管理を担保するために設定しており、法令に基づく適正な施工が確保されることが前提となる。このため、主任技術者又は監理技術者を配置すべき工事に応じて資格要件が異なること。

- (4) 近畿地域に建設業法に基づく本店、支店又は営業所を有すること。
- (5) 会社更生法に基づき更生手続開始の申立てがなされている者又は民事再生法に基づき再生手続開始の申立てがなされている者（(2)の再認定を受けた者を除く。）でないこと。
- (6) 申請書及び資料の提出期限の日から開札の時までの期間に、厚生労働省から工事請負契約に係る指名停止等の措置要領（平成6年6月10日付け会発第417号（平成29年2月16日一部改正））に基づく指名停止を受けていないこと。
- (7) 入札に参加しようとする者の間に資本関係又は人的関係がないこと。詳細は、入札説明書による。
- (8) 警察当局から、暴力団員が実質的に経営を支配する建設業者又はこれに準ずる者として、厚生労働省発注工事等からの排除要請があり、当該状態が継続している者でないこと。
- (9) 工事請負契約に基づく工事関係者に関する措置請求に受注者が従わないこと等請負契約の履行が不誠実でないこと。
- (10) 次の各号に掲げる制度が適用される者にあつては、この入札の入札書提出期限の直近2年間（オ及びカについては2保険年度）の保険料について滞納がないこと。  
ア厚生年金保険 イ健康保険（全国健康保険協会が管掌するもの） ウ船員保険  
エ国民年金 オ労働者災害補償保険 カ雇用保険
- (11) 過去1年以内に厚生労働省所管法令違反により行政処分を受けていないこと。ただし、労働基準関係法令違反（※）により労働基準監督機関から使用停止等命令を受けたが、是正措置を行い「使用停止等命令解除通知書」を受理している場合には、この限りではない。  
※ 労働基準法、労働安全衛生法、最低賃金法、賃金の支払の確保等に関する法律、家内労働法、作業環境測定法、じん肺法、炭鉱災害による一酸化炭素中毒症に関する特別措置法
- (12) 過去1年以内に厚生労働省所管法令違反により送検され、この事実を公表されていないこと。

### 3 入札手続等

#### (1) 契約及び入札仕様書に係る問い合わせ先

〒650-0044 兵庫県神戸市中央区東川崎町1丁目1番3号 神戸クリスタルタワー14F  
兵庫労働局 総務部総務課会計第四係 担当 川端  
電話：078-367-9176  
電子メール：kawabata-shougo@mhlw.go.jp

#### (2) 入札説明書等の交付期間及び交付場所

入札説明書を3(1)の場所（閉庁日を除く）又は兵庫労働局ウェブページ上にて交付する。交付期間は別表-1のとおり。

ただし、やむを得ない事由により、兵庫労働局ウェブページ上で入手ができない入札参加希望者に対しては、郵送により電子データを出力したものを交付するので、上記3(1)にその旨連絡のうえ3(1)に返信用の封筒（送付先の住所、氏名を記載し、簡易書留料金分を加えた料金の切手を貼った封筒、「不足料金受取人払」と記載しておくこと。）、入札参加希望者の連絡先が分かるものを同封すること。受付期間は、別表-1のとおり。

#### (3) 入札説明会

実施しない。

(4) 申請書及び資料の提出方法、受付期限及び受付場所

ア 申請書及び資料は電子調達システムで提出すること。ただし、やむを得ない事由により紙入札方式による場合は、原則、次の受付期限までに受付場所に郵送（書留郵便等、記録が残るものに限る）するものとする。

なお、申請書及び資料が3MBを超える場合の提出方法については、入札説明書による。

(ア) 電子調達システム及び郵送等による受付期限：別表－1のとおり。

(イ) 受付場所：3（1）の担当部局に同じ。

イ 電子入札における資料の受付票は、資料の受信を確認したものであり、資料内容を確認したものではない。

(5) 入札、開札の日時及び場所並びに入札書の提出方法

ア 入札の締切日時は以下のとおりとする。

入札の締切は、別表－1のとおり。

電子調達システムにより提出すること。ただし紙入札方式による場合は3（1）まで、原則郵送（書留郵便等、記録が残るものに限る）すること。

イ 開札は別表－1のとおり。

なお、落札決定の日は開札の当日（土曜日、日曜日及び祝日等（行政機関の休日に関する法律（昭和63年法律第91号）第1条第1項に規定する行政機関の休日）は除く。）を予定している。

4 入札方法

入札金額は総価を記入すること。落札者の決定に当たっては、入札書に記載された金額に当該金額の10%に相当する額を加算した金額（当該金額に1円未満の端数があるときは、その端数金額を切り捨てるものとする。）をもって落札価格とするので、入札者は、消費税に係る課税事業者であるか免税事業者であるかを問わず、見積もった契約金額の110分の100に相当する金額を入札書に記載すること。

5 その他

(1) 契約の手続において使用する言語及び通貨は、日本語及び日本国通貨に限る。

(2) 入札保証金及び契約保証金

免除。

(3) 入札の無効

本公告に示した競争参加資格のない者の提出した入札書、入札者に求められる義務を履行しなかった者の提出した入札書は無効とする。

(4) 担当者等から提出される契約関係書類については、事業者としての決定であること。また、契約関係書類に虚偽記載等の不正が発覚した場合は、契約解除や違約金を徴取する場合がある。

(5) 落札者の決定方法

本公告に示した業務を履行できると支出負担行為担当官が判断した入札者であって、予算決算及び会計令第79条の規定に基づいて作成された予定価格の制限の範囲内で最低価格をもって有効な入札を行った者を落札者とする。ただし、落札者となるべき者の入札価格によっては、その者により当該契約の内容に適合した履行がなされないおそれがあると認められるとき、又はその

者と契約を締結することが公正な取引の秩序を乱すこととなるおそれがある著しく不適當であると認められるときは、予定価格の制限の範囲内の価格をもって入札した他の者のうち最低の価格をもって入札した者を落札者とすることがある。

(6) 契約書作成の要否

要。

(7) 関連情報を入手するための照会窓口

上記3(1)に同じ。

(8) 一般競争(指名競争)参加資格の認定を受けていない者の参加

上記2(2)に掲げる一般競争(指名競争)参加資格の認定を受けていない者も、上記3(4)により申請書及び資料を提出することができるが、競争に参加するためには、開札の時に於いて、当該資格の認定を受け、かつ、競争参加資格の確認を受けていなければならない。

(9) 詳細は入札説明書による。

## 別表－1

## 本工事における手続き期間等

電子調達システムによる受付時間 9時00分から17時00分まで  
 就業時間 8時30分から17時15分まで

項目	期間等	掲載箇所
入札説明書等の交付	<b>【交付期間】</b> <u>令和8年3月30日(月)から令和8年4月22日(水)まで</u> <b>【交付場所】</b> 兵庫労働局ホームページ>調達・売払情報>入札情報からダウンロード、又は3(1)の担当部局	3(2)
入札説明会	実施しない。	3(3)
申請書及び資料の受付	<b>【申請書及び資料の受付期間】</b> <u>令和8年3月30日(月)から令和8年4月22日(水)まで</u> ※電子調達システムの場合は、電子調達システムの受付時間内、電子調達システムで入手が出来ない場合は就業時間内に限る。ただし、最終日は17時00分まで。また、土曜日、日曜日及び祝日等(行政機関の休日に関する法律(昭和63年法律第91号)第1条第1項に規定する行政機関の休日(以下「休日」という。))は除く。	3(4)
入札書の締切(入札書の提出期限)	<u>令和8年4月23日(木)17時00分まで</u>	3(5)
開札	<b>【日時】</b> <u>令和8年4月24日(金)9時30分</u> <b>【場所】</b> <u>兵庫労働局 総務部総務課会議室</u> 神戸市中央区東川崎町1-1-3 神戸クリスタルタワー14階	

# 入札説明書

## 西脇地方合同庁舎高圧電気設備更新工事

入札関係書類を当局ホームページからダウンロードした場合には、必ず下記アドレス宛に以下の内容をメールしてください。仕様等の急な変更を連絡する際に使用します。

**【送信先】**

兵庫労働局総務部総務課会計第四係 川端 宛

電子メール:kawabata-shougo@mhlw.go.jp

**【送信内容】**

- ① 入札件名：「西脇地方合同庁舎高圧電気設備更新工事」契約
- ② 受領日（ダウンロード日）
- ③ 会社名、担当者名
- ④ 担当者メールアドレス、電話番号

# 兵庫労働局

兵庫労働局の「西脇地方合同庁舎高圧電気設備更新工事」に係る入札公告（建設工事）に基づく一般競争入札等については、関係法令に定めるもののほか、この入札説明書によるものとする。

1 公告日 令和8年3月30日（月）

## 2 契約担当官等

支出負担行為担当官 兵庫労働局総務部長 板松 一郎

兵庫県神戸市中央区東川崎町1丁目1番3号 神戸クリスタルタワー14F

## 3 工事の概要等

(1) 工事名 西脇地方合同庁舎高圧電気設備更新工事

(2) 工事場所 西脇地方合同庁舎（西脇労働基準監督署／西脇公共職業安定所）  
西脇市西脇885-30

(3) 工事内容 別冊営繕工事特記仕様書のとおり

(4) 履行期限 契約締結日の翌日から令和9年1月25日（月）

工事完成期限は、令和9年1月15日（金）まで。

履行期限は、完成検査、検査後の手直し、完成図書提出等全てが完了する日。

(5) 資料 営繕工事特記仕様書のとおり

(6) 本工事は申請書及び資料の提出、入札を電子調達システムで行う対象工事である。  
ただし、以下の点に留意すること。

ア 当初より、電子調達システムによりがたいものは、発注者に申し出た場合に限り紙入札に代えるので、下記により提出すること。なお、その際は下記提出先に連絡すること。

提出方法：「電子調達案件の紙入札方式での参加について」（その他様式1）を、原則郵送（簡易書留等記録の残るものに限る。）するものとする。

提出先：兵庫労働局 総務部総務課会計第四係 川端

〒650-0044

兵庫県神戸市中央区東川崎町1丁目1番3号 神戸クリスタルタワー  
14F

電話：078-367-9176

電子メール：kawabata-shougo@mhlw.go.jp

受付期間：別表-1のとおり。

イ 電子調達システムによる手続に入った後に、紙入札方式への変更は認めないものとするが、応札者側に止むを得ない事情があり、全体入札手続に影響がないと発注者が認めた場合に限り例外的に認めるものとする。

ウ 以下、本入札説明書において、これまでの紙入札方式による場合の記述部分は全て上記の様式を発注者へ提出したことを前提に行われるものである。

#### 4 競争参加資格

- (1) 予算決算及び会計令（昭和22年勅令第165号、以下「予決令」という。）第70条及び第71条の規定に該当しない者であること。
- (2) 令和7・8年度厚生労働省競争参加資格（建設工事）において、近畿地域「電気」にて「B」又は「C」等級の競争参加資格を有する者。（会社更生法（平成14年法律第154号）に基づき更生手続開始の申立てがなされている者又は民事再生法（平成11年法律第225号）に基づき再生手続開始の申立てがなされている者については、手続開始の決定後、厚生労働省が別に定める手続きに基づく一般競争（指名競争）参加資格の再認定を受けていること。）。
- (3) 次に掲げる基準を満たす主任技術者又は監理技術者を、当該工事に配置できること。
  - ア 1級電気工事施工管理技士又は2級電気工事施工管理技士又はこれと同等以上の資格を有する者であること。なお、「これと同等以上の資格を有する者」とは、国土交通大臣若しくは建設大臣が1級電気工事施工管理技士又は2級電気工事施工管理技士と同等以上の能力を有すると認定した者をいう。
  - イ 配置予定の主任技術者又は監理技術者にあつては直接的かつ恒常的な雇用関係があること。なお、恒常的な雇用関係とは入札の申込み（競争参加資格確認申請時）の日以前に3ヶ月以上の雇用関係があることをいう。

なお、上記項目は、建設業法で定める監理技術者、主任技術者等を配置し、工事施工の技術的な管理を担保するために設定しており、法令に基づく適正な施工が確保されることが前提となる。このため、主任技術者又は監理技術者を配置すべき工事に応じて資格要件が異なること。
- (4) 近畿地域に建設業法に基づく本店、支店又は営業所を有すること。
- (5) 会社更生法に基づき更生手続開始の申立てがなされている者又は民事再生法に基づき再生手続開始の申立てがなされている者（(2)の再認定を受けた者を除く。）でないこと。
- (6) 申請書及び資料の提出期限の日から開札の時までの期間に、厚生労働省から工事請負契約に係る指名停止等の措置要領（平成6年6月10日付け会発第417号（平成29年2月16日一部改正））に基づく指名停止を受けていないこと。
- (7) 入札に参加しようとする者の間に以下の基準のいずれかに該当する関係がないこと。
  - ア 資本関係  
以下のいずれかに該当する二者の場合。

(ア) 子会社等（会社法（平成17年法律第86号）第2条第3号の2に規定する子会社等をいう。イにおいて同じ。）と親会社等（同条第4号の2に規定する親会社等をいう。イにおいて同じ。）の関係にある場合

(イ) 親会社等を同じくする子会社等同士の関係にある場合

#### イ 人的関係

以下のいずれかに該当する二者の場合。ただし、アについては、会社等（会社法施行規則（平成18年法務省令第12条）第2条第3項第2号に規定する会社等をいう。以下同じ。）の一方が民事再生法（平成11年法律第225号）第2条第4号に規定する再生手続が存続中の会社等又は更生会社（会社更生法（平成14年法律第154号）第2条第7項に規定する更生会社をいう。）である場合を除く。

(ア) 一方の会社等の役員（株式会社の取締役（指名委員会等設置会社にあつては執行役）、持分会社（合名会社、合資会社若しくは合同会社をいう。）の業務を執行する社員、組合の理事又はこれらに準ずる者をいう。以下同じ。）が、他方の会社等の役員を現に兼ねている場合

(イ) 一方の会社等の役員が、他方の会社等の民事再生法第64条第2項又は会社更生法第67条第1項の規定により選定された管財人（以下単に「管財人」という。）を現に兼ねている場合

(ウ) 一方の会社等の管財人が、他方の会社等の管財人を現に兼ねている場合

#### ウ その他の入札の適正さが阻害されると認められる場合

組合（共同企業体を含む。）とその構成員が同一の入札に参加している場合その他上記ア又はイと同視しうる資本関係又は人的関係があると認められる場合。

(8) 警察当局から、暴力団員が実質的に経営を支配する建設業者又はこれに準ずる者として、厚生労働省発注工事等からの排除要請があり、当該状態が継続している者でないこと。

(9) 工事請負契約に基づく工事関係者に関する措置請求に受注者が従わないこと等請負契約の履行が不誠実でないこと。

(10) 次の各号に掲げる制度が適用される者にあつては、この入札の入札書提出期限の直近2年間（⑤及び⑥については2保険年度）の保険料について滞納がないこと。

①厚生年金保険 ②健康保険（全国健康保険協会が管掌するもの） ③船員保険  
④国民年金 ⑤労働者災害補償保険 ⑥雇用保険

(11) 過去1年以内に厚生労働省所管法令違反により行政処分を受けていないこと。ただし、労働基準関係法令違反（※）により労働基準監督機関から使用停止等命令を受けたが、是正措置を行い「使用停止等命令解除通知書」を受理している場合にはこの限りではない。

※ 労働基準法、労働安全衛生法、最低賃金法、賃金の支払の確保等に関する法律、家内労働法、作業環境測定法、じん肺法、炭鉱災害による一酸化炭素中毒症に

## 関する特別措置法

(12) 過去1年以内に厚生労働省所管法令違反により送検され、この事実を公表されていないこと。

## 5 入札手続における担当部局

〒650-0044 兵庫県神戸市中央区東川崎町1丁目1番3号 神戸クリスタルタワー14F  
兵庫労働局 総務部総務課会計第四係 担当 川端  
電話：078-367-9176  
電子メール：kawabata-shougo@mhlw.go.jp

## 6 資料（競争参加資格に関する資料）の確認等

(1) 本競争の参加希望者は、上記4に掲げる競争参加資格を有することを証明するため、次に従い、申請書及び資料を提出し、支出負担行為担当官から競争参加資格の有無について確認を受けなければならない。

4(2)の認定を受けていない者も次に従い申請書及び資料を提出することができる。この場合において、4(1)及び(3)から(12)までに掲げる事項を満たしているときは、開札の時において4(2)に掲げる事項を満たしていることを条件として競争参加資格があることを確認するものとする。当該確認を受けた者が競争に参加するためには、開札の時において4(2)に掲げる事項を満たしていなければならない。

なお、期限までに申請書及び資料を提出しない者並びに競争参加資格がないと認められた者は、本競争に参加することができない。

(2) 申請書は、別記様式-1により作成すること。

なお、競争参加資格の確認は、審査基準日をもって行うものとする。

(3) 配置予定技術者の資格等資料は次に従い作成すること。

4(3)に掲げる資格があることを判断できる配置予定の主任（監理）技術者の資格等を証明する書類として資格者証の写しを提出すること。

なお、申請時に配置予定の主任（監理）技術者が特定出来ない場合は複数の候補技術者をもって申請することもできるが、その場合各候補技術者とも競争参加資格の要件を満たしていること。

また、配置予定の主任（監理）技術者が直接的かつ恒常的な雇用関係があることを証明する書類として以下のいずれかの書類の写しを提出すること。

- ・ 監理技術者資格者証
- ・ 市区町村が作成する住民税特別徴収税額通知書
- ・ 健康保険・厚生年金被保険者標準報酬決定通知書
- ・ 所属会社の雇用証明書

- ・有効期限前の健康保険被保険者証
- ・上記に準ずる資料

## 7 申請書及び資料の提出方法

(1) 6により作成した申請書に、次の資料を添付し提出すること。

- ア 資格審査結果通知書の写し
- イ 競争参加資格等に係る申立書（その他様式4）
- ウ 誓約書（その他様式5）
- エ 役員等名簿（その他様式6）

(2) 申請書及び資料の提出方法は以下のとおり。

ア 受付期限

電子調達システムにより提出する場合及び紙入札方式による場合は別表1のとおり。

イ 受付場所

5に同じ。

ウ 提出方法

申請書及び資料は、電子調達システムで提出すること。ただし、紙入札方式による場合は、上記イに申請書及び資料を郵送により提出するものとし、これ以外の方法による提出は認めない。なお、提出書類は表紙を1頁とした通し番号を付するとともに全頁数表示すること（頁の例：1/〇〇～〇〇/〇〇）。

電子調達システムにおける資料の受付票は、資料の受信を確認したものであり資料の内容を確認したものではない。

エ 電子調達システムにより申請書及び資料を提出する場合は以下に留意すること。

(ア) 配布された様式を基に作成するものとし、ファイル形式は以下によること。

なお、提出の際は必ずウイルス対策を実施した上で提出すること。

- ・Microsoft Word (Word2010形式以下のもの)
- ・Microsoft Excel (Excel2010形式以下のもの)
- ・PDFファイル

(イ) 複数の申請書及び資料は、1つのファイルにまとめ、2つ以上のファイルは認めない。ファイル容量の合計は3MB以内に収めること。ただし、圧縮することにより3MB以内に収まる場合は、Zip形式により圧縮（自己解凍形式は除く。）して送付することを認める。

申請書及び資料は極力ファイルに収めるものとするが、指定のファイル容量で収まらない場合は、申請書及び資料のすべてを、申請書及び資料の提出

期限の 17 時 00 分必着で郵送により提出すること。

郵送の送付先は、5 の受付場所と同じとする。

郵送で申請書及び資料を提出した場合は、電子調達システムにより、競争参加資格確認申請書として、以下の内容を記載した書面（別記様式－2）のみを送信すること。なお、この書面の押印は不要とする。

- ・ 郵送により提出する旨の明示
- ・ 郵送により提出する書類の目録
- ・ 郵送により提出する書類の頁数
- ・ 発送年月日

表紙の押印については、電子調達システムによる提出及び郵送による提出とも不要とする。

(3) 競争参加資格の結果は別表－1 の日までに電子調達システムで通知する。（ただし、書面により申請した場合は、メールで通知する。）

(4) その他

- ア 申請書及び資料の作成及び提出に係る費用は、提出者の負担とする。
- イ 支出負担行為担当官は、提出された申請書及び資料を、競争参加資格の確認以外に提出者に無断で使用しない。
- ウ 提出された申請書及び資料は、返却しない。
- エ 提出期限以降における申請書又は資料の差し替え及び再提出は認めない。
- オ 提出された申請書及び資料が入札説明書で求めた要件と異なる場合又は不備等がある場合は、その項目について評価しないことがある。

## 8 競争参加資格がないと認められた者に対する理由の説明

(1) 競争参加資格がないと認められた者は、支出負担行為担当官に対して競争参加資格がないと認めた理由について、次に従い説明を求めることができる。

ア 受付期間

別表－1 のとおり。

イ 受付場所

5 に同じ。

ウ 提出方法

電子メールにより提出すること。

(2) 支出負担行為担当官は、説明を求められたときは別表－1 の日までに説明を求めた者に対し、電子メールにより回答する。

(3) 支出負担行為担当官が、(1) により説明を求められたときは、入札日時及び開札日を延期することがある。なお、この場合別途その旨を入札参加者に対し周知する。

## 9 入札説明会

実施しない。

## 10 入札説明書に対する質問

(1) この入札説明書に対する質問がある場合においては、次に掲げるところに従い、書面（その他様式7）により提出するものとする。

### ア 提出方法

電子メールにより提出すること。

### イ 受領期間及び回答日

以下の区切りにより質問を受付け、また回答する。

- ・申請書及び資料の提出に対する質問の受領期限：別表－1のとおり。
- ・申請書及び資料の提出に対する質問の回答期限：別表－1のとおり。
- ・図面・仕様書等に対する質問の受領期限：別表－1のとおり。
- ・図面・仕様書等に対する質問の回答期限：別表－1のとおり。

### ウ 受付場所

5に同じ。

(2) 質問書に回答を受ける担当窓口の部署、氏名、電話及び電子メールアドレスを併記するものとする。

## 11 入札、開札の日時及び場所等

(1) 別表－1のとおり。

なお、落札決定の日は開札の当日（土曜日、日曜日及び祝日等（行政機関の休日に関する法律（昭和63年法律第91号）第1条第1項に規定する行政機関の休日（以下「休日」という。））は除く。）を予定している。

## 12 入札方法等

(1) 入札書は、電子調達システムにより提出すること。ただし、発注者の承諾を得た場合、入札書を郵送（書留等配達記録が残るものに限る。提出期限内必着）等により提出することもできる。但し、電送（ファクシミリ）による入札は認めない。

紙入札方式による場合、提出期限までに到着するよう、余裕をもって郵送し、5の担当者あて電話で受領確認をすること。

紙入札方式による場合、「入札書（紙入札方式）」（その他様式2）を使用することとし、任意の封筒に入れ封緘すること。

封皮には、黒書にて氏名（法人の場合はその名称）、宛名（兵庫労働局支出負担行為担当官殿と記載）、朱書にて「令和8年4月24日（金）開札 西脇地方合同

庁舎高圧電気設備更新工事 入札書在中と記載すること。

- (2) 落札決定に当たっては、入札書に記載された金額に当該金額の 100 分の 10 に相当する額を加算した金額（当該金額に 1 円未満の端数があるときは、その端数金額を切り捨てた金額）をもって落札価格とするので、入札者は、消費税及び地方消費税に係る課税事業者であるか免税事業者であるかを問わず、見積もった契約希望金額の 110 分の 100 に相当する金額を入札書に記載すること。
- (3) 入札執行回数は、3 回を限度とする。
- (4) 入札申込後、入札に参加しない場合は、辞退届（その他様式 3）を速やかに提出すること。

### 13 落札決定の方法

最低価格落札方式とする。

- (1) 入札価格が予決令第 79 条の規定に基づいて作成された予定価格の制限の範囲内であること。ただし、国の支払の原因となる契約について落札者となるべき者の入札価格によっては、その者により当該契約の内容に適合した履行がなされない恐れがあると認められるとき、又はその者と契約を締結することが公正な取引の秩序を乱すこととなるおそれがある著しく不相当であると認められるときは予定価格の制限の範囲内の価格をもって入札した他の者を落札者とすることがある。
- (2) 上記において、落札者となるべき者が 2 人以上あるときは、該当者にくじを引かせて落札者を決める。

### 14 入札保証金及び契約保証金

- (1) 入札保証金 免除
- (2) 契約保証金 免除

### 15 工事費内訳書の提出

- (1) 第 1 回の入札に際し、第 1 回の入札書に記載される入札価格に対応した工事費内訳書の提出を求める。電子入札による場合は、入札書に内訳書ファイルを添付し同時送付すること。また、紙による入札の場合は、当該工事費内訳書を入札書に同封すること。
- (2) 工事費内訳書の様式は別記様式-3 に準じたものとする。また、電子入札による場合は、保存形式は以下によること。なお、提出の際は必ずウイルス対策を実施した上で提出すること。
  - ・ Microsoft Excel（Excel2010 形式以下のもの）なお、ファイル容量は 1 MB 以内に収めるものとし、1 MB 以内に収まらない場合は郵送等により提出すること。ただし、圧縮することにより 1 MB 以内に収まる

場合は、zip形式により圧縮（自己解凍形式は除く。）して送付することを認める。

(3) 入札参加者は記名した工事費内訳書を提出しなければならず、支出負担行為担当官（補助者を含む。）が提出された工事費内訳書について説明を求めることがある。また、工事費内訳書が、次の各項に掲げる場合に該当するものについては、原則として当該工事費内訳書提出業者の入札を無効とする。

ア 未提出であると認められる場合（未提出であると同視できる場合を含む。）

- (ア) 内訳書の全部又は一部が提出されていない場合
- (イ) 内訳書とは無関係な書類である場合
- (ウ) 他の工事の内訳書である場合
- (エ) 白紙である場合
- (オ) 内訳書が特定できない場合
- (カ) 他の入札参加者の様式を入手し、使用している場合

イ 記載すべき事項が欠けている場合

- (ア) 内訳の記載が全くない場合
- (イ) 入札説明書に指示された項目を満たしていない場合

ウ 添付すべきではない書類が添付されていた場合

- (ア) 他の工事の内訳書が添付されていた場合

エ 記載すべき事項に誤りがある場合

- (ア) 発注者名に誤りがある場合
- (イ) 発注案件名に誤りがある場合
- (ウ) 提出業者名に誤りがある場合
- (エ) 内訳書の合計金額（工事価格）が入札価格と大幅に異なる場合

オ その他未提出又は不備がある場合

(4) 工事費内訳書は、入札及び契約上の権利義務を生じるものではない。

(5) 可能な限り、現地確認の上で内訳書等を作成すること。

## 16 開札

(1) 電子調達システムによる入札

電子調達システムにより入札を行う場合は、入札者による立ち合いは不要であるが、入札者は開札時刻には端末の前で待機しておくこと。

(2) 紙による入札

紙による入札を行う場合、入札参加者が立ち合わないときは、入札事務に関係のない職員を立ち合わせることとする。その場合、開札結果については、メールや電話等で通知する。

また、再度入札となることを考慮して、第1回目の入札書に再度入札用として第2

回目の入札書を併せて提出することができる。この場合、それぞれの入札書は別封筒に入れ、上記必要事項の他、何回目入札書であるかを必ず明記すること。

#### 17 入札の無効

入札公告において示した競争参加資格のない者のした入札、申請書又は資料に虚偽の記載をした者のした入札は無効とし、無効の入札を行った者を落札者としていた場合には落札決定を取り消す。

なお、支出負担行為担当官により競争参加資格のある旨確認された者であっても、開札時点において上記4に掲げる資格のない者は、競争参加資格のない者に該当する。

#### 18 契約書作成の要否等

別冊契約書案により、契約書を作成するものとする。

#### 19 支払い条件

本工事の支払条件は下記のとおりとする。

- (1) 前金払 有
- (2) 部分払 無

#### 20 本発注工事に直接関連する他の工事の請負契約を、本発注工事の請負契約の相手方との随意契約により締結する予定の有無

無

#### 21 非落札理由の説明

- (1) 非落札者のうち、落札者の決定結果に対して不服がある者は、落札者決定の公表を行った日の翌日から起算して5日（休日を含まない。）以内に電子メールにより、兵庫労働局長に対して非落札理由についての説明を求めることができる。
- (2) (1)の非落札理由について説明を求められたときは、説明を求めることができる最終日の翌日から起算して5日（休日を含まない。）以内に電子メールにより回答する。

#### 23 関連情報を入手するための照会窓口

5に同じ。

#### 23 その他

- (1) 契約の手続きにおいて使用する言語及び通貨は、日本語及び日本国通貨に限る。
- (2) 申請書又は資料に虚偽の記載をした場合においては、指名停止措置要領に基づく

指名停止を行うことがある。

(3) 入札説明書を入手した者は、これを本入札手続以外の目的で使用してはならない。

(4) 障害発生時及び電子調達システム操作等の問い合わせ先

- |                  |                                                                       |
|------------------|-----------------------------------------------------------------------|
| ①調達ポータルURL       | <a href="https://www.p-portal.go.jp/">https://www.p-portal.go.jp/</a> |
| ②調達ポータルヘルプデスクTEL | 0570 - 000 - 683 (ナビダイヤル)<br>03 - 4332 - 7803 (IP電話等の場合)              |

ただし、参加申請及び応札の締切時間が切迫している等、緊急を要する場合には兵庫労働局総務部総務課会計第四係まで連絡すること。

(5) 入札参加希望者が電子調達システムで書類を送信した場合には、通知、通知書及び受付票を送信者に発行するので、必ず確認を行うこと。確認を怠った場合には以後の入札手続に参加できなくなる等の不利益な取扱いを受ける場合がある。

(6) 第1回目の入札が不調となった場合、再度入札に移行する。再度入札の日時については、発注者から指示する。

(7) 落札となるべき最も高い評価値の入札をした者が2人以上ある時は、くじへ移行する。くじの日時及び場所については、発注者から電話等により指示する。

(8) 本件入札において提出した資料等については、「情報公開法」による開示等の対象となる場合がある。

また、「公共調達の適正化について（平成18年8月25日付 財計第2017号）」に基づく競争入札に係る情報（落札者名、業務委託料等）の公表を兵庫労働局ウェブページにて行う。

(9) 人権尊重への取り組み

入札参加者は、入札書の提出（電子入札機能により入札した場合を含む）をもって「責任あるサプライチェーン等における人権尊重のためのガイドライン」（令和4年9月13日ビジネスと人権に関する行動計画の実施に係る関係府省庁施策推進・連絡会議決定）を踏まえて人権尊重に取り組むよう努めることに誓約したものとす



競争参加資格がないと認められた者に対する対応	<b>【理由説明の受付期間】</b> 令和8年3月30日（月）から令和8年4月22日（水）まで <b>【回答期限】</b> 令和8年4月23日（木）	8
申請書及び資料の提出に対する質問	<b>【申請に関する質問の受付期間】</b> 令和8年3月30日（月）から令和8年4月10日（金）まで <b>【回答期限】</b> 令和8年4月17日（金）	10
図面・仕様書等に対する質問	<b>【仕様等に関する質問の受付期間】</b> 令和8年3月30日（月）から令和8年4月10日（金）まで <b>【回答期限】</b> 令和8年4月17日（金）	10
入札書の提出	<b>【入札書の提出期間】</b> <u>令和8年3月30日（月）から令和8年4月23日（木）まで</u>	11
開札	<b>【日時】</b> <u>令和8年4月24日（金）9時30分</u> <b>【場所】</b> <u>兵庫労働局 総務部総務課会議室</u> 神戸市中央区東川崎町1-1-3 神戸クリスタルタワー14階	

◎様式等

- ・（別記様式－1） 競争参加資格確認申請書（電子、紙共通）
- ・（別記様式－2） （競争参加資格確認資料を郵送にて提出する場合の様式）
- ・（別記様式－3） 工事費内訳書（記載例）
- ・（その他様式1） 電子調達案件の紙入札方式での参加について
- ・（その他様式2） 入札書（紙入札方式）
- ・（その他様式3） 辞退届
- ・（その他様式4） 競争参加資格等に係る申立書
- ・（その他様式5） 誓約書
- ・（その他様式6） 役員等名簿
- ・（その他様式7） 質問書

## 競争参加資格確認申請書

令和 年 月 日

支出負担行為担当官  
兵庫労働局総務部長 殿

代表者 住所  
商号又は名称  
代表者氏名

令和 年 月 日付けで公告のありました西脇地方合同庁舎高圧電気設備更新工事に係る競争参加資格について確認されたく、競争参加資格確認申請時における提出書類を添えて申請します。なお、予算決算及び会計令(昭和22年勅令第165号)第70条の規定に該当する者でないこと並びに添付書類の内容については事実と相違ないことを誓約します。

※問い合わせ先

担当者氏名

所属部所

電話番号

FAX 番号

メールアドレス

注) 提出書類は表紙を1頁とした通し番号を付するとともに全頁数表示すること。

(頁の例: 1/〇〇~〇〇/〇〇)

[P〇/〇]

(別記様式-2)

(用紙A4)

令和〇〇年〇〇月〇〇日

支出負担行為担当官

兵庫労働局総務部長 殿

〇〇建設(株)、〇〇JV

代表者 住所

商号又は名称

代表者氏名

構成員 住所

商号又は名称

代表者氏名

西脇地方合同庁舎高圧電気設備更新工事の競争参加資格確認資料は容量を超えたため郵送にて提出します。なお、問い合わせ先は下記のとおりです。

記

1. 問い合わせ先

担当者：〇〇 〇〇

部署：〇〇〇本店〇〇部〇〇課

電話番号：(代) 〇〇-〇〇〇-〇〇〇〇 [(内) 〇〇〇〇]

F A X：〇〇-〇〇〇-〇〇〇〇

2. 郵送する書類の目録

【参考】

(1) 別記様式-1 競争参加資格確認申請書 P 1 / 〇〇

(2) 主任(監理)技術者の資格資格者証 P 〇〇 / 〇〇 ~ 〇〇 / 〇〇

(3)

3. 郵送する書類の頁数

全〇〇頁

4. 発送年月日

令和〇〇年〇〇月〇〇日

[P〇/〇]

(別記様式-3)

(様式A4)

1. 工事費内訳書は、第1回の入札に際し提出を求めるものである。
2. 工事費内訳書は、入札参加者の住所、商号又は名称、代表者及び工事名を記載するとともに、押印(電子調達システムにより工事費内訳書を提出する場合は除く)したものとする。
3. 工事費内訳書は、申請様式(別記様式-3:工事費内訳書.xls(x))に準じて作成すること。
4. 工事費内訳書は、入札時積算数量書(以下、「数量書」という。)の「工事内訳」、「直接工事費種目別内訳書」、「直接工事費 科目別内訳書」、「直接工事費 中科目別内訳書」及び「直接工事費 細目別内訳」に相当する内容のものに、単価及び金額を記載して提出すること。
5. 工事費内訳書の名称、摘要、数量、単位は、「数量書」と必ずしも一致する必要はなく、入札参加者が独自に算定した数量等を用いることができる。
6. 「工事内訳」の直接工事費、共通費の共通仮設費、現場管理費、一般管理費等及び工事価格は可能な限り記載すること。
7. 「数量書」の「直接工事費 別紙明細」、「共通仮設費 細目別内訳」、「現場管理費 細目別内訳」及び「一般管理費等 細目別内訳」に相当するものは提出しなくてもよい。
8. 以下は、工事費内訳書の記載例である。

令和 年 月 日

支出負担行為担当官  
兵庫労働局総務部長 殿

住所 〒○○○ - ○○○○  
 ○○県○○市○○番  
 商号又は名称 ○○建設株式会社  
 代表者氏名 代表取締役社長 ○○○○

工 事 費 内 訳 書

工事名: ○○○○○○建築改修工事

工事内訳

名 称	数 量	単 位	金 額	備 考
直接工事費	1	式	○,○○○,○○○	
計			○,○○○,○○○	
共通費				
共通仮設費	1	式	○○○,○○○	
現場管理費	1	式	○○○,○○○	
一般管理費等	1	式	○○○,○○○	
計			○○○,○○○	
工事価格	1	式	○○,○○○,○○○	

名 称	数 量	单 位	金 額	備 考
I. 庁舎	1	式	〇〇〇,〇〇〇	
II. 囲障	1	式	〇〇〇,〇〇〇	
III. 構内舗装	1	式	〇〇〇,〇〇〇	
計			〇,〇〇〇,〇〇〇	

直接工事費 科目別内訳

名 称	数 量	单 位	金 額	備 考
I. 庁舎				
1. 直接仮設	1	式	〇〇〇,〇〇〇	
2. 土工	1	式	〇〇〇,〇〇〇	
3. 地業	1	式	〇〇〇,〇〇〇	
4. 鉄筋	1	式	〇〇〇,〇〇〇	
計			〇〇〇,〇〇〇	

直接工事費 中科目別内訳

科目名称	中科目名称	数 量	单 位	金 額	備 考
直接仮設		1	式	〇〇,〇〇〇	
計				〇〇,〇〇〇	
土工		1	式	〇〇,〇〇〇	
計				〇〇,〇〇〇	
地業	地業	1	式	〇〇,〇〇〇	
地業	場所打ちコンクリート杭	1	式	〇〇,〇〇〇	
計				〇〇,〇〇〇	
計				〇〇,〇〇〇	

直接工事費 細目別内訳

名 称	摘 要	数 量	单 位	単 価	金 額	備 考
4. 鉄筋						
異形鉄筋	SD295A, D10	〇〇	t	〇,〇〇〇	〇〇,〇〇〇	
異形鉄筋	SD295A, D13	〇〇	t	〇,〇〇〇	〇〇,〇〇〇	
異形鉄筋	SD345, D22	〇〇	t	〇,〇〇〇	〇〇,〇〇〇	
異形鉄筋	SD345, D25	〇〇	t	〇,〇〇〇	〇〇,〇〇〇	
鉄筋加工組立		〇〇	t	〇,〇〇〇	〇〇,〇〇〇	
計					〇〇,〇〇〇	

(その他様式1)

## 電子調達案件の紙入札方式での参加について

令和 年 月 日

支出負担行為担当官  
兵庫労働局総務部長 殿

住 所  
商号又は名称  
代表者氏名

貴部局発注の下記入札案件について、電子調達システムを利用して入札に参加できないため、紙入札方式での参加をいたします。

### 記

1. 件 名 西脇地方合同庁舎高圧電気設備更新工事

2. 電子調達システムでの参加ができない理由

---

3. 電子調達システムへの対応予定時期

---

(その他様式2)

## 入 札 書 (紙入札方式)

令和 年 月 日

支出負担行為担当官  
兵庫労働局総務部長 殿

住 所  
事 業 所 名  
代表者役職氏名  
又は代理人氏名

入札説明書及び契約書を承諾の上、仕様書に提示された内容について下記のとおり提出します。

件 名 西脇地方合同庁舎高圧電気設備更新工事

入札金額 (総価格)

\_\_\_\_\_  
(消費税および地方消費税は含まない)

電子くじ番号  
(3ケタ)

--	--	--

※契約価格については、入札書に記載された金額の10%に相当する額を加算した金額(当該金額に1円未満の端数があるときは、端数金額切り捨て)とするので、入札者は消費税にかかる課税事業者であるか免税事業者であるかを問わず、見積もった契約金額の110分の100に相当する金額(1円未満の端数が生じた場合は、その端数を切り上げ)を入札書に記載すること。

※入札金額は算用数字で、数字の頭には¥(エンマーク)を、末尾には、ー(ピリオド ハイフン)を記載すること。

※電子くじ番号は、3ケタの数字を記入すること。記入がない場合は任意の番号を割当てることとし、異議は受け付けられないものとする。

(その他様式3)

# 辞 退 届

令和 年 月 日

支出負担行為担当官  
兵庫労働局総務部長 殿

所在地  
事業所名  
代表者名

この度下記件名につき御辞退申し上げます。

件 名 西脇地方合同庁舎高圧電気設備更新工事

(その他様式4)

### 競争参加資格等に係る申立書

1. 当社（私）は、現在厚生労働省から指名停止の措置を受けておりません。また、開札日時点において指名停止措置を受ける見込みもありません。
2. 当社（私）は、直近2年間に支払うべき社会保険料（厚生年金保険、健康保険（全国健康保険協会管掌のもの）、船員保険及び国民年金の保険料をいう。）及び直近2保険年度に支払うべき労働保険料（労働者災害補償保険及び雇用保険の保険料をいう。）について、一切滞納がないことを申し立てます。
3. 当社（私）は、その他の入札参加資格を全て有しております。
4. 当社（私）は、契約者となった後に、契約に基づく報告事項（法令違反や反社会勢力による不当介入等）が生じた場合には速やかに報告します。再委託先について報告事項があることを知った場合にも同様に対応します。

この申立書に虚偽があった場合は、履行途中にあるか否かを問わず当社に対する一切の契約が解除され、損害賠償金等を請求され、併せて競争参加資格の停止処分を受けることに異議はありません。

また、申立に係る事実を確認するために関係書類の提示・提出を求められたときは、速やかに対応することを確約いたします。

令和 年 月 日

住 所

商号又名称

代表者氏名

支出負担行為担当官  
兵庫労働局総務部長 殿

(その他様式5)

## 誓 約 書

- 私
- 当社

は、下記1から3までのいずれにも該当しません。また、将来においても該当することはありません。

この誓約が虚偽であり、又はこの誓約に反したことにより、当方が不利益を被ることとなっても、異議は一切申し立てません。

また、当方の個人情報を警察に提供することについて同意します。

### 記

#### 1 契約の相手方として不適当な者

- (1) 法人等（個人、法人又は団体をいう。）の役員等（個人である場合はその者、法人である場合は役員又は支店若しくは営業所（常時契約を締結する事務所をいう。）の代表者、団体である場合は代表者、理事等、その他経営に実質的に関与している者をいう。）が、暴力団（暴力団員による不当な行為の防止等に関する法律（令和3年法律第77号）第2条第2号に規定する暴力団をいう。以下同じ）又は暴力団員（同法第2条第6号に規定する暴力団員をいう。以下同じ。）であるとき
- (2) 役員等が、自己、自社若しくは第三者の不正の利益を図る目的又は第三者に損害を加える目的をもって、暴力団又は暴力団員を利用するなどしているとき
- (3) 役員等が、暴力団又は暴力団員に対して、資金等を供給し、又は便宜を供与するなど直接的あるいは積極的に暴力団の維持、運営に協力し、若しくは関与しているとき
- (4) 役員等が、暴力団又は暴力団員であることを知りながらこれを不当に利用するなどしているとき
- (5) 役員等が、暴力団又は暴力団員と社会的に非難されるべき関係を有しているとき

#### 2 契約の相手方として不適当な行為をする者

- (1) 暴力的な要求行為を行う者
- (2) 法的な責任を超えた不当な要求行為を行う者
- (3) 取引に関して脅迫的な言動をし、又は暴力を用いる行為を行う者
- (4) 偽計又は威力を用いて契約担当官等の業務を妨害する行為を行う者
- (5) その他前各号に準ずる行為を行う者

#### 3 参加資格の適正化

- (1) 厚生労働省から指名停止の措置を受けている期間中でないこと。
- (2) 過去1年以内に、当社又はその役員若しくは使用人が、厚生労働省所管法令違反により行政処分を受け又は送検されていないこと。
- (3) 契約締結後、当社又はその役員若しくは使用人が、厚生労働省所管法令違反により行政処分を受け又は送検された場合には、速やかに報告すること。

年 月 日  
住所（又は所在地）  
社名及び代表者名

※ 個人の場合は、余白に生年月日を記載すること。

※ 法人の場合は役員等名簿（その他様式6）を添付すること。

(その他様式6)

## 役員等名簿

事業所名 \_\_\_\_\_

所在地 \_\_\_\_\_

役職名	(フリガナ) 氏名	生年月日
		年 月 日
		年 月 日
		年 月 日
		年 月 日
		年 月 日
		年 月 日
		年 月 日
		年 月 日
		年 月 日
		年 月 日
		年 月 日
		年 月 日

(注) 法人の場合、法人登記簿に記載されている役員全員を記入してください。  
個人の場合は、本様式の提出は要しない。

(その他様式7)

## 質 問 書

令和 年 月 日

支出負担行為担当官  
兵庫労働局総務部長 殿

下記入札案件について、質問がありますので質問書を提出します。

### 記

件 名	西脇地方合同庁舎高圧電気設備更新工事
質問事項	(質問事項を具体的に記入する)

※ 任意の様式でも可能。

# 営繕工事特記仕様書

## I 工事概要

- 1 工事名 西脇地方合同庁舎高圧電気設備更新工事
- 2 工事場所
  - (1) 名称 西脇地方合同庁舎（西脇労働基準監督署／西脇公共職業安定所）
  - (2) 所在地 西脇市西脇885-30
- 3 工事種目 電気
- 4 工事完成期限 令和9年1月15日（金）
- 5 履行期限 令和9年1月25日（月）

履行期限は、完成検査、検査後の手直し、完成図書提出等全てが完了する日。

## II 工事内容に係る特記事項

### 1 工事内容

(1) 更新対象機器は次のとおりとし、「工事費内訳書」を合わせて参照すること。

- ・高圧断路器（側面バリア、相間バリア各1組含む）・・・1台
- ・高圧真空遮断器・・・1台
- ・計器用変流器・・・2個
- ・高圧負荷開閉器（相間バリア2組含む）・・・1台
- ・高圧パワーヒューズ・・・6本
- ・単相変圧器（ダイヤル温度計、防振ゴム2組含む）・・・2台
- ・三相変圧器（ダイヤル温度計、防振ゴム1組含む）・・・1台
- ・漏電火災警報器（零相変流器3個含む）・・・3台
- ・低圧コンデンサ・・・4個×2種類＝8個

※上記以外に必要となる機器及び部材が見込まれる場合は、見積金額に含めたうえで、納入、施工を行うこと。また新設物については、既設物と同等以上のものとする。

(2) 低圧コンデンサに係る更新作業を優先的に行うこと。

(3) 既存の低圧コンデンサ（94年製TXシリーズ4台、SXシリーズ4台）はPCB含有の可能性があるので、TXシリーズから1検体、SXシリーズから1検体、合計2検体を対象として、含有検査を実施すること。

(4) PCB含有検査の結果に応じ、運搬廃棄は下記のとおり対応するものとする。

- ・PCB非含有の場合、既存のコンデンサも本工事に合わせて運搬及び処分まで行うこと。

・PCB含有の場合、当局にて別途専門業者と契約のうえ運搬廃棄を行うため、撤去したPCB含有コンデンサは、廃棄業者への引き渡しまでの間、特別管理産業廃棄物として下記①～④の基準を満たすよう、現地担当者とその保管場所を協議のうえ庁舎内の適切な場所に保管しておくこと。

- ① 屋内の施錠可能な場所に保管すること
- ② 密閉容器に収納し、漏えい防止措置を講じること
- ③ 「特別管理産業廃棄物保管場所」の掲示を行うこと
- ④ 管理者を定め、保管数量・保管期間を記録すること

- (5) 電力会社等への申請等の費用を含むこととし、受注者にて申請を行うこと。
- (6) 主任技術者の立ち合いに係る費用（試験調整費等）を含むこととし、日程調整等は受注者にて行うこと。
- (7) 上記のほか、工事に際し必要な経費一式を見込むこと。

## 2 工事担当者

- (1) 兵庫労働局（工事全体に関すること）

総務部総務課会計第四係 川端

電話：078-367-9176 メール：kawabata-shougo@mhlw.go.jp

- (2) 西脇公共職業安定所（施設管理、現地調整に関すること）

庶務課 浅田（令和8年3月31日まで）

西村（令和8年4月1日から）

電話：0795-22-3181

## 3 工事における留意事項

- (1) 周辺住民・来庁者への配慮

業務運営をしながら工事を実施することとなるため、周辺住民及び来庁者・職員等に危害を与えないように十分留意すること。また、周辺住民への周知や交通整理等が必要な場合は実施すること。

- (2) 資材置き場、駐車場等

資材置き場や駐車場は現地担当者と調整すること。

- (3) 工事期間

I-4のとおり履行期限を定めているが、資材等の調達期間を踏まえた履行期限のため、可能な限り早急に工事等を完成させることが望ましい。

- (4) 作業日時

作業時間については、原則閉庁日（土日祝）の9時00分から17時00分までとするが、当該時間以外の作業を要する場合には別途現地担当者と協議のうえ決定すること。ただし、停電を伴う作業や業務に支障をきたす可能性がある工事は、閉庁日の施工に

限るものとする。

(5) 養生・移設等

工事により庁舎内設備や物品等が破損又は故障する恐れがある場合は、養生・移設等を十分に行い、対策を講じること。

移設（復旧作業を含む）については、別途協議によることとするが、システム機器、行政文書等は施設職員が行い、什器類（固定家具等を除く）は請負事業者が行うことを基本とする。

(6) 光熱水料

本工事に必要な工事用電力及び工事用水は大量に使用することが無い限り無償とする。使用量の多寡は別途協議によるが、大量に使用する可能性がある場合は、請負事業者による有料利用となるため、必要に応じて仮設メーターの設置、充電式工具の使用を依頼する場合がある。

(7) 現場事務所、仮設トイレ

現場事務所、仮設トイレは設けない。

トイレは、庁舎内の指定された場所を利用すること。但し、足跡など工事が原因で汚れたと認められる部分は清掃を行うこと。

(8) 工事費用の積算について

原則として、工事費用の増額は認めない。工事に必要な費用を工事費内訳書に全て含めること。

(9) その他

撤去及び処分については、関係法令を遵守し適正に行うこと。

上記に記載のない事項及び施工方法は、共通仕様書及びメーカー標準仕様に準じる。

### III 契約に関する留意事項

(1) 請求書の宛名は「官署支出官 兵庫労働局長」とすること。

(2) 請求書には受注者の社名及び代表者の職名並びに氏名を記載すること。

(3) 契約事業者への支払いは、適法な請求書を受理した日から40日以内に対価を支払うものとし、支払方法は契約事業者が指定する金融機関口座への振り込みとする。

(4) 前金払の場合は、支払準備期間が必要なため、契約後請求を行う日の前月3日までにII 2 (1) の担当者まで連絡すること。

(5) 契約事業者は、当書面をはじめ、当局が提示する契約条項を遵守すること。

(6) 契約関係書類の扱いについて

① 担当者等から提出される契約関係書類の内容は、事業者としての決定であること。

② 契約関係書類に虚偽記載等の不正が発覚した場合は、契約解除や違約金を徴取する



## 公共建築改修工事標準仕様書

### 2 優先順位

全ての設計図書は、相互に補完する。ただし、設計図書間に相違がある場合の適用の優先順位は、次の（１）から（５）までの順番のとおりとし、これにより難しい場合は、公共建築（改修）工事標準仕様書 1.1.8 による。

- （１）質問回答書（（２）から（５）までに対するもの）
- （２）現場説明書
- （３）特記仕様書
- （４）別冊の図面
- （５）改修標準仕様書

### 3 疑義

当該工事に疑義を生じた場合は、監督員と協議の上その指示に従うこと。

### 4 申請手続

当該営繕工事に必要な関係官庁への確認、申請手続きは、その費用も含め、受注者の負担とし、速やかに行なうこと。

### 5 産業廃棄物に関する事項

#### （１）関係法令の遵守

産業廃棄物の運搬・処理については、「廃棄物の処理及び清掃に関する法律」、「同法施行規則の一部を改正する省令」、「兵庫県産廃物の処理及び清掃に関する法律施行細則」、「建設工事に係る資材の再資源化に関する法律」を遵守すること。

#### （２）処理費用等

産業廃棄物の運搬・処理に要する全ての費用は、関連する単価の事項に含むものとし、別途支払いは行わないものとする。

### 6 保安に対する事項

#### （１）安全組織体制の確立

請負者は、工事を安全に遂行するために必要な組織体制を確立し、作業員の安全教育の徹底、作業標準の作成等を行い、作業の安全に万全を期さなければならない。

#### （２）工事車両の安全運行

請負者は、工事車両の運行に際して、車両制限令、道路交通法等の関連法令を遵守し、一般車両の走行に支障を来たさないようにすること。工事車両の移動は、保安要員による安全確認を徹底すること。

また、請負者は、事故発生を未然に防ぐよう、工事車両の安全運行について、運転手に対して日常の管理・指導を徹底するとともに、自ら安全運行に関する業務を総括指揮しなければならない。

## 7 環境保全に関する事項

- (1) 請負者は、「建設工事に伴う騒音振動対策技術指針」及び「兵庫県公害防止条例」に基づき、すべての作業において騒音・振動の低減に努めなければならない。
- (2) 大気汚染防止法が改正され、建築物等の解体等工事における石綿の飛散を防止するため、全ての石綿含有建材への規制対象の拡大、都道府県等への事前調査結果報告の義務付け及び作業基準遵守の徹底のための直接罰の創設等、対策が一層強化されたことに留意すること。以下、一部抜粋。
  - ・工事開始前の石綿の有無の調査（令和3年4月1日施行）
  - ・石綿の使用の有無に関わらず、事前調査結果を元請業者等が都道府県等へ報告する必要（令和4年4月1日施行）
  - ・事前調査や分析調査は、要件を満たすものが実施する必要（令和5年10月1日施行）
- (3) 大気汚染防止法のほか、労働安全衛生法、石綿障害予防規則における規定、廃棄物の処理及び清掃に関する法律における規定、建築基準法における規定、建設工事に係る資源の再資源化等に関する法律における規定など、これらの関係法令に基づき適正に作業を行うこと。

## 8 その他共通事項

- (1) 工程、施工方法、施工日時は監督員と十分に協議を行うこと。また、工事概要の標示、近隣説明を行い、周辺住民の理解、協力を得られるよう努めるとともに、必要に応じ保安要員、警備員等を配置し、安全の確保に努めることとする。
- (2) 本工事の施工に際し、既存施設等に障害、支障を及ぼすおそれがある場合は、事前に十分な養生、保護を行うものとし、万一、障害、支障を与えた場合は、速やかに監督員に報告を、請負者の責任において復旧するものとする。
- (3) 本工事の施工に際し、入居者及び周辺住民への危害、騒音、振動、濁水、粉塵、交通障害等トラブルが生じないよう努め、工事進捗に支障なきように配慮するものとする。また、苦情、クレーム、要望等を受けた場合は、速やかに監督員に報告し、その指示に従うものとする。
- (4) 請負者は、工事の便宜上近隣の土地、施設の一時利用等を行う場合は、監督員の承諾を得た後、請負者の負担により行うものとする。
- (5) 本工事に使用する工法、材料、製品等は特記されたもの及び同類同等以上のものと監督員が認めたもの以外は使用してはならない。
- (6) 請負者は、近隣事情、天候等により、工程、施工方法、施工日時等の変更が適切であると判断した場合、説明図書を監督員に提出の上、監督員の承諾を得た場合に限り、工程、施工方法、施工日時等を変更することができる。

- (7) 請負者は、本工事の施工に際し、墜落防止措置、土止支保工の設置、保護具の着用等、労働安全関連法令を遵守すること。
- (8) 付属品・予備品については完成引渡し時にリストと共に提出すること（製造者の標準一式とする）。
- (9) 契約の相手方は、建設業法（昭和24年法律第100号）第20条の2第2項の規定に基づき、工期又は請負代金の額に影響を及ぼす事象が発生するおそれがあると認めるときは、契約の相手方の決定から請負契約を締結するまでに、契約担当官等に対して、その旨を当該事象の状況の把握のため必要な情報と併せて通知すること。

# 工 事 着 手 届

- 1 工事名 西脇地方合同庁舎高圧電気設備更新工事
- 2 工事場所
- (1) 名称 西脇地方合同庁舎（西脇労働基準監督署／西脇公共職業安定所）
- (2) 所在地 西脇市西脇 8 8 5 - 3 0

上記工事は、令和 年 月 日に着手しました。

令和 年 月 日

支出負担行為担当官

兵庫労働局総務部長 殿

工事請負者

所 在 地

名 称

代表者氏名

# 工 事 完 成 届

- 1 工事名 西脇地方合同庁舎高圧電気設備更新工事
- 2 工事場所
- (1) 名称 西脇地方合同庁舎（西脇労働基準監督署／西脇公共職業安定所）
- (2) 所在地 西脇市西脇885-30

上記工事は、令和 年 月 日に完成しました。

令和 年 月 日

支出負担行為担当官

兵庫労働局総務部長 殿

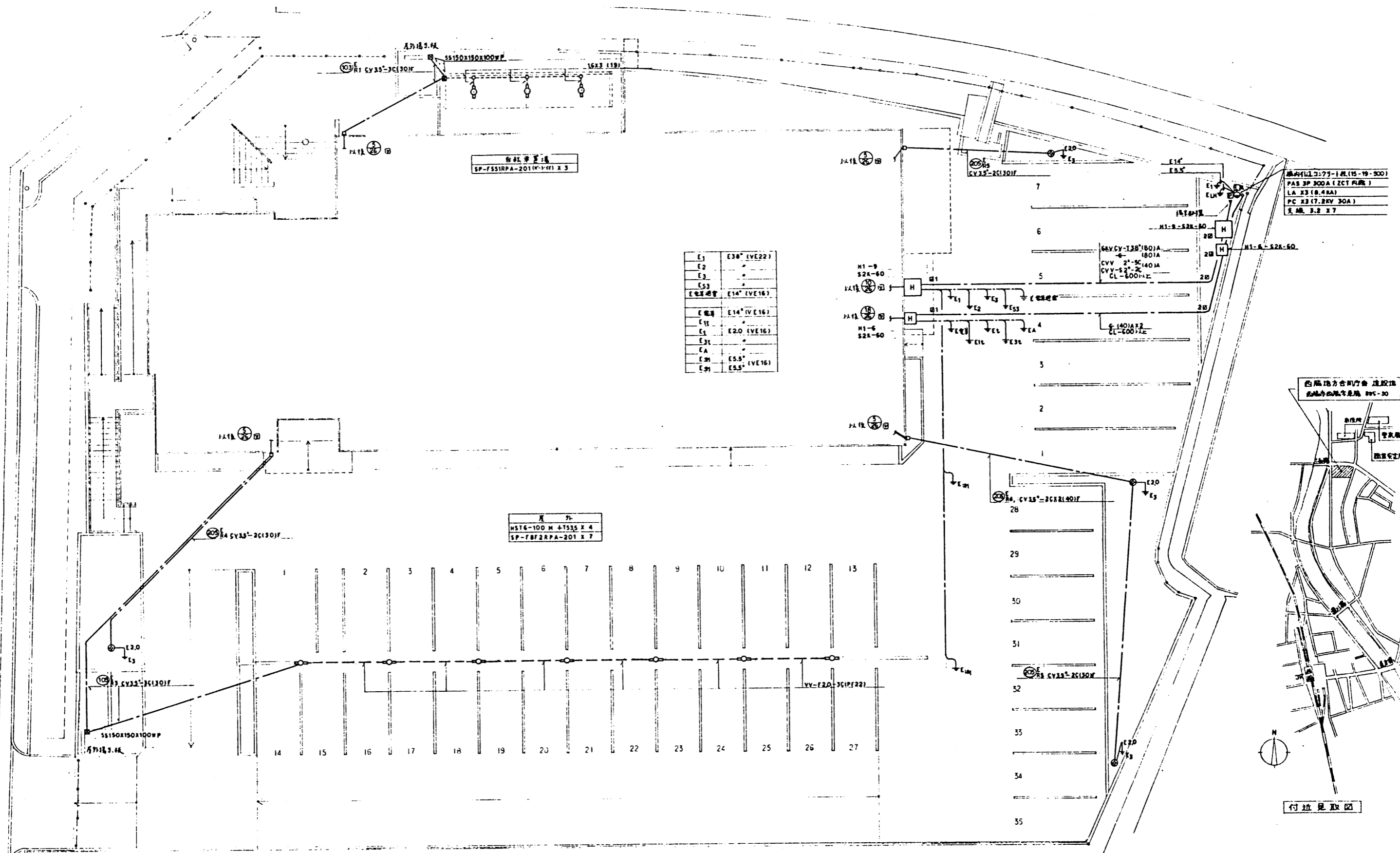
工事請負者

所在地

名称

代表者氏名





E1	E30 (VE22)
E2	.
E3	.
E53	.
E電線	E14 (VE16)
E15	.
E1	E20 (VE16)
E31	.
E4	.
E28	E5.5 (VE16)
E29	E5.5 (VE16)

屋外  
HST6-100 H 4T535 X 4  
SP-F8F2RPA-201 X 7

白磁器置場  
SP-F551RPA-201 (V-01) X 3

屋内用照明器具 (15-19-300)  
PAS SP 300A (ZCT 内蔵)  
LA X3 (8.4BA)  
PC X3 (7.2KV 30A)  
支線 3.2 X 7

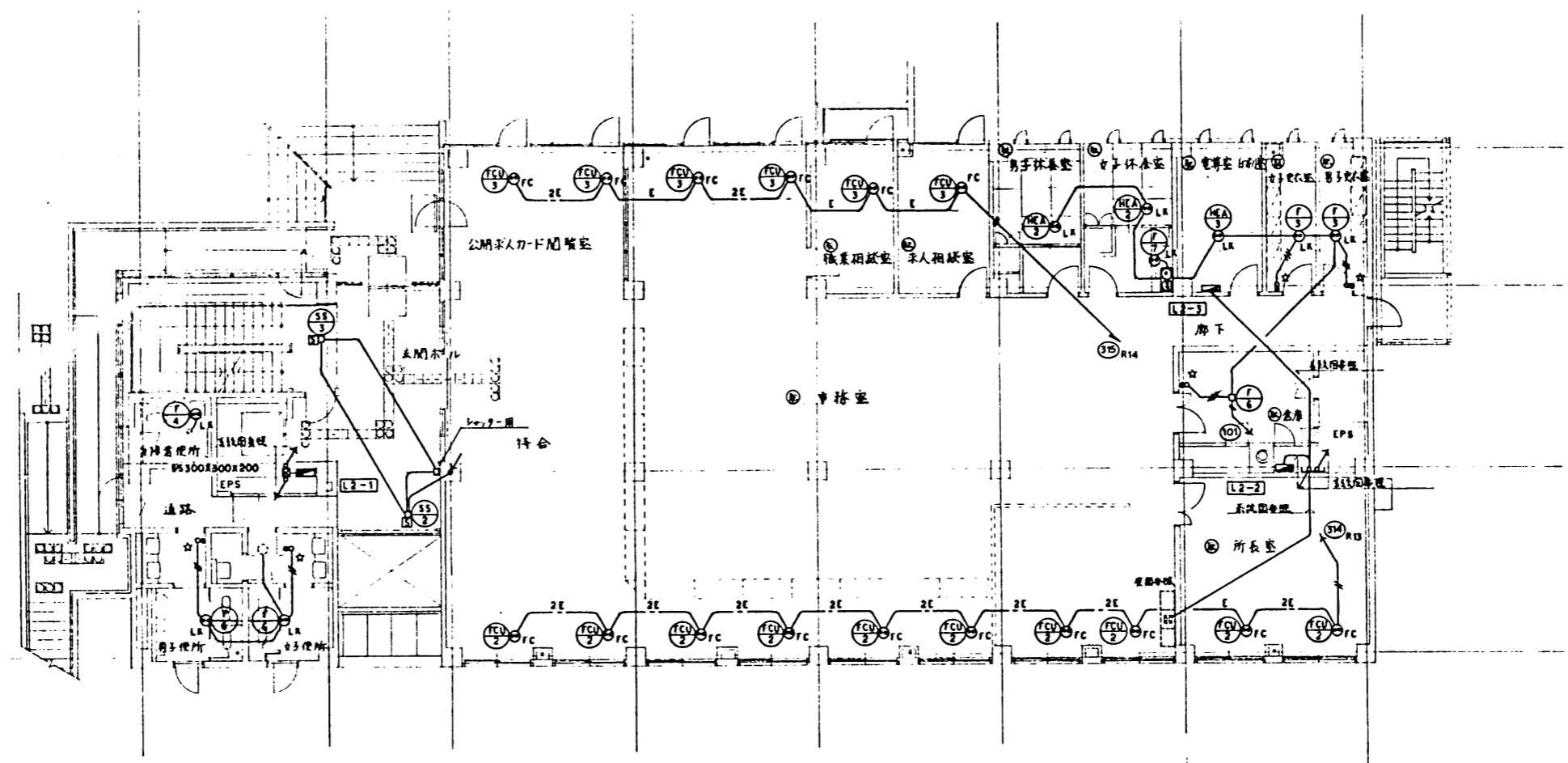
西尾地方合同庁舎 建設地  
西尾市山崎字尾崎 895-30

付近見取図

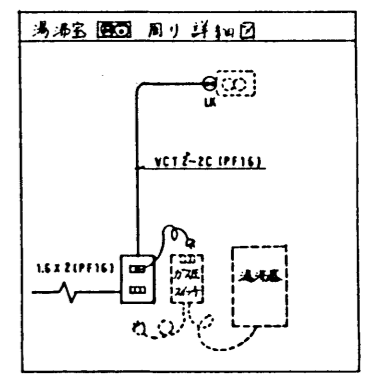
注記)  
外寸基礎は 400 x 400 x 1100<sup>mm</sup> とす。  
①は 敷設 埋設線とす。  
②は コアクト 敷設線とす。

配置図、構内配電線路、電話線路

4.520  
6.520  
6.520

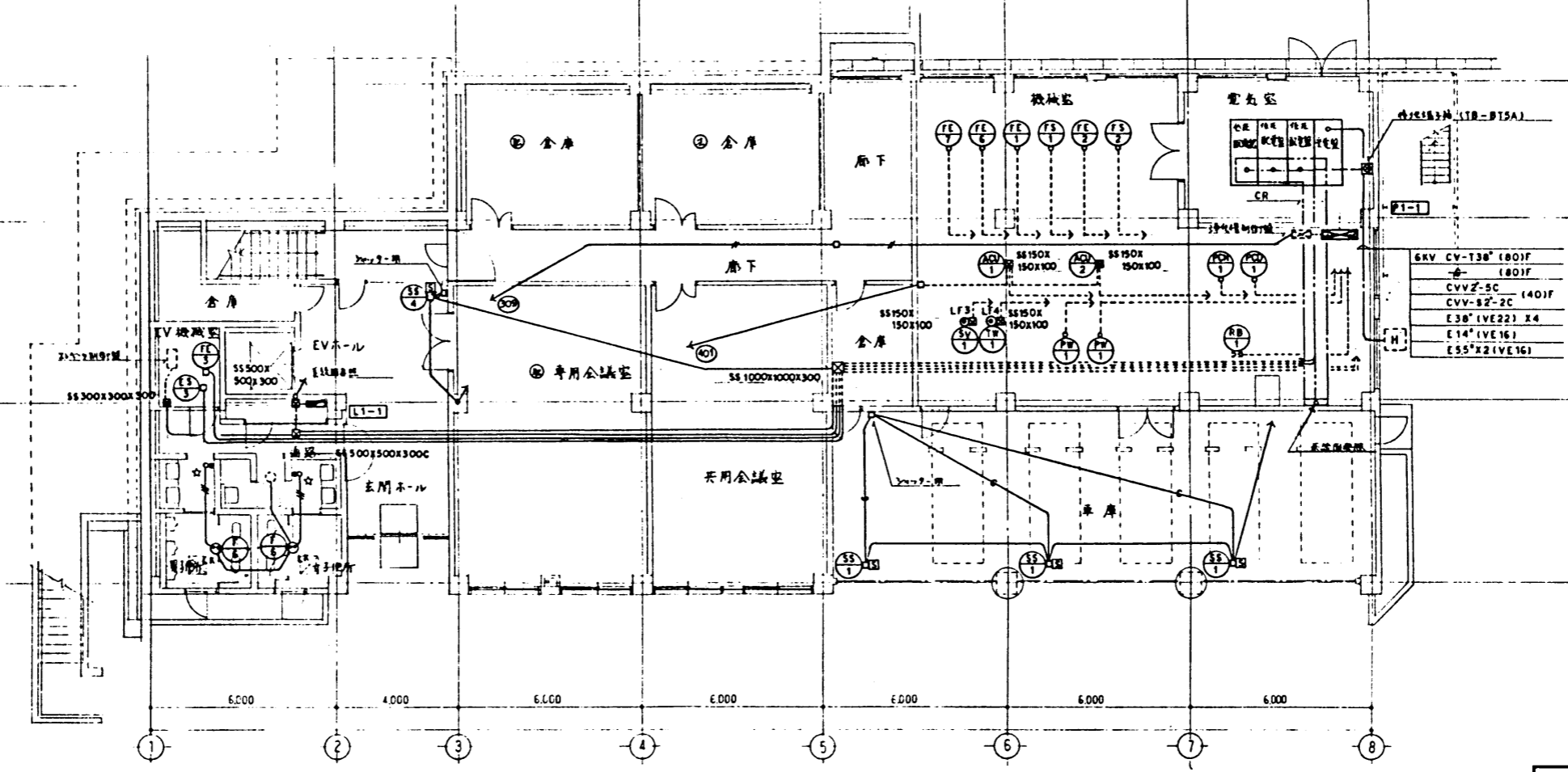


- 凡例
- 7A11-100V2A
  - 7A11-100V2A
  - ☆ 7A11-100V2A又は照明器具等電圧用
  - ⊗ 100V100W20A (100V100W)
  - (PF22)



2 階平面図 1:100

4.500  
6.500  
6.500

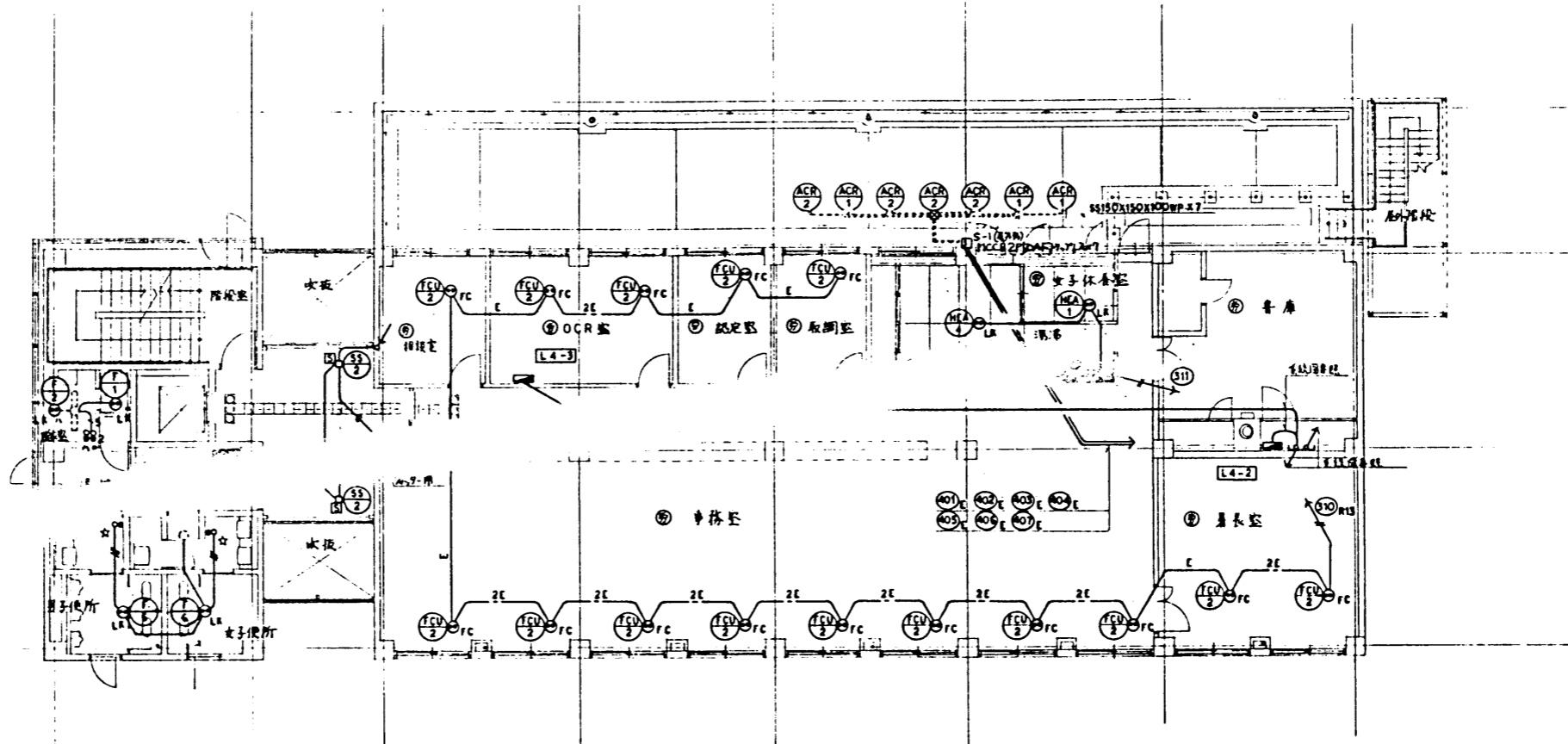


電灯動力機等表

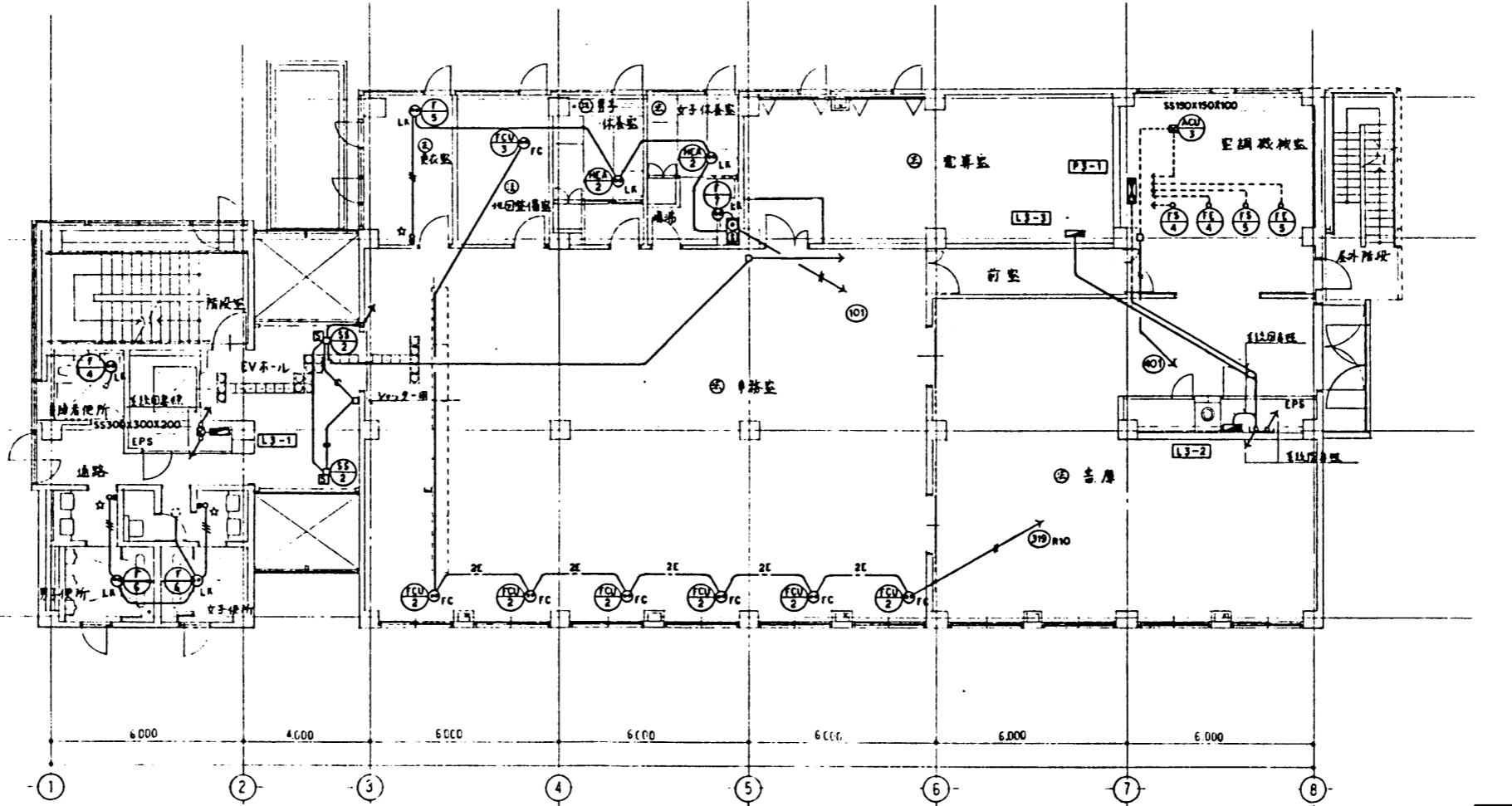
機番	電圧 (V)	配線	機種	容量 (kW)
RB-1	3φ 200	20x3	(E19)	2.6
PCM-1	"	5.5x3	(E25)	5.5
PCD-1	"	14"x3E8"	(E31)	11.0
浮心機	"	20x3	(E19)	3.5
"	1φ 100	20x2	( )	0.5
ACU-1	3φ 200	20x3	( )	2.2
"	"	"	( )	0.4
"	"	20x2	( )	0.12
ACU-2	3φ	5.5x3	(E25)	3.75
"	"	20x3	(E19)	0.4
"	"	20x2	( )	0.12
FE-1	3φ	20x3	( )	1.5
FS-1	"	"	( )	1.5
FE-2	"	"	( )	0.75
FS-2	"	"	( )	0.75
FE-6	"	"	( )	0.2
FE-7	"	"	( )	0.2
FW-1	"	"	( )	1.5
FW-2	"	"	( )	1.5
SV-1	電圧	CVV2-4C (E25)		
SV-1	"	CVV2-3C (E19)		
"	"	CV 2'-2C ( )		
FE-3	3φ 200	20x3	( )	0.4
FS-3	"	"	( )	0.4
SS-1	"	"	( )	0.4
SS-2	"	"	( )	0.4
SS-3	"	"	( )	0.4
SS-4	"	"	( )	0.4
FCU-2	1φ 100	20x2 (E19) + VV-F2D-3C	65 (VA)	
FCU-3	"	"	81 ( )	
HEA-2	"	"	81 ( )	
HEA-3	"	"	144 ( )	
F-3	"	"	205 ( )	
F-4	"	"	50.5 ( )	
F-6	"	"	50.5 ( )	
F-7	"	"	104.5 ( )	

1 階平面図 1:100

4.550  
4.000  
4.000



4.550  
4.000  
4.000

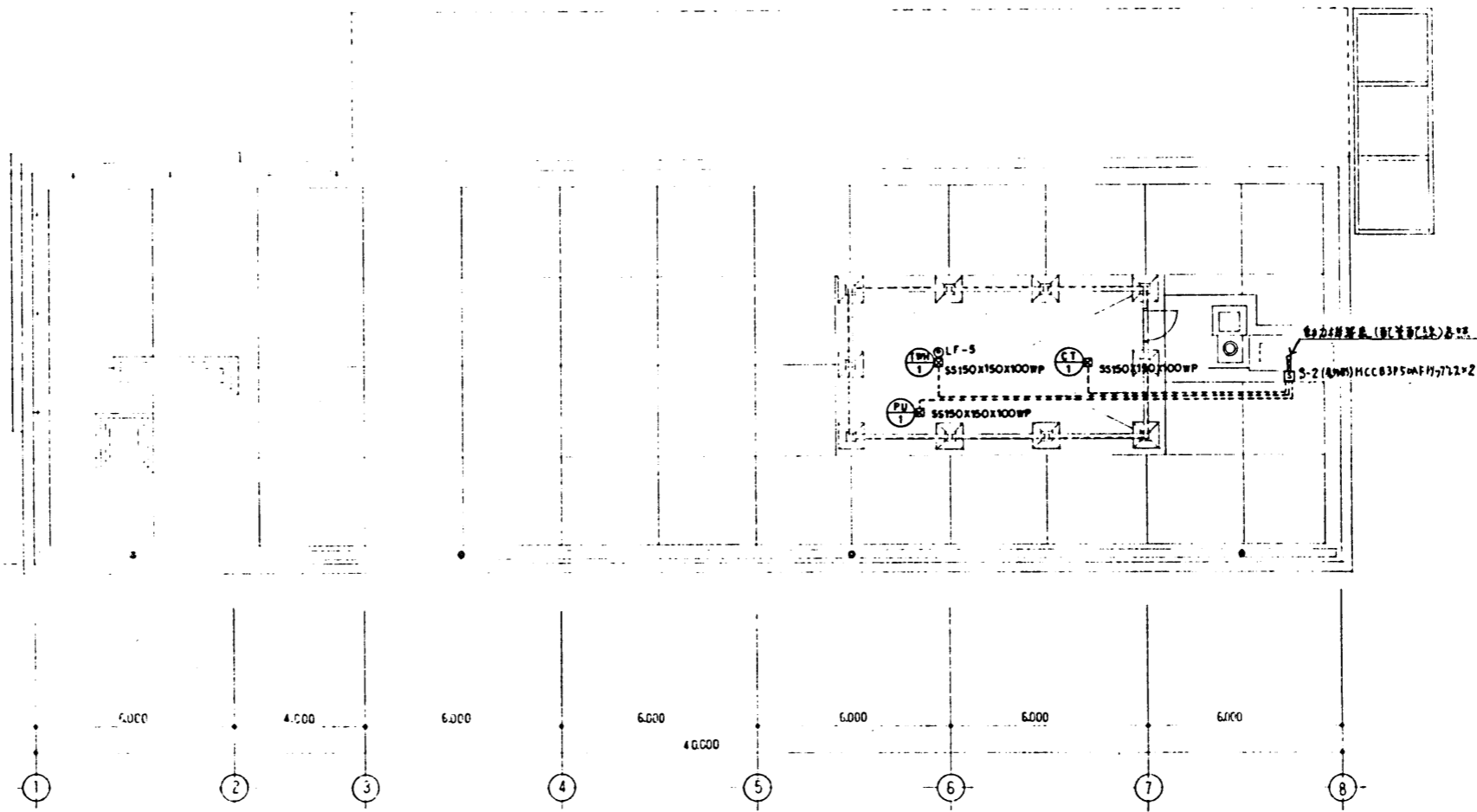


電灯・動力機器表

機器名	電圧 (V)	規格	数量	消費電力 (kW)
ACU-3	3φ 200	55X3 (E25)	5	5.5
照明器具	100	20X3 (E19)	4	0.4
照明器具	100	20X2 (E17)	12	0.12
FE-4	1φ	20X3 (E19)	1	0.7
FS-4	1φ	1φ	1	0.7
FE-5	1φ	1φ	1	0.2
FS-5	1φ	1φ	1	0.2
ACR-1	1φ	55X3 (E19) CV&S-2C(22)	1	4.0
ACR-2	1φ	1φ	1	4.8
HEA-1	100	20X2 (E17) MVV-F2P-3C	1	81 (W)
HEA-4	100	1φ	1	144 (W)
F-1	100	1φ	1	20.5 (W)
F-2	100	1φ	1	20.5 (W)
F-3	100	1φ	1	50.5 (W)

6.500  
6.500  
A B C

屋上階平面図 1:100



動力機器表

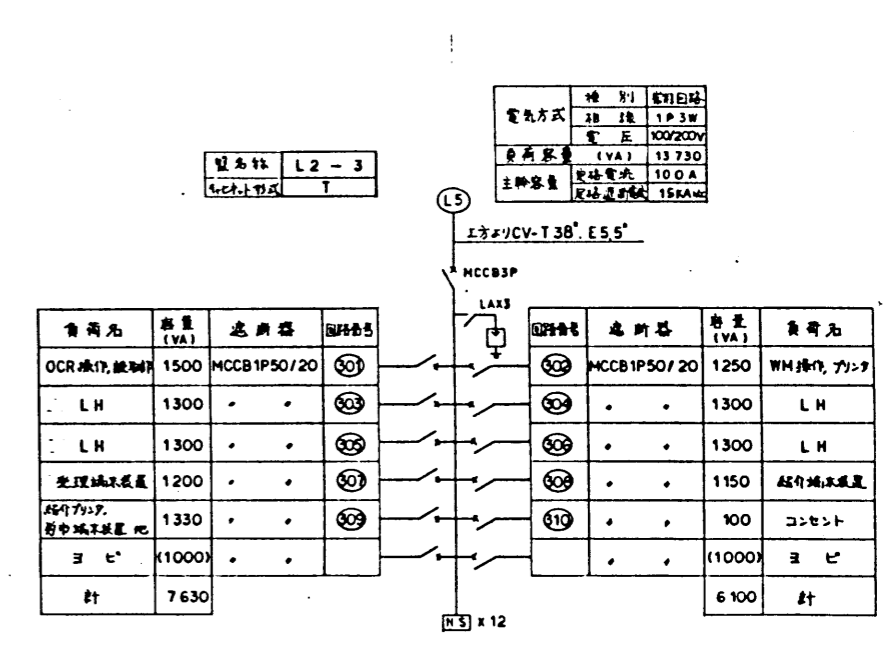
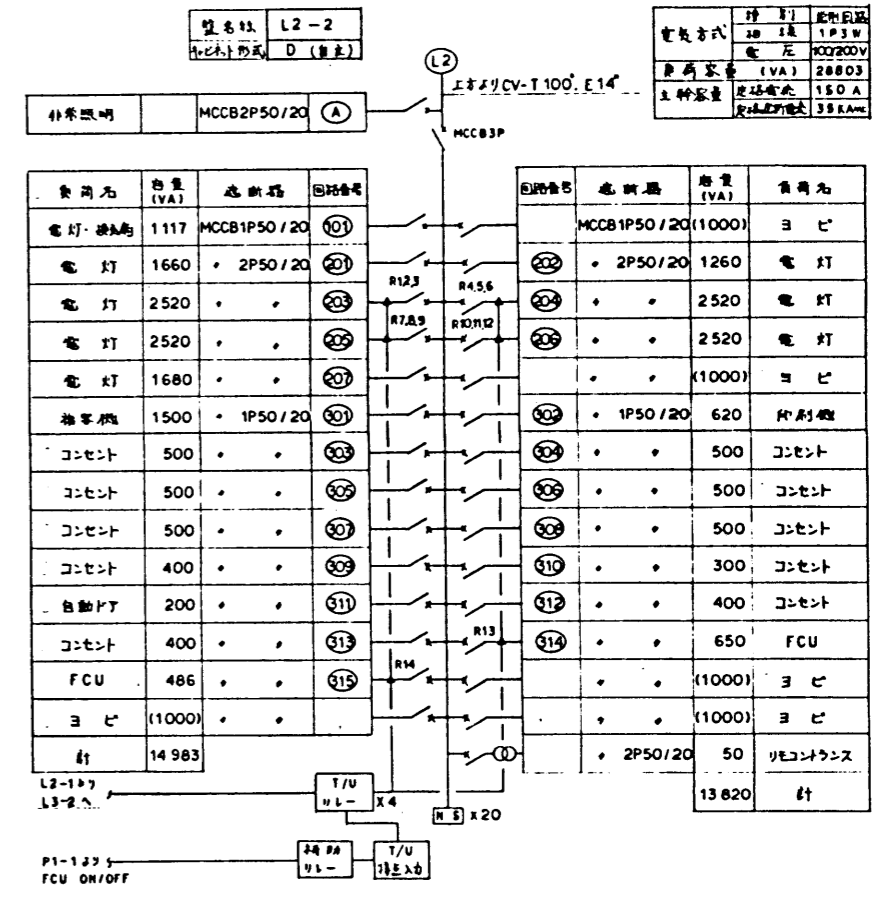
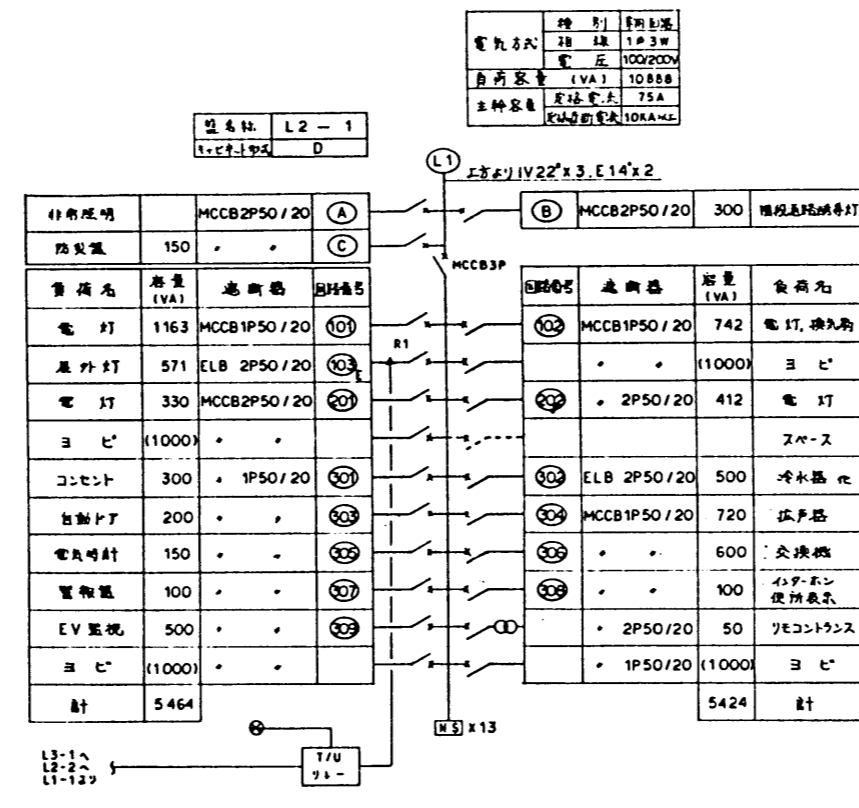
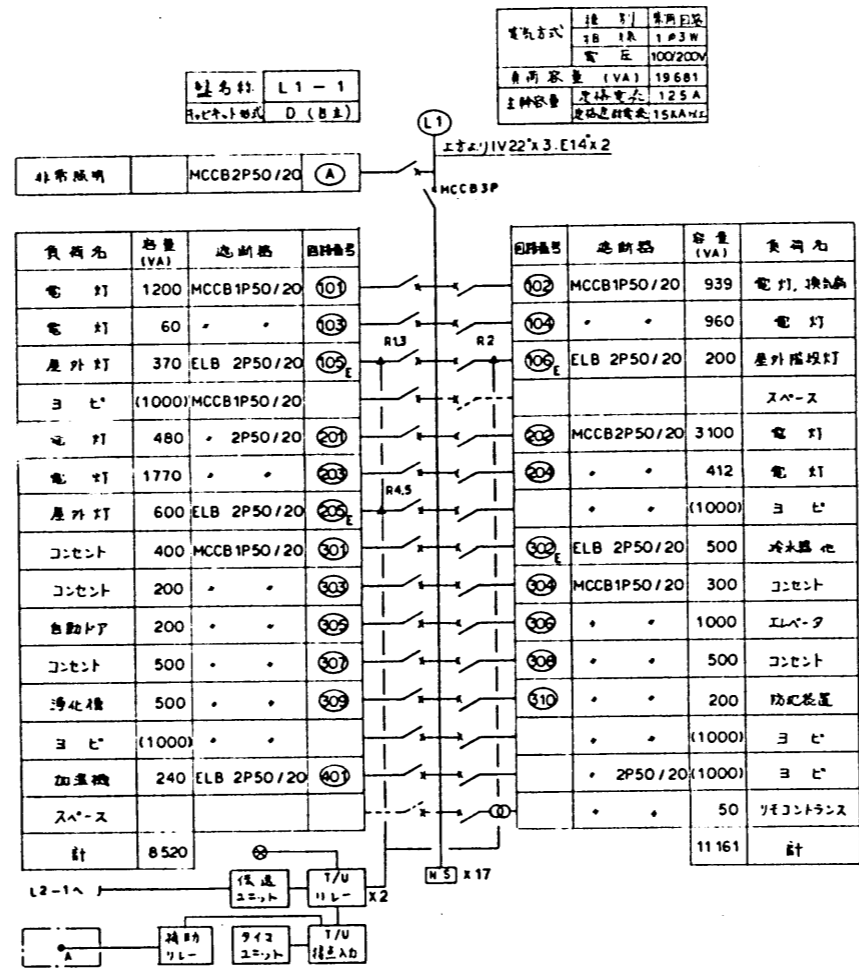
機器名	電圧 (V)	配管 配線	容量 (kW)
TRF-1	3φ 200	CV55-4C(28)M4(3)M4.2	4.5
THW-1	電燈	CVV2-5C(22)4(E25)4	
PU-1	3φ 200	CV15-4C(1+134)+134	0.25

凡例
○A 1φ 100V 非常照明
○B 1φ 100V 電灯
○C 1φ 200V
○D 1φ 100V コンセント
○E 1φ 200V
○F ELB回路
○G リモコン回路
▲ リモコンリレー

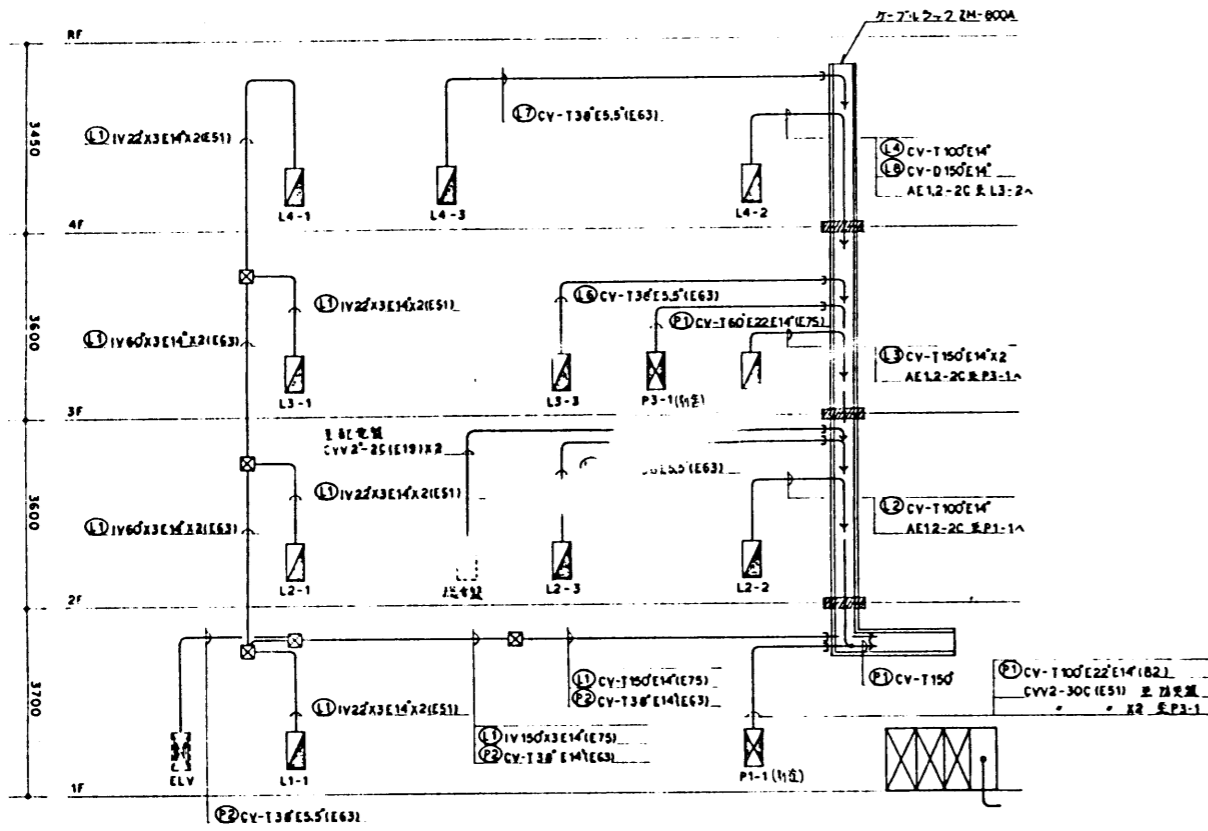
リモコンスイッチ仕様  
 照明器具の点滅制御は、1.5mA以下、200Vの電圧を1回別制御ケーブル制御(最大127ケーブル)で行い、最大72パルス電圧ケーブルケーブル変換ケーブルケーブル制御等により、  
 伝送方式: ビット制御・制御方式: 2線量伝送方式  
 伝送線: 2線・無極性  
 伝送電圧: ±24V  
 伝送速度: 1000bps / 1500bps  
 最大ケーブル長: 最大0.2km  
 受信回路可搬回線数: 256回路(4チャンネル)  
 アドレス設定は、10進数で行う。

リモコン機器  
 伝送ユニット: AC100V 15W (停電制御型)  
 T/Uリレー: 4回路専用 2.3mA  
 T/U接点入力: 4入力用 2.3mA  
 補助リレー: 主回路AC100/200V、動作回路AC100/200V 12/29mA  
 出力: 最大出力 100mA 最小設定1φ (停電制御型)  
 リモコンユニット: AC100V/AC24V 36VA  
 リモコンリレー: 主回路AC300V/20A、動作回路AC24V/0.35A  
 ケーブル設定数: 256回路以内/ケーブル、最大127ケーブル  
 パルス設定数: 256回路以内/パルス、最大72パルス  
 個別リレー: 4個用 5mA  
 ケーブルケーブルパルス: 4個用 5mA  
 アドレス設定は、10進数で行う。

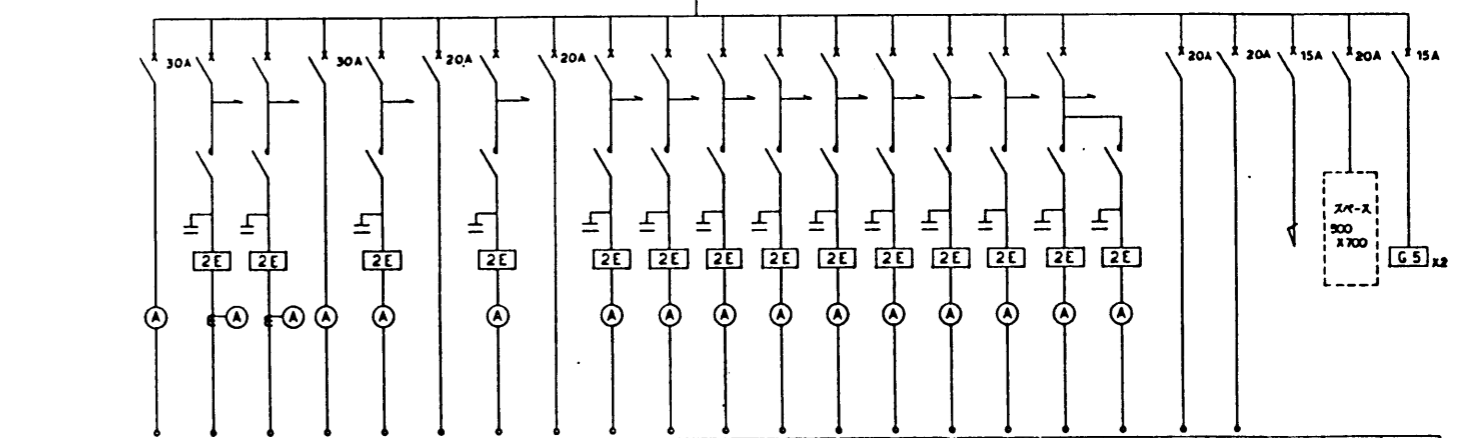
電圧検出用避雷器  
 制限電圧 1500V 以下  
 放電耐量 10kA以上  
 点検及び劣化の交換は、容量の7割以下







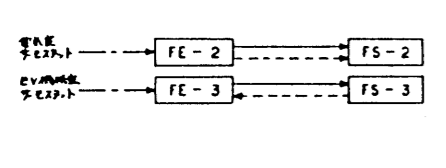
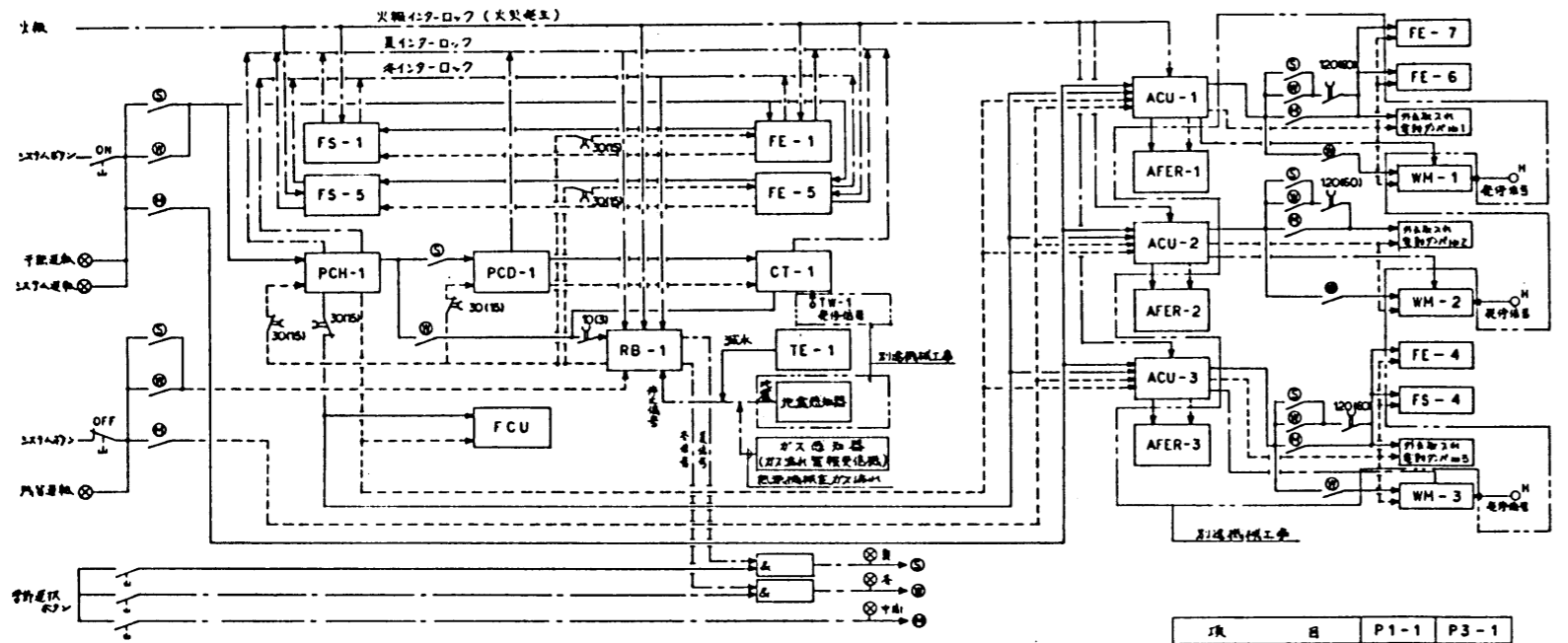
名称	P1-1	P3-1
1. 仕様形式	V	V
電圧	200V	200V
電圧	3φ 3W	3φ 3W
電圧	200V	200V
負荷容量 (kW)	39.6	14.45
分岐回路数	15	10
備考		



分岐回路	種類	3P	3P	3P	3P	3P	3P	3P	3P	3P	3P	3P	3P	3P	3P	3P	3P	2P	2P	2P		
負荷容量 (kW)	2.6	5.5	11.0	3.5	2.2	0.4	3.75	0.4	1.5	1.5	0.75	0.4	0.4	0.2	0.2	1.5	1.5	0.4x3	0.4x3	0.1	0.2	0.2x2
種別	L	L	L	L	L	L	L	L	L	L	L	L	L	L	L	L	L	9AB	AB	AB	—	—
動作形式	AB	4-1AB	4-1AB	AB	4-1AB	AB	4-1AB	AB	4-1AB	4-1AB	4-1AB	4-1AB	4-1AB	4-1AB	1-AB	1-AB	—	—	—	—	—	—
動作時間	I	I	I	I	I	I	I	I	I	I	Th	I	Th	B	B	—	—	—	—	—	—	—
負荷名称	照明	空調機	空調機	空調機	空調機	空調機	空調機	空調機	空調機	空調機	空調機	空調機	空調機	空調機	空調機	空調機	空調機	空調機	空調機	空調機	空調機	空調機
負荷記号	RB-1	PCH-1	PCD-1	ACU-1	AFER-1	ACU-2	AFER-2	FS-1	FE-1	FS-2	FE-2	FS-3	FE-3	FE-6	FE-7	PW-1	SS-1x3	SS-2x4	—	—	—	—
用途				1F	2F			1階廊下	1階	2階	2階	2階	2階	2階	2階	2階	2階	2階	2階	2階	2階	2階

注記  
 1. 凡例で示す部分の防火区画壁は耐火2時間。  
 2. ケーブル上はE3, E38, E55, E58, E59と  
 示す場合、各層へのケーブルはケーブル上  
 にシールドすること。

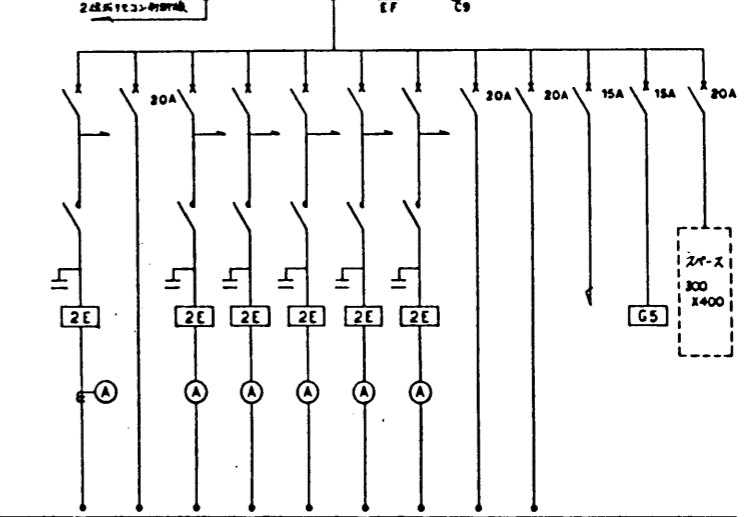
幹線系統図



- 制御記号記号  
 1. 各機器の運転・停止 (システム表示、警報表示、リセット) 状態を両方の  
 側に通知すること。  
 2. プレーン・リレーは警報指示点とする。  
 3. 警報アラームは電子式とし、連続音 48 時間以上とする。  
 4. 各表示ランプは緑色 LED とする。(リセットは赤色)  
 5. 機器に 0 灯がある場合は、火災発生時機器を停止させるべく  
 インジケータを点灯すること。  
 6. 設備 1 階の電源は、ニカト電化より供給すること。  
 (DC24V)

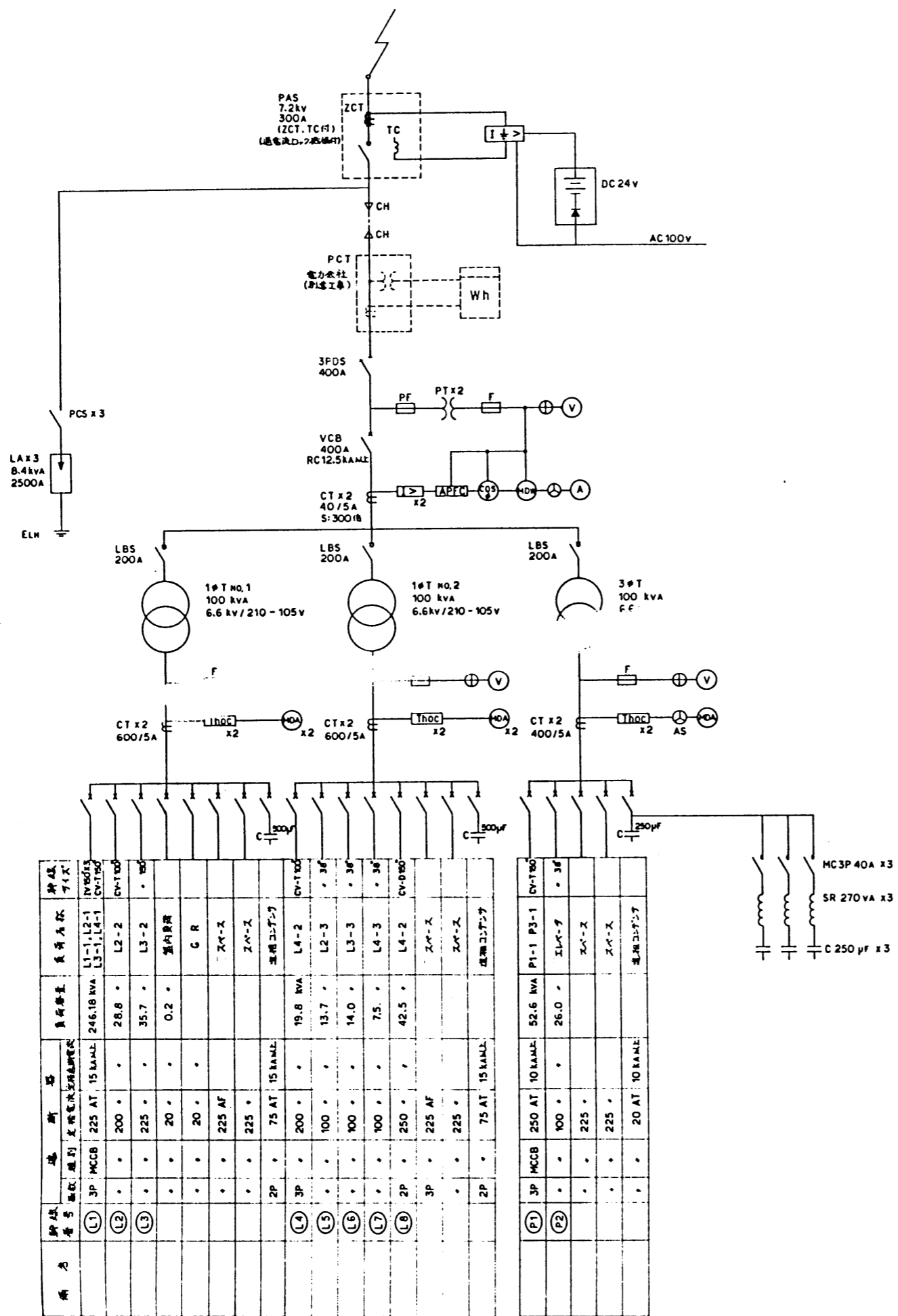
項目	P1-1	P3-1	
運転形式	運転・停止	18 + 8	8 + 18
故障	1. 1F-1 階	1	1
	機器故障	13	6
表示	水警・漏水	2	—
	火警	2	1
外部	警一階	1	1
仕様	火警一階	4	1

P3-1 (引込)



分岐回路	種類	3P	3P	3P	3P	3P	3P	3P	3P	3P	3P	3P	3P	2P	2P	2P
負荷容量 (kW)	5.5	0.4	0.7	0.7	0.2	4.4	0.25	0.4x4	0.1	0.2	—	—	—	—	—	—
種別	L	—	L	L	L	L	L	—	—	—	—	—	—	—	—	—
動作形式	4-1AB	AB	4-1AB	4-AB	4-1AB	4-AB	4-1AB	AB	AB	—	—	—	—	—	—	—
動作時間	I	—	I	I	I	I	I	—	—	—	—	—	—	—	—	—
負荷名称	空調機	空調機	空調機	空調機	空調機	空調機	空調機	空調機	空調機	空調機	空調機	空調機	空調機	空調機	空調機	空調機
負荷記号	ACU-3	FS-4	FE-4	FS-5	FE-5	CT-1	PU-1	SS-2x4	—	—	—	—	—	—	—	—
用途	3F	3階廊下	2階	2階	2階	2階	2階	2階	2階	2階	2階	2階	2階	2階	2階	2階

動力系統図



記 載 事 項	記 載 内 容	備 考	
受電方式	受電電圧	6.6 kV	
	周波数	60 Hz	
	制御方式	手動はね操り、コンテナ51外し	
受電装置	配電盤形式	キュービクル式配電盤	
	主遮断装置	CB 49	
	遮断器種類	VCB	
	定格遮断電流	12.5 kA 以上	
変圧配電装置	配電盤形式	キュービクル式配電盤	
	面数	3面	(別途)
	相別	単相	ニ 相
		容量	100 kVA
	絶縁方式	モルト 自焼式	モルト 自焼式
		台数	2台
	直相コンデンサ 500μf x 2	直相コンデンサ 250μf x 3 直相リアクトル 270VA x 3	

受電設備基本項目	配電盤		外部設備設置
	受電ランプ	故障リレー	
絶縁継電器	○		○
過電流継電器	○		
過負荷	単相トランス	○	○
	ニ相トランス	○	
	予備	スペース	
MCCB トリップ 一括	単相	○	○
	ニ相	○	
	予備	スペース	
限流ヒューズ遮断	○		

- 受電設備備考記事項
- 故障検出等の電流はDC24Vとしニニカド電池より供給する。
  - 故障リレーは電子リレーとし連続動作48時間以上とする。
  - 受電ランプは 燃費LEDとする。
  - MDA MDAの容量は95%10分定額とする。
  - APFCは三相平衡回路用としコンテナMCの動作表示灯と接続する。
  - MCCB, PFは 電報機本局とする。
  - VCBの動作表示灯と接続すること。
  - コンテナMCは 瞬時投入式とする。
  - 継電器遮断器と遮断器の間及び受電開閉器の2次側と受電開閉器の間は適切な場所に設置すること。
  - 補助接地用端子と予備端子設置すること。
  - モルト絶縁器は 安全方式としダイヤル保護針とする。  
受電トランスの二次側に電圧電流等の測定用端子を設ける
  - 耐電圧4kV線20KV用10-11m x 3.6m 程度の事。

# 工事請負契約書

兵庫労働局



# 工事請負契約書

- 1 工 事 名 西脇地方合同庁舎高圧電気設備更新工事
- 2 工 事 場 所 西脇地方合同庁舎（西脇労働基準監督署／西脇公共職業安定所）  
西脇市西脇885-30
- 3 工 期 令和8年 月 日から  
令和9年1月25日まで
- 4 請負代金額 ¥  
(うち取引に係る消費税及び地方消費税の額) ¥
- 5 契約保証金 免除

上記の工事について、発注者と受注者は、各々の対等な立場における合意に基づいて、別添の条項によって公正な請負契約を締結し、信義に従って誠実にこれを履行するものとする。

また、受注者が共同企業体を結成している場合には、受注者は、別紙の共同企業体協定書により契約書記載の工事を共同連帯して請け負う。

本契約の証として本書2通を作成し、発注者及び受注者が記名押印の上、各自1通を保有する。

令和 年 月 日

発注者

所在地 神戸市中央区東川崎町1-1-3 神戸クリスタルタワー14階

氏 名 支出負担行為担当官

兵庫労働局総務部長

受注者

所在地

氏 名

(総 則)

- 第1条 発注者及び受注者は、この契約書（頭書を含む。以下同じ。）に基づき、設計図書（別冊の図面、仕様書、現場説明書及び現場説明に対する質問回答書をいう。以下同じ。）に従い、日本国の法令を遵守し、この契約（この契約書及び設計図書を内容とする工事の請負契約をいう。以下同じ。）を履行しなければならない。
- 2 受注者は、契約書記載の工事を契約書記載の工期内に完成し、工事目的物を発注者に引き渡すものとし、発注者は、その請負代金を支払うものとする。
  - 3 仮設、施工方法その他工事目的物を完成するために必要な一切の手段（以下「施工方法等」という。）については、この契約書及び設計図書に特別の定めがある場合を除き、受注者がその責任において定める。
  - 4 受注者は、この契約の履行に関して知り得た秘密を漏らしてはならない。
  - 5 この契約書に定める催告、請求、通知、報告、申出、承諾及び解除は、書面により行わなければならない。
  - 6 この契約の履行に関して発注者と受注者との間で用いる言語は、日本語とする。
  - 7 この契約書に定める金銭の支払いに用いる通貨は、日本円とする。
  - 8 この契約の履行に関して発注者と受注者との間で用いる計量単位は、設計図書に特別の定めがある場合を除き、計量法（平成4年法律第51号）に定めるものとする。
  - 9 この契約書及び設計図書における期間の定めについては、民法（明治29年法律第89号）及び商法（明治32年法律第48号）の定めるところによるものとする。
  - 10 この契約は、日本国の法令に準拠するものとする。
  - 11 この契約に係る訴訟については、日本国の裁判所をもって合意による専属的管轄裁判所とする。
  - 12 受注者が共同企業体を結成している場合においては、発注者は、この契約に基づくすべての行為を共同企業体の代表者に対して行うものとし、発注者が当該代表者に対して行ったこの契約に基づくすべての行為は、当該企業体のすべての構成員に対して行ったものとみなし、また、受注者は、発注者に対して行うこの契約に基づくすべての行為について当該代表者を通じて行わなければならない。

(関連工事の調整)

- 第2条 発注者は、受注者の施工する工事及び発注者の発注に係る第三者の施工する他の工事が施工上密接に関連する場合において、必要があるときは、その施工につき、調整を行うものとする。この場合においては、受注者は、発注者の調整に従い、当該第三者の行う工事の円滑な施工に協力しなければならない。
- 2 発注者は、受注者の施工する工事及び設計図書に示した他の機関の発注に係る他の工事が施工上密接に関連する場合において、必要があるときは、その施工につき、当該他の機関と調整を行うものとする。この場合においては、受注者は、発注者の調整に従い、当該他の機関の発注に係る工事の円滑な施工に協力しなければならない。

(請負代金内訳書及び工程表)

- 第3条 受注者は、この契約締結後14日以内に設計図書に基づいて、請負代金内訳書（以下

- 「内訳書」という。)及び工程表を作成し、発注者に提出しなければならない。
- 2 内訳書には、材料費、労務費、法定福利費（建設工事に従事する者の健康保険料等の事業主負担額をいう。）、安全衛生経費（建設工事従事者の安全及び健康の確保の推進に関する法律（平成28年法律第111号）第10条に規定する建設工事従事者の安全及び健康の確保に関する経費をいう。）並びに建設業退職金共済契約（中小企業退職金共済法（昭和34年法律第160号）第2条第5項に規定する特定業種退職金共済契約のうち、建設業に係るものをいう。）に係る掛金を明示するものとする。
  - 3 内訳書及び工程表は、発注者及び受注者を拘束するものではない。

#### （契約の保証）

- 第4条 受注者は、この契約の締結と同時に、次の各号のいずれかに掲げる保証を付さなければならない。ただし、第5号の場合においては、履行保証保険契約の締結後、直ちにその保険証券を発注者に寄託しなければならない。
- 一 削除
  - 二 削除
  - 三 この契約による債務の不履行により生ずる損害金の支払いを保証する銀行又は発注者が  
確実と認める金融機関等の保証
  - 四 この契約による債務の履行を保証する公共工事履行保証証券による保証
  - 五 この契約による債務の不履行により生ずる損害をてん補する履行保証保険契約の締結
- 2 受注者は、前項の規定による保険証券の寄託に代えて、電子情報処理組織を使用する方法その他の情報通信の技術を利用する方法（以下「電磁的方法」という。）であって、当該履行保証保険契約の相手方が定め、発注者が認めた措置を講ずることができる。この場合において、受注者は、当該保険証券を寄託したものとみなす。
- 3 第1項の保証に係る契約保証金の額、保証金額又は保険金額（第6項において「保証の額」という。）は、請負代金額の10分の1以上としなければならない。
- 4 受注者が第1項第3号から第5号までのいずれかに掲げる保証を付す場合は、当該保証は第55条第3項各号に規定する者による契約の解除の場合についても保証するものでなければならない。
- 5 第1項の規定により、受注者が同項第2号又は第3号に掲げる保証を付したときは、当該保証は契約保証金に代わる担保の提供として行われたものとし、同項第4号又は第5号に掲げる保証を付したときは、契約保証金の納付を免除する。
- 6 請負代金額の変更があった場合には、保証の額が変更後の請負代金額の10分の3に達するまで、発注者は、保証の額の増額を請求することができ、受注者は、保証の額の減額を請求することができる。

#### （権利義務の譲渡等）

- 第5条 受注者は、この契約により生ずる権利又は義務を第三者に譲渡し、又は承継させてはならない。ただし、あらかじめ、発注者の承諾を得た場合は、この限りでない。
- 2 受注者は、工事目的物、工事材料（工場製品を含む。以下同じ。）のうち第13条第2項の規定による検査に合格したものを第三者に譲渡し、貸与し、又は抵当権その他の担保の目的に供して

はならない。ただし、あらかじめ、発注者の承諾を得た場合は、この限りでない。

(一括委任又は一括下請負の禁止)

第6条 受注者は、工事の全部若しくはその主たる部分又は他の部分から独立してその機能を發揮する工作物の工事を一括して第三者に委任し、又は請け負わせてはならない。

(下請負人の通知)

第7条 発注者は、受注者に対して、下請負人の商号又は名称その他必要な事項の通知を請求することができる。

(下請負人の健康保険等加入義務等)

第7条の2 受注者は、次の各号に掲げる届出をしていない建設業者（建設業法第2条第3項に定める建設業者をいい、当該届出の義務がない者を除く。以下「社会保険等未加入建設業者」という。）を下請負人としてはならない。

- 一 健康保険法（大正11年法律第70号）第48条の規定による届出
- 二 厚生年金保険法（昭和29年法律第115号）第27条の規定による届出
- 三 雇用保険法（昭和49年法律第116号）第7条の規定による届出

2 前項の規定にかかわらず、受注者は、次の各号に掲げる下請負人の区分に応じて、当該各号に定める場合は、社会保険等未加入建設業者を下請負人とすることができる。

- 一 受注者と直接下請契約を締結する下請負人 次のいずれにも該当する場合
  - イ 当該社会保険等未加入建設業者を下請負人としなければ工事の施工が困難となる場合その他の特別の事情があると発注者が認める場合
  - ロ 発注者の指定する期間内に当該社会保険等未加入建設業者が前項各号に掲げる届出をし、当該事実を確認することのできる書類（以下「確認書類」という。）を、受注者が発注者に提出した場合
- 二 前号に掲げる下請負人以外の下請負人 次のいずれかに該当する場合
  - イ 当該社会保険等未加入建設業者を下請負人としなければ工事の施工が困難となる場合その他の特別の事情があると発注者が認める場合
  - ロ 発注者が受注者に対して確認書類の提出を求める通知をした日から30日（発注者が、受注者において確認書類を当該期間内に提出することができない相当の理由があると認め、当該期間を延長したときは、その延長後の期間）以内に、受注者が当該確認書類を発注者に提出した場合

3 受注者は、次の各号に掲げる場合は、発注者の請求に基づき、違約罰として、当該各号に定める額を発注者の指定する期間内に支払わなければならない。

- 一 社会保険等未加入建設業者が前項第1号に掲げる下請負人である場合において、同号イに定める特別の事情があると認められなかったとき又は受注者が同号ロに定める期間内に確認書類を提出しなかったとき 受注者が当該社会保険等未加入建設業者と締結した下請契約の最終の請負代金額の10分の1に相当する額
- 二 社会保険等未加入建設業者が前項第2号に掲げる下請負人である場合において、同号イに定める特別の事情があると認められず、かつ、受注者が同号ロに定める期間内に確

認書類を提出しなかったとき 当該社会保険等未加入建設業者がその注文者と締結した  
下請契約の最終の請負代金額の100分の5に相当する額

(特許権等の使用)

第8条 受注者は、特許権、実用新案権、意匠権、商標権その他日本国の法令に基づき保護される第三者の権利（以下「特許権等」という。）の対象となっている工事材料、施工方法等を使用するときは、その使用に関する一切の責任を負わなければならない。ただし、発注者がその工事材料、施工方法等を指定した場合において、設計図書に特許権等の対象である旨の明示がなく、かつ、受注者がその存在を知らなかったときは、発注者は、受注者がその使用に関して要した費用を負担しなければならない。

(監督職員)

第9条 発注者は、監督職員を置いたときは、その官職又は氏名を受注者に通知しなければならない。監督職員を変更したときも同様とする。

2 監督職員は、この契約書の他の条項に定めるもの及びこの契約書に基づく発注者の権限とされる事項のうち発注者が必要と認めて監督職員に委任したもののほか、設計図書に定めるところにより、次に掲げる権限を有する。

- 一 この契約の履行についての受注者又は受注者の現場代理人に対する指示、承諾又は協議
- 二 設計図書に基づく工事の施工のための詳細図等の作成及び交付又は受注者が作成した詳細図等の承諾
- 三 設計図書に基づく工程の管理、立会い、工事の施工状況の検査又は工事材料の試験若しくは検査（確認を含む。）

3 発注者は、2名以上の監督職員を置き、前項の権限を分担させたときにあつてはそれぞれの監督職員の有する権限の内容を、監督職員にこの契約書に基づく発注者の権限の一部を委任したときにあつては当該委任した権限の内容を、受注者に通知しなければならない。

4 第2項の規定に基づく監督職員の指示又は承諾は、原則として、書面により行わなければならない。

5 この契約書に定める催告、請求、通知、報告、申出、承諾及び解除については、設計図書に定めるものを除き、監督職員を経由して行うものとする。この場合においては、監督職員に到達した日をもって発注者に到達したものとみなす。

6 発注者が監督職員を置かないときは、この契約書に定める監督職員の権限は、発注者に帰属する。

(現場代理人及び主任技術者等)

第10条 受注者は、次の各号に掲げる者を定めて工事現場に設置し、設計図書に定めるところにより、その氏名その他必要な事項を発注者に通知しなければならない。これらの者を変更したときも同様とする。

- 一 現場代理人
- 二 専任主任技術者（建設業法（昭和24年法律第100号）第26条第1項に規定する主任技

術者をいう。以下同じ。)又は建設業法第26条第2項に規定する工事に該当する場合は、専任監理技術者(建設業法第26条第2項に規定する監理技術者をいう。以下同じ。ただし、監理技術者補佐(建設業法第26条第3項第二号に規定する者をいう。以下同じ。)を専任で置く場合は、専任の者でなくてもよい。)

三 専門技術者(建設業法第26条の2に規定する技術者をいう。以下同じ。)

- 2 現場代理人は、この契約の履行に関し、工事現場に常駐し、その運営、取締りを行うほか、請負代金額の変更、請負代金の請求及び受領、第12条第1項の請求の受理、同条第3項の決定及び通知並びにこの契約の解除に係る権限を除き、この契約に基づく受注者の一切の権限を行使することができる。
- 3 発注者は、前項の規定にかかわらず、現場代理人の工事現場における運営、取締り及び権限の行使に支障がなく、かつ、発注者との連絡体制が確保されると認めた場合には、現場代理人について工事現場における常駐を要しないこととすることができる。
- 4 受注者は、第2項の規定にかかわらず、自己の有する権限のうち現場代理人に委任せず自ら行使しようとするものがあるときは、あらかじめ、当該権限の内容を発注者に通知しなければならない。
- 5 現場代理人、監理技術者等(監理技術者、監理技術者補佐又は主任技術者をいう。以下同じ。)及び専門技術者は、これを兼ねることができる。

(履行報告)

第11条 受注者は、設計図書に定めるところにより、この契約の履行について発注者に報告しなければならない。

(工事関係者に関する措置請求)

- 第12条 発注者は、現場代理人がその職務(監理技術者等又は専門技術者と兼任する現場代理人にあっては、それらの者の職務を含む。)の執行につき著しく不相当と認められるときは、受注者に対して、その理由を明示した書面により、必要な措置をとるべきことを請求することができる。
- 2 発注者又は監督職員は、監理技術者等、専門技術者(これらの者と現場代理人を兼任する者を除く。)その他受注者が工事を施工するために使用している下請負人、労働者等で工事の施工又は管理につき著しく不相当と認められるものがあるときは、受注者に対して、その理由を明示した書面により、必要な措置をとるべきことを請求することができる。
  - 3 受注者は、前2項の規定による請求があったときは、当該請求に係る事項について決定し、その結果を請求を受けた日から10日以内に発注者に通知しなければならない。
  - 4 受注者は、監督職員がその職務の執行につき著しく不相当と認められるときは、発注者に対して、その理由を明示した書面により、必要な措置をとるべきことを請求することができる。
  - 5 発注者は、前項の規定による請求があったときは、当該請求に係る事項について決定し、その結果を請求を受けた日から10日以内に受注者に通知しなければならない。

(工事材料の品質及び検査等)

第13条 工事材料の品質については、設計図書に定めるところによる。設計図書にその品質

が明示されていない場合にあつては、中等の品質を有するものとする。

- 2 受注者は、設計図書において監督職員の検査（確認を含む。以下この条において同じ。）を受けて使用すべきものと指定された工事材料については、当該検査に合格したものを使用しなければならない。この場合において、当該検査に直接要する費用は、受注者の負担とする。
- 3 監督職員は、受注者から前項の検査を請求されたときは、請求を受けた日から7日以内に応じなければならない。
- 4 受注者は、工事現場内に搬入した工事材料を監督職員の承諾を受けずに工事現場外に搬出してはならない。
- 5 受注者は、前項の規定にかかわらず、第2項の検査の結果不合格と決定された工事材料については、当該決定を受けた日から7日以内に工事現場外に搬出しなければならない。

（監督職員の立会い及び工事記録の整備等）

- 第14条 受注者は、設計図書において監督職員の立会いの上調査し、又は調査について見本検査を受けるものと指定された工事材料については、当該立会いを受けて調査し、又は当該見本検査に合格したものを使用しなければならない。
- 2 受注者は、設計図書において監督職員の立会いの上施工するものと指定された工事については、当該立会いを受けて施工しなければならない。
  - 3 受注者は、前2項に規定するほか、発注者が特に必要があると認めて設計図書において見本又は工事写真等の記録を整備すべきものと指定した工事材料の調査又は工事の施工をするときは、設計図書に定めるところにより、当該見本又は工事写真等の記録を整備し、監督職員の請求があったときは、当該請求を受けた日から7日以内に提出しなければならない。
  - 4 監督職員は、受注者から第1項又は第2項の立会い又は見本検査を請求されたときは、当該請求を受けた日から7日以内に応じなければならない。
  - 5 前項の場合において、監督職員が正当な理由なく受注者の請求に7日以内に応じないため、その後の工程に支障をきたすときは、受注者は、監督職員に通知した上、当該立会い又は見本検査を受けることなく、工事材料を調査して使用し、又は工事を施工することができる。この場合において、受注者は、当該工事材料の調査又は当該工事の施工を適切に行つたことを証する見本又は工事写真等の記録を整備し、監督職員の請求があったときは、当該請求を受けた日から7日以内に提出しなければならない。
  - 6 第1項、第3項又は前項の場合において、見本検査又は見本若しくは工事写真等の記録の整備に直接要する費用は、受注者の負担とする。

（支給材料及び貸与品）

第15条 削除

（工事用地の確保等）

- 第16条 発注者は、工事用地その他設計図書において定められた工事の施工上必要な用地（以下「工事用地等」という。）を受注者が工事の施工上必要とする日（設計図書に特別の定めがあるときは、その定められた日）までに確保しなければならない。
- 2 受注者は、確保された工事用地等を善良な管理者の注意をもって管理しなければならない。

- 3 工事の完成、設計図書の変更等によって工事用地等が不用となった場合において、当該工事用地等に受注者が所有又は管理する工事材料、建設機械器具、仮設物その他の物件（下請負人の所有又は管理するこれらの物件を含む。）があるときは、受注者は、当該物件を撤去するとともに、当該工事用地等を修復し、取り片付けて、発注者に明け渡さなければならない。
- 4 前項の場合において、受注者が正当な理由なく、相当の期間内に当該物件を撤去せず、又は工事用地等の修復若しくは取片付けを行わないときは、発注者は、受注者に代わって当該物件を処分し、工事用地等の修復若しくは取片付けを行うことができる。この場合においては、受注者は、発注者の処分又は修復若しくは取片付けについて異議を申し出ることができず、また、発注者の処分又は修復若しくは取片付けに要した費用を負担しなければならない。
- 5 第3項に規定する受注者のとるべき措置の期限、方法等については、発注者が受注者の意見を聴いて定める。

（設計図書不適合の場合の改造義務及び破壊検査等）

- 第17条 受注者は、工事の施工部分が設計図書に適合しない場合において、監督職員がその改造を請求したときは、当該請求に従わなければならない。この場合において、当該不適合が監督職員の指示によるときその他発注者の責めに帰すべき事由によるときは、発注者は、必要があると認められるときは工期若しくは請負代金額を変更し、又は受注者に損害を及ぼしたときは必要な費用を負担しなければならない。
- 2 監督職員は、受注者が第13条第2項又は第14条第1項から第3項までの規定に違反した場合において、必要があると認められるときは、工事の施工部分を破壊して検査することができる。
  - 3 前項に規定するほか、監督職員は、工事の施工部分が設計図書に適合しないと認められる相当の理由がある場合において、必要があると認められるときは、当該相当の理由を受注者に通知して、工事の施工部分を最小限度破壊して検査することができる。
  - 4 前2項の場合において、検査及び復旧に直接要する費用は受注者の負担とする。

（条件変更等）

- 第18条 受注者は、工事の施工に当たり、次の各号のいずれかに該当する事実を発見したときは、その旨を直ちに監督職員に通知し、その確認を請求しなければならない。
- 一 図面、仕様書、現場説明書及び現場説明に対する質問回答書が一致しないこと（これらの優先順位が定められている場合を除く。）。
  - 二 設計図書に誤謬又は脱漏があること。
  - 三 設計図書の表示が明確でないこと。
  - 四 工事現場の形状、地質、湧水等の状態、施工上の制約等設計図書に示された自然的又は人為的な施工条件と実際の工事現場が一致しないこと。
  - 五 設計図書で明示されていない施工条件について予期することのできない特別な状態が生じたこと。
- 2 監督職員は、前項の規定による確認を請求されたとき又は自ら同項各号に掲げる事実を発見したときは、受注者の立会いの上、直ちに調査を行わなければならない。ただし、受注者が立会いに応じない場合には、受注者の立会いを得ずに行うことができる。

- 3 発注者は、受注者の意見を聴いて、調査の結果（これに対してとるべき措置を指示する必要があるときは、当該指示を含む。）をとりまとめ、調査の終了後14日以内に、その結果を受注者に通知しなければならない。ただし、その期間内に通知できないやむを得ない理由があるときは、あらかじめ受注者の意見を聴いた上、当該期間を延長することができる。
- 4 前項の調査の結果において第1項の事実が確認された場合において、必要があると認められるときは、次に掲げるところにより、設計図書の訂正又は変更を行わなければならない。
  - 一 第1項第1号から第3号までのいずれかに該当し設計図書を訂正する必要があるもの発注者が行う。
  - 二 第1項第4号又は第5号に該当し設計図書を変更する場合で工事目的物の変更を伴うもの発注者が行う。
  - 三 第1項第4号又は第5号に該当し設計図書を変更する場合で工事目的物の変更を伴わないもの発注者と受注者とが協議して発注者が行う。
- 5 前項の規定により設計図書の訂正又は変更が行われた場合において、発注者は、必要があると認められるときは工期若しくは請負代金額を変更し、又は受注者に損害を及ぼしたときは必要な費用を負担しなければならない。

#### （設計図書の変更）

第19条 発注者は、必要があると認めるときは、設計図書の変更内容を受注者に通知して、設計図書を変更することができる。この場合において、発注者は、必要があると認められるときは工期若しくは請負代金額を変更し、又は受注者に損害を及ぼしたときは必要な費用を負担しなければならない。

#### （工事の中止）

第20条 工事用地等の確保ができない等のため又は暴風、豪雨、洪水、高潮、地震、地すべり、落盤、火災、騒乱、暴動その他の自然的又は人為的な事象（以下「天災等」という。）であつて受注者の責めに帰すことができないものにより工事目的物等に損害を生じ若しくは工事現場の状態が変動したため、受注者が工事を施工できないと認められるときは、発注者は、工事の中止内容を直ちに受注者に通知して、工事の全部又は一部の施工を一時中止させなければならない。

- 2 発注者は、前項の規定によるほか、必要があると認めるときは、工事の中止内容を受注者に通知して、工事の全部又は一部の施工を一時中止させることができる。
- 3 発注者は、前2項の規定により工事の施工を一時中止させた場合において、必要があると認められるときは工期若しくは請負代金額を変更し、又は受注者が工事の続行に備え工事現場を維持し若しくは労働者、建設機械器具等を保持するための費用その他の工事の施工の一時中止に伴う増加費用を必要とし若しくは受注者に損害を及ぼしたときは必要な費用を負担しなければならない。

#### （著しく短い工期の禁止）

第21条 発注者は、工期の延長又は短縮を行うときは、この工事に従事する者の労働時間その他の労働条件が適正に確保されるよう、やむを得ない事由により工事等の実施が困難であ

ると見込まれる日数等を考慮しなければならない。

(受注者の請求による工期の延長)

第22条 受注者は、天候の不良、第2条の規定に基づく関連工事の調整への協力その他受注者の責めに帰すことができない事由により工期内に工事を完成することができないときは、その理由を明示した書面により、発注者に工期の延長変更を請求することができる。

2 発注者は、前項の規定による請求があった場合において、必要があると認められるときは、工期を延長しなければならない。発注者は、その工期の延長が発注者の責めに帰すべき事由による場合においては、請負代金額について必要と認められる変更を行い、又は受注者に損害を及ぼしたときは必要な費用を負担しなければならない。

(発注者の請求による工期の短縮)

第23条 発注者は、特別の理由により工期を短縮する必要があるときは、工期の短縮変更を受注者に請求することができる。

2 発注者は、前項の場合において、必要があると認められるときは請負代金額を変更し、又は受注者に損害を及ぼしたときは必要な費用を負担しなければならない。

(工期の変更方法)

第24条 工期の変更については、発注者と受注者とが協議して定める。ただし、協議開始の日から14日以内に協議が整わない場合には、発注者が定め、受注者に通知する。

2 前項の協議開始の日については、発注者が受注者の意見を聴いて定め、受注者に通知するものとする。ただし、発注者が工期の変更事由が生じた日（第22条の場合にあっては発注者が工期変更の請求を受けた日、前条の場合にあっては受注者が工期変更の請求を受けた日）から7日以内に協議開始の日を通知しない場合には、受注者は、協議開始の日を定め、発注者に通知することができる。

(請負代金額の変更方法等)

第25条 請負代金額の変更については、発注者と受注者とが協議して定める。ただし、協議開始の日から14日以内に協議が整わない場合には、発注者が定め、受注者に通知する。

2 前項の協議開始の日については、発注者が受注者の意見を聴いて定め、受注者に通知するものとする。ただし、請負代金額の変更事由が生じた日から7日以内に協議開始の日を通知しない場合には、受注者は、協議開始の日を定め、発注者に通知することができる。

3 この契約書の規定により、受注者が増加費用を必要とした場合又は損害を受けた場合に発注者が負担する必要な費用の額については、発注者と受注者とが協議して定める。

(賃金又は物価の変動に基づく請負代金額の変更)

第26条 発注者又は受注者は、工期内で請負契約締結の日から12月を経過した後に日本国内における賃金水準又は物価水準の変動により請負代金額が不相当となったと認めたときは、相手方に対して請負代金額の変更を請求することができる。

2 発注者又は受注者は、前項の規定による請求があったときは、変動前残工事代金額（請負代

金額から当該請求時の出来形部分に相応する請負代金額を控除した額をいう。以下同じ。)と変動後残工事代金額(変動後の賃金又は物価を基礎として算出した変動前残工事代金額に相応する額をいう。以下同じ。)との差額のうち変動前残工事代金額の1000分の15を超える額につき、請負代金額の変更に応じなければならない。

- 3 変動前残工事代金額及び変動後残工事代金額は、請求のあった日を基準とし、物価指数等に基づき発注者と受注者とが協議して定める。ただし、協議開始の日から14日以内に協議が整わない場合にあつては、発注者が定め、受注者に通知する。
- 4 第1項の規定による請求は、この条の規定により請負代金額の変更を行った後再度行うことができる。この場合においては、同項中「請負契約締結の日」とあるのは、「直前のこの条に基づく請負代金額変更の基準とした日」とするものとする。
- 5 特別な要因により工期内に主要な工事材料の日本国内における価格に著しい変動を生じ、請負代金額が不相当となったときは、発注者又は受注者は、前各項の規定によるほか、請負代金額の変更を請求することができる。
- 6 予期することのできない特別な事情により、工期内に日本国内において急激なインフレーション又はデフレーションを生じ、請負代金額が著しく不相当となったときは、発注者又は受注者は、前各項の規定にかかわらず、請負代金額の変更を請求することができる。
- 7 前2項の場合において、請負代金額の変更額については、発注者と受注者とが協議して定める。ただし、協議開始の日から14日以内に協議が整わない場合にあつては、発注者が定め、受注者に通知する。
- 8 第3項及び前項の協議開始の日については、発注者が受注者の意見を聴いて定め、受注者に通知しなければならない。ただし、発注者が第1項、第5項又は第6項の請求を行った日又は受けた日から7日以内に協議開始の日を通知しない場合には、受注者は、協議開始の日を定め、発注者に通知することができる。

#### (臨機の措置)

第27条 受注者は、災害防止等のため必要があると認めるときは、臨機の措置をとらなければならない。この場合において、必要があると認めるときは、受注者は、あらかじめ監督職員の見解を聴かなければならない。ただし、緊急やむを得ない事情があるときは、この限りでない。

- 2 前項の場合においては、受注者は、そのとった措置の内容を監督職員に直ちに通知しなければならない。
- 3 監督職員は、災害防止その他工事の施工上特に必要があると認めるときは、受注者に対して臨機の措置をとることを請求することができる。
- 4 受注者が第1項又は前項の規定により臨機の措置をとった場合において、当該措置に要した費用のうち、受注者が請負代金額の範囲において負担することが適当でないと思われる部分については、発注者が負担する。

#### (一般的損害)

第28条 工事目的物の引渡し前に、工事目的物又は工事材料について生じた損害その他工事の施工に関して生じた損害(次条第1項若しくは第2項又は第30条第1項に規定する損害

を除く。)については、受注者がその費用を負担する。ただし、その損害(第57条第1項の規定により付された保険等によりてん補された部分を除く。)のうち発注者の責めに帰すべき事由により生じたものについては、発注者が負担する。

(第三者に及ぼした損害)

第29条 工事の施工について第三者に損害を及ぼしたときは、受注者がその損害を賠償しなければならない。ただし、その損害(第58条第1項の規定により付された保険等によりてん補された部分を除く。以下この条において同じ。)のうち発注者の責めに帰すべき事由により生じたものについては、発注者が負担する。

2 前項の規定にかかわらず、工事の施工に伴い通常避けることができない騒音、振動、地盤沈下、地下水の断絶等の理由により第三者に損害を及ぼしたときは、発注者がその損害を負担しなければならない。ただし、その損害のうち工事の施工につき受注者が善良な管理者の注意義務を怠ったことにより生じたものについては、受注者が負担する。

3 前2項の場合その他工事の施工について第三者との間に紛争を生じた場合においては、発注者及び受注者は協力してその処理解決に当たるものとする。

(不可抗力による損害)

第30条 工事目的物の引渡し前に、天災等(設計図書で基準を定めたものにあつては、当該基準を超えるものに限る。)で発注者と受注者のいずれの責めにも帰すことができないもの(以下この条において「不可抗力」という。)により、工事目的物、仮設物又は工事現場に搬入済みの工事材料若しくは建設機械器具に損害が生じたときは、受注者は、その事実の発生後直ちにその状況を発注者に通知しなければならない。

2 発注者は、前項の規定による通知を受けたときは、直ちに調査を行い、同項の損害(受注者が善良な管理者の注意義務を怠ったことに基づくもの及び第58条第1項の規定により付された保険等によりてん補された部分を除く。以下この条において「損害」という。)の状況を確認し、その結果を受注者に通知しなければならない。

3 受注者は、前項の規定により損害の状況が確認されたときは、損害による費用の負担を発注者に請求することができる。

4 発注者は、前項の規定により受注者から損害による費用の負担の請求があつたときは、当該損害の額(工事目的物、仮設物又は工事現場に搬入済みの工事材料若しくは建設機械器具であつて第13条第2項、第14条第1項若しくは第2項又は第38条第3項の規定による検査、立会いその他受注者の工事に関する記録等により確認することができるものに係る額に限る。)及び当該損害の取片付けに要する費用の額の合計額(以下この条において「損害合計額」という。)のうち請負代金額の100分の1を超える額を負担しなければならない。

5 損害の額は、次に掲げる損害につき、それぞれ当該各号に定めるところにより、算定する。

一 工事目的物に関する損害

損害を受けた工事目的物に相応する請負代金額とし、残存価値がある場合にはその評価額を差し引いた額とする。

二 工事材料に関する損害

損害を受けた工事材料で通常妥当と認められるものに相応する請負代金額とし、残存価

値がある場合にはその評価額を差し引いた額とする。

### 三 仮設物又は建設機械器具に関する損害

損害を受けた仮設物又は建設機械器具で通常妥当と認められるものについて、当該工事で償却することとしている償却費の額から損害を受けた時点における工事目的物に相応する償却費の額を差し引いた額とする。ただし、修繕によりその機能を回復することができ、かつ、修繕費の額が上記の額より少額であるものについては、その修繕費の額とする。

- 6 数次にわたる不可抗力により損害合計額が累積した場合における第二次以降の不可抗力による損害合計額の負担については、第4項中「当該損害の額」とあるのは「損害の額の累計」と、「当該損害の取片付けに要する費用の額」とあるのは「損害の取片付けに要する費用の額の累計」と、「請負代金額の100分の1を超える額」とあるのは「請負代金額の100分の1を超える額から既に負担した額を差し引いた額」として同項を適用する。

(請負代金額の変更に代える設計図書の変更)

第31条 発注者は、第8条、第15条、第17条から第20条まで、第22条、第23条、第26条から第28条まで、前条又は第34条の規定により請負代金額を増額すべき場合又は費用を負担すべき場合において、特別の理由があるときは、請負代金額を増額又は負担額の全部又は一部に代えて設計図書を変更することができる。この場合において、設計図書の変更内容は、発注者と受注者とが協議して定める。ただし、協議開始の日から14日以内に協議が整わない場合には、発注者が定め、受注者に通知する。

- 2 前項の協議開始の日については、発注者が受注者の意見を聴いて定め、受注者に通知しなければならない。ただし、発注者が同項の請負代金額を増額すべき事由又は費用を負担すべき事由が生じた日から7日以内に協議開始の日を通知しない場合には、受注者は、協議開始の日を定め、発注者に通知することができる。

(検査及び引渡し)

第32条 受注者は、工事を完成したときは、その旨を発注者に通知しなければならない。

- 2 発注者又は発注者が検査を行う者として定めた職員（以下「検査職員」という。）は、前項の規定による通知を受けたときは、通知を受けた日から14日以内に受注者の立会いの上、設計図書に定めるところにより、工事の完成を確認するための検査を完了し、当該検査の結果を受注者に通知しなければならない。この場合において、発注者又は検査職員は、必要があると認められるときは、その理由を受注者に通知して、工事目的物を最小限度破壊して検査することができる。
- 3 前項の場合において、検査又は復旧に直接要する費用は、受注者の負担とする。
- 4 発注者は、第2項の検査によって工事の完成を確認した後、受注者が工事目的物の引渡しを申し出たときは、直ちに当該工事目的物の引渡しを受けなければならない。
- 5 発注者は、受注者が前項の申出を行わないときは、当該工事目的物の引渡しを請負代金の支払いの完了と同時にを行うことを請求することができる。この場合においては、受注者は、当該請求に直ちに応じなければならない。
- 6 受注者は、工事が第2項の検査に合格しないときは、直ちに修補して発注者の検査を受けなければならない。この場合においては、修補の完了を工事の完成とみなして前各項の規定

を適用する。

(請負代金の支払い)

第33条 受注者は、前条第2項(同条第6項後段の規定により適用される場合を含む。第3項において同じ。)の検査に合格したときは、請負代金の支払いを請求することができる。

- 2 発注者は、前項の規定による請求があったときは、請求を受けた日から40日以内に請負代金を支払わなければならない。
- 3 発注者がその責めに帰すべき事由により前条第2項の期間内に検査をしないときは、その期限を経過した日から検査をした日までの期間の日数は、前項の期間(以下この項において「約定期間」という。)の日数から差し引くものとする。この場合において、その遅延日数が約定期間の日数を超えるときは、約定期間は、遅延日数が約定期間の日数を超えた日において満了したものとみなす。

(部分使用)

第34条 発注者は、第32条第4項又は第5項の規定による引渡し前においても、工事目的物の全部又は一部を受注者の承諾を得て使用することができる。

- 2 前項の場合においては、発注者は、その使用部分を善良な管理者の注意をもって使用しなければならない。
- 3 発注者は、第1項の規定により工事目的物の全部又は一部を使用したことによって受注者に損害を及ぼしたときは、必要な費用を負担しなければならない。

(前金払)

第35条 受注者は、保証事業会社と、契約書記載の工事完成の時期を保証期限とする公共工事の前払金保証事業に関する法律第2条第5項に規定する保証契約(以下「保証契約」という。)を締結し、その保証証書を発注者に寄託して、請負代金額の10分の4以内の前払金の支払いを発注者に請求することができる。

- 2 発注者は、前項の規定による請求があったときは、請求を受けた日から14日以内に前払金を支払わなければならない。
- 3 削除
- 4 削除
- 5 受注者は、請負代金額が著しく増額された場合においては、その増額後の請負代金額の10分の4から受領済みの前払金額(中間前払金の支払いを受けている場合には、中間前払金を含む。以下この条から第37条まで、第41条及び第53条において同じ。)を差し引いた額に相当する額の範囲内で前払金の支払いを請求することができる。この場合においては、第2項の規定を準用する。
- 6 受注者は、請負代金額が著しく減額された場合において、受領済みの前払金額が減額後の請負代金額の10分の5(第3項の規定により中間前払金の支払いを受けているときは(10分の6)を超えるときは、受注者は、請負代金額が減額された日から30日以内にその超過額を返還しなければならない。ただし、本項の期間内に第38条又は第39条の規定による支払いをしようとするときは、発注者は、その支払額の中からその超過額を控除することがで

きる。

- 7 前項の期間内で前払金の超過額を返還する前にさらに請負代金額を増額した場合において、増額後の請負代金額が減額前の請負代金額以上の額であるときは、受注者は、その超過額を返還しないものとし、増額後の請負代金額が減額前の請負代金額未満の額であるときは、受注者は、受領済みの前払金の額からその増額後の請負代金額の10分の5の額を差し引いた額を返還しなければならない。
- 8 発注者は、受注者の責に帰すべき理由により第6項の期間内に超過額を返還しなかったときは、同項の期間を経過した日から起算して返還をする日までの日数に応じ、当該未返還額に対し、昭和24年12月大蔵省告示第991号「政府契約の支払遅延に対する遅延利息の率を定める件」に定める率により計算して得られた額（百円未満切捨）を遅延利息として受注者に支払うものとする。

(保証契約の変更)

- 第36条 受注者は、前条第5項の規定により受領済みの前払金に追加してさらに前払金の支払いを請求する場合には、あらかじめ、保証契約を変更し、変更後の保証証書を発注者に寄託しなければならない。
- 2 受注者は、前項に定める場合のほか、請負代金額が減額された場合において、保証契約を変更したときは、変更後の保証証書を直ちに発注者に寄託しなければならない。
  - 3 受注者は、前払金額の変更を伴わない工期の変更が行われた場合には、発注者に代わりその旨を保証事業会社に直ちに通知するものとする。

(前払金の使用等)

- 第37条 受注者は、前払金をこの工事の材料費、労務費、機械器具の賃借料、機械購入費（この工事において償却される割合に相当する額に限る。）、動力費、支払運賃、修繕費、仮設費、労働者災害補償保険料及び保証料に相当する額として必要な経費以外の支払いに充当してはならない。

(部分払)

- 第38条 削除

(部分引渡し)

- 第39条 工事目的物について、発注者が設計図書において工事の完成に先だって引渡しを受けなければならない部分を指定した部分（以下「指定部分」という。）がある場合において、当該指定部分の工事が完了したときについては、第32条中「工事」とあるのは「指定部分に係る工事」と、「工事目的物」とあるのは「指定部分に係る工事目的物」と、同条第5項及び第33条中「請負代金」とあるのは「部分引渡しに係る請負代金」と読み替えて、これらの規定を準用する。
- 2 前項の規定により準用される第33条第1項の規定により請求することができる部分引渡しに係る請負代金の額は、次の式により算定する。この場合において、指定部分に相応する請負代金の額は、発注者と受注者とが協議して定める。ただし、発注者が前項の規定により

準用される第32条第2項の検査の結果の通知をした日から14日以内に協議が整わない場合には、発注者が定め、受注者に通知する。

部分引渡しに係る請負代金の額＝指定部分に相応する請負代金の額×(1－前払金額／請負代金額)

(国庫債務負担行為に係る契約の特則)

第40条 削除

(国債に係る契約の前金払の特則)

第41条 削除

(国債に係る契約の部分払の特則)

第42条 削除

(第三者による代理受領)

第43条 受注者は、発注者の承諾を得て請負代金の全部又は一部の受領につき、第三者を代理人とすることができる。

2 発注者は、前項の規定により受注者が第三者を代理人とした場合において、受注者の提出する支払請求書に当該第三者が受注者の代理人である旨の明記がなされているときは、当該第三者に対して第33条(第39条において準用する場合を含む。)の規定に基づく支払いをしなければならない。

(前払金等の不払に対する工事中止)

第44条 受注者は、発注者が第35条、第38条又は第39条において準用される第33条の規定に基づく支払いを遅延し、相当の期間を定めてその支払いを請求したにもかかわらず支払いをしないときは、工事の全部又は一部の施工を一時中止することができる。この場合においては、受注者は、その理由を明示した書面により、直ちにその旨を発注者に通知しなければならない。

2 発注者は、前項の規定により受注者が工事の施工を中止した場合において、必要があると認められるときは工期若しくは請負代金額を変更し、又は受注者が工事の続行に備え工事現場を維持し若しくは労働者、建設機械器具等を保持するための費用その他の工事の施工の一時中止に伴う増加費用を必要とし若しくは受注者に損害を及ぼしたときは必要な費用を負担しなければならない。

(契約不適合責任)

第45条 発注者は、引き渡された工事目的物が種類又は品質に関して契約の内容に適合しないもの(以下「契約不適合」という。であるときは、受注者に対し、目的物の修補又は代替物の引渡しによる履行の追完を請求することができる。ただし、その履行の追完に過分の費用を要するときは、発注者は、履行の追完を請求することができない。

2 前項の場合において、受注者は、発注者に不相当な負担を課するものでないときは、発注者が請求した方法と異なる方法による履行の追完をすることができる。

3 第1項の場合において、発注者が相当の期間を定めて履行の追完の催告をし、その期間内に履行の追完がないときは、発注者は、その不適合の程度に応じて代金の減額を請求することができる。ただし、次の各号のいずれかに該当する場合は、催告をすることなく、直ちに代金の減額を請求することができる。

- 一 履行の追完が不能であるとき
- 二 受注者が履行の追完を拒絶する意思を明確に表示したとき
- 三 工事目的物の性質又は当事者の意思表示により、特定の日時又は一定の期間内に履行しなければ契約をした目的を達することができない場合において、受注者が履行の追完をしないでその時期を経過したとき。
- 四 前3号に掲げる場合のほか、発注者がこの項の規定による催告をしても履行の追完を受け見込みがないことが明らかであるとき。

(発注者の任意解除権)

第46条 発注者は、工事が完成するまでの間は、次条又は第48条の規定によるほか、必要があるときは、この契約を解除することができる。

2 発注者は、前項の規定によりこの契約を解除した場合において、受注者に損害を及ぼしたときは、その損害を賠償しなければならない。

(発注者の催告による解除権)

第47条 発注者は、受注者が次の各号のいずれかに該当するときは、相当の期間を定めてその履行の催告をし、その期間内に履行がないときはこの契約を解除することができる。ただし、その期間を経過した時における債務の不履行がこの契約及び取引上の社会通念に照らして軽微であるときは、この限りでない。

- 一 削除
- 二 正当な理由なく、工事に着手すべき期日を過ぎても工事に着手しないとき。
- 三 工期内に完成しないとき又は工期経過後相当の期間内に工事を完成する見込みがないと認められるとき。
- 四 第10条第1項第2号に掲げる者を設置しなかったとき。
- 五 正当な理由なく、第45条第1項の履行の追完がなされないとき。
- 六 前各号に掲げる場合のほか、この契約に違反したとき。

(発注者の催告によらない解除権)

第48条 発注者は、受注者が次の各号のいずれかに該当するときは、直ちにこの契約を解除することができる。

- 一 第5条第1項の規定に違反して請負代金債権を譲渡したとき。
- 二 削除
- 三 この契約の目的物を完成させることができないことが明かであるとき。
- 四 引き渡された工事目的物に契約不適合がある場合において、その不適合が目的物を除却した上で再び建設しなければ、契約の目的を達成することができないものであるとき。
- 五 受注者がこの契約の目的物の完成の債務の履行を拒絶する意思を明確に表示したとき。

- 六 受注者の債務の一部の履行が不能である場合又は受注者がその債務の一部の履行を拒絶する意思を明確に表示した場合において、残存する部分のみでは契約をした目的を達することができないとき。
- 七 契約の目的物の性質や当事者の意思表示により、特定の日時又は一定の期間内に履行しなければ契約をした目的を達することができない場合において、受注者が履行をしないでその時期を経過したとき。
- 八 前各号に掲げる場合のほか、受注者がその債務の履行をせず、発注者が前条の催告をしても契約をした目的を達するのに足りる履行がされる見込みがないことが明らかであるとき。
- 九 暴力団（暴力団員による不当な行為の防止等に関する法律（平成3年法律第77号）第2条第2号に規定する暴力団をいう。以下この条において同じ。）又は暴力団員（暴力団員による不当な行為の防止等に関する法律第2条第6号に規定する暴力団員をいう。以下この条において同じ。）が経営に実質的に関与していると認められる者に請負代金債権を譲渡したとき。
- 十 第50条又は第51条の規定によらないでこの契約の解除を申し出たとき。
- 十一 受注者（受注者が共同企業体であるときは、その構成員のいずれかの者。以下この号において同じ。）が次のいずれかに該当するとき。
- イ 役員等（受注者が個人である場合にはその者を、受注者が法人である場合にはその役員又はその支店若しくは常時建設工事の請負契約を締結する事務所の代表者をいう。以下この号において同じ。）が暴力団員であると認められるとき。
- ロ 暴力団又は暴力団員が経営に実質的に関与していると認められるとき。
- ハ 役員等が自己、自社若しくは第三者の不正の利益を図る目的又は第三者に損害を加える目的をもって、暴力団又は暴力団員を利用するなどしたと認められるとき。
- ニ 役員等が、暴力団又は暴力団員に対して資金等を供給し、又は便宜を供与するなど直接的あるいは積極的に暴力団の維持、運営に協力し、若しくは関与していると認められるとき。
- ホ 役員等が暴力団又は暴力団員と社会的に非難されるべき関係を有していると認められるとき。
- ヘ 下請契約又は資材、原材料の購入契約その他の契約にあたり、その相手方がイからホまでのいずれかに該当することを知りながら、当該者と契約を締結したと認められるとき。
- ト 受注者が、イからホまでのいずれかに該当する者を下請契約又は資材、原材料の購入契約その他の契約の相手方としていた場合（ヘに該当する場合を除く。）に、発注者が受注者に対して当該契約の解除を求め、受注者がこれに従わなかったとき。

（発注者の責めに帰すべき事由による場合の解除の制限）

第49条 第47条各号又は前条各号に定める場合が発注者の責めに帰すべき事由によるものであるときは、発注者は、前2条の規定による契約の解除をすることができない。

（受注者の催告による解除権）

第50条 受注者は、発注者がこの契約に違反したときは、相当の期間を定めてその履行の催告をし、その期間内に履行がないときは、この契約を解除することができる。ただし、その期間を経過した時における債務の不履行がこの契約及び取引上の社会通念に照らして軽微であるときは、この限りでない。

(受注者の催告によらない解除権)

第51条 受注者は、次の各号のいずれかに該当するときは、直ちにこの契約を解除することができる。

- 一 第19条の規定により設計図書を変更したため請負代金額が3分の2以上減少したとき。
- 二 第20条の規定による工事の施工の中止期間が工期の10分の5（工期の10分の5が6月を超えるときは、6月）を超えたとき。ただし、中止が工事の一部のみの場合は、その一部を除いた他の部分の工事が完了した後3月を経過しても、なおその中止が解除されないとき。

(受注者の責めに帰すべき事由による場合の解除の制限)

第52条 第50条又は前条各号に定める場合が受注者の責めに帰すべき事由によるものであるときは、受注者は、前2条の規定による契約の解除をすることができない。

(解除に伴う措置)

第53条 発注者は、この契約が工事の完成前に解除された場合においては、出来形部分を検査の上、当該検査に合格した部分及び部分払の対象となった工事材料の引渡しを受けるものとし、当該引渡しを受けたときは、当該引渡しを受けた出来形部分に相応する請負代金を受注者に支払わなければならない。この場合において、発注者は、必要があると認められるときは、その理由を受注者に通知して、出来形部分を最小限度破壊して検査することができる。

- 2 前項の場合において、検査又は復旧に直接要する費用は、受注者の負担とする。
- 3 第1項の場合において、第35条（第41条において準用する場合を含む。）の規定による前払金があったときは、当該前払金の額（第38条及び第42条の規定による部分払をしているときは、その部分払において償却した前払金の額を控除した額）を同項前段の出来形部分に相応する請負代金額から控除する。この場合において、受領済みの前払金額になお余剰があるときは、受注者は、解除が第47条、第48条又は次条第3項の規定によるときにあつては、その余剰額に前払金の支払いの日から返還の日までの日数に応じ年2.5パーセントの割合で計算した額の利息を付した額を、解除が第46条、第50条又は第51条の規定によるときにあつては、その余剰額を発注者に返還しなければならない。
- 4 受注者は、この契約が工事の完成前に解除された場合において、支給材料があるときは、第1項の出来形部分の検査に合格した部分に使用されているものを除き、発注者に返還しなければならない。この場合において、当該支給材料が受注者の故意若しくは過失により滅失若しくはき損したとき、又は出来形部分の検査に合格しなかった部分に使用されているときは、代品を納め、若しくは原状に復して返還し、又は返還に代えてその損害を賠償しなければならない。
- 5 受注者は、この契約が工事の完成前に解除された場合において、貸与品があるときは、当該貸与品を発注者に返還しなければならない。この場合において、当該貸与品が受注者の故

意又は過失により滅失又はき損したときは、代品を納め、若しくは原状に復して返還し、又は返還に代えてその損害を賠償しなければならない。

- 6 受注者は、この契約が工事の完成前に解除された場合において、工事用地等に受注者が所有又は管理する工事材料、建設機械器具、仮設物その他の物件（下請負人の所有又は管理するこれらの物件を含む。）があるときは、受注者は、当該物件を撤去するとともに、工事用地等を修復し、取り片付けて、発注者に明け渡さなければならない。
- 7 前項の場合において、受注者が正当な理由なく、相当の期間内に当該物件を撤去せず、又は工事用地等の修復若しくは取片付けを行わないときは、発注者は、受注者に代わって当該物件を処分し、工事用地等を修復若しくは取片付けを行うことができる。この場合においては、受注者は、発注者の処分又は修復若しくは取片付けについて異議を申し出ることができず、また、発注者の処分又は修復若しくは取片付けに要した費用を負担しなければならない。
- 8 第4項前段及び第5項前段に規定する受注者のとるべき措置の期限、方法等については、この契約の解除が第47条、第48条又は次条第3項の規定によるときは発注者が定め、第46条、第50条又は第51条の規定によるときは受注者が発注者の意見を聴いて定めるものとし、第4項後段、第5項後段及び第6項に規定する受注者のとるべき措置の期限、方法等については、発注者が受注者の意見を聴いて定めるものとする。
- 9 工事の完成後にこの契約が解除された場合は、解除に伴い生じる事項の処理については発注者及び受注者が民法の規定に従って協議して決める。

（発注者の損害賠償請求等）

第54条 発注者は、受注者が次の各号のいずれかに該当するときは、これによって生じた損害の賠償を請求することができる。

- 一 工期内に工事を完成することができないとき。
  - 二 この工事目的物に契約不適合があるとき。
  - 三 第47条又は第48条の規定により工事目的物の完成後にこの契約が解除されたとき。
  - 四 前3号に掲げる場合のほか、債務の本旨に従った履行をしないとき又は債務の履行が不能であるとき。
- 2 次の各号のいずれかに該当するときは、前項の損害賠償に代えて、受注者は、請負代金額の10分の1に相当する額を違約金として発注者の指定する期間内に支払わなければならない。
- 一 第47条又は第48条の規定により工事目的物の完成前にこの契約が解除されたとき。
  - 二 工事目的物の完成前に、受注者がその債務の履行を拒否し、又は受注者の責めに帰すべき事由によって受注者の債務について履行不能となったとき。
- 3 次の各号に掲げる者がこの契約を解除した場合は、前項第2号に該当する場合とみなす。
- 一 受注者について破産手続開始の決定があった場合において、破産法（平成16年法律第75号）の規定により選任された破産管財人
  - 二 受注者について更生手続開始の決定があった場合において、会社更生法（平成14年法律第154号）の規定により選任された管財人
  - 三 受注者について再生手続開始の決定があった場合において、民事再生法（平成11年法律第225号）の規定により選任された再生債務者等

- 4 第1項各号又は第2項各号に定める場合（前項の規定により第2項第2号に該当する場合とみなされる場合を除く。）がこの契約及び取引上の社会通念に照らして受注者の責めに帰することができない事由によるものであるときは、第1項及び第2項の規定は適用しない。
- 5 第1項第1号に該当し、発注者が損害の賠償を請求する場合の請求額は、請負代金額から部分引渡しを受けた部分に相応する請負代金額を控除した額につき、遅延日数に応じ、年3パーセントの割合で計算した額とする。
- 6 第2項の場合（第48条第9号及び第11号の規定により、この契約が解除された場合を除く。）において、第4条の規定により契約保証金の納付又はこれに代わる担保の提供が行われているときは、発注者は、当該契約保証金又は担保をもって同項の違約金に充当することができる

（談合等不正行為があった場合の違約金等）

第54条の2 受注者（共同企業体にあつては、その構成員）が、次に掲げる場合のいずれかに該当したときは、受注者は、発注者の請求に基づき、請負代金額（この契約締結後、請負代金額の変更があつた場合には、変更後の請負代金額。次項において同じ。）の10分の1に相当する額を違約金として発注者の指定する期間内に支払わなければならない。

一 この契約に関し、受注者が私的独占の禁止及び公正取引の確保に関する法律（昭和22年法律第54号。以下「独占禁止法」という。）第3条の規定に違反し、又は受注者が構成事業者である事業者団体が独占禁止法第8条第1号の規定に違反したことにより、公正取引委員会が受注者に対し、独占禁止法第7条の2第1項（独占禁止法第8条の3において準用する場合を含む。）の規定に基づく課徴金の納付命令（以下「納付命令」という。）を行い、当該納付命令が確定したとき（確定した当該納付命令が独占禁止法第63条第2項の規定により取り消された場合を含む。以下この条において同じ。）。

二 納付命令又は独占禁止法第7条若しくは第8条の2の規定に基づく排除措置命令（これらの命令が受注者又は受注者が構成事業者である事業者団体（以下「受注者等」という。）に対して行われたときは、受注者等に対する命令で確定したものをいい、受注者等に対して行われていないときは、各名宛人に対する命令すべてが確定した場合における当該命令をいう。次号及び次項第2号において同じ。）において、この契約に関し、独占禁止法第3条又は第8条第1号の規定に違反する行為の実行としての事業活動があつたとされたとき。

三 前号に規定する納付命令又は排除措置命令により、受注者等に独占禁止法第3条又は第8条第1号の規定に違反する行為があつたとされた期間及び当該違反する行為の対象となつた取引分野が示された場合において、この契約が、当該期間（これらの命令に係る事件について、公正取引委員会が受注者に対し納付命令を行い、これが確定したときは、当該納付命令における課徴金の計算の基礎である当該違反する行為の実行期間を除く。）に入札（見積書の提出を含む。）が行われたものであり、かつ、当該取引分野に該当するものであるとき。

四 この契約に関し、受注者（法人にあつては、その役員又は使用人を含む。次項第2号において同じ。）の刑法（明治40年法律第45号）第96条の6又は独占禁止法第89条第1項若しくは第95条第1項第1号に規定する刑が確定したとき。

- 2 この契約に関し、次の各号に掲げる場合のいずれかに該当したときは、受注者は、発注者の請求に基づき、前項に規定する請負代金額の10分の1に相当する額のほか、請負代金額の100分の5に相当する額を違約金として発注者の指定する期間内に支払わなければならない。
  - 一 前項第1号に規定する確定した納付命令における課徴金について、独占禁止法第7条の2第8項又は第9項の規定の適用があるとき。
  - 二 前項第2号に規定する納付命令若しくは排除措置命令又は同項第4号に規定する刑に係る確定判決において、受注者が違反行為の首謀者であることが明らかになったとき。
- 3 受注者が前2項の違約金を発注者の指定する期間内に支払わないときは、受注者は、当該期間を経過した日から支払いをする日までの日数に応じ、年3パーセントの割合で計算した額の遅延利息を発注者に支払わなければならない。
- 4 受注者は、契約の履行を理由として、第1項及び第2項の違約金を免れることができない。
- 5 第1項及び第2項の規定は、発注者に生じた実際の損害の額が違約金の額を超過する場合において、発注者がその超過分の損害につき賠償を請求することを妨げない。

(受注者の損害賠償請求等)

- 第55条 受注者は、発注者が次の各号のいずれかに該当する場合はこれによって生じた損害の賠償を請求することができる。ただし、当該各号に定める場合がこの契約及び取引上の社会通念に照らして発注者の責めに帰することができない事由によるものであるときは、この限りでない。
- 一 第50条又は第51条の規定によりこの契約が解除されたとき。
  - 二 前号に掲げる場合のほか、債務の本旨に従った履行をしないとき又は債務の履行が不能であるとき。
- 2 第33条第2項(第39条において準用する場合を含む。)の規定による発注者の責に帰すべき理由により請負代金の支払いが遅れた場合においては、その翌日から起算して支払う日までの日数に応じ、当該未払金額に対し、昭和24年12月大蔵省告示第991号「政府契約の支払遅延に対する遅延利息の率を定める件」に定める率により計算して得られた額(百円未満切捨)を遅延利息として受注者に支払うものとする。

(契約不適合責任期間等)

- 第56条 発注者は、引き渡された工事目的物に関し、第32条第4項又は第59条においてこれらの規定を準用する場合を含む。)の規定による引渡し(以下この条において単に「引渡し」という。)を受けた日から2年以内でなければ、契約不適合を理由とした履行の追完の請求、損害賠償の請求、代金の減額の請求又は契約の解除(以下この条において「請求等」という。)をすることができない。
- 2 前項の規定にかかわらず、設備機器本体等の契約不適合については、引渡しの時、発注者が検査して直ちにその履行の追完を請求しなければ、受注者は、その責任を負わない。ただし、当該検査において一般的な注意の下で発見できなかった契約不適合については、引渡しを受けた日から1年が経過する日まで請求等を行うことができる。
  - 3 前2項の請求等は、具体的な契約不適合の内容、請求する損害額の算定の根拠等当該請求

等の根拠を示して、受注者の契約不適合責任を問う意思を明確に告げることで行う。

- 4 発注者が第1項又は第2項に規定する契約不適合に係る請求等が可能な期間（以下この項及び第7項において「契約不適合責任期間」という。）の内に契約不適合を知り、その旨を受注者に通知した場合において、発注者が通知から1年が経過する日までに前項に規定する方法による請求等をしたときは、契約不適合責任期間の内に請求等をしたものとみなす。
- 5 発注者は、第1項又は第2項の請求等を行ったときは、当該請求等の根拠となる契約不適合に関し、民法の消滅時効の範囲で、当該請求等以外に必要と認められる請求等を行うことができる。
- 6 前各項の規定は、契約不適合が受注者の故意又は重過失により生じたものであるときには適用せず、契約不適合に関する受注者の責任については、民法の定めるところによる。
- 7 民法第637条第1項の規定は、契約不適合責任期間については適用しない。
- 8 発注者は、工事目的物の引渡しの際に契約不適合があることを知ったときは、第1項の規定にかかわらず、その旨を直ちに受注者に通知しなければ、当該契約不適合に関する請求等を行うことはできない。ただし、受注者がその契約不適合があることを知っていたときは、この限りでない。
- 9 引き渡された工事目的物の契約不適合が支給材料の性質又は発注者若しくは監督員の指示により生じたものであるときは、発注者は当該契約不適合を理由として、請求等を行うことができない。ただし、受注者がその材料又は指示の不相当であることを知りながらこれを通知しなかったときは、この限りでない。

#### （火災保険等）

- 第57条 受注者は、工事目的物及び工事材料（支給材料を含む。以下この条において同じ。）等を設計図書に定めるところにより火災保険、建設工事保険その他の保険（これに準ずるものを含む。以下この条において同じ。）に付さなければならない。
- 2 受注者は、前項の規定により保険契約を締結したときは、その証券又はこれに代わるものを直ちに発注者に提示しなければならない。
  - 3 受注者は、工事目的物及び工事材料等を第1項の規定による保険以外の保険に付したときは、直ちにその旨を発注者に通知しなければならない。

#### （制裁金等の徴収）

- 第58条 受注者がこの契約に基づく制裁金、賠償金、損害金又は違約金を発注者の指定する期間内に支払わないときは、発注者は、その支払わない額が発注者の指定する期間を経過した日から請負代金額支払いの日まで年3パーセントの割合で計算した利息を付した額と、発注者の支払うべき請負代金額とを相殺し、なお不足があるときは追徴する。
- 2 前項の追徴をする場合には、発注者は、受注者から遅延日数につき年3パーセントの割合で計算した額の延滞金を徴収する。

#### （あっせん又は調停）

- 第59条 この契約書の各条項において発注者と受注者とが協議して定めるものにつき協議が整わなかったときに発注者が定めたものに受注者が不服がある場合その他この契約に関して

発注者と受注者との間に紛争を生じた場合には、発注者及び受注者は、建設業法による建設工事紛争審査会（以下「審査会」という。）のあっせん又は調停によりその解決を図る。

- 2 前項の規定にかかわらず、現場代理人の職務の執行に関する紛争、監理技術者等又は専門技術者その他受注者が工事を施工するために使用している下請負人、労働者等の工事の施工又は管理に関する紛争及び監督職員の職務の執行に関する紛争については、第12条第3項の規定により受注者が決定を行った後若しくは同条第5項の規定により発注者が決定を行った後、又は発注者若しくは受注者が決定を行わずに同条第3項若しくは第5項の期間が経過した後でなければ、発注者及び受注者は、前項のあっせん又は調停を請求することができない。

#### （仲 裁）

第60条 発注者及び受注者は、その一方又は双方が前条の審査会のあっせん又は調停により紛争を解決する見込みがないと認めるときは、同条の規定にかかわらず、仲裁合意書に基づき、審査会の仲裁に付し、その仲裁判断に服する。

#### （情報通信の技術を利用する方法）

第61条 この契約書において書面により行わなければならないこととされている催告、請求、通知、報告、申出、承諾、解除及び指示は、建設業法その他の法令に違反しない限りにおいて、電子情報処理組織を使用する方法その他の情報通信の技術を利用する方法を用いて行うことができる。ただし、当該方法は書面の交付に準ずるものでなければならず、その具体的な取扱は設計図書に定めるものとする。

#### （補 則）

第62条 この契約書に定めのない事項については、必要に応じて発注者と受注者とが協議して定める。