

各 位

厚生労働省北海道労働局

公共調達の実施にかかるお知らせ

平素より労働行政の運営に御協力を賜り御礼申し上げます。

さて、当局の所管する施設に関する下記調達の実施にあたり、一般競争入札を実施したところ応札者がなかったことから、随意契約を希望する相手方の募集を行います。

下記事項に御留意のうえ、見積合わせに参加される場合は、**令和3年6月25日(金)(必着)**までに郵送または持参により見積書を御提出願います。

なお、見積書の提出を希望しない場合は、本書を破棄していただいて構いません。

本通知は、岩見沢市周辺の入札参加資格（厚生労働省 土木一式C等級）を有する事業者様に発出しておりますが、本調達が貴社の主たる事業内容に該当しない場合は何卒ご容赦願います。

記

**1 調達名** 北海道労災特別介護施設21大型積みブロック擁壁改修工事

**2 履行期限** 令和3年12月28日(火)

**3 調達仕様** 北海道労働局ホームページに仕様書・設計図を掲載。

[https://jsite.mhlw.go.jp/hokkaido-roudoukyoku/choutatsu\\_uriharai/nyusatsu.html](https://jsite.mhlw.go.jp/hokkaido-roudoukyoku/choutatsu_uriharai/nyusatsu.html)

(上記URL先の「北海道労災特別介護施設21大型積みブロック擁壁改修工事【随意契約】」を参照ください。)

**4 見積合わせ参加条件**

- (1) 上記2及び3の条件による履行が確実であること。
- (2) 見積書の提出に費用を要しないこと。
- (3) 過去に厚生労働省の入札参加資格を停止または失効したことがないこと。
- (4) 受注者となった場合、履行確認に関する各種書面の提出が必要であり、書面の作成に応じることができること。(例：着工届、工程表、竣工届、工事写真、請求書等)
- (5) 次に掲げる制度が適用される場合は、直近2年間(⑤及び⑥については2保険年度)の保険料について滞納がないこと。

- ①厚生年金保険 ②健康保険(全国健康保険協会が管掌するもの) ③船員保険  
④国民年金 ⑤労働者災害補償保険 ⑥雇用保険

**5 見積書作成および提出の留意点**

- (1) あて先は「**支出負担行為担当官 北海道労働局総務部長**」としてください。
- (2) 郵送の場合はお手数ですが御担当者様の名刺を同封してください。
- (3) 郵送の場合、提出期限までに当局に到着しなかったものは無効となります。
- (4) 6月28日(月)までに契約相手方を決定し連絡いたします。
- (5) 決定した契約相手方のみに連絡いたしますので御了承ください。

**6 本件に関するお問い合わせ先・見積書提出先**

北海道労働局総務部総務課 会計第四係

〒060-8566 札幌市北区北8条西2丁目1-1 札幌第1合同庁舎9階

電話 011-700-5451 FAX011-700-3179 担当：寺田、唐木田

# 仕様書

## 1 工事概要

- (1) 工事名 北海道労災特別介護施設 2 1 大型積みブロック擁壁改修工事
- (2) 工事場所 岩見沢市かえで町 8 丁目 1 - 1
- (3) 履行期限 契約の日から 7 日以内に着工し、令和 3 年 1 2 月 2 8 日までに竣工すること
- (4) 詳細仕様 設計図のとおり

## 2 一般事項

- (1) 本工事に係る契約は、別途締結する契約条項によるほか、法令の定めるところによる。
- (2) 請負者は、着工前に実施工程を作成し、監督員に提出のうえ、その承諾を受けた後で施工する。
- (3) 本工事は、設計図書により監督員の指示に基づき厳正に施工する。なお、設計図書に明示されていない事項でも、工事の性質上当然必要なものは監督員の指示に従い施工する。
- (4) 設計図書の誤謬・疑問のある場合、または明記がないなど工事詳細の不明な点は、協議のうえ施工することとし、独自の判断で施工してはならない。
- (5) 別途指示する書類等については、速やかに提出すること。
- (6) 工事施工に必要な官公署その他に対する諸手続は、遅滞なく行うこととし、かかる費用は請負者の負担とする。
- (7) 請負者は、工事の全部若しくはその主たる部分又は他の部分から独立してその機能を発揮する工作物の工事を一括して第三者に委託し、又は請け負わせてはならない。(契約書第 6 条関係) やむを得ず再委託する場合には、事前に監督員に協議し、その承認を受けなければならない。

また、再受託者の行為について、受注者はすべての責任を負うものとし、本工事の契約を準用して再受託者と約定しなければならない。

なお、再委託に係る協議をする場合には、「委託する相手方の商号又は名称及び住所」「委託する相手方の業務の範囲」「委託を行う合理的理由」「委託する相手方が、委託される業務を履行する能力」「契約金額」を記載した書面を提出するものとし、必要に応じて求められる事項についても明らかにすること。

- (8) 工事に伴う発生材は直ちに場外へ搬出し、一時集積の場合は監督員と打ち合わせしたうえで置き場所を定め、飛散しないよう十分管理すること。
- (9) 資材置き場については、監督員と打ち合わせのうえ場所を定めること。

- (10) 請負人の事務所等仮設物は構内に設置することができない。
- (11) 工事写真は、時期を失しないよう、かつ施工内容が明確に確認できるよう考慮のうえ、工程に従って撮影し、竣工後発注者に提出すること。
- (12) 請負者は、毎月1回、現地において工程会議を開催し、進捗状況の報告を行うものとする。
- (13) 発注者が特に必要と認めた場合、事前準備を含む作業の進捗状況や履行体制等についての確認のため会議を開催するため、請負者はこれに応じること。
- (14) 作業実施に当たって、履行場所の建物・設備の破損又は作業計画の大幅な遅延、人身事故等の問題が生じた場合は、直ちに以下の連絡先へ連絡・協議の上、適切な処理を取ること。

北海道労働局総務部総務課会計第四係 寺田・唐木田 Tel011-700-5451 (直通)

### 3 提出書類

- (1) 契約書・・・落札後すみやかに
- (2) 工事工程表・・・着工前
- (3) 労災保険関係成立の証・・・着工後速やかに
- (4) 工事着手および現場代理人届・・・着工後速やかに
- (5) 工事写真・・・工事完了後速やかに
- (6) 竣工届・・・工事完了後速やかに
- (7) 完成図書・・・完成検査時

※落札価格によっては、工事の履行能力等の確認に必要な書類を提出しなければならない場合があること。

### 4 競争入札参加資格

- (1) 予算決算及び会計令第70条の規定に該当しない者であること。なお、未成年者、被保佐人又は被補助人であって、契約締結のために必要な同意を得ている者は、同条中、特別の理由がある場合に該当する。
- (2) 予算決算及び会計令第71条の規定に該当しない者であること。
- (3) 厚生労働省から、指名停止の措置を受けている期間中の者でないこと。
- (4) 労働関係法令を遵守していること。
- (5) 令和3・4年度の厚生労働省競争参加資格において、資格区分が「建設工事」のうち、工種区分が「とび・土工・コンクリート」または「土木一式」でC～D等級に格付けされている者であること。
- (6) 次の各号に掲げる制度が適用される者にあつては、この入札の入札書提出期限の直近2年間（⑤及び⑥については2保険年度）の保険料について滞納がないこと。

- ①厚生年金保険 ②健康保険（全国健康保険協会が管掌するもの）③船員保険  
④国民年金 ⑤労働者災害補償保険 ⑥雇用保険

- (7) この入札書提出期限の直近一年間において、厚生労働省が所管する法令に違反したことにより送検され、行政処分を受け、又は行政指導（行政機関から公表されたものに限る。）を受けた者にあつては、本件業務の公正な実施又は本件業務に対する国民の信頼の確保に支障を及ぼすおそれがないこと。これに該当すると思われる事実がある者は、あらかじめ下記5に照会すること。
- (8) 資格審査に係る申請書又は添付書類等に虚偽事実を記載していないと認められる者であること。
- (9) 経営の状況又は信用度が極度に悪化していないと認められる者であること。
- (10) 本契約の履行を保証する「公共工事履行保証証券」（履行ボンド）による保証（瑕疵担保（契約不適合責任）特約付き）を付することができること。この場合、保証金額は請負代金の10分の1以上としなければならない。

## **5 入札、仕様書、設計図に関する問い合わせ先**

北海道労働局総務部総務課会計第四係 寺田・唐木田 TEL011-700-5451（直通）

# 令和3年度

## 北海道労災特別介護施設 2 1 大型積みブロック擁壁改修工事

番号	図面名称	縮尺	備考
1	全体平面図	1:100(A1), 1:200(A3)	
2	積ブロック横断図	1:100(A1), 1:200(A3)	
3	積ブロック布設図(1)	1:60(A1), 1:120(A3)	
4	積ブロック布設図(2)	1:60(A1), 1:120(A3)	
5	積ブロック布設図(3)	1:60(A1), 1:120(A3)	
6	駐車場舗装工詳細図	1:100(A1), 1:200(A3)	
7	作工物標準図	図示	
8	敷鉄板敷設図	1:150(A1), 1:300(A3)	

北海道労働局

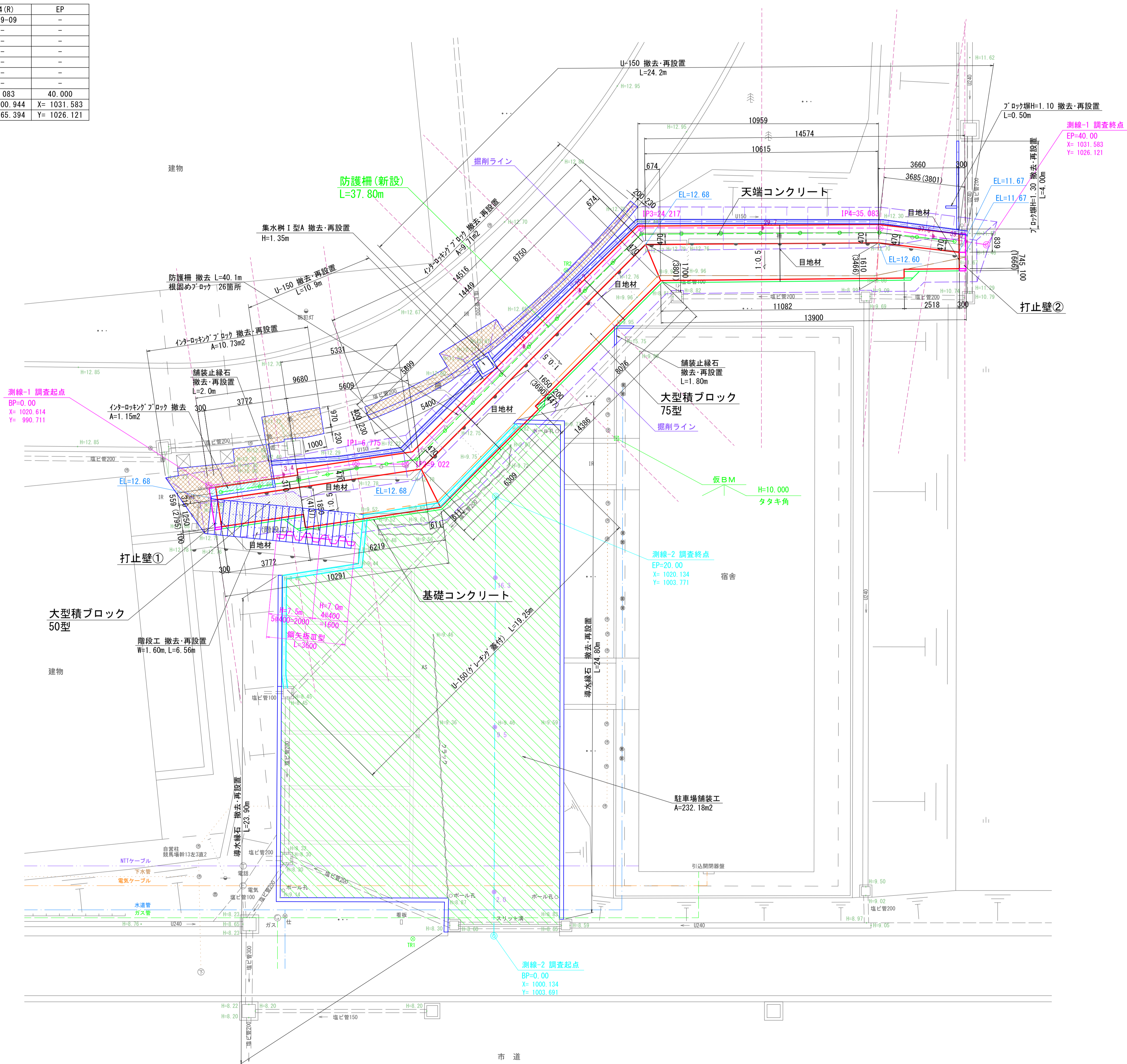
# 1 全体平面図 S=1:100

曲線表 (測線-1)

IP	BP	IP1 (R)	IP2 (L)	IP3 (R)	IP4 (R)	EP
IA	-	8-45-24	45-18-41	45-05-40	8-49-09	-
R	-	-	-	-	-	-
TL	-	-	-	-	-	-
CL	-	-	-	-	-	-
SL	-	-	-	-	-	-
BC	-	-	-	-	-	-
EC	-	-	-	-	-	-
SP	0.000	6.775	9.022	24.217	35.083	40.000
X	X= 1020.614	-84.730.395	-84.592.955	-84.470.133	-84.300.944	X= 1031.583
Y	Y= 990.711	-42.897.691	-42.984.072	-43.024.200	-43.165.394	Y= 1026.121

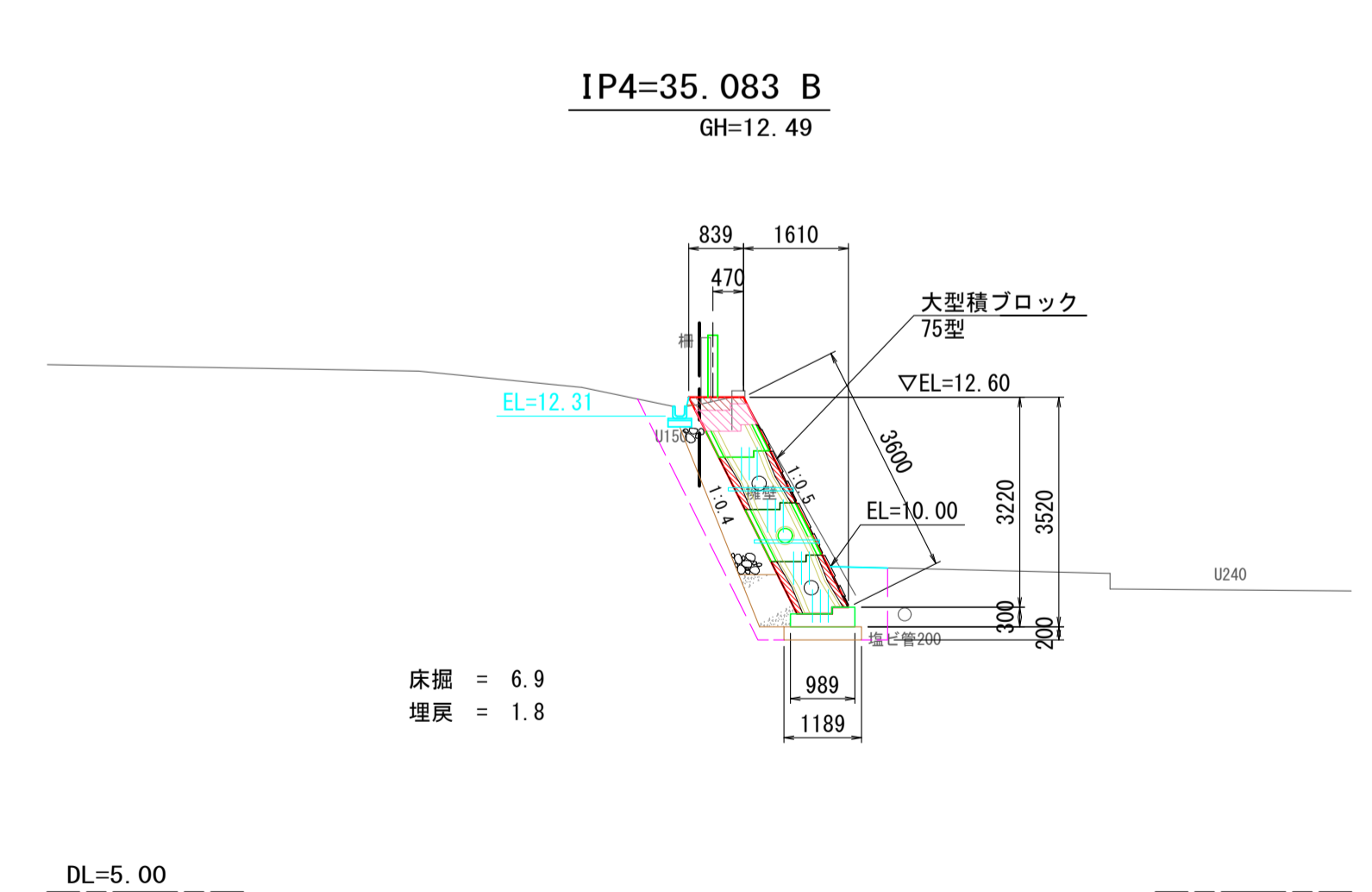
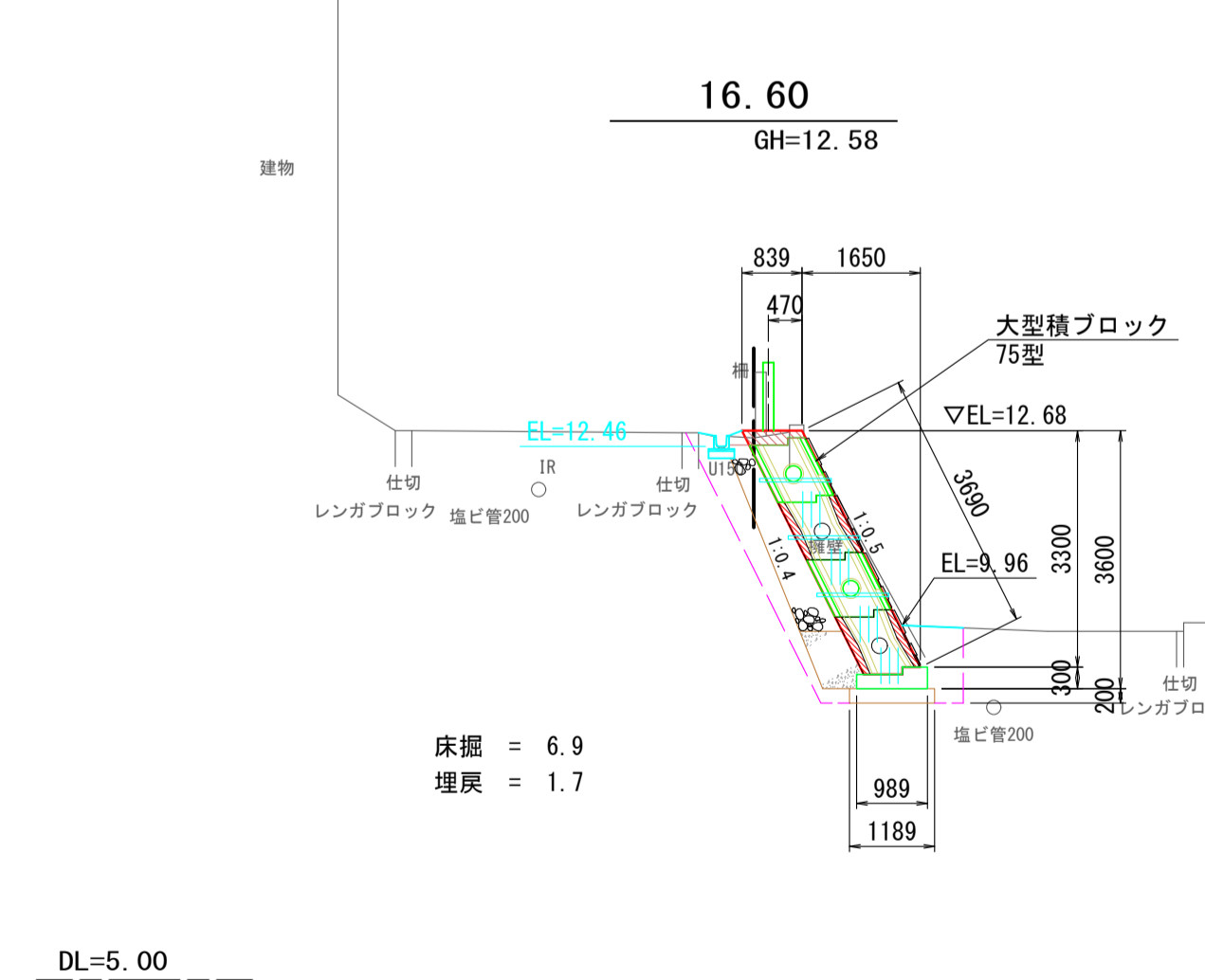
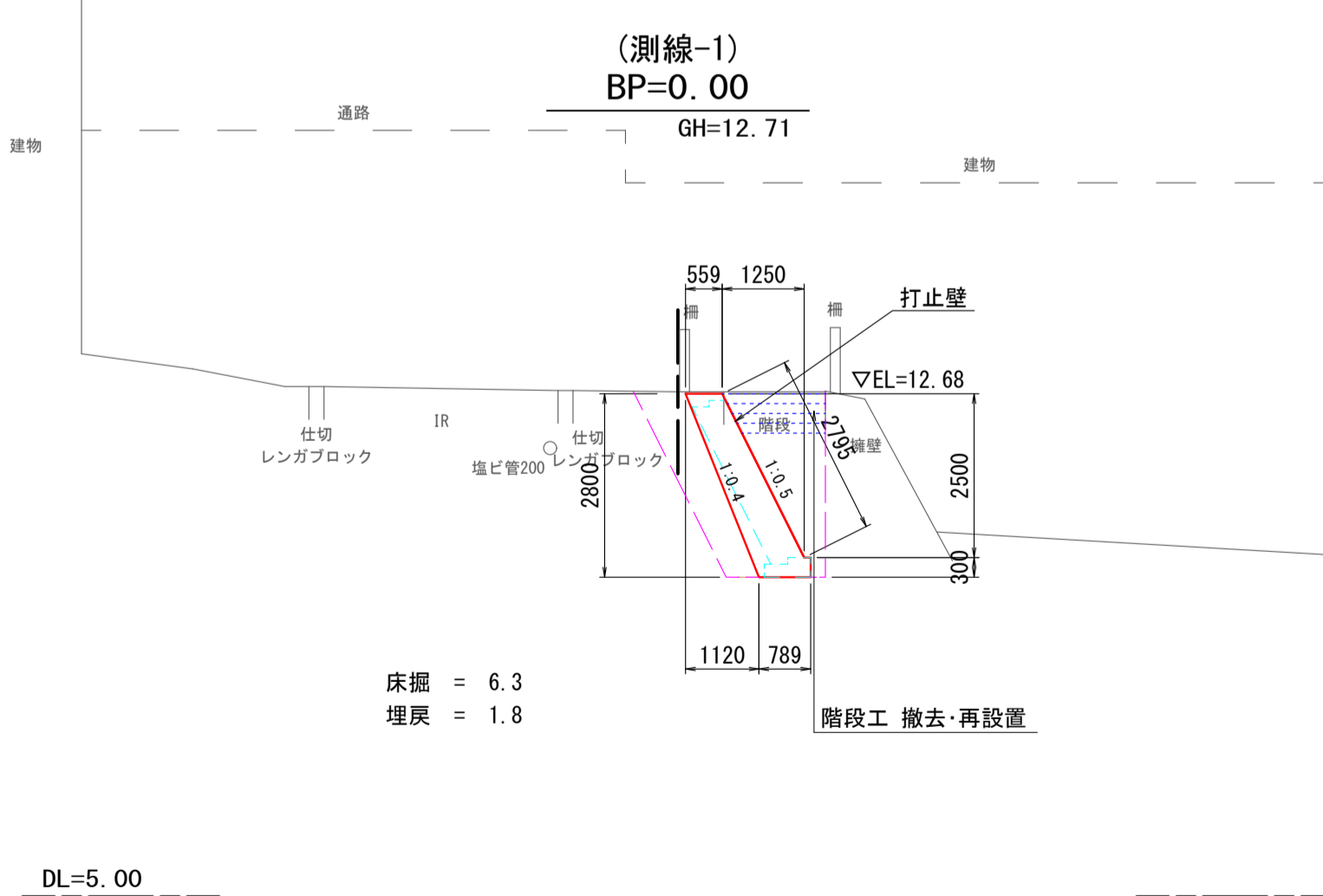
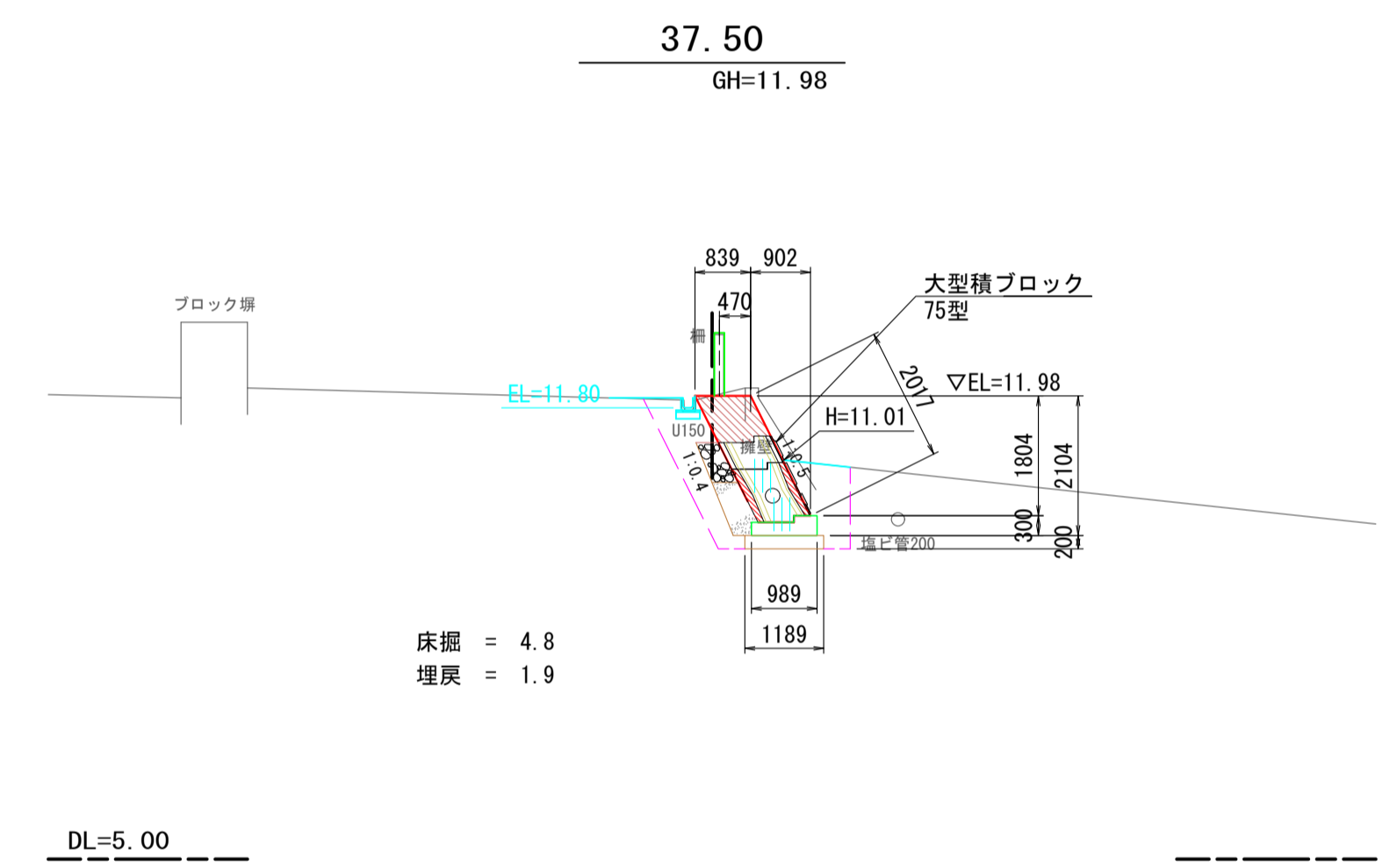
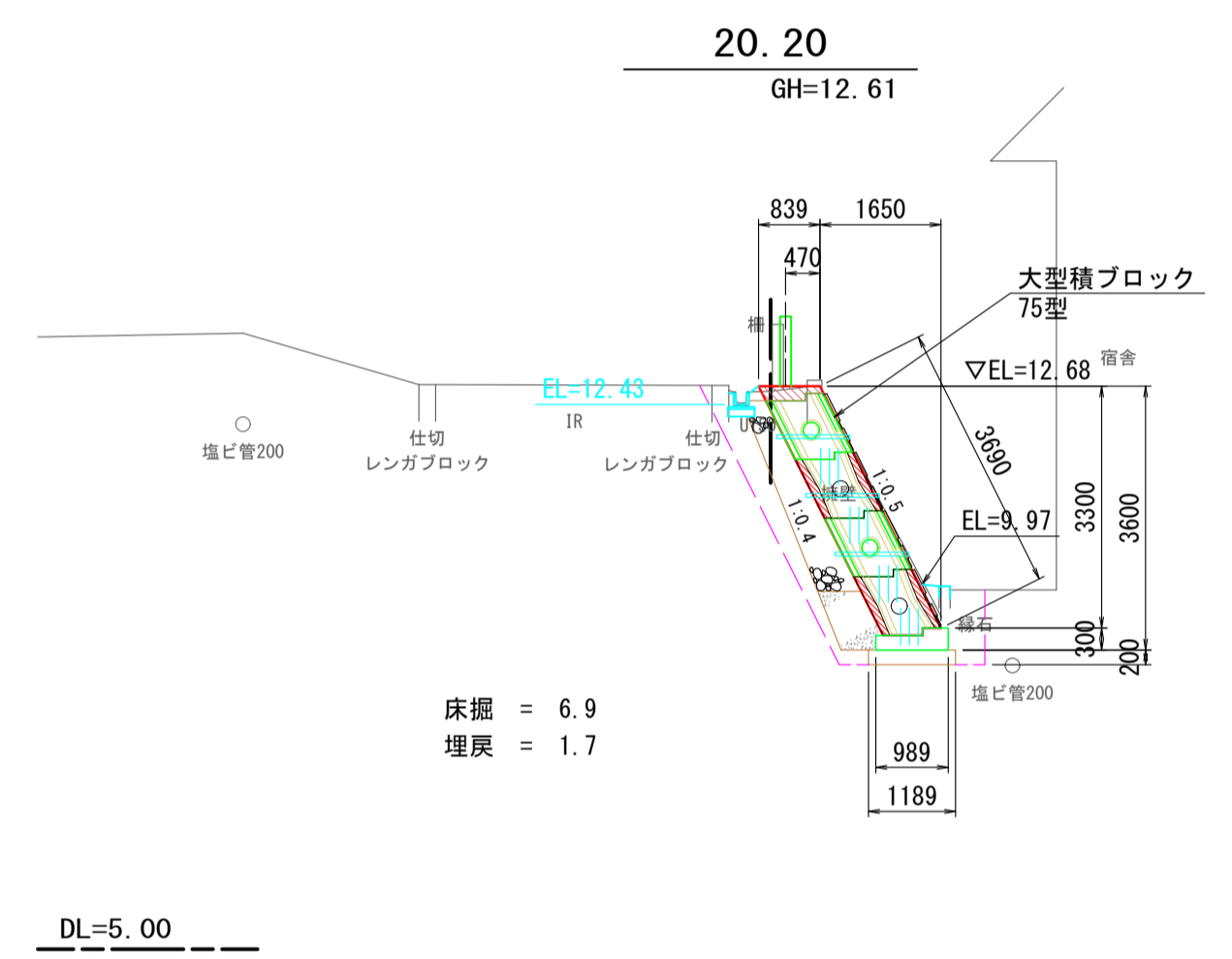
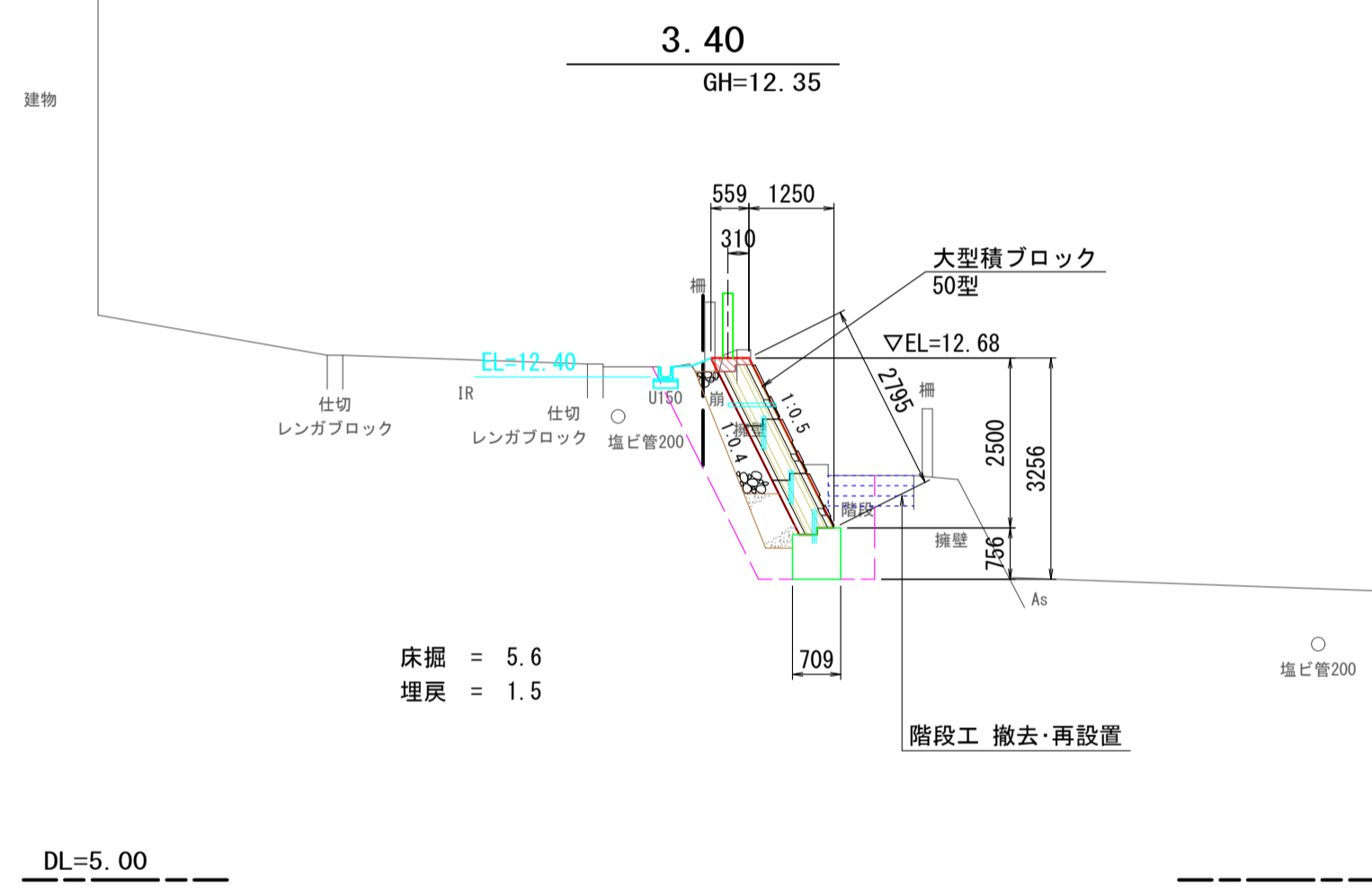
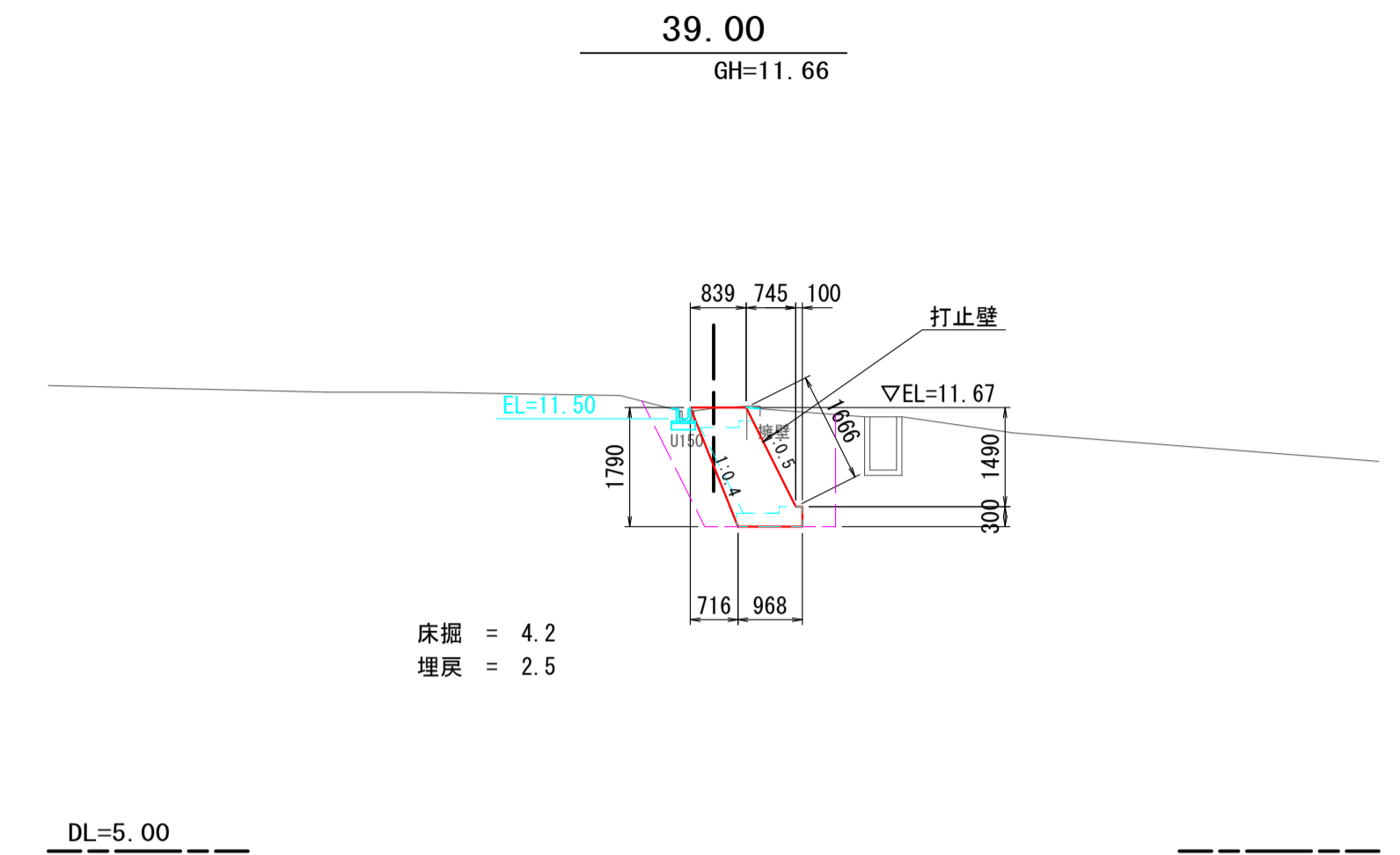
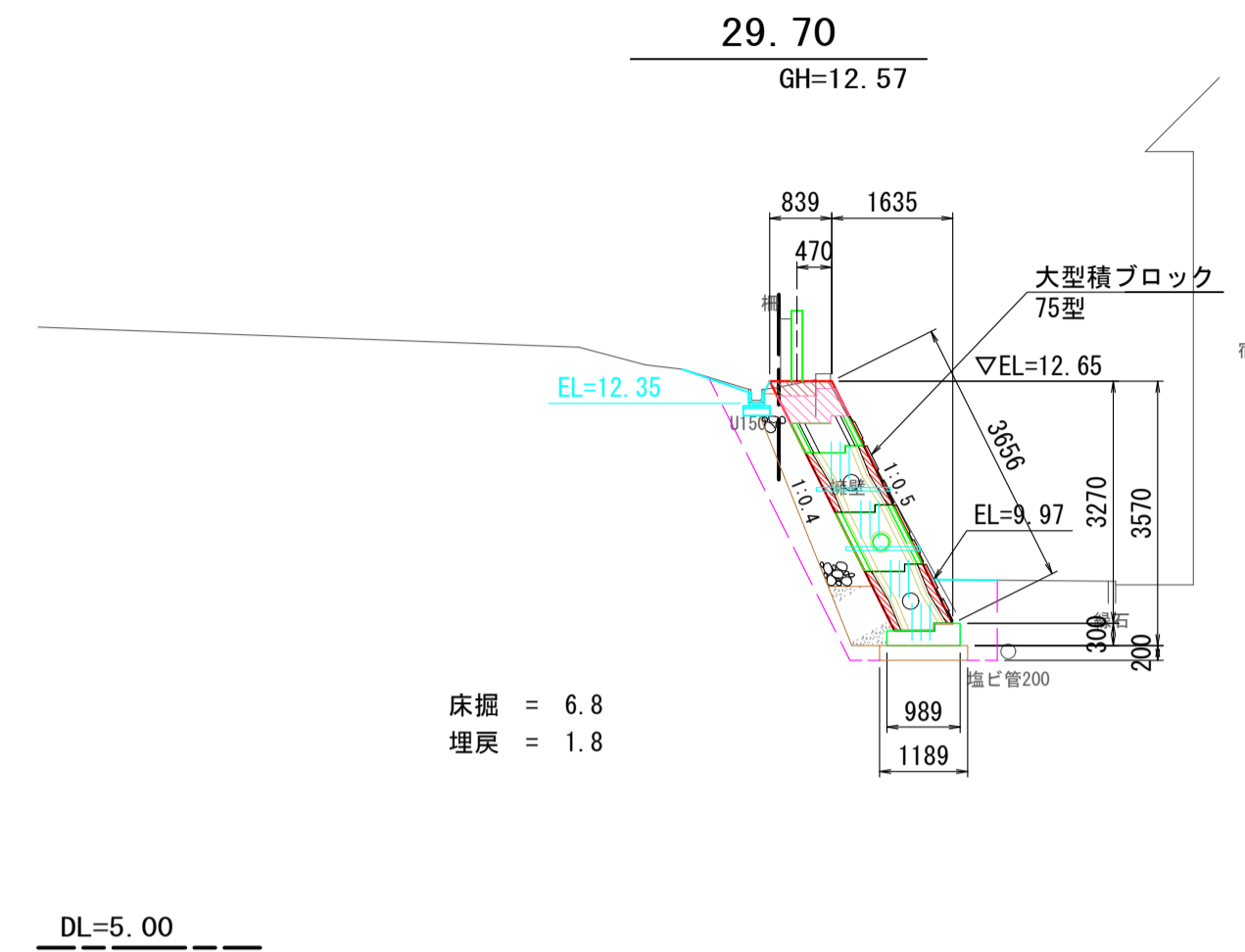
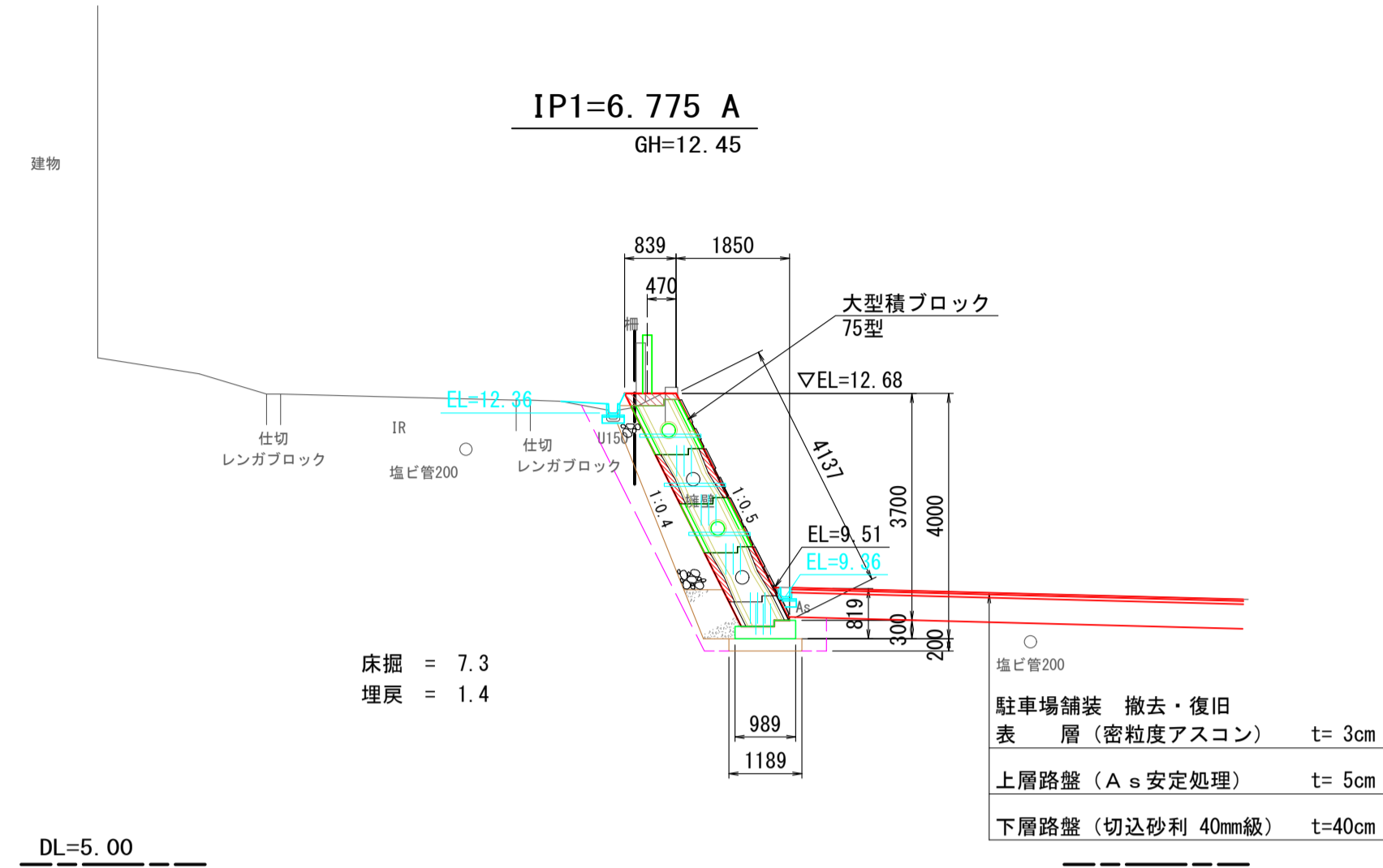
曲線表 (測線-2)

IP	BP	EP
IA	-	-
R	-	-
TL	-	-
CL	-	-
SL	-	-
BC	-	-
EC	-	-
SP	0.000	20.000
X	X= 1000.134	X= 1020.134
Y	Y= 1003.691	Y= 1003.771



## 2 積ブロック横断図

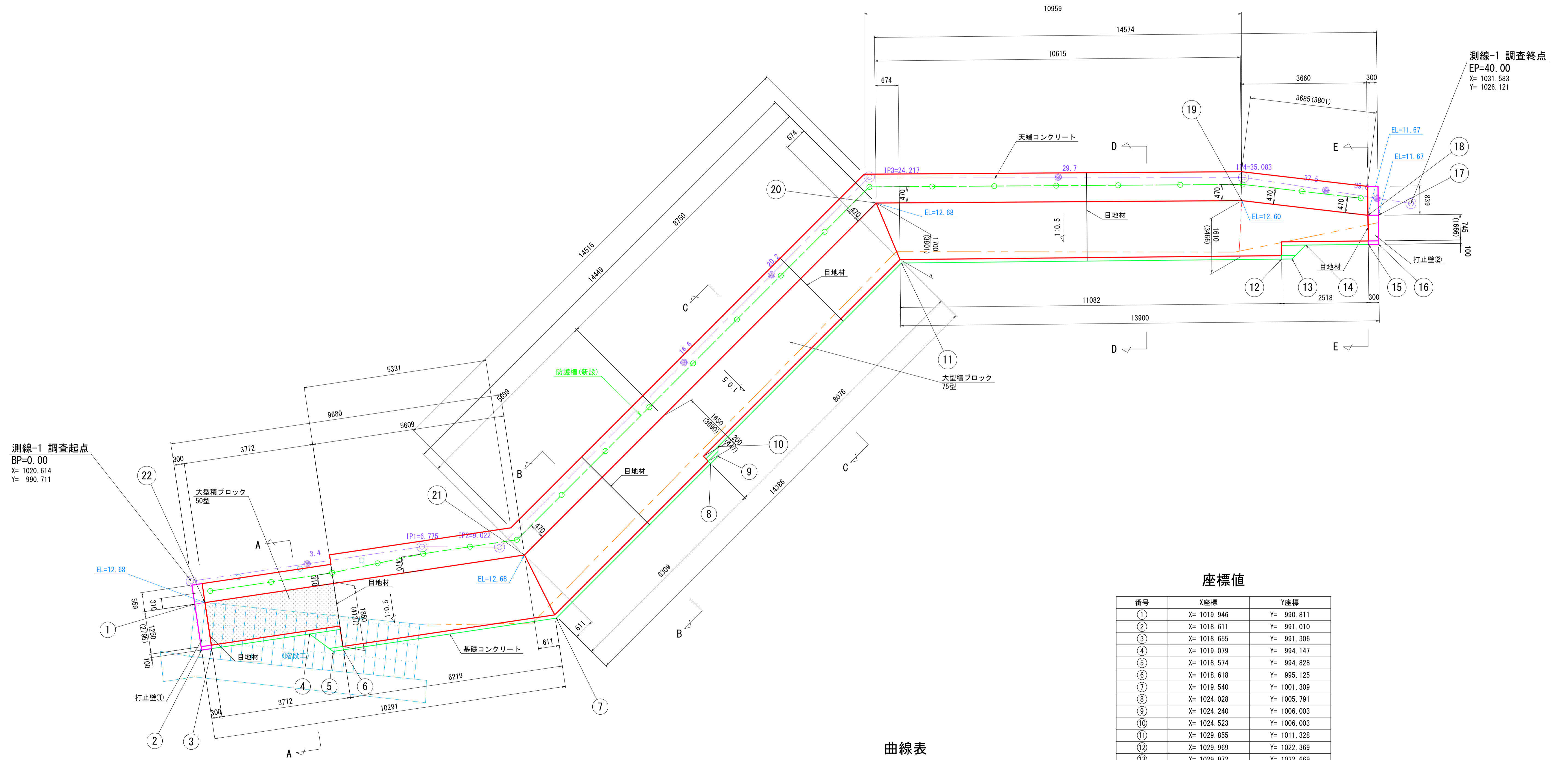
S=1:100



### 3 積ブロック布設図 (1)

S=1:60

平面図



測線-1 調査起点  
BP=0.00  
X= 1020.614  
Y= 990.711

測線-1 調査終点  
EP=40.00  
X= 1031.583  
Y= 1026.121

座標値

番号	X座標	Y座標
①	X= 1019.946	Y= 990.811
②	X= 1018.611	Y= 991.010
③	X= 1018.655	Y= 991.306
④	X= 1019.079	Y= 994.147
⑤	X= 1018.574	Y= 994.828
⑥	X= 1018.618	Y= 995.125
⑦	X= 1019.540	Y= 1001.309
⑧	X= 1024.028	Y= 1005.791
⑨	X= 1024.240	Y= 1006.003
⑩	X= 1024.523	Y= 1006.003
⑪	X= 1029.855	Y= 1011.328
⑫	X= 1029.969	Y= 1022.369
⑬	X= 1029.972	Y= 1022.669
⑭	X= 1030.376	Y= 1023.064
⑮	X= 1030.395	Y= 1024.882
⑯	X= 1030.398	Y= 1025.182
⑰	X= 1031.243	Y= 1025.174
⑱	X= 1031.240	Y= 1024.874
⑲	X= 1031.667	Y= 1021.209
⑳	X= 1031.597	Y= 1010.595
㉑	X= 1021.374	Y= 1000.385
㉒	X= 1019.991	Y= 991.107

曲線表

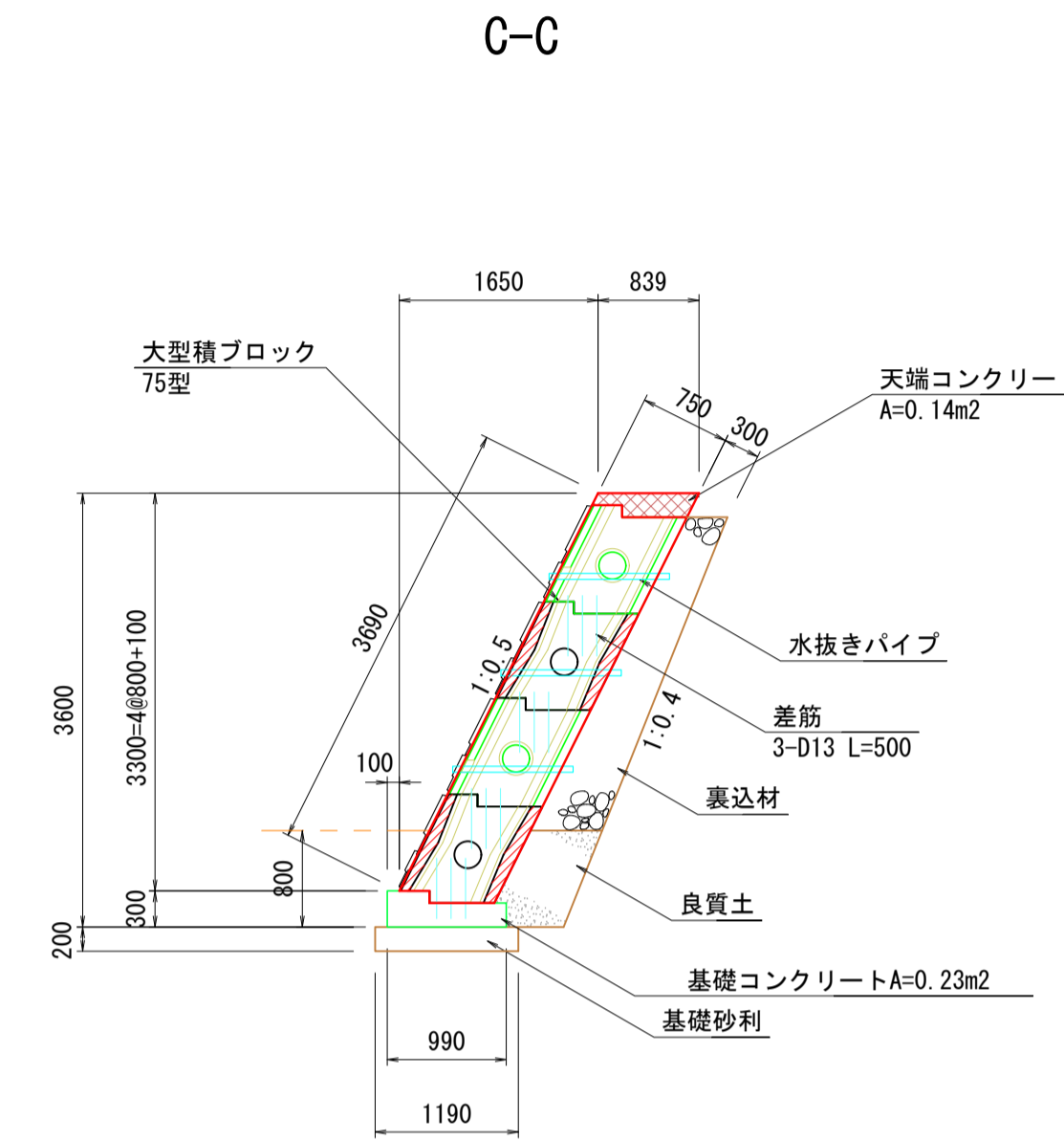
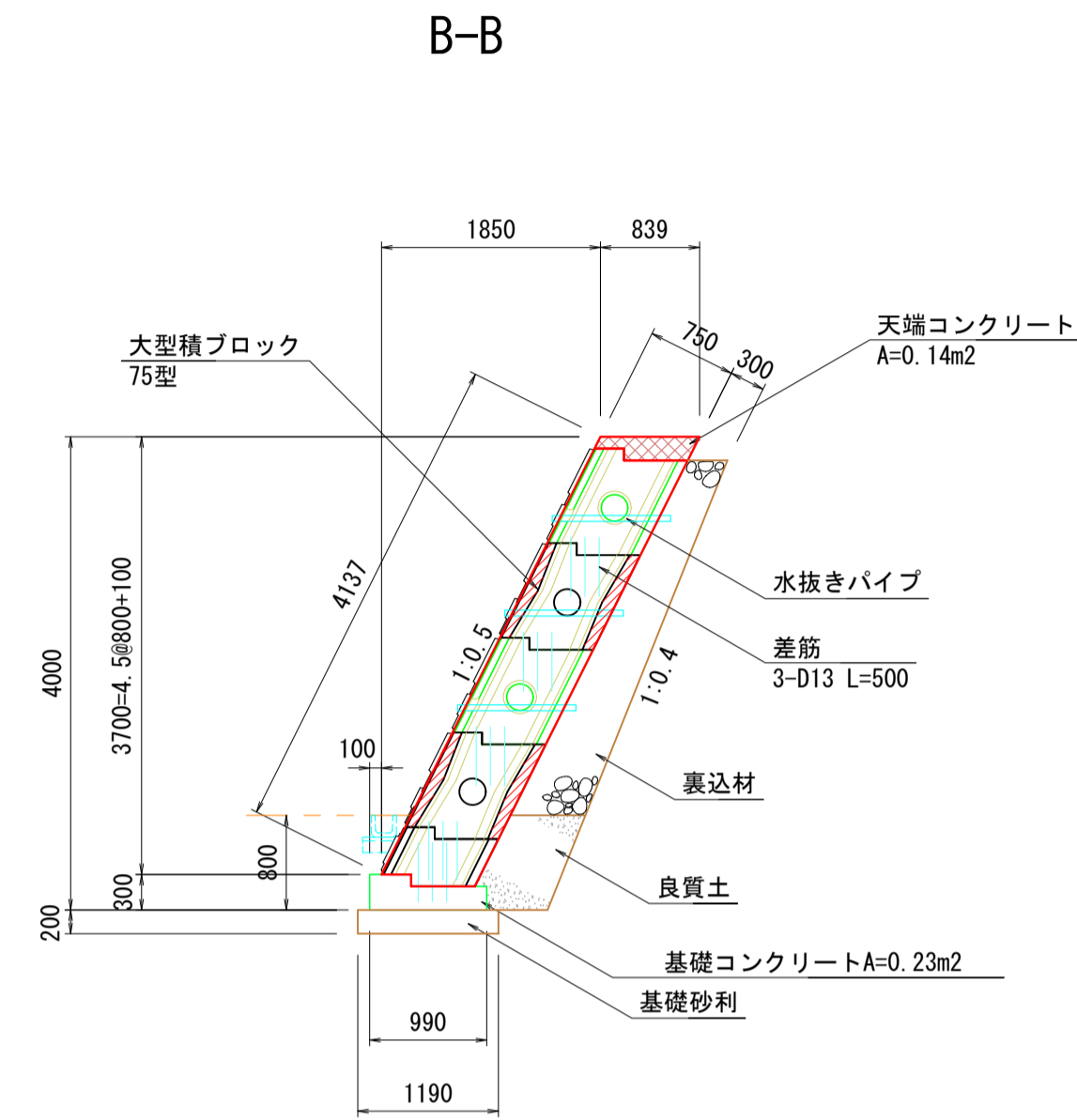
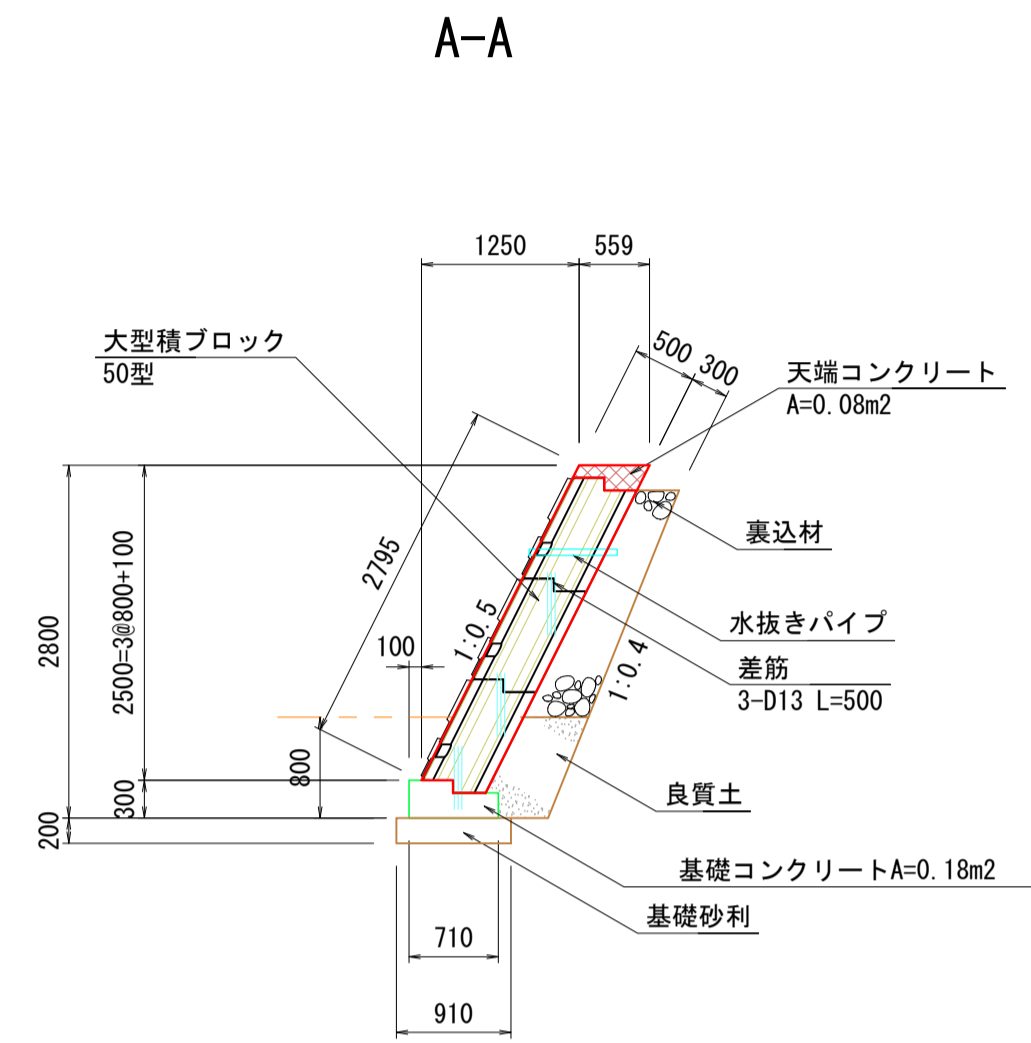
IP	BP	IP1 (R)	IP2 (L)	IP3 (R)	IP4 (R)	EP
IA	-	8-45-24	45-18-41	45-05-40	8-49-09	-
R	-	-	-	-	-	-
TL	-	-	-	-	-	-
CL	-	-	-	-	-	-
SL	-	-	-	-	-	-
BC	-	-	-	-	-	-
EG	-	-	-	-	-	-
SP	0.000	6.775	9.022	24.217	35.083	40.000
X	X= 1020.614	-84.730.395	-84.592.955	-84.470.133	-84.300.944	X= 1031.583
Y	Y= 990.711	-42.897.691	-42.984.072	-43.024.200	-43.165.394	Y= 1026.121



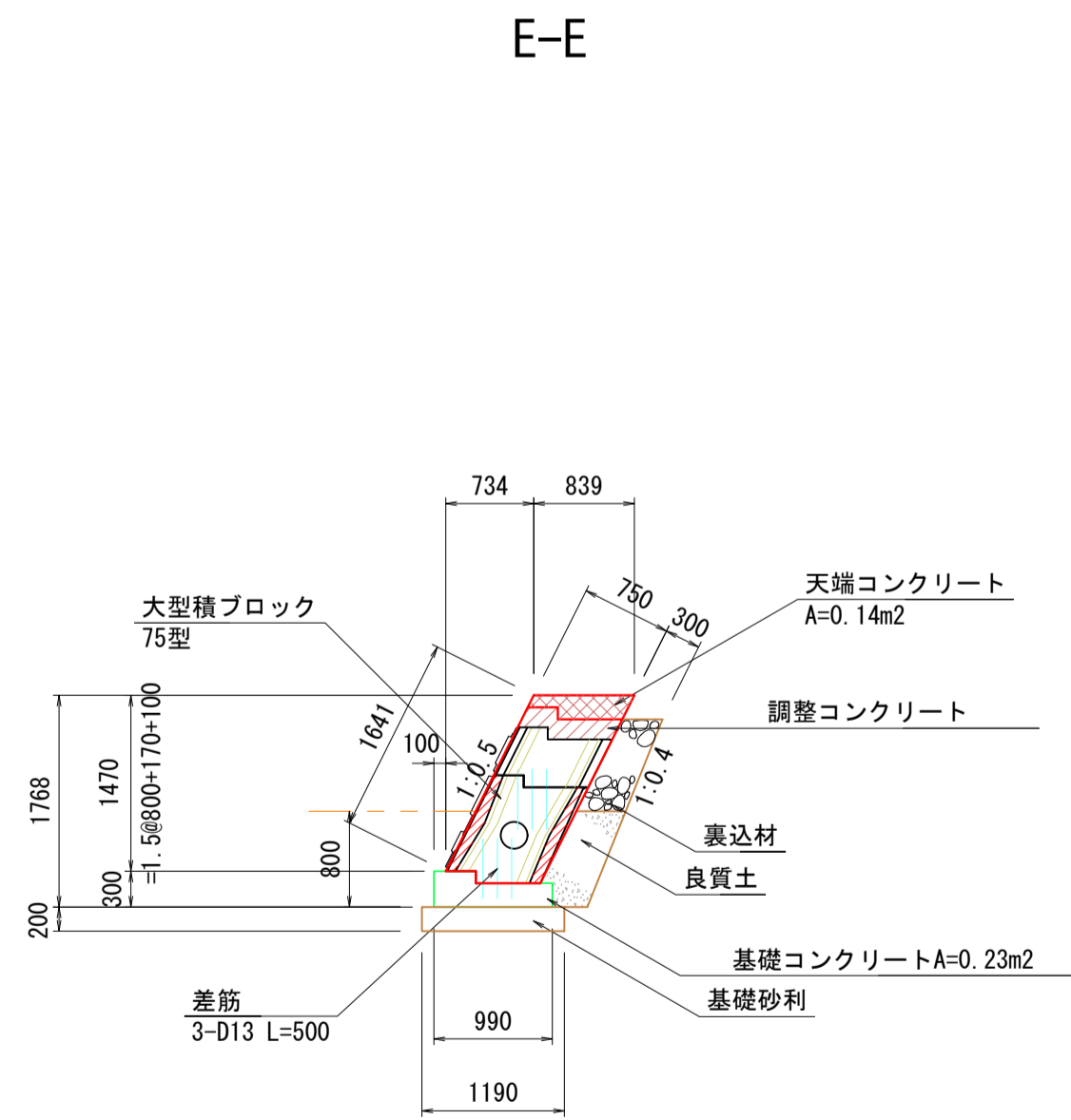
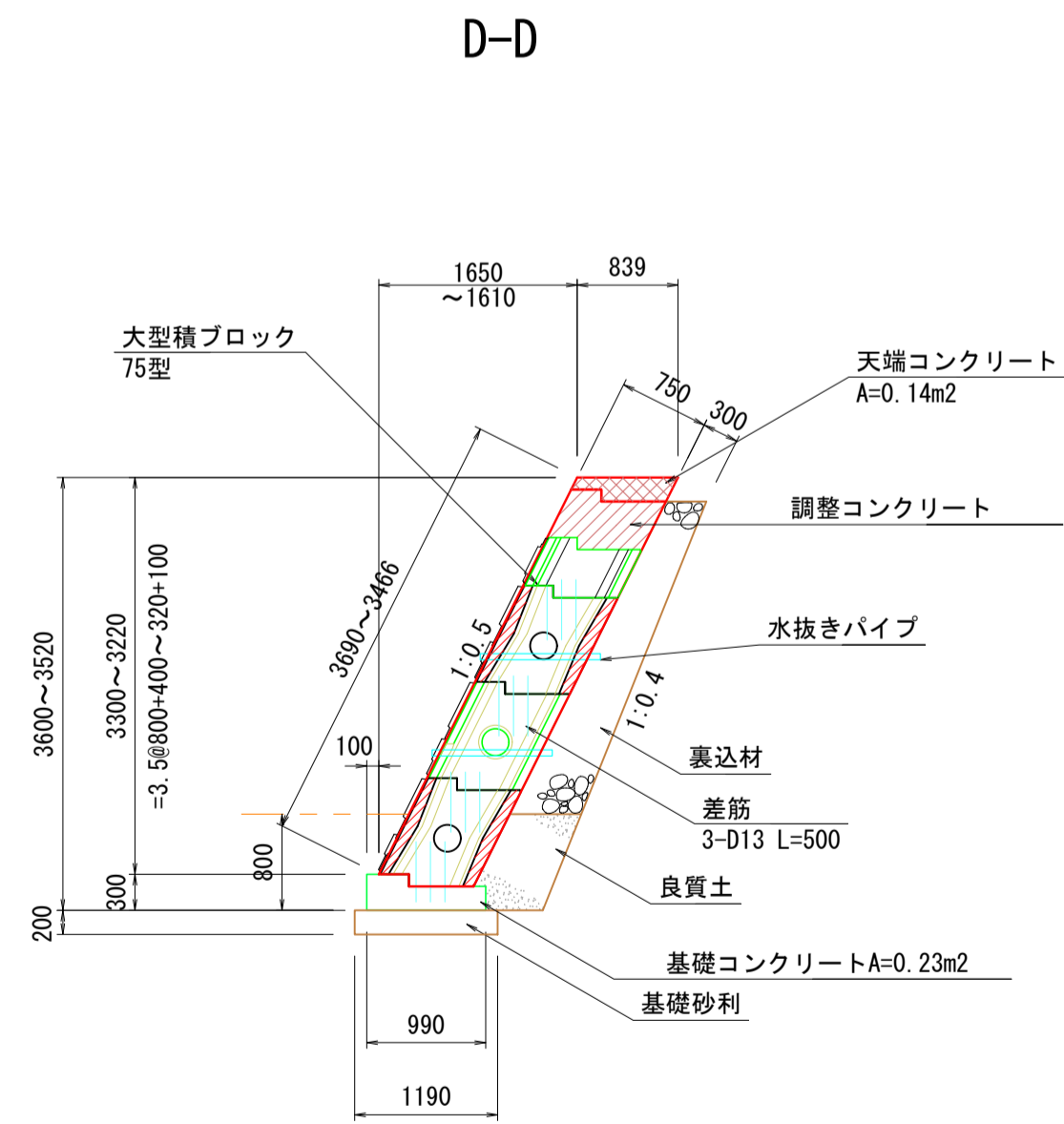
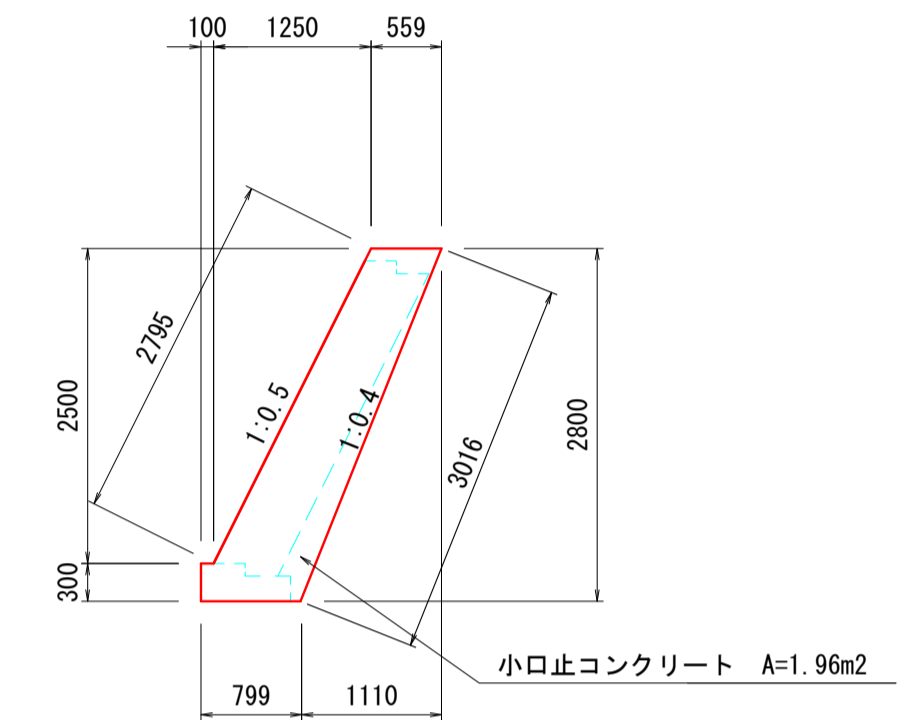
# 4 積ブロック布設図 (2)

S=1:60

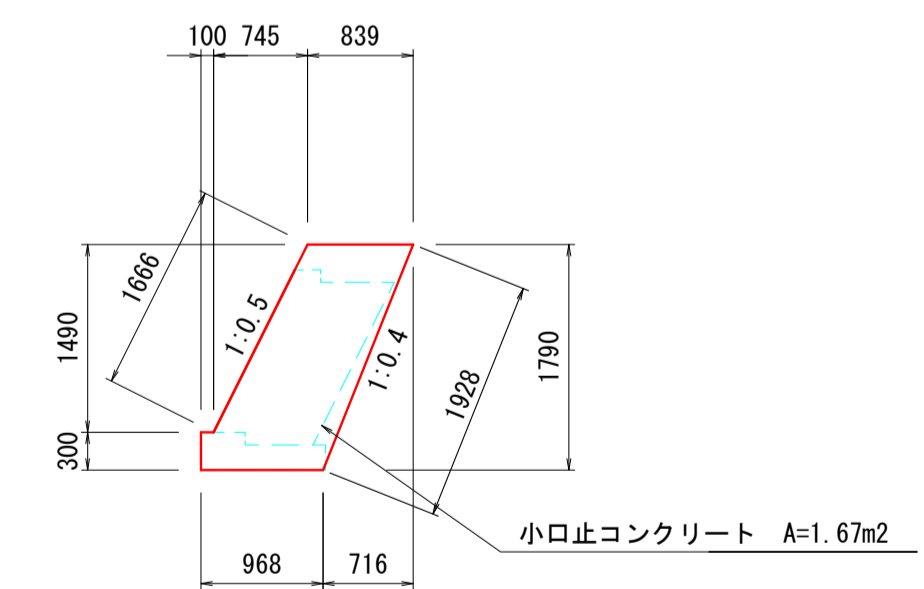
## 断面図



### 打止壁①

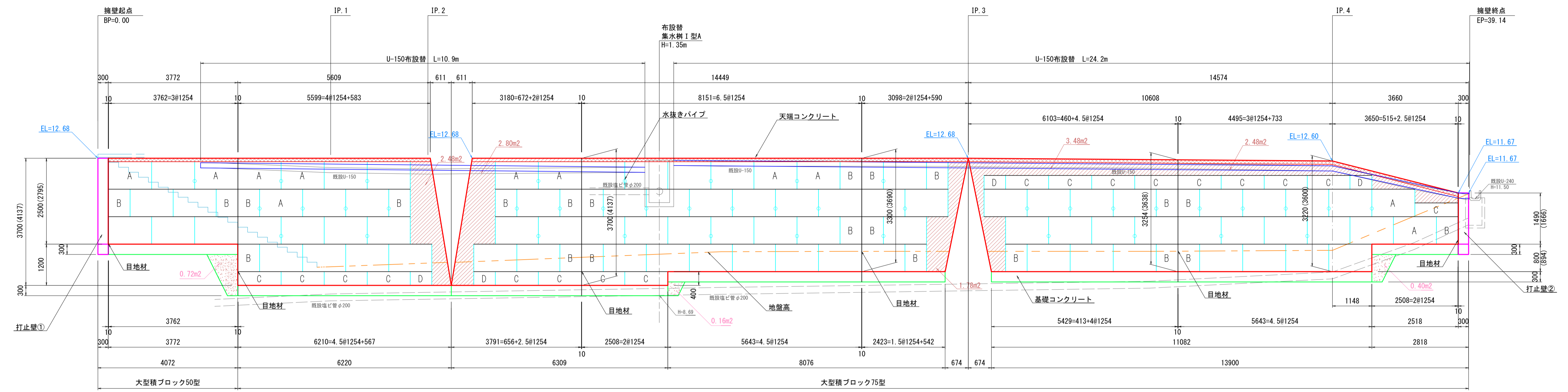


### 打止壁②



# 5 積ブロック布設図 (3) S=1:60

## 正面図



- : 天端コンクリート
- : 調整コンクリート  
(面積はCAD算出とする)
- : 埋戻しコンクリート  
(面積はCAD算出とする)

## 数量表

### 大型積ブロック50型

施工面積	3.762 × 2.500 × 1.118	=	10.51 m <sup>2</sup>
天端コンクリート面積	3.762 × 0.100 × 1.118	=	0.42 m <sup>2</sup>
天端コンクリート量	3.762 × 0.08	=	0.30 m <sup>3</sup>
基礎コンクリート面積	3.762 × 0.300	=	1.13 m <sup>2</sup>
基礎コンクリート型枠面積	1.13 × 2	=	2.26 m <sup>2</sup>
基礎コンクリート量	3.762 × 0.18	=	0.68 m <sup>3</sup>
埋戻しコンクリート量	0.72 × 0.990	=	0.71 m <sup>3</sup>
ブロック面積	10.51 - 0.42	=	10.09 m <sup>2</sup>
水抜きパイプ		=	1 本
差し筋		=	54 本

※1.118=1:0.5勾配の斜比

名称	布設個数 (個)	主要部寸法 高さ×幅×控長(mm)	体積 (m <sup>3</sup> )	参考質量 (kg)	中込材 (m <sup>3</sup> )
50型A形	8	800×1250×500	0.3211	738	0.225
50型B形	2	800×625×500	0.1611	370	0.110
質量合計			6644kg		
中込材量合計			2.020 m <sup>3</sup>		

### 大型積ブロック75型

施工面積	(5.599+6.210) ÷ 2 × 3.700 × 1.118	=	24.42
	(3.180+3.791) ÷ 2 × 3.700 × 1.118	=	14.42
	2.508 × 3.700 × 1.118	=	10.37
	5.643 × 3.300 × 1.118	=	20.82
	(3.098+2.423) ÷ 2 × 3.300 × 1.118	=	10.18
	(6.103+5.429) ÷ 2 × (3.300+3.254) ÷ 2 × 1.118	=	21.12
	4.495 × (3.254+3.220) ÷ 2 × 1.118	=	16.27
	3.650 × (3.220-0.800+1.490) ÷ 2 × 1.118	=	7.98
	1.148 × 0.800 × 1.118	=	1.03
		計=	126.61 m <sup>2</sup>
天端コンクリート面積	5.599 × 0.100 × 1.118	=	0.63
	3.180 × 0.100 × 1.118	=	0.36
	8.151 × 0.100 × 1.118	=	0.91
	3.098 × 1.000 × 1.118	=	3.46
	6.103 × 1.000 × 1.118	=	6.82
	4.495 × 0.100 × 1.118	=	0.50
	3.650 × 0.100 × 1.118	=	0.41
		計=	13.09 m <sup>2</sup>
天端コンクリート量	(5.609+5.331-0.010×2) ÷ 2 × 0.14	=	0.76
	(14.449+14.516-0.010×4) ÷ 2 × 0.14	=	2.02
	(10.615+10.959-0.010×2) ÷ 2 × 0.14	=	1.51
	(3.660-0.010) × 0.14	=	0.51
		計=	4.80 m <sup>3</sup>

調整コンクリート面積	(2.48+2.80+1.78+3.48+2.48) × 1.118	=	14.56 m <sup>2</sup>
調整コンクリート型枠面積	14.56 × 2	=	29.12 m <sup>2</sup>
調整コンクリート量	(2.48+2.80+1.78+3.48+2.48) × 0.839	=	10.92 m <sup>3</sup>
基礎コンクリート面積	6.210 × 0.300	=	1.86
	3.791 × 0.300	=	1.14
	2.508 × 0.300	=	0.75
	5.643 × 0.300	=	1.69
	2.423 × 0.300	=	0.73
	5.429 × 0.300	=	1.63
	5.643 × 0.300	=	1.69
	2.508 × 0.300	=	0.75
		計=	10.24 m <sup>2</sup>
基礎コンクリート型枠面積	10.24 × 2	=	20.48 m <sup>2</sup>
基礎コンクリート量	6.210 × 0.23	=	1.43
	3.791 × 0.23	=	0.87
	2.508 × 0.23	=	0.58
	5.643 × 0.23	=	1.30
	2.423 × 0.23	=	0.56
	5.429 × 0.23	=	1.25
	5.643 × 0.23	=	1.30
	2.508 × 0.23	=	0.58
		計=	7.87 m <sup>3</sup>
埋戻しコンクリート量	(0.16+0.40) × 0.990	=	0.55 m <sup>3</sup>

### ブロック面積

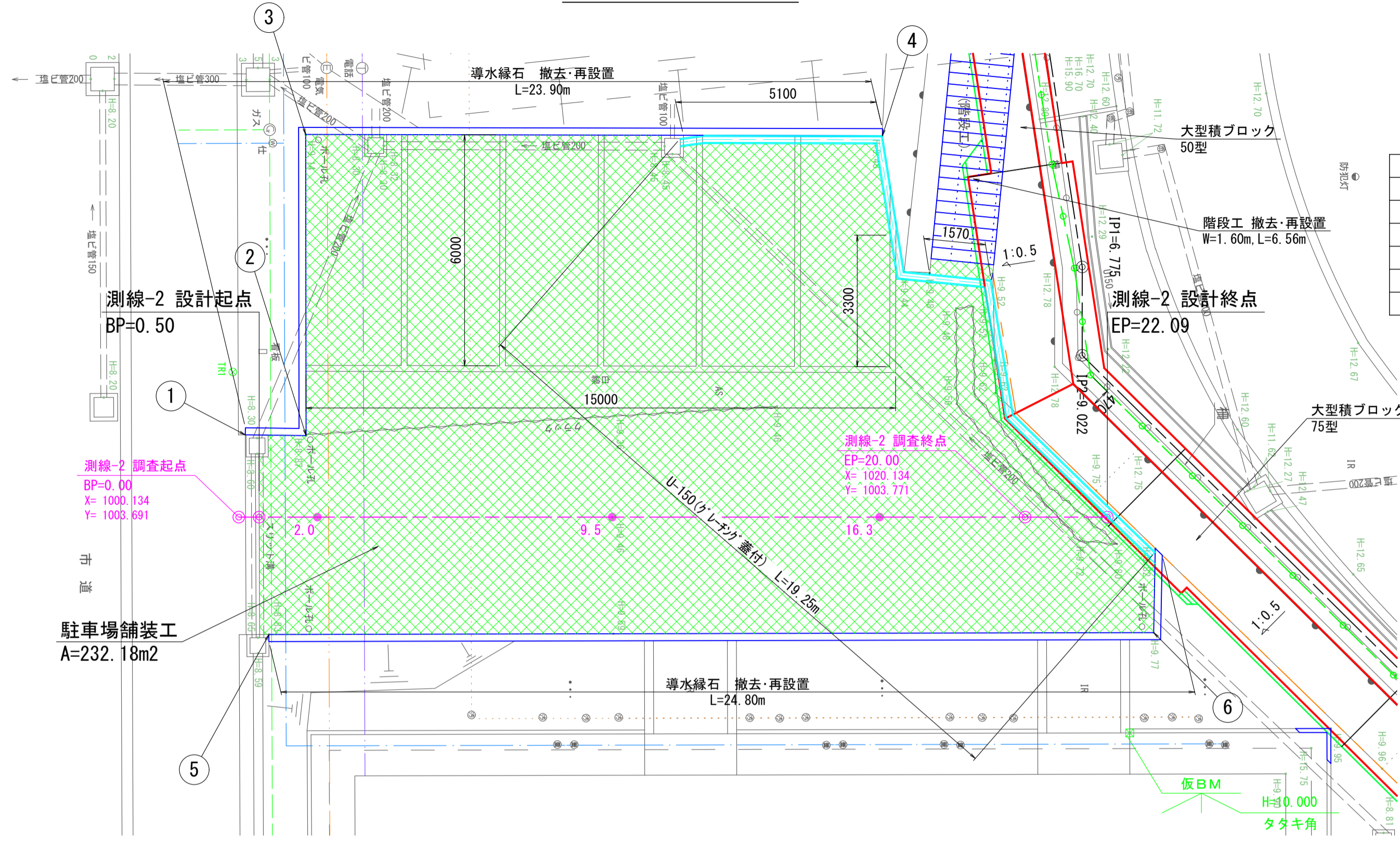
ブロック面積	126.61 - (13.09 + 14.56)	=	98.96 m <sup>2</sup>
水抜きパイプ		=	40 本
差し筋		=	636 本

※1.118=1:0.5勾配の斜比

名称	布設個数 (個)	主要部寸法 高さ×幅×控長(mm)	体積 (m <sup>3</sup> )	参考質量 (kg)	中込材 (m <sup>3</sup> )
75型A形	77	800×1250×750	0.3708	852	0.432
75型B形	20	800×625×750	0.1894	435	0.210
75型C形	17	400×1250×750	0.1895	435	0.211
75型D形	4	400×625×750	0.0981	225	0.101
質量合計			8259kg		
中込材量合計			41.455 m <sup>3</sup>		

# 6 駐車場舗装工詳細図

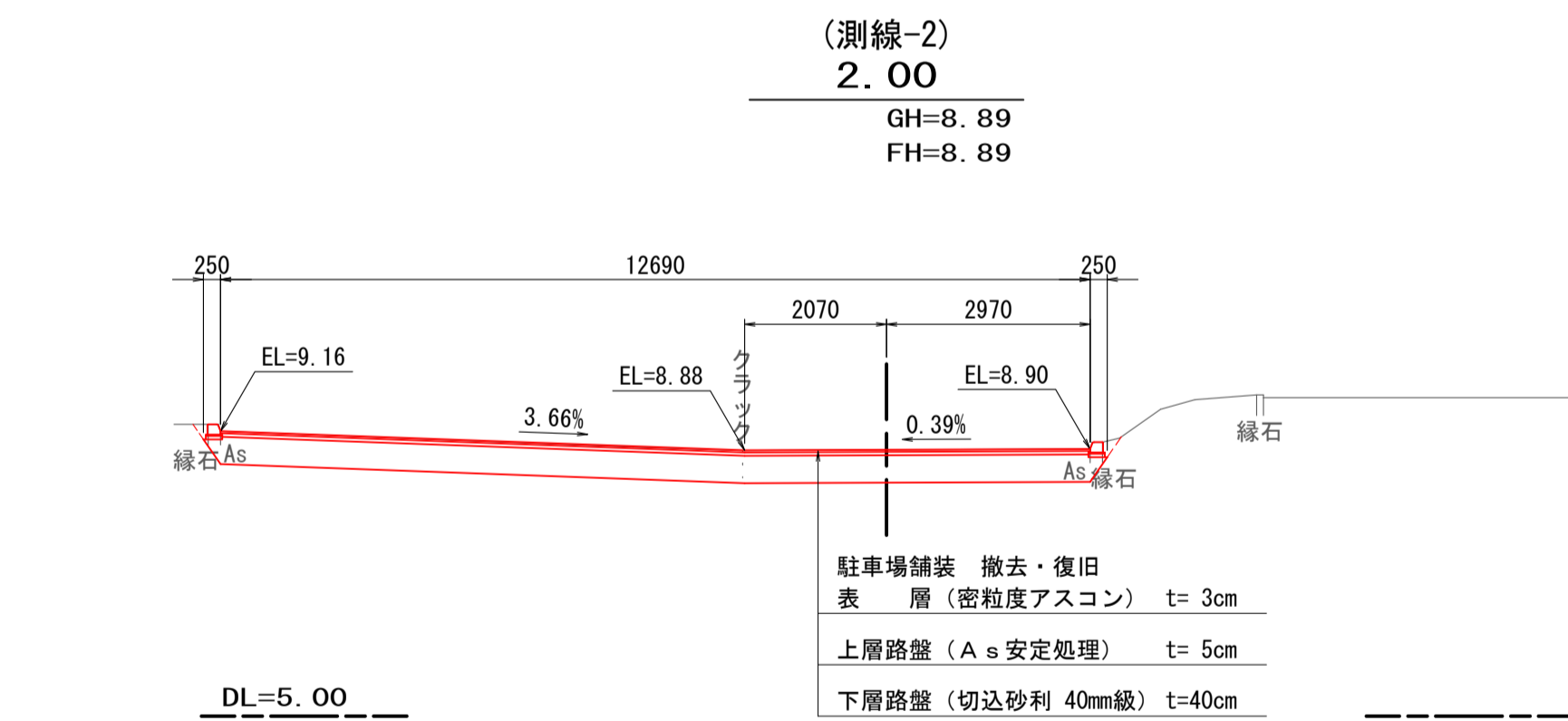
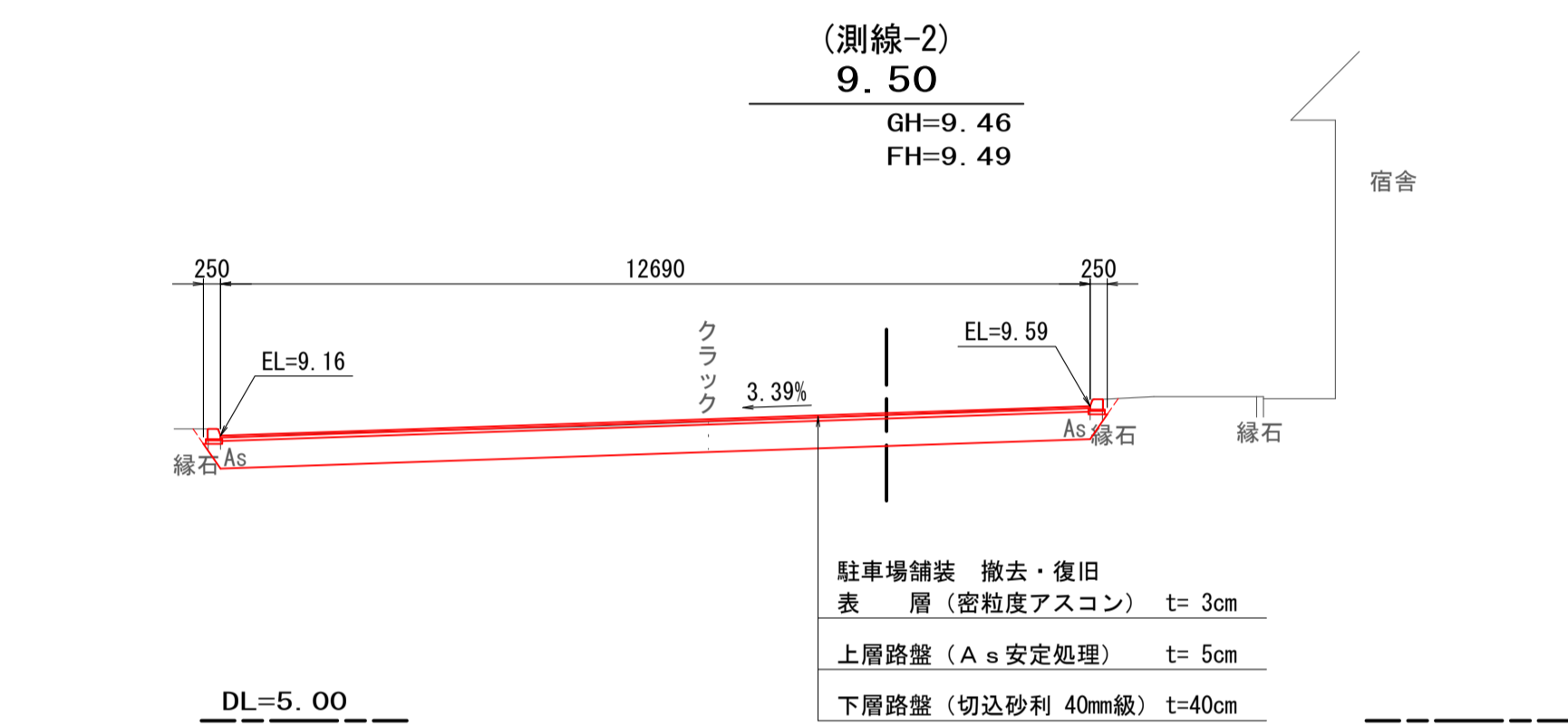
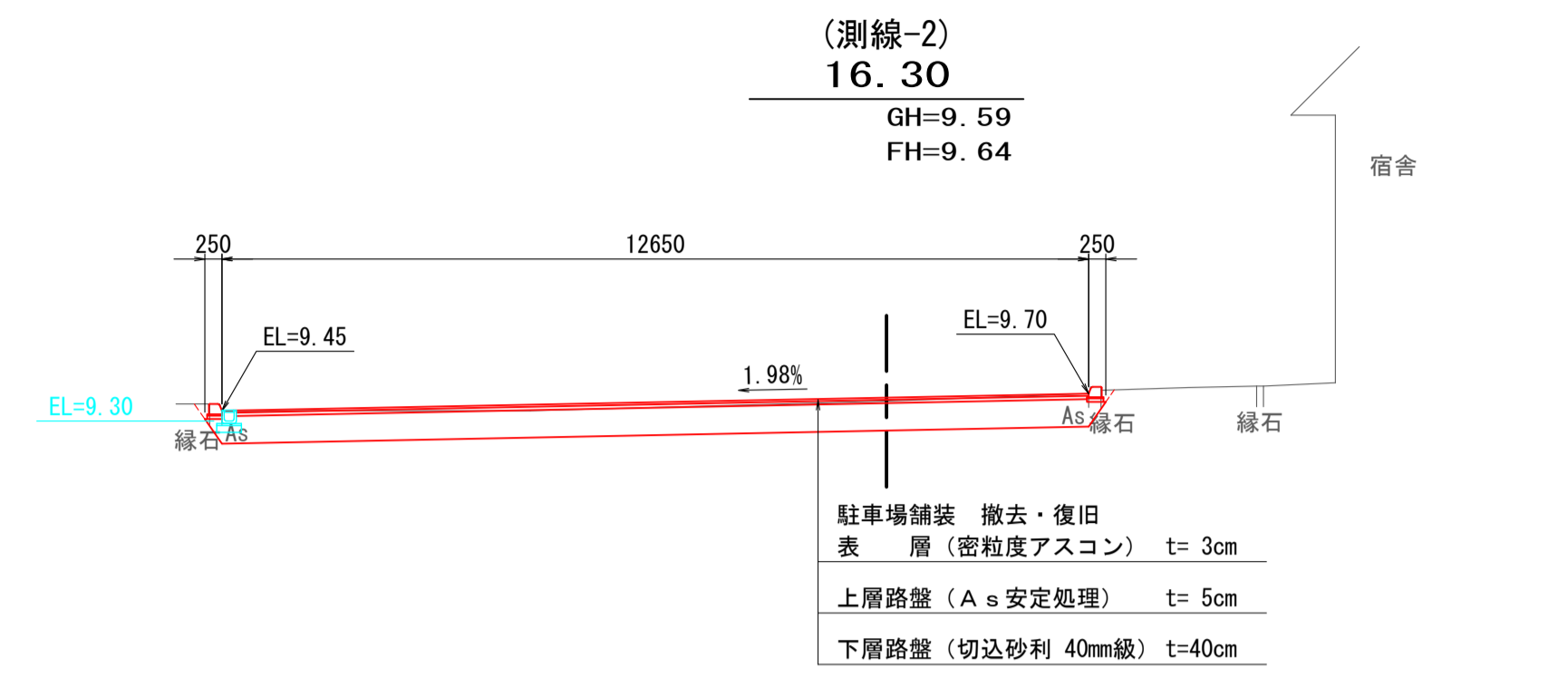
平面図 S=1:100



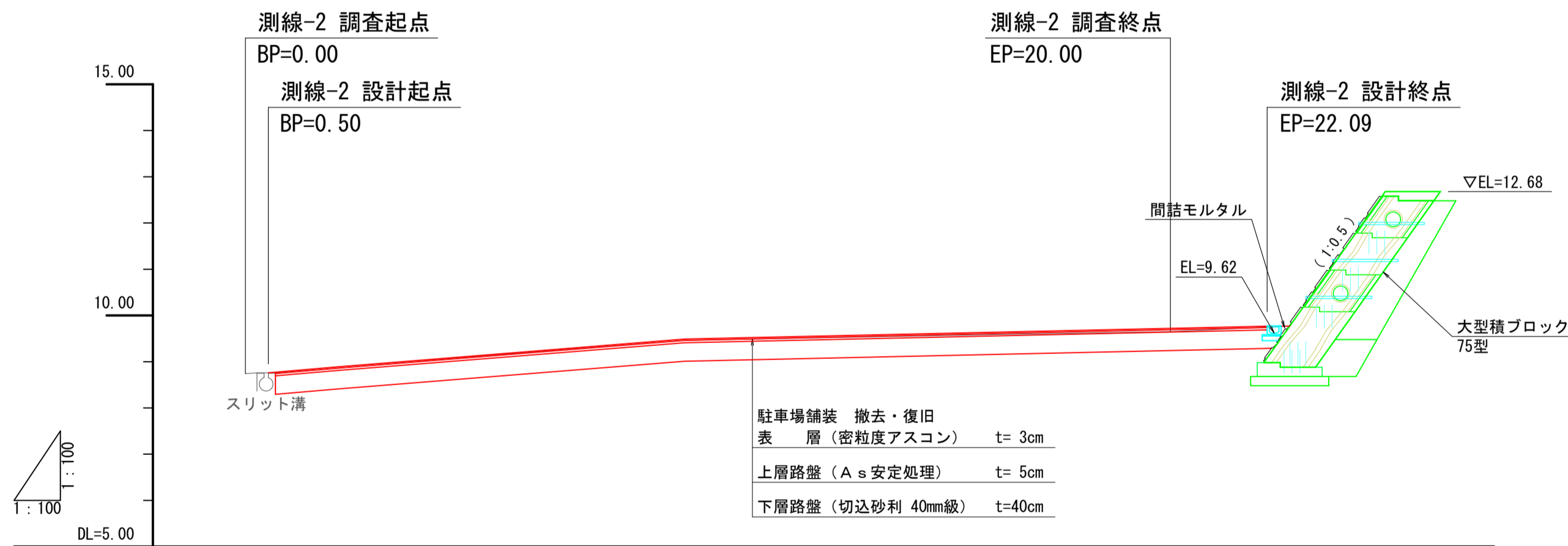
座標値

番号	X座標	Y座標
①	X= 1000.310	Y= 1001.599
②	X= 1001.855	Y= 1001.625
③	X= 1001.876	Y= 993.962
④	X= 1016.545	Y= 994.052
⑤	X= 1000.889	Y= 1006.682
⑥	X= 1023.393	Y= 1006.722

横断図 S=1:100

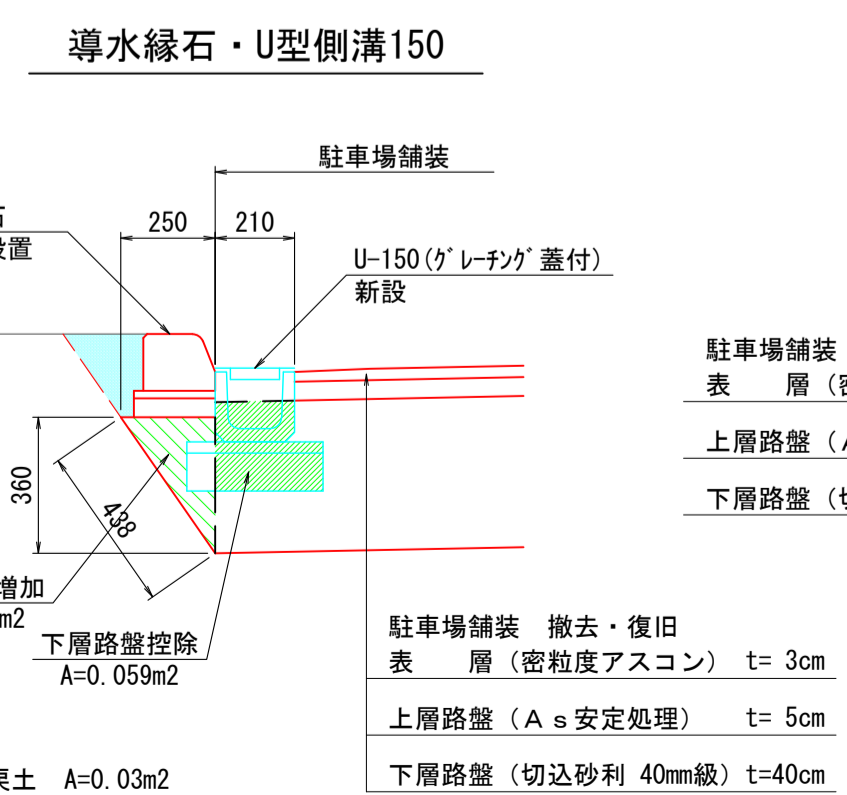
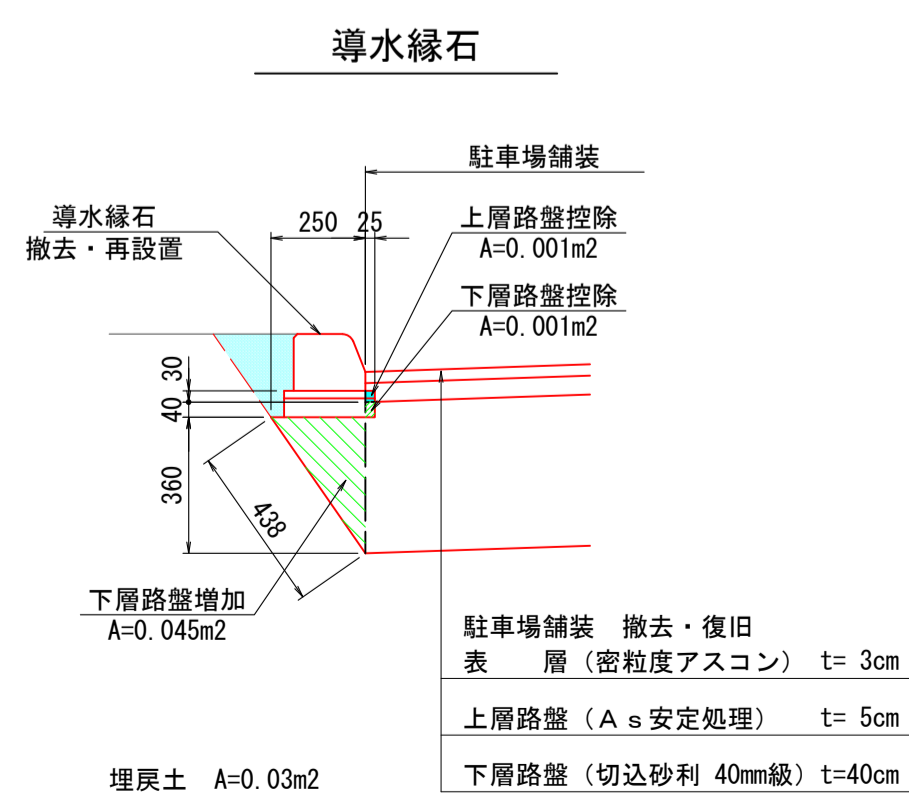


縦断図 S=1:100

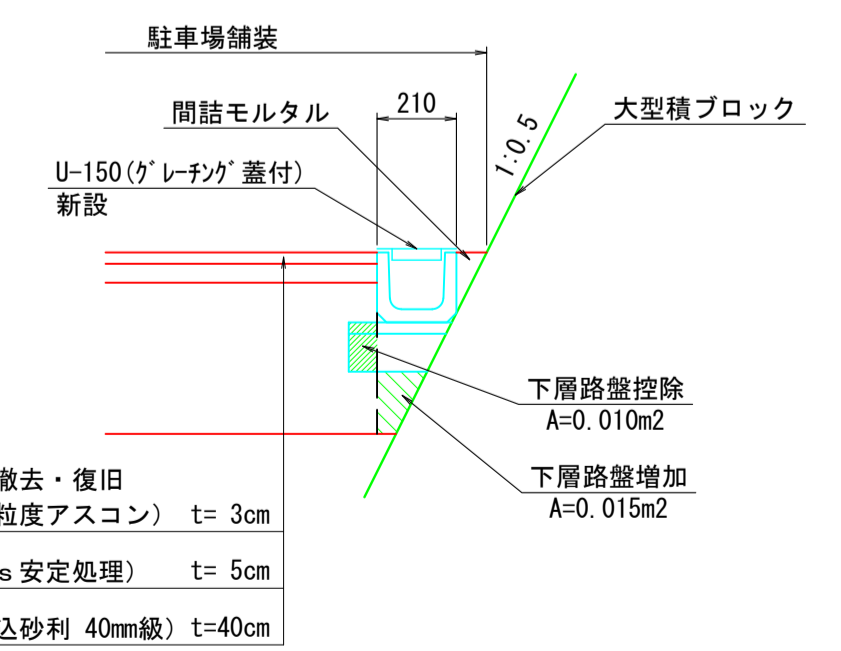


補正値	仮設工高	補正区分	盛高	切深	施工高	勾配	地盤高	測点	曲線
							8.74 8.76 8.76 8.77	0.00 0.25 0.50 0.75	
							8.89 8.89	2.00	
							9.46 9.46	9.50	
							9.59 9.59	16.30	
							9.65 9.65	20.00	
							9.77 9.77	22.09	

路肩詳細図 S=1:20

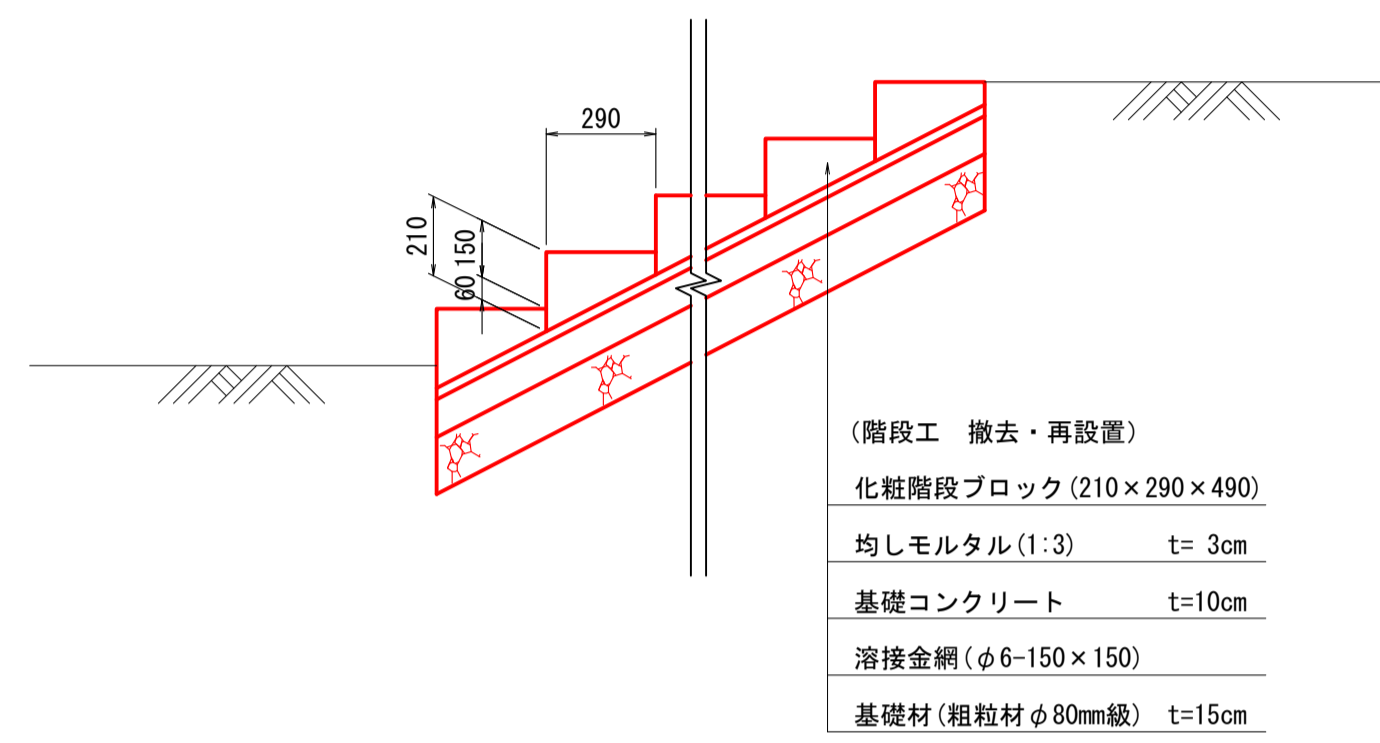


擁壁・U型側溝150

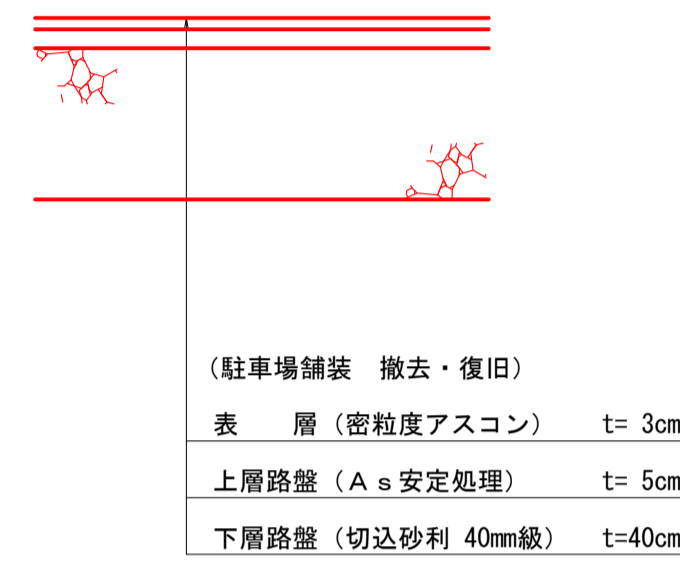


# 7 作工物標準図

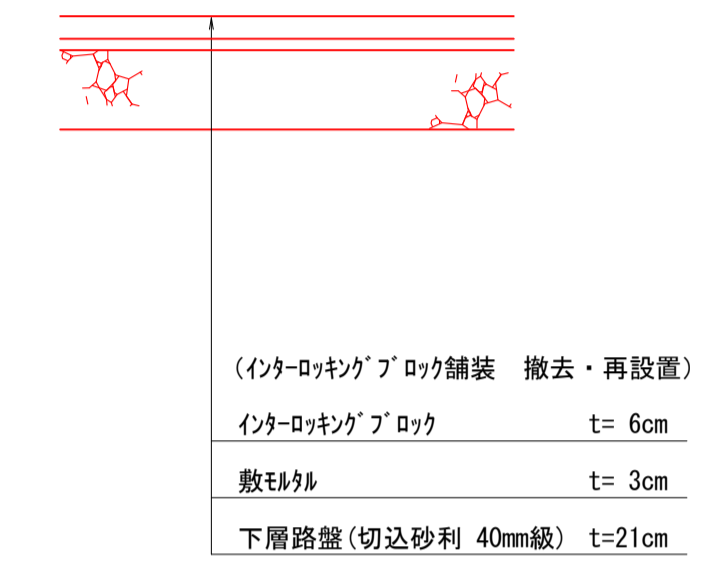
標準断面図 S=1:20  
階段工 撤去・再設置



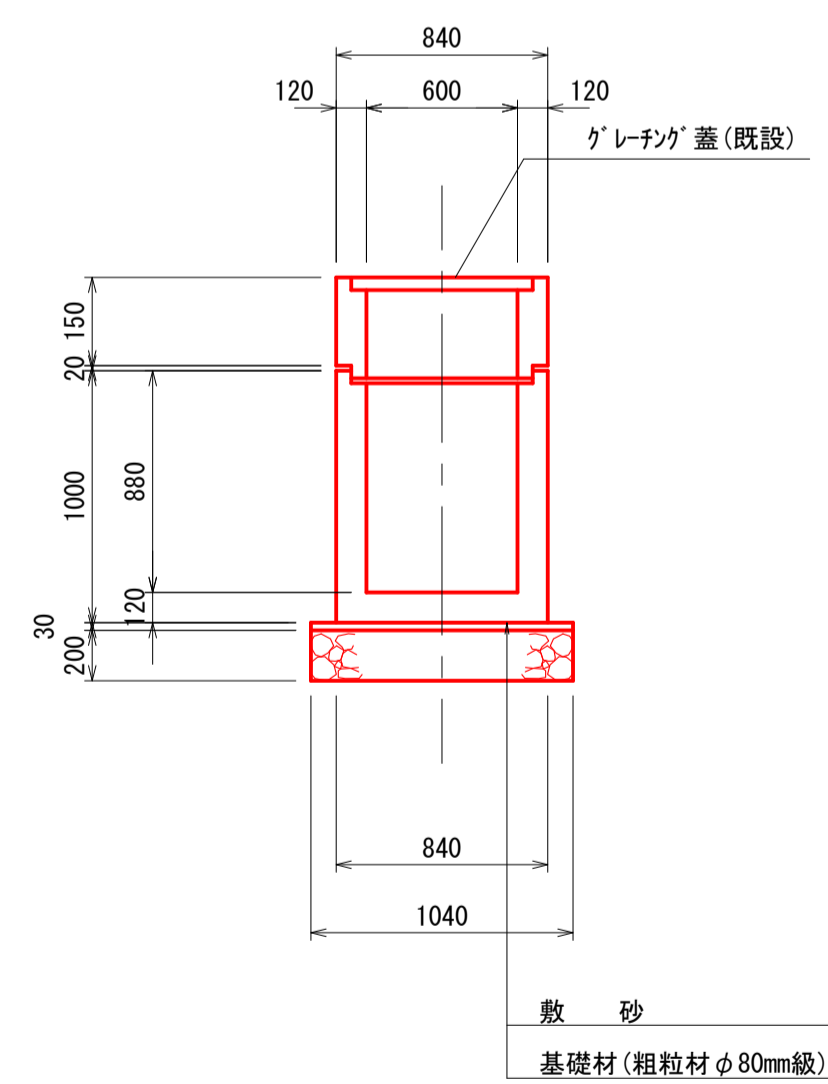
標準断面図 S=1:20  
駐車場舗装 撤去・再設置



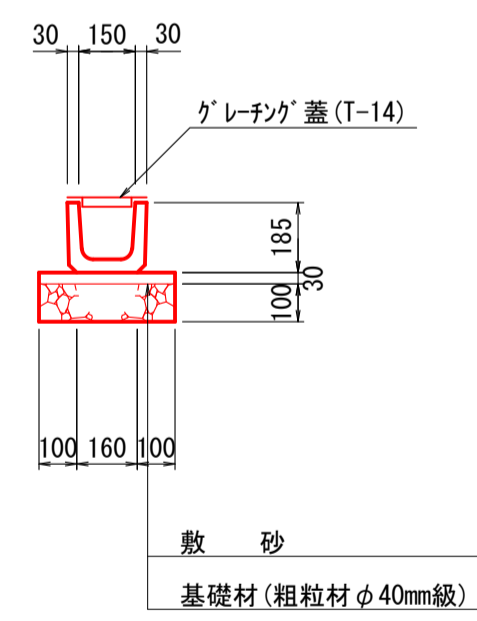
標準断面図 S=1:20  
インターロッキング舗装 撤去・再設置



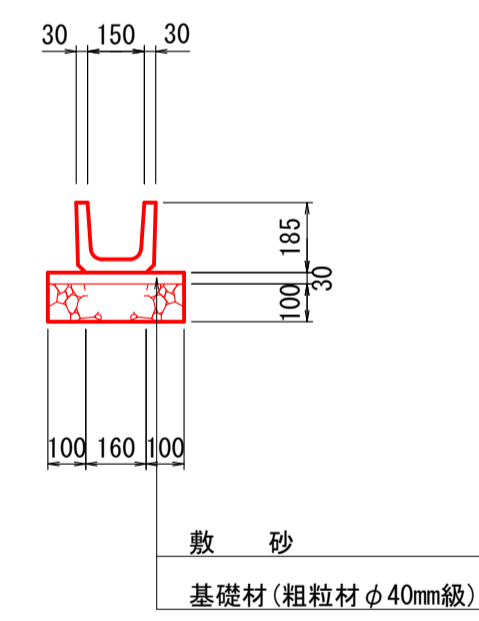
標準図 S=1:30  
集水枳 I 型A 撤去・再設置



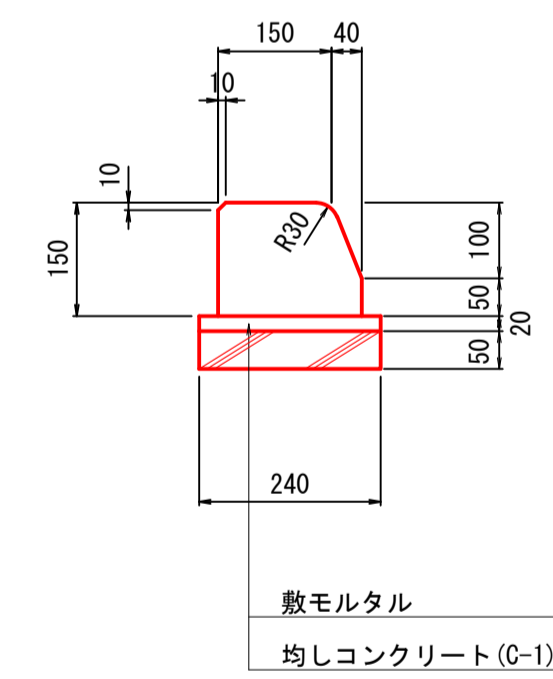
標準図 S=1:20  
U-150 グレチング蓋付



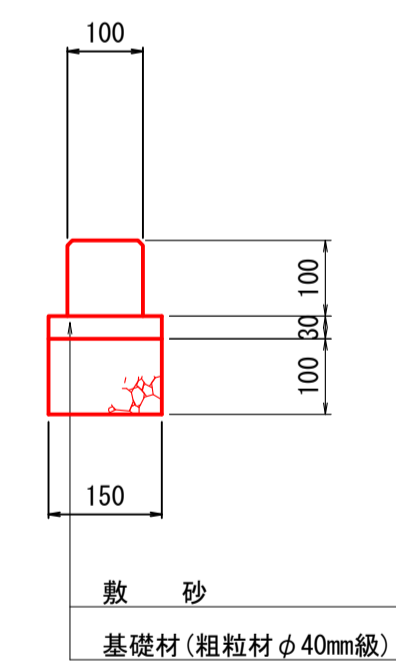
標準図 S=1:20  
U-150 撤去・再設置



標準図 S=1:10  
導水縁石 撤去・再設置



標準図 S=1:10  
舗装止縁石 撤去・再設置

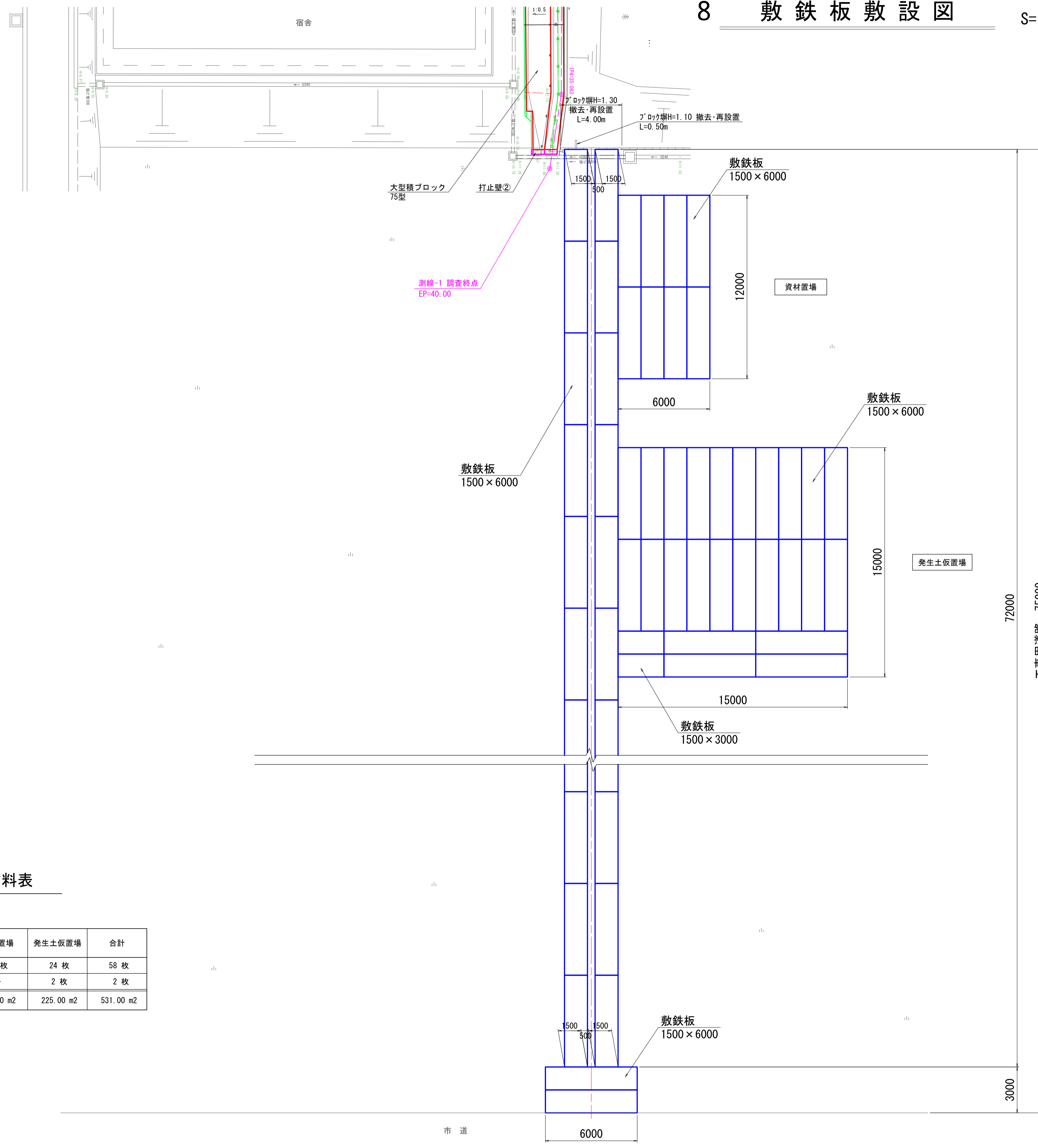


# 8 敷鉄板敷設図

S=1:150



市道



敷鉄板材料表

箇所 規格	工事用道路	資材置場	発生土仮置場	合計
1500×6000	26 枚	8 枚	24 枚	58 枚
1500×3000	—	—	2 枚	2 枚
敷鉄板面積	234.00 m <sup>2</sup>	72.00 m <sup>2</sup>	225.00 m <sup>2</sup>	531.00 m <sup>2</sup>

## 建設工事請負契約書

- 1 工 事 名 北海道労災特別介護施設 2 1 大型積みブロック擁壁改修工事
- 2 工 事 場 所 岩見沢市かえで町 8 丁目 1 - 1
- 3 工 期 自 令和 3 年 月 日  
至 令和 3 年 1 2 月 2 8 日
  
- 4 請負代金額 円  
(うち取引に係る消費税及び地方消費税の額) 円
- 5 契約保証金 免除とする。

上記の工事について、発注者と受注者は、各々の対等な立場における合意に基づいて、別添の条項によって公正な請負契約を締結し、信義にしたがって誠実にこれを履行するものとする。

### (総則)

- 第 1 条 発注者及び受注者は、この約款（契約書を含む。以下同じ。）に基づき、設計図書（別冊の図面、仕様書、現場説明書及び現場説明に対する質問回答書をいう。以下同じ。）に従い、日本国の法令を遵守し、この契約（この約款及び設計図書を内容とする工事の請負契約をいう。以下同じ。）を履行しなければならない。
- 2 受注者は、契約書記載の工事を契約書記載の工期内に完成し、工事目的物を発注者に引き渡すものとし、発注者は、その請負代金を支払うものとする。
- 3 仮設、施工方法その他工事目的物を完成するために必要な一切の手段（以下「施工方法等」という。）については、この約款及び設計図書に特別の定めがある場合を除き、受注者がその責任において定める。
- 4 受注者は、この契約の履行に関して知り得た秘密を漏らしてはならない。
- 5 この約款に定める催告、請求、通知、報告、申出、承諾及び解除は、書面により行わなければならない。
- 6 この契約の履行に関して発注者と受注者との間で用いる言語は、日本語とする。
- 7 この約款に定める金銭の支払いに用いる通貨は、日本円とする。
- 8 この契約の履行に関して発注者と受注者との間で用いる計量単位は、設計図書に特別の定めがある場合を除き、計量法(平成 4 年法律第 5 1 号)に定めるものとする。
- 9 この約款及び設計図書における期間の定めについては、民法（明治 2 9 年法律第 8 9 号）及び商法（明治 3 2 年法律第 4 8 号）の定めるところによるものとする。
- 10 この契約は、日本国の法令に準拠するものとする。
- 11 この契約に係る訴訟については、日本国の裁判所をもって合意による専属的管轄裁判所とする。
- 12 受注者が共同企業体を結成している場合においては、発注者は、この契約に基づくすべての行為を共同企業体の代表者に対して行うものとし、発注者が当該代表者に対して行ったこの契約に基づくすべての行為は、当該企業体のすべての構成員に対して行ったものとみなし、また、受注者は、発注者に対して行うこの契約に基づくすべての行為について当該代表者を通じて行わなければならない。

### (関連工事の調整)

- 第 2 条 発注者は、受注者の施工する工事及び発注者の発注に係る第三者の施工する他の工事が施工上密接に関連する場合において、必要があるときは、その施工につき、調整を行うものとする。この場合においては、受注者は、発注者の調整に従い、当該第三者の行う工事の円滑な施工に協力しなければならない。

(請負代金内訳書及び工程表)

第3条 受注者は、この契約締結後14日以内に設計図書に基づいて、請負代金内訳書(以下「内訳書」という。)及び工程表を作成し、発注者に提出しなければならない。

2 内訳書には、健康保険、厚生年金保険及び雇用保険に係る法定福利費を明示するものとする。

3 内訳書及び工程表は、発注者及び受注者を拘束するものではない。

(契約の保証)

第4条 受注者は、この契約の締結と同時に、この契約による債務の履行を保証する公共工事履行保証証券による保証(瑕疵担保(契約不適合責任)特約を付したものに限り)を付さなければならない。

2 前項の場合において、保証金額又は、請負代金額の10分の1以上としなければならない。

3 当該保証は、第51条第3項各号に規定する者による契約の解除の場合についても保証するものでなければならない。

4 請負代金額の変更があった場合には、保証の額が変更後の請負代金額の10分の1に達するまで、発注者は、保証の額の増額を請求することができ、受注者は、保証の額の減額を請求することができる。

(権利義務の譲渡等)

第5条 受注者は、この契約により生ずる権利又は義務を第三者に譲渡し、又は承継させてはならない。ただし、あらかじめ、発注者の承諾を得た場合は、この限りでない。

2 受注者は、工事目的物並びに工事材料(工場製品を含む。以下同じ。)のうち第13条第2項の規定による検査に合格したもの及び第38条第3項の規定による部分払のための確認を受けたものを第三者に譲渡し、貸与し、又は抵当権その他の担保の目的に供してはならない。ただし、あらかじめ、発注者の承諾を得た場合は、この限りでない。

(一括委任又は一括下請負の禁止)

第6条 受注者は、工事の全部若しくはその主たる部分又は他の部分から独立してその機能を發揮する工作物の工事を一括して第三者に委託し、又は請け負わせてはならない。

なお、やむを得ず再委託する場合には、事前に監督職員に協議し、その承認を受けなければならない。

2 再受託者の行為について、受注者はすべての責任を負うものとし、本工事の契約を準用して再受託者と約定しなければならない。

(下請負人の通知)

第7条 発注者は、受注者に対して、下請負人の商号又は名称その他必要な事項の通知を請求することができる。

第7条の2 受注者は、次の各号に掲げる届出をしていない建設業者(建設業法(昭和24年法律第100号)第2条第3項に定める建設業者をいい、当該届出の義務がない者を除く。以下「社会保険等未加入建設業者」という。)を下請負人としてはならない。

一 健康保険法(大正11年法律第70号)第48条の規定による届出

二 厚生年金保険法(昭和29年法律第115号)第27条の規定による届出

三 雇用保険法(昭和49年法律第116号)第7条の規定による届出

2 前項の規定にかかわらず、受注者は、次の各号に掲げる下請負人の区別に応じて、当該各号に定める場合は、社会保険等未加入建設業者を下請負人とすることができる。

一 受注者と直接下請契約を締結する下請負人 次のいずれにも該当する場合

イ 当該社会保険等未加入建設業者を下請負人としなければならない工事に施工が困難となる場合その他の特別の事情があると発注者が認める場合

ロ 発注者の指定する期間内に当該社会保険等未加入建設業者が前項各号に掲げる届出をし、

当該事実を確認することのできる書類（以下「確認書類」という。）を、受注者が発注者に提出した場合

二 前号に掲げる下請負人以外の下請負人 次のいずれかに該当する場合

イ 当該社会保険等未加入建設業者を下請負人としなければ工事の施工が困難となる場合その他の特別の事情があると発注者が認める場合

ロ 発注者が受注者に対して確認書類の提出を求める通知をした日から30日（発注者が、受注者において確認書類を当該期間内に提出することができない相当の理由があると認め、当該機関を延長したときは、その延長後の期間）以内に、受注者が当該確認書類を発注者に提出した場合

3 受注者は、次の各号に掲げる場合は、発注者の請求に基づき、違約罰として、当該各号に定める額を発注者の指定する期間内に支払わなければならない。

一 社会保険等未加入建設業者が前項第1号に掲げる下請負人である場合において、同号イに定める特別の事情があると認められなかったとき又は受注者が同号ロに定める期間内に確認書類を提出しなかったとき 受注者が当該社会保険等未加入建設業者と締結した下請契約の最終の請負代金額の10分の1に相当する額

二 社会保険等未加入建設業者が前項第2号に掲げる下請負人である場合において、同号イに定める特別の事情があると認められず、かつ、受注者が同号ロに定める期間内に確認書類を提出しなかったとき 当該社会保険等未加入建設業者がその注文者と締結した下請契約の最終の請負代金額の100分の5に相当する額

（特許権等の使用）

第8条 受注者は、特許権、実用新案権、意匠権、商標権その他日本国の法令に基づき保護される第三者の権利（以下「特許権等」という。）の対象となっている工事材料、施工方法等を使用するときは、その使用に関する一切の責任を負わなければならない。ただし、発注者がその工事材料、施工方法等を指定した場合において、設計図書に特許権等の対象である旨の明示がなく、かつ、受注者がその存在を知らなかったときは、発注者は、受注者がその使用に関して要した費用を負担しなければならない。

（監督員）

第9条 発注者は、監督員を置いたときは、その氏名を受注者に通知しなければならない。監督員を変更したときも同様とする。

2 監督員は、この約款の他の条項に定めるもの及びこの約款に基づく発注者の権限とされる事項のうち発注者が必要と認めて監督員に委任したもののほか、設計図書に定めるところにより、次に掲げる権限を有する。

一 この契約の履行についての受注者又は受注者の現場代理人に対する指示、承諾又は協議

二 設計図書に基づく工事の施工のための詳細図等の作成及び交付又は受注者が作成した詳細図等の承諾

三 設計図書に基づく工程の管理、立会い、工事の施工状況の検査又は工事材料の試験若しくは検査（確認を含む。）

3 発注者は、2名以上の監督員を置き、前項の権限を分担させたときにあってはそれぞれの監督員の有する権限の内容を、監督員にこの約款に基づく発注者の権限の一部を委任したときにあっては当該委任した権限の内容を、受注者に通知しなければならない。

4 第2項の規定に基づく監督員の指示又は承諾は、原則として、書面により行わなければならない。

5 発注者が監督員を置いたときは、この約款に定める催告、請求、通知、報告、申出、承諾及び解除については、設計図書に定めるものを除き、監督員を経由して行うものとする。この場合においては、監督員に到達した日をもって発注者に到達したものとみなす。

6 発注者が監督員を置かないときは、この約款に定める監督員の権限は、発注者に帰属する。



(現場代理人及び主任技術者等)

第10条 受注者は、次の各号に掲げる者を定めて工事現場に設置し、設計図書に定めるところにより、その氏名その他必要な事項を発注者に通知しなければならない。これらの者を変更したときも同様とする。

一 現場代理人

二 (A) 主任技術者

(B) 監理技術者

(C) 監理技術者補佐(建設業法第26条の第3項ただし書に規定する者をいう。以下同じ。)

三 専門技術者(建築業法第26条の2に規定する技術者をいう。以下同じ。)

2 現場代理人は、この契約の履行に関し、工事現場に常駐し、その運営、取締りを行うほか、請負代金額の変更、請負代金の請求及び受領、第12条第1項の請求の受理、同条第3項の決定及び通知並びにこの契約の解除に係る権限を除き、この契約に基づく受注者の一切の権限を行使することができる。

3 発注者は、前項の規定にかかわらず、現場代理人の工事現場における運営、取締り及び権限の行使に支障がなく、かつ、発注者との連絡体制が確保されると認められた場合には、現場代理人について工事現場における常駐を要しないこととすることができる。

4 受注者は、第2項の規定にかかわらず、自己の有する権限のうち現場代理人に委任せず自ら行使しようとするものがあるときは、あらかじめ、当該権限の内容を発注者に通知しなければならない。

5 現場代理人、監理技術者等(監理技術者、監理技術者補佐又は主任技術者をいう。以下同じ。)及び専門技術者は、これを兼ねることができる。

(履行報告)

第11条 受注者は、設計図書に定めるところにより、この契約の履行について発注者に報告しなければならない。

(工事関係者に関する措置請求)

第12条 発注者は、現場代理人がその職務(監理技術者等又は専門技術者と兼任する現場代理人にあっては、それらの者の職務を含む。)の執行につき著しく不相当と認められるときは、受注者に対して、その理由を明示した書面により、必要な措置をとるべきことを請求することができる。

2 発注者又は監督職員は、監理技術者等又は専門技術者(これらの者と現場代理人を兼任する者を除く。)その他受注者が工事を施工するために使用している下請負人、労働者等で工事の施工又は管理につき著しく不相当と認められるものがあるときは、受注者に対して、その理由を明示した書面により、必要な措置をとるべきことを請求することができる。

3 受注者は、前2項の規定による請求があったときは、当該請求に係る事項について決定し、その結果を請求を受けた日から10日以内に発注者に通知しなければならない。

4 受注者は、監督員がその職務の執行につき著しく不相当と認められるときは、発注者に対して、その理由を明示した書面により、必要な措置を取るべきことを請求することができる。

5 発注者は、前項の規定による請求があったときは、当該請求に係る事項について決定し、その結果を請求を受けた日から10日以内に受注者に通知しなければならない。

(工事材料の品質及び検査等)

第13条 工事材料の品質については、設計図書に定めるところによる。設計図書にその品質が明示されていない場合にあつては、中等の品質を有するものとする。

2 受注者は、設計図書において監督員の検査(確認を含む。以下この条において同じ。)を受けて使用すべきものと指定された工事材料については、当該検査に合格したものを使用しなければならない。この場合において、当該検査に直接要する費用は、受注者の負担とする。

3 監督員は、受注者からの前項の検査を請求されたときは、請求を受けた日から7日以内に

じなければならない。

- 4 受注者は、工事現場内に搬入した工事材料を監督員の承諾を受けずに工事現場外に搬出し  
てはならない。
- 5 受注者は、前項の規定にかかわらず、第2項の検査の結果不合格と決定された工事材料につ  
いては、当該決定を受けた日から7日以内に工事現場外に搬出しなければならない。

(監督員の立会い及び工事記録の整備等)

- 第14条 受注者は、設計図書において監督員の立会いの上調査し、又は調査について見本検査  
を受けるものと指定された工事材料については、当該立会いを受けて調査し、又は当該見本検査  
に合格したものを使用しなければならない。
- 2 受注者は、設計図書において監督員の立会いの上施工するものと指定された工事については、  
当該立会いを受けて施工しなければならない。
  - 3 受注者は、前2項に規定するほか、発注者が特に必要があると認めて設計図書において見本  
又は工事写真等の記録を整備すべきものと指定した工事材料の調査又は工事の施工をするとき  
は、設計図書に定めるところにより、当該見本又は工事写真等の記録を整備し、監督員の請求  
があった時は、当該請求を受けた日から7日以内に提出しなければならない。
  - 4 監督員は、受注者から第1項又は第2項の立会い又は見本検査を請求されたときは、当該請  
求を受けた日から7日以内に応じなければならない。
  - 5 前項の場合において、監督員が正当な理由なく受注者の請求に7日以内に応じないため、そ  
の後の工程に支障をきたすときは、受注者は、監督員に通知した上、当該立会い又は見本検査  
を受けることなく、工事材料を調査して使用し、又は工事を施工することができる。この場合  
において、受注者は、当該工事材料の調査又は当該工事の施工を適切に行ったことを証する見  
本又は工事写真等の記録を整備し、監督員の請求があったときは、当該請求を受けた日から7  
日以内に提出しなければならない。
  - 6 第1項、第3項又は前項の場合において、見本検査又は見本若しくは工事写真等の記録の整  
備に直接要する費用は、受注者の負担とする。

(支給材料及び貸与品)

- 第15条 発注者が受注者に支給する工事材料（以下「支給材料」という。）及び貸与する建設機  
械器具（以下「貸与品」という。）の品名、数量、品質、規格又は性能、引渡場所及び引渡時期  
は、設計図書に定めるところによる。
- 2 監督員は、支給材料又は貸与品の引渡しに当たっては、受注者の立会いの上、発注者の負担  
において、当該支給材料又は貸与品を検査しなければならない。この場合において、当該検査  
の結果、その品名、数量、品質又は規格若しくは性能が設計図書の定めと異なり、又は使用に  
適当でないと認めるときは、受注者は、その旨を直ちに発注者に通知しなければならない。
  - 3 受注者は、支給材料又は貸与品の引渡しを受けたときは、引渡しの日から7日以内に、発注  
者に受領書又は借用書を提出しなければならない。
  - 4 受注者は、支給材料又は貸与品の引渡しを受けた後、当該支給材料又は貸与品に種類、品質  
又は数量に関しこの契約の内容に適合しないこと（第2項の検査により発見することが困難で  
あったものに限る。）などがあり使用に適当でないと認めるときは、その旨を直ちに発注者に通  
知しなければならない。
  - 5 発注者は、受注者から第2項後段又は前項の規定による通知を受けた場合において、必要が  
あると認められるときは、当該支給材料若しくは貸与品に代えて他の支給材料若しくは貸与品  
を引き渡し、支給材料若しくは貸与品の品名、数量、品質若しくは規格若しくは性能を変更し、  
又は理由を明示した書面により、当該支給材料若しくは貸与品の使用を受注者に請求しなけれ  
ばならない。
  - 6 発注者は、前項に規定するほか、必要があると認めるときは、支給材料又は貸与品の品名、  
数量、品質、規格若しくは性能、引渡場所又は引渡時期を変更することができる。
  - 7 発注者は、前2項の場合において、必要があると認められるときは、工期若しくは請負代金

- 額を変更し、又は受注者に損害を及ぼしたときは必要な費用を負担しなければならない。
- 8 受注者は、支給材料及び貸与品を善良な管理者の注意をもって管理しなければならない。
  - 9 受注者は、設計図書に定めるところにより、工事の完成、設計図書の変更等によって不用となった支給材料又は貸与品を発注者に返還しなければならない。
  - 10 受注者は、故意又は過失により支給材料又は貸与品が滅失若しくはき損し、又はその返還が不可能となったときは、発注者の指定した期間内に代品を納め、若しくは原状に復して返還し、又は返還に代えて損害を賠償しなければならない。
  - 11 受注者は、支給材料又は貸与品の使用方法が設計図面に明示されていないときは、監督員の指示に従わなければならない。

(工事用地の確保等)

- 第16条 発注者は、工事用地その他設計図書において定められた工事の施工上必要な用地(以下「工事用地等」という。)を受注者が工事の施工上必要とする日(設計図書に特別の定めがあるときは、その定められた日)までに確保しなければならない。
- 2 受注者は、確保された工事用地等を善良な管理者の注意をもって管理しなければならない。
  - 3 工事の完成、設計図書の変更等によって工事用地等が不用となった場合において、当該工事用地等に受注者が所有又は管理する工事材料、建設機械器具、仮設物その他の物件(下請負人の所有又は管理するこれらの物件も含む。)があるときは、受注者は、当該物件を撤去するとともに、当該工事用地等を修復し、取片付けて、発注者に明け渡さなければならない。
  - 4 前項の場合において、受注者が正当な理由なく、相当の期間内に当該物件を撤去せず、又は工事用地等の修復若しくは取片付けを行わないときは、発注者は、受注者に代わって当該物件を処分し、工事用地等の修復若しくは取片付けを行うことができる。この場合においては、受注者は、発注者の処分又は修復若しくは取片付けについて異議を申し出ることができず、また、発注者の処分又は修復若しくは取片付けに要した費用を負担しなければならない。
  - 5 第3項に規定する受注者のとるべき措置の期限、方法等については、発注者が受注者の意見を聴いて定める。

(設計図書不適合の場合の改造義務及び破壊検査等)

- 第17条 受注者は、工事の施工部分が設計図書に適合しない場合において、監督員がその改造を請求したときは、当該請求に従わなければならない。この場合において、当該不適合が監督員の指示によるときその他発注者の責めに帰すべき事由によるときは、発注者は、必要に応じて工期若しくは請負代金額を変更し、又は受注者に損害を及ぼしたときは必要な費用を負担しなければならない。
- 2 監督員は、受注者が第13条第2項又は第14条第1項から第3項までの規定に違反した疑いがあるときは、工事の施工部分を破壊して検査することができる。
  - 3 前項に規定するほか、監督員は、工事の施工部分が設計図書に適合しないと認められる相当の理由がある場合において、必要があると認められるときは、当該相当の理由を受注者に通知して、工事の施工部分を最小限度破壊して検査することができる。
  - 4 前2項の場合において、検査及び復旧に直接要する費用は受注者の負担とする。

(条件変更等)

- 第18条 受注者は、工事の施工に当たり、次の各号のいずれかに該当する事実を発見したときは、その旨を直ちに監督員に通知し、その確認を請求しなければならない。
- 一 図面、仕様書、現場説明書及び現場説明に対する質問回答書が一致しないこと(これらの優先順位が定められている場合を除く。)
  - 二 設計図書に誤謬又は脱漏があること。
  - 三 設計図書の表示が明確でないこと。
  - 四 工事現場の形状、地質、湧水等の状態、施工上の制約等設計図書に示された自然的又は人為的な施工条件と実際の工事現場が一致しないこと。

- 五 設計図書で明示されていない施工条件について予期することのできない特別な状態が生じたこと。
- 2 監督員は、前項の規定による確認を請求されたとき又は自ら同項各号に掲げる事実を発見したときは、受注者の立会いの上、直ちに調査を行わなければならない。ただし、受注者が立会いに応じない場合には、受注者の立会いを得ずに行うことができる。
- 3 発注者は受注者の意見を聴いて、調査の結果（これに対してとるべき措置を支持する必要があるときは、当該指示を含む。）をとりまとめ、調査の終了後14日以内に、その結果を受注者に通知しなければならない。ただし、その期間内に通知できないやむを得ない理由があるときは、あらかじめ受注者の意見を聴いた上、当該期間を延長することができる。
- 4 前項の調査の結果において第1項の事実が確認された場合において、必要があると認められるときは、次の各号に掲げるところにより、設計図書の訂正又は変更を行わなければならない。
- 一 第1項第1号から第3号までのいずれかに該当し設計図書を訂正する必要があるものは発注者が行う。
  - 二 第1項第4号又は第5号に該当し設計図書を変更する場合で工事目的物の変更を伴わないものは発注者が行う。
  - 三 第1項第4号又は第5号に該当し設計図書を変更する場合で工事目的物の変更を伴うものは発注者と受注者とが協議して発注者が行う。
- 5 前項の規定により設計図書の訂正又は変更が行われた場合において、発注者は、必要があると認められるときは工期若しくは請負代金額を変更し、又は受注者に損害を及ぼしたときは必要な費用を負担しなければならない。

#### （設計図書の変更）

第19条 発注者は、必要があると認めるときは、設計図書の変更内容を受注者に通知して、設計図書を変更することができる。この場合において、発注者は、必要があると認められるときは工期若しくは請負代金額を変更し、又は受注者に損害を及ぼしたときは必要な費用を負担しなければならない。

#### （工事の中止）

- 第20条 工事用地等の確保ができない等のため又は暴風、豪雨、洪水、高潮、地震、地すべり、落盤、火災、騒乱、暴動その他の自然的又は人為的な事象（以下「天災等」という。）であつて受注者の責めに帰すことができないものにより工事目的物等に損害を生じ若しくは工事現場の状態が変動したため、受注者が工事を施工できないと認められるときは、発注者は、工事の中止内容を直ちに受注者に通知して、工事の全部又は一部の施工を一時中止させなければならない。
- 2 発注者は、前項の規定によるほか、必要があると認められるときは、工事の中止内容を受注者に通知して、工事の全部又は一部の施工を一時中止させることができる。
- 3 発注者は、前2項の規定により工事の施工を一時中止させた場合において、必要があると認められるときは工期若しくは請負代金額を変更し、又は受注者が工事の続行に備え工事現場を維持し若しくは労働者、建設機械器具等を保持するための費用その他の工事の施工の一時中止に伴う増加費用を必要とし若しくは受注者に損害を及ぼしたときは必要な費用を負担しなければならない。

#### （著しく短い工期の禁止）

第21条 発注者は、工期の延長又は短縮を行うときは、この工事に従事する者の労働時間その他の労働条件が適正に確保されるよう、やむを得ない事由により工事等の実施が困難であると見込まれる日数等を考慮しなければならない。

#### （受注者の請求による工期の延長）

第22条 受注者は、天候の不良、第2条の規定に基づく関連工事の調整への協力その他受注者

の責めに帰すことができない事由により工期内に工事を完成することができないときは、その理由を明示した書面により、発注者に工期の延長変更を請求することができる。

- 2 発注者は、前項の規定による請求があった場合において、必要があると認めるときは、工期を延長しなければならない。発注者は、その工期の延長が発注者の責めに帰すべき事由による場合においては、請負代金額について必要と認められる変更を行い、又は受注者に損害を及ぼしたときは必要な費用を負担しなければならない。

(発注者の請求による工期の短縮)

第23条 発注者は、特別の理由により工期を短縮する必要があるときは、工期の短縮変更を受注者に請求することができる。

- 2 発注者は前項の場合において、必要があると認められるときは請負代金額を変更し、又は受注者に損害を及ぼしたときは必要な費用を負担しなければならない。

(工期の変更方法)

第24条 工期の変更については、発注者と受注者とが協議して定める。ただし、協議開始の日から14日以内に協議が整わない場合には、発注者が定め、受注者に通知する。

- 2 前項の協議開始の日については、発注者が受注者の意見を聴いて定め、受注者に通知するものとする。ただし、発注者が工期の変更事由が生じた日(第22条の場合にあっては発注者が工期変更の請求を受けた日、前条の場合にあっては受注者が工期変更の請求を受けた日)から7日以内に協議開始の日を通知しない場合には、受注者は、協議開始の日を定め、発注者に通知することができる。

(請負代金額の変更方法等)

第25条 請負代金額の変更については、発注者と受注者とが協議して定める。ただし、協議開始の日から14日以内に協議が整わない場合には、発注者が定め、受注者に通知する。

- 2 前項の協議開始の日については、発注者が受注者の意見を聴いて定め、受注者に通知するものとする。ただし、請負代金額の変更事由が生じた日から7日以内に協議開始の日を通知しない場合には、受注者は、協議開始の日を定め、発注者に通知することができる。
- 3 この約款の規定により、受注者が増加費用を必要とした場合又は損害を受けた場合に発注者が負担する必要な費用の額については、発注者と受注者とが協議して定める。

(賃金又は物価の変動に基づく請負代金額の変更)

第26条 発注者又は受注者は、工期内で請負契約締結の日から12月を経過した後に日本国内における賃金水準又は物価水準の変動により請負代金額が不相当となったと認めたときは、相手方に対して請負代金額の変更を請求することができる。

- 2 発注者又は受注者は、前項の規定による請求があったときは、変動前残工事代金額(請負代金額から当該請求時の出来形部分に相応する請負代金額を控除した額をいう。以下この条において同じ。)と変動後残工事代金額(変動後の賃金又は物価を基礎として算出した変動前残工事代金額に相応する額をいう。以下この条において同じ。)との差額のうち変動前残工事代金額の1000分の15を超える額につき、請負代金額の変更に応じなければならない。
- 3 変動前残工事代金額及び変動後残工事代金額は、請求のあった日を基準とし、物価指数等に基づき発注者と受注者とが協議して定める。  
ただし、協議開始の日から14日以内に協議が整わない場合にあっては、発注者が定め、受注者に通知する。
- 4 第1項の規定による請求は、この条の規定により請負代金額の変更を行った後再度行うことができる。この場合において、同項中「請負契約締結の日」とあるのは、「直前のこの条に基づく請負代金額変更の基準とした日」とする。
- 5 特別な要因により工期内に必要な工事材料の日本国内における価格に著しい変動が生じ、請負代金額が不相当となったときは、発注者又は受注者は、前各項の規定によるほか、請負代金

額の変更を請求することができる。

- 6 予期することのできない特別の事情により、工期内に日本国内において急激なインフレーション又はデフレーションを生じ、請負代金額が著しく不適當となったときは、発注者又は受注者は、前各項の規定にかかわらず、請負代金額の変更を請求することができる。
- 7 前2項の場合において、請負代金額の変更額については、発注者と受注者とが協議して定める。ただし、協議開始の日から14日以内に協議が整わない場合にあつては、発注者が定め、受注者に通知する。
- 8 第3項及び前項の協議開始の日については、発注者が受注者の意見を聴いて定め、受注者に通知しなければならない。ただし、発注者が第1項、第5項又は第6項の請求を行った日又は受けた日から7日以内に協議開始の日を通知しない場合には、受注者は、協議開始の日を定め、発注者に通知することができる。

#### (臨機の措置)

- 第27条 受注者は、災害防止等のため必要があると認めるときは、臨機の措置をとらなければならない。この場合において、必要があると認められるときは、受注者は、あらかじめ監督員の意見を聴かなければならない。ただし、緊急やむを得ない事情があるときは、この限りでない。
- 2 前項の場合においては、受注者は、措置した内容を監督員に直ちに通知しなければならない。
  - 3 監督員は、災害防止その他工事の施工上特に必要があると認めるときは、受注者に対して臨機の措置をとることを請求することができる。
  - 4 受注者が第1項又は前項の規定により臨機の措置をとった場合において、当該措置に要した費用のうち、受注者が請負代金額の範囲において負担することが適当でない認められる部分については、発注者が負担する。

#### (一般的損害)

- 第28条 工事目的物の引渡し前に、工事目的物又は工事材料について生じた損害その他工事の施工に関して生じた損害(次条第1項若しくは第2項又は第30条第1項に規定する損害を除く。)については、受注者がその費用を負担する。ただし、その損害(第54条第1項の規定により付された保険等によりてん補された部分を除く。)のうち発注者の責めに帰すべき事由により生じたものについては、発注者が負担する。

#### (第三者に及ぼした損害)

- 第29条 工事の施工について第三者に損害を及ぼしたときは、受注者がその損害を賠償しなければならない。ただし、その損害(第54条第1項の規定により付された保険等によりてん補された部分を除く。以下この条において同じ。)のうち発注者の責めに帰すべき事由により生じたものについては、発注者が負担する。
- 2 前項の規定にかかわらず、工事の施工に伴い通常避けることができない騒音、振動、地盤沈下、地下水の断絶等の理由により第三者に損害を及ぼしたときは、発注者がその損害を負担しなければならない。ただし、その損害のうち工事の施工につき受注者が善良な管理者の注意義務を怠ったことにより生じたものについては、受注者が負担する。
  - 3 前2項の場合その他工事の施工について第三者との間に紛争を生じた場合においては、発注者及び受注者は協力してその処理解決にあたるものとする。

#### (不可抗力による損害)

- 第30条 工事目的物の引渡し前に、天災等(設計図書で基準を定めたものにあつては、当該基準を超えるものに限る。)発注者と受注者のいずれの責めにも帰すことができないもの(以下この条において「不可抗力」という。)により、工事目的物、仮設物又は工事現場に搬入済みの工事材料若しくは建設機械器具に損害が生じたときは、受注者は、その事実の発生後直ちにその状況を発注者に通知しなければならない。

- 2 発注者は、前項の規定による通知を受けたときは、直ちに調査を行い、同項の損害（受注者が善良な管理者の注意義務を怠ったことに基づくもの及び第54条第1項の規定により付された保険等によりてん補された部分を除く。以下この条において「損害」という。）の状況を確認し、その結果を受注者に通知しなければならない。
- 3 受注者は、前項の規定により損害の状況が確認されたときは、損害による費用の負担を発注者に請求することができる。
- 4 発注者は、前項の規定により受注者から損害による費用の負担の請求があったときは、当該損害の額（工事目的物、仮設物又は工事現場に搬入済みの工事材料若しくは建設機械器具であつて第13条第2項、第14条第1項若しくは第2項又は第38条第3項の規定による検査、立会いその他受注者の工事に関する記録等により確認することができるものに係る額に限る。）及び当該損害の取片付けに要する費用の額の合計額（第6項において「損害合計額」という。）のうち請負代金額の100分の1を超える額を負担しなければならない。
- 5 損害の額は、次の各号に掲げる損害につき、それぞれ当該各号に定めるところにより、算定する。
  - 一 工事目的物に関する損害を受けた工事目的物に相応する請負代金額とし、残存価値がある場合にはその評価額を差し引いた額とする。
  - 二 工事材料に関する損害を受けた工事材料で通常妥当と認められるものに相応する請負代金額とし、残存価値がある場合にはその評価額を差し引いた額とする。
  - 三 仮設物又は建設機械器具に関する損害  
損害を受けた仮設物又は建設機械器具で通常妥当と認められるものについて、当該工事で償却することとしている償却費の額から損害を受けた時点における工事目的物に相応する償却費の額を差し引いた額とする。ただし、修繕によりその機能を回復することができ、かつ、修繕費の額が上記の額より少額であるものについては、その修繕費の額とする。
- 6 数次にわたる不可抗力により損害合計額が累積した場合における第2次以降の不可抗力による損害合計額の負担については、第4項中「当該損害の額」とあるのは「損害の額の累計」と、「当該損害の取片付けに要する費用の額」とあるのは「損害の取片付けに要する費用の額の累計」と、「請負代金額の100分の1を超える額」とあるのは「請負代金額の100分の1を超える額から既に負担した額を差し引いた額」として同項を適用する。

（請負代金額の変更に代える設計図書の変更）

- 第31条 発注者は、第8条、第15条、第17条から第20条まで、第22条、第23条第26条から第28条まで、前条又は第34条の規定により請負代金額を増額すべき場合又は費用を負担すべき場合において、特別の理由があるときは、請負代金額を増額又は負担額の全部又は一部に代えて設計図書を変更することができる。この場合において、設計図書の変更内容は、発注者と受注者とが協議して定める。ただし、協議開始の日から14日以内に協議が整わない場合には、発注者が定め、受注者に通知する。
- 2 前項の協議開始の日については、発注者が受注者の意見を聴いて定め、受注者に通知しなければならない。ただし、発注者が請負代金額を増額すべき事由又は費用を負担すべき事由が生じた日から7日以内に協議開始の日を通知しない場合には、受注者は、協議開始の日を定め、発注者に通知することができる。

（検査及び引渡し）

- 第32条 受注者は、工事を完成したときは、その旨を発注者に通知しなければならない。
- 2 発注者は、前項の規定による通知を受けたときは、通知を受けた日から14日以内に受注者の立会いの上、設計図書に定めるところにより、工事の完成を確認するための検査を完了し、当該検査の結果を受注者に通知しなければならない。この場合において、発注者は、必要があると認められるときは、その理由を受注者に通知して、工事目的物を最小限度破壊して検査することができる。
  - 3 前項の場合において、検査又は復旧に直接要する費用は、受注者の負担とする。

- 4 発注者は、第2項の検査によって工事の完成を確認した後、受注者が工事目的物の引渡しを申し出たときは、直ちに当該工事目的物の引渡しを受けなければならない。
- 5 発注者は、受注者が前項の申出を行わないときは、当該工事目的物の引渡しを請負代金の支払いの完了と同時に行うことを請求することができる。この場合においては、受注者は、当該請求に直ちに応じなければならない。
- 6 受注者は、工事が第2項の検査に合格しないときは、直ちに修補して発注者の検査を受けなければならない。この場合においては、修補の完了を工事の完成とみなして前各項の規定を適用する。

(請負代金の支払い)

第33条 受注者は、前条第2項(同条第6項後段の規定により適用される場合を含む。第3項において同じ。)の検査に合格したときは、請負代金の支払いを請求することができる。

- 2 発注者は、前項の規定による請求があったときは、請求を受けた日から40日以内に請負代金を支払わなければならない。
- 3 発注者がその責めに帰すべき事由により前条第2項の期間内に検査をしないときは、その期限を経過した日から検査をした日までの期間の日数は、前項の期間(以下この項において「約定期間」という。)の日数から差し引くものとする。この場合において、その遅延日数が約定期間の日数を超えるときは、約定期間は、遅延日数が約定期間の日数を超えた日において満了したものとみなす。

(部分使用)

第34条 発注者は、第32条第4項又は第5項の規定による引渡し前においても、工事目的物の全部又は一部を受注者の承諾を得て使用することができる。

- 2 前項の場合においては、発注者は、その使用部分を善良な管理者の注意をもって使用しなければならない。
- 3 発注者は、第1項の規定により工事目的物の全部又は一部を使用したことによって受注者に損害を及ぼしたときは、必要な費用を負担しなければならない。

(前金払及び中間前金払)

第35条 受注者は、公共工事の前払金保証事業に関する法律(昭和27年法律第184号)第2条第4項に規定する保証事業会社(以下「保証事業会社」という。)と、契約書記載の工事完成の時期を保証期限とする同条第5項に規定する保証契約(以下「保証契約」という。)を締結し、その保証証書を発注者に寄託して、請負代金額の10分の4以内の前払金の支払いを発注者に請求することができる。

- 2 発注者は、前項の規定による請求があったときは、請求を受けた日から14日以内に前払金を支払わなければならない。
- 3 受注者は、第1項の規定による前払金の支払いを受けた後、保証事業会社と中間前払金に関する保証契約を締結し、その保証証書を発注者に寄託して、請負代金額の10分の2以内の中間前払金の支払いを発注者に請求することができる。
- 4 第2項の規定は、前項の場合について準用する。
- 5 受注者は、請負代金額が著しく増額された場合においては、その増額後の請負代金額の10分の4(第3項の規定により中間前払金の支払いを受けているときは10分の6)から受領済みの前払金額(中間前払金の支払いを受けているときは、中間前払金額を含む。次項及び次条において同じ。)を差し引いた額に相当する額の範囲内で前払金(中間前払金の支払いを受けているときは、中間前払金を含む。以下この条から第37条まで、及び第50条において同じ。)の支払いを請求することができる。この場合においては、第2項の規定を準用する。
- 6 受注者は、請負代金額が著しく減額された場合において、受領済みの前払金額が減額後の請負代金額の10分の5(第3項の規定により中間前払金の支払いを受けているときは10分の6)を超えるときは、受注者は、請負代金額が減額された日から30日以内にその超過額を返



還しなければならない。ただし、本項の期間内に第38条又は第39条の規定による支払いをしようとするときは、発注者は、その支払額の中からその超過額を控除することができる。

7 前項の超過額が相当の額に達し、返還することが前払金の使用状況からみて、著しく不相当であると認められるときは、発注者と受注者とが協議して返還すべき超過額を定める。ただし、請負代金額が減額された日から30日以内に協議が整わない場合には、発注者が定め、受注者に通知する。

8 発注者は、受注者が第6項の期間内に超過額を返還しなかったときは、その未返還額につき同項の期間を超過した日から返還をする日までの期間について、その日数に応じ、年2.6パーセントの割合で計算した額の遅延利息の支払いを請求することができる。

#### (保証契約の変更)

第36条 受注者は、前条第5項の規定により受領済みの前払金に追加してさらに前払金の支払いを請求する場合には、あらかじめ、保証契約を変更し、変更後の保証証書を発注者に寄託しなければならない。

2 受注者は、前条に定める場合のほか、請負代金額が減額された場合において、保証契約を変更したときは、変更後の保証証書を直ちに発注者に寄託しなければならない。

3 受注者は、前払金額の変更を伴わない工期の変更が行われた場合には、発注者に代わりその旨を保証事業会社に直ちに通知するものとする。

#### (前払金の使用等)

第37条 受注者は、前払金をこの工事の材料費、労務費、機械器具の賃借料、機械購入費（この工事において償却される割合に相当する額に限る。）動力費、支払運賃、修繕費、仮設費、労働者災害補償保険料及び保証料に相当する額として必要な経費以外の支払いに充当してはならない。

#### (部分払)

第38条 受注者は、工事の完成前に、出来形部分並びに工事現場に搬入済みの工事材料（第13条第2項の規定により監督員の検査を要するものにあつては当該検査に合格したもの、監督員の検査を要しないものにあつては設計図書で部分払の対象とすることを指定したものに限る。）に相応する請負代金相当額の10分の9以内の額について、次項から第7項までに定めるところにより部分払を請求することができる。ただし、この請求は、工期中1回を超えることができない。

2 受注者は、部分払を請求しようとするときは、あらかじめ、当該請求に係る出来形部分又は工事現場に搬入済みの工事材料の確認を発注者に請求しなければならない。

3 発注者は、前項の場合において、当該請求を受けた日から14日以内に、受注者の立会いの上、設計図書に定めるところにより、同項の確認をするための検査を行い、当該確認の結果を受注者に通知しなければならない。この場合において、発注者は、必要があると認められるときは、その理由を受注者に通知して、出来形部分を最小限度破壊して検査することができる。

4 前項の場合において、検査又は復旧に直接要する費用は、受注者の負担とする。

5 受注者は、第3項の規定による確認があったときは、部分払を請求することができる。この場合においては、発注者は、当該請求を受けた日から14日以内に部分払金を支払わなければならない。

6 部分払金の額は、次の式により算定する。この場合において第1項の請負代金相当額は、発注者と受注者とが協議して定める。ただし、発注者が前項の請求を受けた日から10日以内に協議が整わない場合には、発注者が定め、受注者に通知する。

部分払金の額 $\leq$ 第1項の請負代金相当額 $\times$   $(9/10 - \text{前払金額}/\text{請負代金額})$

#### (部分引渡し)

第39条 工事目的物について、発注者が設計図書において工事の完成に先立って引渡しを受け

るべきことを指定した部分（以下「指定部分」という。）がある場合において、当該指定部分の工事が完了したときについては、第32条中「工事」とあるのは「指定部分に係る工事」と、「工事目的物」とあるのは「指定部分に係る工事目的物」と、同条第5項及び第33条中「請負代金」とあるのは「部分引渡しに係る請負代金」と読み替えて、これらの規定を準用する。

- 2 前項の規定により準用される第33条第1項の規定により請求することができる部分引渡しに係る請負代金の額は、次の式により算定する。この場合において、指定部分に相応する請負代金の額は、発注者と受注者とが協議して定める。ただし、発注者が前項の規定により準用される第32条第2項の請求を受けた日から14日以内に協議が整わない場合には、発注者が定め、受注者に通知する。

部分引渡しに係る請負代金の額＝指定部分に相応する請負代金の額×(1－前払金額／請負代金額)

(第三者による代理受領)

第40条 受注者は、発注者の承諾を得て請負代金の全部又は一部の受領につき、第三者を代理人とすることができる。

- 2 発注者は、前項の規定により受注者が第三者を代理人とした場合において、受注者の提出する支払請求書に当該第三者が受注者の代理人である旨の明記がなされているときは、当該第三者に対して第33条（第39条において準用する場合を含む。）又は第38条の規定に基づく支払いをしなければならない。

(前払金等の不払いに対する工事中止)

第41条 受注者は、発注者が第35条、第38条又は第39条において準用される第33条の規定に基づく支払いを遅延し、相当の期間を定めてその支払いを請求したにもかかわらず支払いをしないときは、工事の全部又は一部の施工を一時中止することができる。この場合においては、受注者は、その理由を明示した書面により、直ちにその旨を発注者に通知しなければならない。

- 2 発注者は、前項の規定により受注者が工事の施工を中止した場合において、必要があると認められるときは工期若しくは請負代金額を変更し、又は受注者が工事の続行に備え工事現場を維持し若しくは労働者、建設機械器具等を保持するための費用その他の工事の施工の一時中止に伴う増加費用を必要とし若しくは受注者に損害を及ぼしたときは必要な費用を負担しなければならない。

(契約不適合責任)

第42条 発注者は、引き渡された工事目的物が種類又は品質に関して契約の内容に適合しないもの（以下「契約不適合」という。）であるときは、受注者に対し、目的物の修補又は代替物の引渡しによる履行の追完を請求することができる。ただし、その履行の追完に過分の費用を要するときは、発注者は、履行の追完を請求することができない。

- 2 前項の場合において、受注者は、発注者に不相当な負担を課するものでないときは、発注者が請求した方法と異なる方法による履行の追完をすることができる。

- 3 第1項の場合において、発注者が相当の期間を定めて履行の追完の催告をし、その期間内に履行の追完がないときは、発注者は、その不適合の程度に応じて代金の減額を請求することができる。ただし、次の各号のいずれかに該当する場合は、催告することなく、直ちに代金の減額をすることができる。

- 一 履行の追完が不能であるとき。

- 二 受注者が履行の追完を拒絶する意思を明確に表示したとき。

- 三 工事目的物の性質又は当事者の意思表示により、特定の日時又は一定の期間内に履行しなければならない契約した目的を達成することができない場合において、受注者が履行の追完をしないでその時期を経過したとき。

- 四 前3号に掲げる場合のほか、発注者がこの項の規定による催告をしても履行の追完を受

ける見込みがないことが明らかであるとき。

(発注者の任意解除権)

第43条 発注者は、工事が完成するまでの間は、次条又は第45条の規定によるほか、必要があるときは、この契約を解除することができる。

2 発注者は、前項の規定によりこの契約を解除した場合において、受注者に損害を及ぼしたときは、その損害を賠償しなければならない。

(発注者の催告による解除権)

第44条 発注者は、受注者が次の各号のいずれかに該当するときは、相当の期間を定めてその履行の催告をし、その期間内に履行がないときはこの契約を解除することができる。ただし、その期間を経過した時における債務の不履行がこの契約及び取引上の社会通念に照らして軽微であるときは、この限りではない。

- 一 第5条第4項に規定する書類を提出せず、又は虚偽の記載をしてこれを提出したとき。
- 二 正当な理由なく、工事に着手すべき期日を過ぎても工事に着手しないとき。
- 三 工期内に完成しないとき又は工期経過後相当の期間内に工事を完成する見込みが明らかでないときと認められるとき。
- 四 第10条第1項第2号に掲げる者を設置しなかったとき。
- 五 正当な理由なく、第42条第1項の履行の追完がなされないとき。
- 六 前各号に掲げる場合のほか、契約に違反したとき。

(発注者の催告によらない解除権)

第45条 発注者は、受注者が次の各号のいずれかに該当するときは、直ちにこの契約を解除することができる。

- 一 第5条第1項の規定に違反して請負代金債権を譲渡したとき。
- 二 第5条第4項の規定に違反して譲渡により得た資金を当該工事の施工以外に使用したとき。
- 三 この契約の目的物を完成させることができないことが明らかであるとき。
- 四 引き渡された工事目的物に契約不適合がある場合において、その不適合が目的物を除却した上で再び建設しなければ、契約の目的を達することができないものであるとき。
- 五 受注者がこの契約の目的物の完成の債務の履行を拒絶する意思を明確に表示したとき。
- 六 受注者の債務の一部の履行が不能である場合又は受注者がその債務の一部の履行を拒絶する意思を明確に表示した場合において、残存する部分のみでは契約をした目的を達することができないとき。
- 七 契約の目的物の性質や当事者の意思表示により、特定の日時又は一定の期間内に履行しなければ契約をした目的を達することができない場合において、受注者が履行をしないでその時期を経過したとき。
- 八 前各号に掲げる場合のほか、受注者がその債務の履行をせず、発注者が前条の催告をしても契約をした目的を達するのに足りる履行がされる見込みがないことが明らかであるとき。
- 九 暴力団（暴力団員による不当な行為の防止等に関する法律（平成3年法律第77号）第2条第2号に規定する暴力団をいう。以下この条において同じ。）又は暴力団員（暴力団員による不当な行為の防止等に関する法律第2条第6号に規定する暴力団員をいう。以下この条において同じ。）が経営に実質的に関与していると認められる者に請負代金債権を譲渡したとき。
- 十 第47条又は第48条の規定によらないでこの契約の解除を申し出たとき。
- 十一 受注者（受注者が共同企業体であるときは、その構成員のいずれかの者。以下この号において同じ。）が次のいずれかに該当するとき。
  - イ 役員等（受注者が個人である場合にはその者を、受注者が法人である場合にはその役員又はその支店若しくは常時建設工事の請負契約を締結する事務所の代表者をいう。以下この号において同じ。）が暴力団員であると認められるとき。

- ロ 暴力団又は暴力団員が経営に実質的に関与していると認められるとき。
- ハ 役員等が自己、自社若しくは第三者の不正の利益を図る目的又は第三者に損害を加える目的をもって、暴力団又は暴力団員を利用するなどしたと認められるとき。
- ニ 役員等が、暴力団又は暴力団員に対して資金等を供給し、又は便宜を供与するなど直接的あるいは積極的に暴力団の維持、運営に協力し、若しくは関与していると認められるとき。
- ホ 役員等が暴力団又は暴力団員と社会的に非難されるべき関係を有していると認められるとき。
- ヘ 下請契約又は資材、原材料の購入契約その他の契約に当たり、その相手方がイからホまでのいずれかに該当することを知りながら、当該者と契約を締結したと認められるとき。
- ト 受注者が、イからホまでのいずれかに該当する者を下請契約又は資材、原材料の購入契約その他の契約の相手方としていた場合（へに該当する場合を除く。）に、発注者が受注者に対して当該契約の解除を求め、受注者がこれに従わなかったとき。

(発注者の責めに帰すべき事由による場合の解除の制限)

第46条 第44条各号又は前条各号に定める場合が発注者の責めに帰すべき事由によるものであるときは、発注者は、前2条の規定による契約の解除をすることができない。

(受注者の催告による解除権)

第47条 受注者は、発注者がこの契約に違反したときは、相当の期間を定めてその履行の催告をし、その期間内に履行がないときは、この契約を解除することができる。ただし、その期間を経過した時における債務の不履行がこの契約及び取引上の社会通念に照らして軽微であるときは、この限りでない。

(受注者の催告によらない解除権)

第48条 受注者は、次の各号のいずれかに該当するときは、直ちにこの契約を解除することができる。

- 一 第19条の規定により設計図書を変更したため請負代金額が3分の2以上減少したとき。
- 二 第20条の規定による工事の施工の中止期間が工期の10分の5（工期の10分の5が6月を超えるときは、6月）を超えたとき。ただし、中止が工事の一部のみの場合は、その一部を除いた他の部分の工事が完了した後3月を経過しても、なおその中止が解除されないとき。

(受注者の責めに帰すべき事由による場合の解除の制限)

第49条 第47条又は前条各号に定める場合が受注者の責めに帰すべき事由によるものであるときは、受注者は、前2条の規定による契約の解除をすることができない。

(解除に伴う措置)

第50条 発注者は、この契約が工事の完成前に解除された場合においては、出来形部分を検査の上、当該検査に合格した部分及び部分払の対象となった工事材料の引渡しを受けるものとし、当該引渡しを受けたときは、当該引渡しを受けた出来形部分に相応する請負代金を受注者に支払わなければならない。この場合において、発注者は、必要があると認められるときは、その理由を受注者に通知して、出来形部分を最小限度破壊して検査することができる。

- 2 前項の場合において、検査又は復旧に直接要する費用は、受注者の負担とする。
- 3 第1項の場合において、第35条の規定による前払金又は中間前払金があったときは、当該前払金の額（第38条の規定による部分払をしているときは、その部分払において償却した前払金の額を控除した額）を同項前段の出来形部分に相応する請負代金額から控除する。この場合において、受領済みの前払金額になお余剰があるときは、受注者は、解除が第44条、第45条又は次条第3項の規定によるときあっては、その余剰額に前払金の支払いの日から返還の日までの日数に応じ年2.6パーセントの割合で計算した額の利息を付した額を、解除が第

47条又は第48条の規定によるときにあっては、その余剰額を発注者に返還しなければならない。

- 4 受注者は、この契約が工事の完成前に解除された場合において、支給材料があるときは、第1項の出来形部分の検査に合格した部分に使用されているものを除き、発注者に返還しなければならない。この場合において、当該支給材料が受注者の故意若しくは過失により滅失若しくはき損したとき、又は出来形部分の検査に合格しなかった部分に使用されているときは、代品を納め、若しくは原状に復して返還し、又は返還に代えてその損害を賠償しなければならない。
- 5 受注者は、この契約が工事の完成前に解除された場合において、貸与品があるときは、当該貸与品を発注者に返還しなければならない。この場合において、当該貸与品が受注者の故意又は過失により滅失又はき損したときは、代品を納め、若しくは原状に復して返還し、又は返還に代えてその損害を賠償しなければならない。
- 6 受注者は、この契約が工事の完成前に解除された場合において、工事用地等に受注者が所有又は管理する工事材料、建設機械器具、仮設物その他の物件（下請負人の所有又は管理するこれらの物件を含む。）があるときは、受注者は、当該物件を撤去するとともに、工事用地等を修復し、取り片付けて、発注者に明け渡さなければならない。
- 7 前項の場合において、受注者が正当な理由なく、相当の期間内に当該物件を撤去せず、又は工事用地等の修復若しくは取片付けを行わないときは、発注者は、受注者に代わって当該物件を処分し、工事用地等を修復若しくは取片付けを行うことができる。この場合においては、受注者は、発注者の処分又は修復若しくは取片付けについて異議を申し出ることができず、また、発注者の処分又は修復若しくは取片付けに要した費用を負担しなければならない。
- 8 第4項前段及び第5項前段に規定する受注者のとるべき措置の期限、方法等については、この契約の解除が第44条又は第45条又は次条第3項の規定によるときは発注者が定め、第43条、第47条又は第48条の規定によるときは受注者が発注者の意見を聴いて定めるものとし、第4項後段、第5項後段及び第6項に規定する受注者のとるべき措置の期限、方法等については、発注者が受注者の意見を聴いて定めるものとする。
- 9 工事の完成後にこの契約が解除された場合は、解除に伴い生じる事項の処理については発注者及び受注者が民法の規定に従って協議して決める。

（発注者の損害賠償請求等）

- 第51条 発注者は、受注者が次の各号のいずれかに該当するときは、これによって生じた損害の賠償を請求することができる。
- 一 工期内に工事を完成することができないとき。
  - 二 この工事目的物に契約不適合があるとき。
  - 三 第44条又は第45条の規定により、工事目的物の完成後にこの契約が解除されたとき。
  - 四 前3号に掲げる場合のほか、債務の本旨に従った履行をしないとき又は債務の履行が不能であるとき。
- 2 次の各号のいずれかに該当するときは、前項の損害賠償に代えて、受注者は、請負代金額の10分の1に相当する額を違約金として発注者の指定する期間内に支払わなければならない。
- 一 第44条又は第45条の規定により工事目的物の完成前にこの契約が解除されたとき。
  - 二 工事目的物の完成前に、受注者がその債務の履行を拒否し、又は受注者の責めに帰すべき事由によって受注者の債務について履行不能となったとき。
- 3 次の各号に掲げる者がこの契約を解除した場合は、前項第2号に該当する場合とみなす。
- 一 受注者について破産手続開始の決定があった場合において、破産法（平成16年法律第75号）の規定により選任された破産管財人
  - 二 受注者について更生手続開始の決定があった場合において、会社更生法（平成14年法律第154号）の規定により選任された管財人
  - 三 受注者について再生手続開始の決定があった場合において、民事再生法（平成11年法律第225号）の規定により選任された再生債務者等

- 4 第1項各号又は第2項各号に定める場合(前項の規定により第2項第2号に該当する場合とみなされる場合を除く。)がこの契約及び取引上の社会通念に照らして受注者の責めに帰することができない事由によるものであるときは、第1項及び第2項の規定は適用しない。
- 5 第1項第1号に該当し、発注者が損害の賠償を請求する場合の請求額は、請負代金額から部分引渡しを受けた部分に相応する請負代金額を控除した額につき、遅延日数に応じ、年3パーセントの割合で計算した額とする。
- 6 第2項の場合(第45条第9号及び第11号の規定により、この契約が解除された場合を除く。)において、第4条の規定により契約保証金の納付又はこれに代わる担保の提供が行われているときは、発注者は、当該契約保証金又は担保をもって同項の違約金に充当することができる。

(談合等不正行為があった場合の違約金等)

第51条の2 受注者(共同企業体にあつては、その構成員)が、次に掲げる場合のいずれかに該当したときは、受注者は、発注者の請求に基づき、請負代金額(この契約締結後、請負代金額の変更があった場合には、変更後の請負代金額。次項において同じ。)の10分の1に相当する額を違約金として発注者の指定する期間内に支払わなければならない。

一 この契約に関し、受注者が私的独占の禁止及び公正取引の確保に関する法律(昭和22年法律第54号。以下「独占禁止法」という。)第3条の規定に違反し、又は受注者が構成事業者である事業者団体が独占禁止法第8条第1号の規定に違反したことにより、公正取引委員会が受注者に対し、独占禁止法第7条の2第1項(独占禁止法第8条の3において準用する場合を含む。)の規定に基づく課徴金の納付命令(以下「納付命令」という。)を行い、当該納付命令が確定したとき(確定した当該納付命令が独占禁止法第63条第2項の規定により取り消された場合を含む。以下この条において同じ。)

二 納付命令又は独占禁止法第7条若しくは第8条の2の規定に基づく排除措置命令(これらの命令が受注者又は受注者が構成事業者である事業者団体(以下「受注者等」という。)に対して行われたときは、受注者等に対する命令で確定したものをいい、受注者等に対して行われていないときは、各名宛人に対する命令すべてが確定した場合における当該命令をいう。次号及び次項第2号において同じ。)において、この契約に関し、独占禁止法第3条又は第8条第1号の規定に違反する行為の実行としての事業活動があったとされたとき。

三 前号に規定する納付命令又は排除措置命令により、受注者等に独占禁止法第3条又は第8条第1号の規定に違反する行為があったとされた期間及び当該違反する行為の対象となった取引分野が示された場合において、この契約が、当該期間(これらの命令に係る事件について、公正取引委員会が受注者に対し納付命令を行い、これが確定したときは、当該納付命令における課徴金の計算の基礎である当該違反する行為の実行期間を除く。)に入札(見積書の提出を含む。)が行われたものであり、かつ、当該取引分野に該当するものであるとき。

四 この契約に関し、受注者(法人にあつては、その役員又は使用人を含む。次項第2号において同じ。)の刑法(明治40年法律第45号)第96条の6又は独占禁止法第89条第1項若しくは第95条第1項第1号に規定する刑が確定したとき。

2 この契約に関し、次の各号に掲げる場合のいずれかに該当したときは、受注者は、発注者の請求に基づき、前項に規定する請負代金額の10分の1に相当する額のほか、請負代金額の100分の5に相当する額を違約金として発注者の指定する期間内に支払わなければならない。

一 前項第1号に規定する確定した納付命令における課徴金について、独占禁止法第7条の2第8項又は第9項の規定の適用があるとき。

二 前項第2号に規定する納付命令若しくは排除措置命令又は同項第4号に規定する刑に係る確定判決において、受注者が違反行為の首謀者であることが明らかになったとき。

3 受注者が前2項の違約金を発注者の指定する期間内に支払わないときは、受注者は、当該

期間を経過した日から支払いをする日までの日数に応じ、年3パーセントの割合で計算した額の遅延利息を発注者に支払わなければならない。

- 4 受注者は、契約の履行を理由として、第1項及び第2項の違約金を免れることができない。
- 5 第1項及び第2項の規定は、発注者に生じた実際の損害の額が違約金の額を超過する場合において、発注者がその超過分の損害につき賠償を請求することを妨げない。

(受注者の損害賠償請求等)

第52条 受注者は、発注者が次の各号のいずれかに該当する場合はこれによって生じた損害の賠償を請求することができる。ただし、当該各号に定める場合がこの契約及び取引上の社会通念に照らして発注者の責めに帰することができない事由によるものであるときは、この限りでない。

- 一 第47条又は第48条の規定によりこの契約が解除されたとき。
- 二 前号に掲げる場合のほか、債務の本旨に従った履行をしないとき又は債務の履行が不能であるとき。

2 第33条第2項(第39条において準用する場合を含む。)の規定による請負代金の支払いが遅れた場合においては、受注者は、未受領金額につき、遅延日数に応じ、年2.6パーセントの割合で計算した額の遅延利息の支払いを発注者に請求することができる。

(契約不適合責任期間等)

第53条 発注者は、引き渡された工事目的物に関し、第32条第4項又は第5項(第39条においてこれらの規定を準用する場合を含む。)の規定による引渡し(以下この条において単に「引渡し」という。)を受けた日から2年以内でなければ、契約不適合を理由とした履行の追完の請求、損害賠償の請求、代金の減額の請求又は契約の解除(以下この条において「請求等」という。)をすることができない。

2 前項の規定にかかわらず、設備機器本体等の契約不適合については、引渡しの時、発注者が検査して直ちにその履行の追完を請求しなければ、受注者は、その責任を負わない。ただし、当該検査において一般的な注意の下で発見できなかった契約不適合については、引渡しを受けた日から1年が経過する日まで請求等を行うことができる。

3 前2項の請求等は、具体的な契約不適合の内容、請求する損害額の算定の根拠等当該請求等の根拠を示して、受注者の契約不適合責任を問う意思を明確に告げることで行う。

4 発注者が第1項又は第2項に規定する契約不適合に係る請求等が可能な期間(以下この項及び第7項において「契約不適合責任期間」という。)の内に契約不適合を知り、その旨を受注者に通知した場合において、発注者が通知から1年が経過する日までに前項に規定する方法による請求等をしたときは、契約不適合責任期間の内に請求等をしたものとみなす。

5 発注者は、第1項又は第2項の請求等を行ったときは、当該請求等の根拠となる契約不適合に関し、民法の消滅時効の範囲で、当該請求等以外に必要なと認められる請求等を行うことができる。

6 前各項の規定は、契約不適合が受注者の故意又は重過失により生じたものであるときには適用せず、契約不適合に関する受注者の責任については、民法の定めるところによる。

7 民法第637条第1項の規定は、契約不適合責任期間については適用しない。

8 発注者は、工事目的物の引渡しの際に契約不適合があることを知ったときは、第1項の規定にかかわらず、その旨を直ちに受注者に通知しなければ、当該契約不適合に関する請求等を行うことはできない。ただし、受注者がその契約不適合があることを知っていたときは、この限りでない。

9 この契約が、住宅の品質確保の促進等に関する法律(平成11年法律第81号)第94条第1項に規定する住宅新築請負契約である場合には、工事目的物のうち住宅の品質確保の促進等に関する法律施行令(平成12年政令第64号)第5条に定める部分の瑕疵(構造耐力又は雨水の浸入に影響のないものを除く。)について請求等を行うことのできる期間は、10年とする。この場合において、前各項の規定は適用しない。

- 10 引き渡された工事目的物の契約不適合が支給材料の性質又は発注者若しくは監督員の指図により生じたものであるときは、発注者は当該契約不適合を理由として、請求等を行うことができない。ただし、受注者がその材料又は指図の不適合であることを知りながらこれを通知しなかったときは、この限りでない。

(火災保険等)

- 第54条 受注者は、工事目的物及び工事材料（支給材料を含む。以下この条において同じ。）等を設計図書に定めるところにより火災保険、建設工事保険その他の保険（これに準ずるものを含む。以下この条において同じ。）に付さなければならない。
- 2 受注者は、前項の規定により保険契約を締結したときは、その証券又はこれに代わるものを直ちに発注者に提示しなければならない。
- 3 受注者は、工事目的物及び工事材料等を第1項の規定による保険以外の保険に付したときは、直ちにその旨を発注者に通知しなければならない。

(制裁金等の徴収)

- 第55条 受注者がこの契約に基づく制裁金、賠償金、損害金又は違約金を発注者の指定する期間内に支払わないときは、発注者は、その支払わない額を発注者の指定する期間を経過した日から請負代金額支払いの日まで年3パーセントの割合で計算した利息を付した額と、発注者の支払うべき請負代金額とを相殺し、なお不足があるときは追徴する。
- 2 前項の追徴をする場合には、発注者は、受注者から遅延日数につき年3パーセントの割合で計算した額の延滞金を徴収する。

(あっせん又は調停)

- 第56条 この契約書の各条項において発注者と受注者協議して定めるものにつき協議が整わなかったときに発注者が定めたものに受注者が不服がある場合その他この契約に関して発注者受注者間に紛争を生じた場合には、発注者及び受注者は、契約書記載の調停人のあっせん又は調停によりその解決を図る。この場合において、紛争の処理に要する費用については、発注者と受注者とが協議して特別の定めをしたものを除き、発注者と受注者とがそれぞれが負担する。
- 2 発注者及び受注者は、前項の調停人があっせん又は調停を打ち切ったときは、建設業法による建設工事紛争審査会（以下「審査会」という。）のあっせん又は調停によりその解決を図る。
- 3 第1項の規定にかかわらず、現場代理人の職務の執行に関する紛争、監理技術者等又は専門技術者その他受注者が工事を施工するために使用している下請負人、労働者等の工事の施工又は管理に関する紛争及び監督職員の職務の執行に関する紛争については、第12条第3項の規定により受注者が決定を行った後若しくは同条第5項の規定により発注者が決定を行った後、又は発注者若しくは受注者が決定を行わずに同条第3項若しくは第5項の期間が経過した後でなければ、発注者及び受注者は、第1項のあっせん又は調停を請求することができない。
- 4 発注者又は受注者は、申し出により、この契約書の各条項の規定により行う発注者と受注者との間の協議に第1項の調停人を立ち合わせ、当該協議が円滑に整うよう必要な助言又は意見を求めることができる。この場合における必要な費用の負担については、同項後段の規定を準用する。
- 5 前項の規定により調停人の立会いのもとで行われた協議が整わなかったときに発注者が定めたものに受注者が不服がある場合で、発注者又は受注者の一方又は双方が第1項の調停人のあっせん又は調停により紛争を解決する見込みがないと認めたときは、同項の規定にかかわらず、発注者及び受注者は、審査会のあっせん又は調停によりその解決を図る。

(仲裁)

- 第57条 発注者及び受注者は、その一方又は双方が前条の〔調停人又は〕審査会のあっせん又は調停により紛争を解決する見込みがないと認めたときは、同条の規定にかかわらず、仲裁合意書に基づき、審査会の仲裁に付し、その仲裁判断に服する。



(情報通信の技術を利用する方法)

第58条 この契約書において書面により行わなければならないこととされている催告、請求、通知、報告、申出、承諾、解除及び指示は、建設業法その他の法令に違反しない限りにおいて、電子情報処理組織を使用する方法その他の情報通信の技術を利用する方法を用いて行うことができる。

ただし、当該方法は書面の交付に準ずるものでなければならない。

(補則)

第59条 この契約書に定めのない事項については、必要に応じて発注者と受注者とが協議して定める。

上記契約締結の証として本書2通を作成し、双方記名押印のうえ各自1通を保有する。

令和 年 月 日

発注者 住 所 札幌市北区北8条西2丁目1-1  
氏 名 支出負担行為担当官  
北海道労働局総務部長 宮口 真二

受注者 住 所  
氏 名