

## 入札関係書類 ダウンロード版 もくじ

<案件名称> 令和7年度に使用する事務用品・日用品類の調達（東部地域・単価契約）

	ページ数
1 入札公告.....	1～2
2 入札説明書.....	3～7
3 入札書等様式.....	8～24
4 仕様書.....	25～53
5 契約書案.....	54～75

※1 ホームページから本ファイルをダウンロードした際には、「入札関係書類受領書」を必ずご提出ください。

※2 各様式の元データ（エクセル・ワード）の交付をご希望の場合は、下記担当者までご連絡ください。

### 担当者

〒730-8538

広島県広島市中区上八丁堀6-30広島合同庁舎2号館5階

広島労働局 総務部 総務課

会計第2係 山本 竜冬

電話番号：082-221-9241

MAIL：hir-kaikei2@mhlw.go.jp

# 入札公告

次のとおり一般競争入札に付します。

令和6年12月9日

支出負担行為担当官

広島労働局総務部長 荒原 勝行

## 1 調達内容

### (1) 件名

令和7年度に使用する事務用品・日用品類の調達（東部地域・単価契約）

### (2) 数量・規格等

入札説明書による。

### (3) 契約期間

契約締結日から令和8年3月31日まで。

### (4) 履行場所

入札説明書による。

### (5) 入札方法

入札金額は、総価を記入すること。

落札決定に当たっては、入札書に記載された金額に10%に相当する額を加算した金額（当該金額に1円未満の端数があるときは、その端数金額を切り捨てるものとする。）をもって落札価格とするので、入札者は、消費税に係る課税事業者であるか免税事業者であるかを問わず、見積もった金額の110分の100に相当する金額を入札書に記載すること。

## 2 競争参加資格

(1) 予算決算及び会計令第70条の規定に該当しない者であること。なお、未成年者、被保佐人又は被補助人であって、契約締結のために必要な同意を得ている者は、同条中、特別の理由がある場合に該当する。

(2) 予算決算及び会計令第71条の規定に該当しない者であること。

(3) 令和4・5・6年度厚生労働省競争参加資格（全省庁統一資格）の「物品の販売」において、「A」、「B」、「C」又は「D」の等級に格付けされた「中国地域」の競争参加資格を有する者であること。

(4) 社会保険等（厚生年金保険、健康保険（全国健康保険協会が管掌するもの）、船員保険、国民年金、労働者災害補償保険及び雇用保険をいう。）に加入し、該当する制度の保険料の滞納がないこと。（直近2年間の保険料の滞納がないこと。）

(5) 資格審査申請書又は添付資料に虚偽の事実を記載していないと認められる者であること。

(6) 経営の状況又は信用度が極度に悪化していないと認められる者であること。

(7) 入札公告の日から開札の時までの間に、厚生労働省から指名停止の措置を受けていないこと。また、入札書の提出期限の日から起算して過去1年以内に厚生労働省所管法令違反により行政処分を受けていないこと。

\*厚生労働省所管法令（労働基準法、労働安全衛生法、最低賃金法、賃金の支払の確保等に関する法律、家内労働法、作業環境測定法、じん肺法、炭鉱災害による一酸化炭素中毒症に関する特別措置法）

(8) 障害者の雇用の促進等に関する法律（昭和35年法律第123号）に基づく障害者雇用率以上の身体障害者、知的障害者又は精神障害者を雇用していること、又は障害者雇用率を下回っている場合にあつては、障害者雇用率の達成に向けて障害者の雇用状況の改善に取り組んでいる者であること。

### 3 入札書の提出場所等

- (1) 入札書の提出場所、契約条項を示す場所、入札説明書の交付場所及び問合せ先  
〒730-8538広島県広島市中区上八丁堀6-30広島合同庁舎2号館5階  
広島労働局総務部総務課会計第二係 山本  
電話082-221-9241  
広島労働局ホームページ (<http://jsite.mhlw.go.jp/hiroshima-roudoukyoku/>)  
→「調達・売払情報」→「入札情報」→「物品の購入」
- (2) 入札説明書等の交付期間及び交付場所  
令和6年12月9日(月)から令和7年1月28日(火)まで  
広島労働局ホームページ (<http://jsite.mhlw.go.jp/hiroshima-roudoukyoku/>)  
→「調達・売払情報」→「入札情報」→「物品の購入」
- (3) 入札書の受領期限  
令和7年2月4日(火) 13時50分
- (4) 開札の日時及び場所  
日時：令和7年2月4日(火) 14時00分  
場所：広島労働局総務部総務課内

### 4 電子調達システムの利用

本件は、電子調達システムを利用した入札手続により実施するものとする。

応札する者は、原則、電子入札によること。ただし、紙による入札書の提出も可とする。

なお、上記3(3)及び(4)については、電子調達システムにおいてシステム障害が発生した場合には、別途通知する日時に変更する場合がある。

### 5 その他

- (1) 契約手続において使用する言語及び通貨  
日本語及び日本国通貨。
- (2) 入札保証金及び契約保証金  
免除。
- (3) 入札の無効  
本公告に示した競争参加資格のない者の提出した入札書及び入札に関する条件に違反した入札書は、無効とする。
- (4) 契約書作成の要否  
要。なお、契約書の締結は、原則、電子契約によることとする。
- (5) 落札者の決定方法  
予算決算及び会計令第79条の規定に基づいて作成された予定価格の制限の範囲内で最低価格をもって有効な入札を行った者を落札者とする。
- (6) 契約締結について  
契約締結日(履行期間又は契約期間の初日)までに政府予算案(暫定予算を含む。)が成立していない場合は、契約締結日は予算が成立した日以降とする。  
また、暫定予算となった場合は、契約内容等について変更が生じる可能性や、本事業に係る予算の決定状況によって仕様の内容について変更が生じる可能性があるため、その際は別途協議する。
- (7) 手続における交渉の有無  
無。
- (8) その他  
詳細は入札説明書による。

# 入札説明書

令和7年度に使用する事務用品・日用品類の調達（東部地域・単価契約）の入札については、この入札説明書によるものとする。

## 1 契約担当官等

支出負担行為担当官 広島労働局総務部長 荒原 勝行

## 2 競争入札に付する事項

### (1) 件名

令和7年度に使用する事務用品・日用品類の調達（東部地域・単価契約）

### (2) 数量・規格等

仕様書による。

### (3) 契約期間

契約締結日から令和8年3月31日まで。

### (4) 履行場所

仕様書による。

### (5) 入札方法

入札金額は総価を記入すること。

落札決定に当たっては、入札書に記載された金額に10%に相当する額を加算した金額（当該金額に1円未満の端数がある時は、その端数金額を切り捨てた金額とする。）をもって落札価格とするので、入札者は、消費税に係る課税事業者であるか免税事業者であるかを問わず、見積もった金額の110分の100に相当する金額を入札書に記載すること。

また、入札金額の内訳を記載した入札内訳書を同封すること。電子入札の場合も電子データにより入札内訳書を添付すること。

### (6) 入札保証金及び契約保証金

免除

## 3 電子調達システムの利用について

本案件は、電子調達システムにより行うこととする。

応札する者は、原則、電子調達システムを使用して入札すること。

ただし、電子調達システムによりがたい者は、当局に書面により申し出た場合に限り、紙入札方式に変更することができる。

なお、電報、FAX及び電子メールによる提出は、認められない。

## 4 競争参加資格

(1) 予算決算及び会計令第70条の規定に該当しない者であること。なお、未成年者、被保佐人又は被補助人であって、契約締結のために必要な同意を得ている者は、同条中、特別の理由がある場合に該当する。

(2) 予算決算及び会計令第71条の規定に該当しない者であること。

(3) 令和4・5・6年度厚生労働省競争参加資格（全省庁統一資格）の「物品の販売」におい

て、「A」、「B」、「C」又は「D」の等級に格付けされた「中国地域」の競争参加資格を有する者であること。

- (4) 社会保険等（厚生年金保険、健康保険（全国健康保険協会が管掌するもの）、船員保険、国民年金、労働者災害補償保険及び雇用保険をいう。）に加入し、該当する制度の保険料の滞納がないこと。（直近2年間の保険料の滞納がないこと。）
- (5) 資格審査申請書又は添付資料に虚偽の事実を記載していないと認められる者であること。
- (6) 経営の状況又は信用度が極度に悪化していないと認められる者であること。
- (7) 入札公告の日から開札の時までの間に、厚生労働省から指名停止の措置を受けていないこと。また、入札書の提出期限の日から起算して過去1年以内に厚生労働省所管法令違反により行政処分を受けていないこと。

＊厚生労働省所管法令（労働基準法、労働安全衛生法、最低賃金法、賃金の支払の確保等に関する法律、家内労働法、作業環境測定法、じん肺法、炭鉱災害による一酸化炭素中毒症に関する特別措置法）

- (8) 障害者の雇用の促進等に関する法律（昭和35年法律第123号）に基づく障害者雇用率以上の身体障害者、知的障害者又は精神障害者を雇用していること、又は障害者雇用率を下回っている場合にあつては、障害者雇用率の達成に向けて障害者の雇用状況の改善に取り組んでいる者であること。

## 5 同等品申請

- (1) 仕様書に定める参考仕様品以外の物品で入札に参加する場合は、次に従い「同等品申請書」を提出すること。詳細は仕様書による。

### ア 提出期限

令和7年1月28日（火） 17時00分

### イ 提出場所

広島市中区上八丁堀6番30号

広島労働局総務部総務課会計第二係 山本

電話番号：082-221-9241

メールアドレス：hir-kaikei2@mhlw.go.jp

### ウ 提出方法

郵送、持参又はメールによって提出すること。

- (2) 同等品申請に対する承認・不承認通知は、「入札関係書類受領書」を提出した全ての者に、随時メールにより通知する。

## 6 入札に関する質問

- (1) この入札説明書、仕様書等に関する質問がある場合は、次に従い書面（様式は任意）により提出すること。

### ア 提出期限

令和7年1月28日（火） 17時00分

### イ 提出場所

広島市中区上八丁堀6番30号

広島労働局総務部総務課会計第二係 山本

電話番号：082-221-9241

メールアドレス：hir-kaikei2@mhlw.go.jp

### ウ 提出方法

郵送、持参又はメールによって提出すること。

- (2) 質問に対する回答は、「入札関係書類受領書」を提出した全ての者に、随時メールにより通知する。

## 7 入札への参加について

この入札に参加しようとする者は、あらかじめ、広島労働局ホームページから仕様書を入手すること。

仕様書を入手した場合は、必ず入札関係書類受領書を提出すること。

- (1) 入札参加届等書類（証明書等）の提出期限

令和7年2月3日（月） 15時00分

- (2) 提出書類

ア 電子調達システム及び紙入札による方式とも、次の書類を提出すること。

(ア) 入札様式1「入札参加届（兼自己申告書）」

(イ) 資格審査結果通知書（全省庁統一資格）の写

(ウ) 入札様式2「暴力団等に該当しない旨の誓約書」及び役員名簿

イ 紙入札による場合は、上記アのほか、次の書類を併せて提出すること。

入札様式3「電子入札案件の紙入札方式での参加について」

- (3) 提出方法及び提出場所

ア 電子調達システムによる場合

電子調達システムのURL

政府電子調達システム <https://www.geps.go.jp/>

上記（2）に示す書類をスキャナ等により電子データ化させて電子調達システムにより送信すること。

イ 紙入札方式による場合

持参又は郵送（書留郵便等の配達記録が残る方法に限る。）により、上記5（1）イの場所に提出すること。

## 8 入札書の提出について

- (1) 提出期限

令和7年2月4日（火） 13時50分

- (2) 提出書類

ア 入札様式4「入札書」（紙入札による場合のみ）

イ 入札内訳書（任意様式）

ウ 入札様式5「委任に関する届出書」（紙入札で代理人により入札する場合のみ）

- (3) 提出方法及び提出場所

上記7（3）と同様とする。

## 9 落札者の決定方法

調達予定品が本案件仕様書に定める要件を全て満たした上で、予算決算及び会計令第79条の規定に基づいて作成された予定価格の制限の範囲内で、かつ、最低価格をもって有効な入札を行った者を落札者とする。

## 10 開札の日時及び場所

- (1) 開札日時

令和7年2月4日（火） 14時00分

## (2) 開札場所

広島労働局総務部総務課内

## 11 入札の辞退

上記7により入札への参加を表明した後に辞退する場合は、入札様式6「辞退届」を提出すること。

提出方法及び提出場所は、上記7(3)と同様とする。

## 12 その他

### (1) 入札結果の公表

落札者が決定したときは、入札結果は、落札者の氏名、住所及び落札金額等の落札結果について公表するものとする。

### (2) 入札に係る注意事項

ア 入札書に記載する金額は、仕様書別紙1「調達物品一覧」に指定の調達品を、「調達見込数」の数を満たすだけ納入した場合にかかる金額の総計とする。その際、運送費等の諸経費は個々の調達品の単価に含めて算出すること。

イ 入札者は、提出した入札書を引換え、変更し、又は取消すことはできない。

ウ 理由の如何によらず、入札書が提出期限内に提出場所に現に届かなかった場合は、入札に参加することはできない。

エ 次に該当する場合の入札は、無効とする。

(ア) 指定した日時までに、指定の場所に到達しない入札

(イ) 紙入札方式によっては記名のない入札書又は要領を得ない入札書

(ウ) 紙入札方式によっては他人の代理人を兼ね、又は2人以上の代理をした者の入札

(エ) 本注意事項の各号に反する入札

(オ) その他、担当官において入札書が不完全と認められた場合

(カ) 上記7(2)の誓約書を提出せず、又は虚偽の誓約をし、若しくは誓約書に反することとなったときは、当該者の入札を無効とするものとする。

(キ) 競争参加資格のない者及び入札条件に違反した者の提出した入札書

オ 上記9の落札方法により落札となるべき同数値の入札をした者があるときは、直ちに電子調達システムによる電子くじを実施することにより、落札者を決定するものとする。

カ 電子調達システムにおいては、開札時に直ちに再入札を行えるように体制を整えておくこととし、再入札通知書に示す時刻までに再入札を行うこととする。

### (3) 仕様書の手交を受けるにあたっての注意事項

この入札に関して担当官が手交する仕様書は、この入札に係る競争参加資格を満たした者のうち、入札に参加しようとする者に対して、調達品目の仕様に関する具体的な情報を提供する手段として作成しているものであるため、目的を遂行することのほかに複製することを禁ずる。

### (4) 契約関係書類の真正性の確保

押印が省略された契約関係書類が提出された場合は、以下のように取り扱う。

なお、契約書の押印は、省略ができないので留意すること。

ア 担当者等から提出される契約関係書類については、事業者としての決定であること。

イ 押印が省略された契約関係書類に虚偽記載等の不正が発覚した場合は、契約解除や違約金を徴取する場合があります。

### (5) 契約締結について

契約締結日（履行期間又は契約期間の初日）までに政府予算案（暫定予算を含む。）が成立していない場合は、契約締結日は予算が成立した日以降とする。

また、暫定予算となった場合は、契約内容等について変更が生じる可能性や、本事業に係る予算の決定状況によって仕様の内容について変更が生じる可能性があるため、その際は別途協議する。

- (6) 入札参加者は、入札書の提出（GEPSの電子入札機能により入札した場合を含む。）をもって「責任あるサプライチェーン等における人権尊重のためのガイドライン」（令和4年9月13日ビジネスと人権に関する行動計画の実施に係る関係府省庁施策推進・連絡会議決定）を踏まえて人権尊重に取り組むよう努めることに誓約したものとする。

### 13 入札等の問合せ先

〒730-8538 広島市中区上八丁堀6-30 広島合同庁舎2号館5階

広島労働局総務部総務課会計第二係 山本

電話番号：082-221-9241

メールアドレス：hir-kaikei2@mhlw.go.jp



## 入札関係書類受領書 (電子入札・紙入札共通)

入札関係の書類をホームページからダウンロードした場合には、本票の下記太枠にご記入の上、メール又は郵送によりご提出ください。

ご提出がない場合、仕様の変更や他の参加予定業者様からの質問への回答等、各種のご連絡ができないおそれがあります。

漏れの無いよう、必ずご送付いただきますよう、よろしくお願いいたします。

### <宛 先>

〒730-8538 広島市中区上八丁堀6-30 広島合同庁舎2号館5階  
広島労働局総務部総務課 会計第2係 山本  
MAIL: hir-kaikei2@mhlw.go.jp

入札案件 名称	令和7年度に使用する事務用品・日用品類の調達（東部地域・単価契約）
---------	-----------------------------------

受領日 (ダウンロード日)		令和 年 月 日
事業所	名称	
	所在地	
担当者	氏名	
	電話番号	
	メールアドレス	
参加入札方式 (予定)	<input type="checkbox"/> 電子調達システム <input type="checkbox"/> 紙入札 (いずれかにチェック)	

入札参加届(兼自己申告書)  
【電子入札・紙入札共通】

令和 年 月 日

支出負担行為担当官  
広島労働局総務部長 荒原 勝行 殿

届出人 住 所  
名 称  
入札有資格者氏名

私は、入札説明書に基づき、次のとおり、広島労働局が行う入札に参加することを届け出ます。

【届出事項】

- 1 入札件名  
令和7年度に使用する事務用品・日用品類の調達(東部地域・単価契約)
- 2 競争に参加する者に必要な資格に関する事項について
  - (1) 令和4, 5, 6年度厚生労働省競争入札参加資格(全省庁統一資格)における等級  
「物品の製造・物品の販売・役務の提供等」 ( ) 等級
  - (2) 予算決算及び会計令第70条及び第71条の規定に該当しない。 はい ・ いいえ
  - (3) 社会保険等(厚生年金保険、健康保険(全国健康保険協会が管掌するもの)、船員保険、国民年金、労働者災害補償保険及び雇用保険をいう。)に加入し、該当する制度の保険料の滞納がない。(直近2年間の保険料滞納がない。) はい ・ いいえ
  - (4) 経営の状況又は信用度が極度に悪化していないと認められる。 はい ・ いいえ
  - (5) 入札参加届等書類(証明書等)及び添付書類に虚偽の事実を記載していない。 はい ・ いいえ
  - (6) 入札公告の日から開札の時までの期間に、厚生労働省からの指名停止期間中ではなく、また入札参加届等書類(証明書)の提出期限の日から起算して過去1年以内に厚生労働省違反による行政処分等の対象となっていない。 はい ・ いいえ
  - (7) 障害者の雇用の促進等に関する法律に基づく障害者雇用率以上の身体障害者、知的障害者又は精神障害者を雇用していること、または障害者雇用率の達成に向けて障害者の雇用状況の改善に取り組んでいる。 はい ・ いいえ

【添付書類】

- ・ 令和4, 5, 6年度厚生労働省競争参加資格(全省庁統一資格)の「物品の販売」の資格の写し
- ・ 入札様式2「暴力団等に該当しない旨の誓約書」

## 暴力団等に該当しない旨の誓約書

当社は、下記1及び2のいずれにも該当しません。また、将来においても該当することはありません。この誓約が虚偽であり、又はこの誓約に反したことにより、当方が不利益を被ることとなっても、異議は一切申し立てません。

また、当方の個人情報を警察に提供することについて同意します。

### 記

#### 1 契約の相手方として不適当な者

- (1) 法人等（個人、法人又は団体をいう。）の役員等（個人である場合はその者、法人である場合は役員又は支店若しくは営業所（常時契約を締結する事務所をいう。）の代表者、団体である場合は代表者、理事等、その他経営に実質的に関与している者をいう。）が、暴力団（暴力団員による不当な行為の防止等に関する法律（平成3年法律第77号）第2条第2号に規定する暴力団をいう。以下同じ。）又は暴力団員（同法第2条第6号に規定する暴力団員をいう。以下同じ。）であるとき。
- (2) 役員等が、自己、自社若しくは第三者の不正の利益を図る目的又は第三者に損害を加える目的をもって、暴力団又は暴力団員を利用するなどしているとき。
- (3) 役員等が、暴力団又は暴力団員に対して、資金等を供給し、又は便宜を供与するなど直接的あるいは積極的に暴力団の維持、運営に協力し、若しくは関与しているとき。
- (4) 役員等が、暴力団又は暴力団員であることを知りながらこれを不当に利用するなどしているとき。
- (5) 役員等が暴力団又は暴力団員と社会的に非難されるべき関係を有しているとき。

#### 2 契約の相手方として不適当な行為をする者

- (1) 暴力的な要求行為を行う者
- (2) 法的な責任を超えた不当な要求行為を行う者
- (3) 取引に関して脅迫的な言動をし、又は暴力を用いる行為を行う者
- (4) 偽計又は威力を用いて支出負担行為担当官の業務を妨害する行為を行う者
- (5) その他前各号に準ずる行為を行う者

令和 年 月 日

住所（又は所在地）

社名

代表者名

※ 個人の場合は生年月日を記載すること。

※ 法人の場合は役員の名及び生年月日が明らかとなる（別添）資料を添付すること。



令和 年 月 日

支出負担行為担当官  
広島労働局総務部長 殿

住所  
商号又は名称  
代表者職氏名

電子入札案件の紙入札方式での参加について

下記の入札案件について、電子調達システムを利用して入札に参加できないので、紙入札方式で参加いたします。

記

- 1 入札案件名  
令和7年度に使用する事務用品・日用品類の調達（東部地域・単価契約）
- 2 電子調達システムでの参加ができない理由

## 紙入札方式による入札参加登録票

資格審査登録番号 資格審査結果通知書（全省庁統一資格） の「業者コード」を記入	
企業名称	
郵便番号	
住所	
代表者氏名	
代表者役職	
部署名 ※代表者の所属する部署が特段ない場合 には空欄可	
代表者電話番号	
代表者FAX番号	
連絡先名称	
連絡先氏名	
連絡先〒	
連絡先FAX番号	
連絡先メールアドレス	

# 入札書

【紙入札方式】

令和 年 月 日

支出負担行為担当官  
広島労働局総務部長 荒原 勝行 殿

入札者 住 所  
名 称  
入札者名  
(代理人名)

入札注意事項を承諾の上、提出します。

入札件名 令和7年度に使用する事務用品・日用品類の調達（東  
部地域・単価契約）

入札金額 円

但し、消費税は除く。

※ 令和4・5・6年度厚生労働省一般競争参加資格の（全省庁統一資格）「物品の販売」の資格を有する者以外（代理人）が入札書を提出する場合は、「委任に関する届出書」を提出すること。

電子くじ 番号 (3桁)			
--------------------	--	--	--

※ 任意の番号を記載すること。

なお、未記載や記載の数字が他の業者の番号と同一であった場合等は、連絡先電話番号又はファックス番号の末尾3桁をもって充てることとする。

# 入札内訳書

令和7年度に使用する事務用品・日用品類の調達（東部地域・単価契約）

支出負担行為担当官

広島労働局総務部長 荒原 勝行 殿

入 札 者

住 所

名 称

入札者名

(代理人名)

番号	品名	メーカー	商品名及び品番等	備考	入数	発注 単位	単価 (入力)
1	鉛筆			芯：HB	12本 /箱	箱	
2	鉛筆			芯：B	12本 /箱	箱	
3	色鉛筆			芯色：赤	6本 /箱	箱	
4	色鉛筆			芯色：橙	6本 /箱	箱	
5	シャープペンシル			芯径：0.5mm	10本 /箱	箱	
6	シャープペンシル替芯			HB 芯径：0.5mm	10個 /箱	箱	
7	シャープペンシル替芯			B 芯径：0.5mm	10個 /箱	箱	
8	油性ボールペン			ボール径：0.5mm、インク 色：黒	10本 /箱	箱	
9	油性ボールペン			ボール径：0.5mm、インク 色：赤	10本 /箱	箱	
10	油性ボールペン			ボール径：0.5mm、インク 色：青	10本 /箱	箱	
11	油性ボールペン			ボール径：0.7mm、インク 色：黒	10本 /箱	箱	
12	油性ボールペン			ボール径：0.7mm、インク 色：赤	10本 /箱	箱	
13	油性ボールペン			ボール径：0.7mm、インク 色：青	10本 /箱	箱	
14	ゲルインクボールペン			ボール径：0.5mm、インク 色：黒	10本 /箱	箱	
15	ゲルインクボールペン			ボール径：0.5mm、インク 色：赤	10本 /箱	箱	
16	蛍光ペン			インク色：ピンク	10本 /箱	箱	
17	蛍光ペン			インク色：オレンジ	10本 /箱	箱	
18	蛍光ペン			インク色：イエロー	10本 /箱	箱	
19	蛍光ペン			インク色：グリーン	10本 /箱	箱	
20	蛍光ペン			インク色：ブルー	10本 /箱	箱	
21	油性マーカー			シングルタイプ、インク色： 黒	10本 /箱	箱	
22	油性マーカー			ダブルタイプ、インク色：黒	10本 /箱	箱	
23	油性マーカー			ダブルタイプ、インク色：赤	10本 /箱	箱	
24	消しゴム				40個 /箱	箱	
25	修正テープ			テープ幅：4.2mm	10個 /箱	箱	



番号	品名	メーカー	商品名及び品番等	備考	入数	発注 単位	単価 (入力)
26	修正液			ハコ型タイプ		本	
27	カバーアップテープ 詰替用テープ			テープ幅：8.5mm		個	
28	カバーアップテープ			テープ幅：25.0mm		個	
29	詰替用テープ			上記28番対応		個	
30	目かくしテープ			テープ幅：8.5mm	6巻 /箱	箱	
31	朱肉			50号 (φ53~54mm)		個	
32	補充インク (朱肉用)			20ml程度		本	
33	スタンプ台			中 インク色：黒		個	
34	スタンプ台			中 インク色：赤		個	
35	スタンプ台			中 インク色：藍		個	
36	補充インク (スタンプ台用)			インク色：黒		本	
37	補充インク (スタンプ台用)			インク色：赤		本	
38	補充インク (スタンプ台用)			インク色：藍		本	
39	補充インク (浸透印用)			インク色：黒		個	
40	補充インク (浸透印用)			インク色：藍		個	
41	補充インク (浸透印用)			インク色：赤		個	
42	回転印			5号・5連		個	
43	ステップラー			10号針用		個	
44	ステップル (針)			10号針 (8.4×5mm)	20個/箱 (1000本/個)	箱	
45	ステップル (針)			マックスEH-50FR・EH-40FW 専用		個	
46	ダブルクリップ			小 (幅19mm)	100個 /箱	箱	
47	ダブルクリップ			豆 (幅15mm)	100個 /箱	箱	
48	ダブルクリップ			極豆 (幅13mm)	100個 /箱	箱	
49	連射式とじ機			中		個	
50	連射式とじ機			小		個	
51	連射式クリップ			中 (幅16mm)	50個 /箱	箱	
52	連射式クリップ			小 (幅13mm)	50個 /箱	箱	
53	つづり紐			600mm	20本 /パック	パック	
54	フラットファイル			A4-S 青	10冊 /パック	パック	
55	フラットファイル			A4-S 緑	10冊 /パック	パック	
56	フラットファイル			A4-S グレー	10冊 /パック	パック	
57	フラットファイル			A4-S ピンク	10冊 /パック	パック	
58	フラットファイル			A4-S 黄	10冊 /パック	パック	
59	フラットファイル			A4-E 青	10冊 /パック	パック	
60	フラットファイル厚とじ			A4-S 青	10冊 /パック	パック	
61	フラットファイル厚とじ			A4-S 緑	10冊 /パック	パック	
62	フラットファイル厚とじ			A4-S ピンク	10冊 /パック	パック	

番号	品名	メーカー	商品名及び品番等	備考	入数	発注単位	単価(入力)
63	背幅伸縮型ファイル			A4-S 青	10冊 /パック	パック	
64	背幅伸縮型ファイル			A4-S 緑	10冊 /パック	パック	
65	背幅伸縮型ファイル			A4-S ピンク	10冊 /パック	パック	
66	背幅伸縮型ファイル			A4-E 青	10冊 /パック	パック	
67	ハイク式ファイル			A4-S とじ厚30mm	10冊 /箱	箱	
68	ハイク式ファイル			A4-S とじ厚50mm	10冊 /箱	箱	
69	ハイク式ファイル			A4-S とじ厚60mm	10冊 /箱	箱	
70	ハイク式ファイル			A4-S とじ厚80mm	10冊 /箱	箱	
71	ハイク式ファイル			A4-S とじ厚100mm	10冊 /箱	箱	
72	リングファイル (丸型)			A4-S 青 収容枚数150~170枚		冊	
73	リングファイル (丸型)			A4-S 青 収容枚数180~200枚		冊	
74	リングファイル (丸型)			A4-S 赤系 収容枚数210~240枚		冊	
75	リングファイル (D型)			A4-S 赤		冊	
76	リングファイル (D型)			A4-S 青		冊	
77	とじ込み表紙			A4-E	2枚/組	組	
78	クリアホルダー			透明	50枚 /箱	箱	
79	クリアホルダー			スライブルー	50枚 /箱	箱	
80	クリアホルダー			エメラルドグリーン	50枚 /箱	箱	
81	クリアケース			ファスター：赤		枚	
82	クリアケース			ファスター：黄		枚	
83	ボックスファイル			A4-E PP製	10冊 /パック	パック	
84	ボックスファイル			A4-E 紙製	5冊 /パック	パック	
85	ボックスファイル			A4-S 紙製	5冊 /パック	パック	
86	クリヤブック (替紙式)				4冊 /箱	箱	
87	クリヤブック替紙			中紙色： 青	10枚 /パック	パック	
88	レール式クリアホルダー (表紙)					枚	
89	レール式クリアホルダー (ハバー)					本	
90	ラベルシート			A4 10面 一片：86.4×50.8mm	100枚 /箱 (袋)	箱 (袋)	
91	ラベルシート			A4 12面 一片：86.4×42.3mm	100枚 /箱 (袋)	箱 (袋)	
92	ラベルシート			A4 ノーカット	100枚 /箱 (袋)	箱 (袋)	
93	ラベルシート			A4 20面 一片：74.25×42mm	100枚 /箱 (袋)	箱 (袋)	
94	名刺用紙			A4 名刺10面 一片：91×55mm	10枚 /パック	パック	
95	仕切りカード			5色 5山	10組 /袋	袋	
96	仕切りカード			6色 12山	1組 /袋	袋	
97	ノート			A4 間伐材使用		冊	
98	ふせん紙			74~75× 25mm	100枚× 20冊/箱	箱	
99	ふせん紙			74~75× 12.5mm	100枚× 20冊/箱	箱	

番号	品名	メーカー	商品名及び品番等	備考	入数	発注単位	単価(入力)
100	ふせん紙			50～52× 14.5～15mm	100枚× 25冊/箱	箱	
101	ふせん紙			75×75mm	100枚× 10冊/箱	箱	
102	ふせん紙			75×50mm	100枚× 10冊/箱	箱	
103	ふせん紙			45～52× 7.2～7.5mm	100枚×10 冊/パック	パック	
104	ふせん紙			25× 7.2～7.5mm	100枚×10 冊/パック	パック	
105	インテックスラベル			小 青枠	176片 /パック	パック	
106	インテックスラベル			小 赤枠	176片 /パック	パック	
107	インテックスラベル			中 青枠	120片 /パック	パック	
108	インテックスラベル			中 赤枠	120片 /パック	パック	
109	インテックスラベル			大 青枠	90片 /パック	パック	
110	インテックスラベル			大 赤枠	90片 /パック	パック	
111	スティックのり			22g程度		本	
112	テープのり			テープ幅：8.4mm		個	
113	詰替用テープ			上記112番対応	10個 /箱	箱	
114	液状のり			50ml程度		本	
115	液状のり（補充用）			上記114番対応		本	
116	セロハンテープ			テープ幅：18mm	10巻 /パック	パック	
117	瞬間接着剤			0.5g/本	4本 /パック	パック	
118	両面テープ			テープ幅：15mm	10巻 /箱	箱	
119	クラフトテープ			テープ幅：50mm		巻	
120	布テープ			テープ幅：50mm		巻	
121	ビニール紐			紐幅：50mm		巻	
122	ホワイトボード用マーカー			インク色：黒		本	
123	ホワイトボード用マーカー			インク色：赤		本	
124	ホワイトボード用マーカー			インク色：青		本	
125	マグネットクリップ			大		個	
126	マグネットクリップ			中		個	
127	マグネットクリップ			小		個	
128	マグネットバー			長さ300mm 白		本	
129	ラベルライター用テープカートリッジ			デブラ「PRO」幅12mm ピンク		個	
130	ラベルライター用テープカートリッジ			デブラ「PRO」幅12mm 黄		個	
131	ラベルライター用テープカートリッジ			デブラ「PRO」幅12mm 緑		個	
132	ラベルライター用テープカートリッジ			デブラ「PRO」幅12mm 青		個	
133	ラベルライター用テープカートリッジ			デブラ「PRO」幅12mm 赤		個	
134	ラベルライター用テープカートリッジ			デブラ「PRO」幅6mm 白		個	
135	ラベルライター用テープカートリッジ			デブラ「PRO」幅9mm 白		個	
136	ラベルライター用テープカートリッジ			デブラ「PRO」幅12mm 白 ロング		個	

番号	品名	メーカー	商品名及び品番等	備考	入数	発注単位	単価(入力)
137	ラベ`ルライター用テープ`カートリッジ`			テープ`ラ`「PRO」幅18mm 白`ロ`ンク`		個	
138	ラベ`ルライター用テープ`カートリッジ`			テープ`ラ`「PRO」幅12mm 透明		個	
139	インク`ボン`カセット`（紙用）			タイト`ル`ブ`レー`ン2・3対応		個	
140	指`サ`ック			S	20個 /箱	箱	
141	指`サ`ック			M	20個 /箱	箱	
142	指`サ`ック			L	20個 /箱	箱	
143	直`定`規			15cm		本	
144	直`定`規			30cm		本	
145	は`さ`み			刃`渡`り 65mm以上		個	
146	カ`ッタ`ナイフ`			全`長 150mm程度		本	
147	2穴`パン`チ			穿孔`能力`45枚以上 ダ`ブ`ル`ゲ`ージ`付		個	
148	製`本`テープ`			テープ`幅`：35mm		巻	
149	カ`ハ`ー`テープ`			テープ`幅`：約50mm		巻	
150	カ`ハ`ー`テープ`			テープ`幅`：約100mm		巻	
151	養`生`テープ`			テープ`幅`：50mm		巻	
152	フ`ック`エ`ント`			特大	2枚 /組	組	
153	用`箋`挟			赤		枚	
154	用`箋`挟			黒		枚	
155	名`札`ケ`ース			硬`質`タ`イ`フ`	10枚 /袋	袋	
156	吊`り`下`げ`ひ`も			上`記`155番`対`応	10本 /袋	袋	
157	ラ`ミ`ネ`ト`フ`ィ`ル`ム			A4 厚`さ`：100μ`m	100枚 /箱	箱	
158	輪`コ`ム			No. 16	約680 本/箱	箱	
159	輪`コ`ム			No. 420	約480 本/袋	袋	
160	カ`ー`ト`ケ`ース			硬`質`タ`イ`フ`		枚	
161	電`卓			中`型		台	
162	手`提`げ`袋			W330×H440mm程度	10枚 /ハ`ック	ハ`ック	
163	CD-R			イン`ク`シ`ェ`ット`ブ`リ`ン`タ`対`応	10枚 /ハ`ック	ハ`ック	
164	DVD-R			イン`ク`シ`ェ`ット`ブ`リ`ン`タ`対`応	10枚 /ハ`ック	ハ`ック	
165	OA`ク`リ`ー`ナー			O`A`機`器`用	120枚/個	個	
166	OA`ク`リ`ー`ナー`（詰`替`用）			上`記`165番`対`応	120枚/個	個	
167	エ`ア`ダ`ス`ター			缶`入`り・使`い`捨`て・ノ`ズ`ル`付		本	
168	マ`ウ`ス`パ`ット`			青		枚	
169	ハ`ン`ト`ソ`ー`ブ`			薬`用`（殺`菌`消`毒`用）		本	
170	ハ`ン`ト`ソ`ー`ブ`（詰`替`用）			上`記`169番`対`応		本	
171	ア`ル`コ`ー`ル`消`毒`液			1L		本	
172	ア`ル`コ`ー`ル`消`毒`液`（詰`替`用）			5L		個	
173	ペ`ー`パ`ー`タ`ル				200枚/ハ`ック	ハ`ック	

番号	品名	メーカー	商品名及び品番等	備考	入数	発注単位	単価(入力)
174	ウェットティッシュ			80枚以上		個	
175	ウェットティッシュ(詰替用)			80枚以上		個	
176	除菌消臭スプレー			香りが残らないタイプ		個	
177	除菌消臭スプレー(詰替用)			上記176番対応		個	
178	トイレ用洗剤			液体タイプ		本	
179	トイレコーナー用ポリ袋			消臭・脱臭効果あり	100枚/パック	パック	
180	トイレ用消臭剤			据え置き型		個	
181	掃除用洗剤			液体タイプ		本	
182	掃除用洗剤(詰替用)			液体タイプ		本	
183	ごみ袋				100枚/パック	パック	
184	ごみ袋				100枚/パック	パック	
185	使い切り手袋				100枚/箱	箱	
186	掃除機用紙パック			各社共通タイプ	10枚/袋	袋	
187	粘着ローラーテープ			各社共通タイプ	9巻/箱	箱	
188	インスタントコーヒー			瓶入		瓶	
189	インスタントコーヒー(詰替用)					袋	
190	ミルク			クリミングパウダー	100本/箱	箱	
191	シュガー			スティックタイプ	120本/袋	袋	
192	茶葉(煎茶)			煎茶 200g		袋	
193	麦茶			水・お湯だし両用	54パック/袋	袋	
194	飲料水(24本入り)			ペットボトル容器 賞味期限6か月以上	24本/箱	箱	
195	飲料水(12本入り)			賞味期限6か月以上	12本/ケース	ケース	
196	紙コップ				50個/パック	パック	
197	食器用洗剤					本	
198	台所用除菌・漂白剤			液体タイプ		本	
199	スポンジ			食器・料理器具用		個	
200	水切り袋			不織布タイプ	105枚/パック	パック	
201	乾電池			アルカリ乾電池	2個/パック	パック	
202	乾電池			アルカリ乾電池	2個/パック	パック	
203	乾電池			アルカリ乾電池	4個/パック	パック	
204	乾電池			アルカリ乾電池	4個/パック	パック	

# 委任に関する届出書

## 【紙入札方式用】

令和 年 月 日

支出負担行為担当官  
広島労働局総務部長 荒原 勝行 殿

届出人 住 所

名 称

入札有資格者氏名

私は、広島労働局が行う入札に関して、『 』を代理人と  
定め、下記のとおり委任します。

### 記

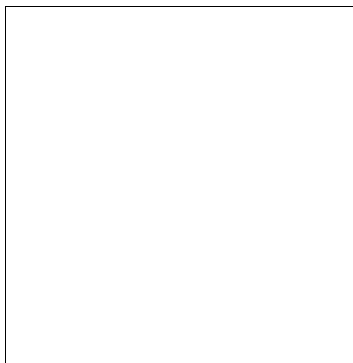
#### 1 委任事項

- 入札書の記入に関する事項
- 入札書の提出に関する事項
- その他、入札の場において、有資格者がなすべき事項

#### 2 委任案件

「令和7年度に使用する事務用品・日用品類の調達（東部地域・単価契約）」の入札事案について委任する。

#### 3 代理人の使用印鑑（入札書の押印を省略する場合は不要）



# 辞 退 届

令和 年 月 日

支出負担行為担当官  
広島労働局総務部長 殿

住所  
会社名  
届出者氏名

下記の入札案件について参加を届け出ましたが、辞退いたします。

## 記

- 1 案件名  
令和7年度に使用する事務用品・日用品類の調達（東部地域・単価契約）
- 2 辞退理由

# 代理人による入札の場合の注意(入札書の押印を省略しない場合)

- 1 令和04・05・06年度厚生労働省競争参加資格(全省庁統一資格)の「物品の販売」の資格を有する者以外(代理人)が入札書を提出する場合は、「委任に関する届出書」を提出すること。
- 2 代理人が入札書及び封書へ押印する印鑑は、「委任に関する届出書」の3において押印した印を使用すること。

**委任に関する届出書**  
【紙入札方式】

令和 〇 年 〇 月 〇 日

支出負担行為担当官  
広島労働局総務部長 殿

届出人 住所  
氏名 名称  
入札者名称

私は、広島労働局が行う入札に関して、  
委任しております。

社

を代理人と定め、下記のとおり

1. 委任事項  
(1) 入札書の記入に関する事項  
(2) 入札書の提出に関する事項  
(3) その他、入札の場において、有業格差がなすべき事項

2. 委任事項

3. 代理人の使用印鑑

**入札書**  
【紙入札方式】

令和 〇 年 〇 月 〇 日

支出負担行為担当官  
広島労働局総務部長 殿

入札者 住所  
名称  
入札者名  
(代理人名) OO OO 印

入札注意事項を承諾の上提出します。

入札件名

入札金額 ¥

但し、消費税は除く。

代理人が入札書へ押印する  
印鑑を押印すること。

※令和4、5、6年度厚生労働省一般競争(指名競争)参加資格「役務の提供等」の資格を有する者以外(代理人)が入札書を提出する場合は、「委任に関する届出書」を提出すること。

【紙入札方式】封筒記載例

表

入札書在中

入札件名

支出負担行為担当官  
広島労働局総務部長 殿

会社名  
住所

令和 〇 年 〇 月 〇 日

印

印

印



# 封筒記載例【紙入札方式】

封筒を閉じたときの紙の合わせ場所に「メ」を記入してください。  
入札書の押印を省略しない場合は、入札書の印と同じ印を同様の場所に押印してください。

表	裏
<p style="text-align: center;">支出負担行為担当官 広島労働局総務部長 殿</p> <p style="text-align: center;">【入札件名】 令和7年度に使用する事務用品・日用品類の調達（東部地域・単価契約）</p> <p style="text-align: center;">入札書在中</p>	<p style="text-align: center;">会社名、住所、電話番号 を記載すること。</p> <p style="text-align: center;">会社名 住所 電話</p> <p style="text-align: right;">令和 年 月 日</p>

# 仕 様 書

令和7年度に使用する事務用品・日用品類の調達（東部地域・単価契約）

広島労働局総務部総務課

## 1 調達物品

別紙1「調達物品一覧」、別紙2「ラベルシート見本」のとおり。

なお、原則として別紙1に「参考仕様品」として記載する製品を調達することとし、参考仕様品以外の製品を納入したい場合は、あらかじめ同等品として申請し、承認を受けること。同等品の申請については、下記4による。

## 2 納入場所

別紙3「納入場所一覧」のとおり。

## 3 契約期間

契約締結日から令和8年3月31日（火）までとする。

## 4 同等品の申請

上記1で調達する物品について、参考仕様品以外の同等品（仕様書の内容を満たし、かつ参考仕様品と同等以上の品質・性能を有している製品）を選択する場合、次のとおり申請書等を提出し、当局の審査を受けること。

期限までに申請がない場合や、審査の結果「不承認」となった場合は、同等品の選択は不可とする。

なお、別紙1の「グリーン購入法」欄に「○」が付いている品目は、必ずグリーン購入法適合品を選定すること。

### (1) 提出書類

ア 別紙4-1「同等品申請書」

イ 品質・性能の詳細が明らかとなる資料（メーカーカタログの写し等）

### (2) 提出期限

**令和7年1月28日（火） 17時00分**

### (3) 提出場所

下記13とする。

### (4) 提出方法

持参、郵送又はメールによること。

### (5) 結果通知

申請を受けた物品については、別紙4-2「同等品承認・不承認通知書」により承認の可否を入札参加予定業者全てに通知する。

### (6) 同等品について

同等品とは、以下の項目を全て満たすものとする。

ア 規格・品質・性能が、仕様書の内容を満たしていること

イ 規格・品質・性能が、参考仕様品と同等以上であること

ウ 参考仕様品の定価（オープン価格の場合は一般的な市場価格）と同額程度の定価の製品であること

## 5 発注及び履行期限について

### (1) 定期発注

発注は、原則として四半期ごとに行う（以下「定期発注」という。）。

定期発注における発注及び履行の期限は、別紙5「発注及び履行期限」のとおり。

(2) 随時発注

上記(1)の定期発注以外にも必要が生じた都度、随時で発注できるものとし(以下「随時発注」という。)、この場合は発注した日から30日後(30日目が閉庁日の場合は、翌開庁日)を履行期限とする。

(3) その他

履行期限に関わらず、可能な限り速やかに納入すること。

また、当局及び納入場所担当者から早期の納入希望があった場合、可能な限り要望に応じられるよう配慮すること。

6 発注方法

定期発注・随時発注共に、発注内容を記載した書面(データ)をメール又は郵送により送付する。

7 納入時の注意事項

(1) 広島合同庁舎(広島市中区上八丁堀6-30)内の各官署に納入する際、トラック等の大型車両を用いる場合は、搬入作業前日の12時までに、以下の項目を下記13に必ず報告すること。

当該報告を受けた後、車両の駐車場所を電話又はメールにより連絡するので、作業当日は指定の場所に駐車すること。

ア 作業予定日時及び所要時間

イ 搬入業者の名称、連絡先

ウ 作業人数、作業責任者の名前

エ 搬入車両の種類、ナンバー、台数

オ 同一日時に広島合同庁舎内の他官庁でも搬入等の作業を予定している場合は、その官庁名

(2) 遠距離等の理由により送付によって納入する場合は、納入日時の調整の連絡の際に送付となる旨を納入場所担当者に通知し、発送前に物品の検査を受け合格したことを確認した上で、下記8で指定する「納品書」を添付して送付すること。

(3) 納品及び設置に当たっては、各納入場所担当者の指示に従い、必要に応じて床面、壁面やエレベーター等に養生を行い、建物等に損傷等がないようにすること。損害を与えた場合は、納品者の負担で原状復帰すること。

(4) 搬入時に生じる段ボール等の廃材は、持ち帰ること。

8 納品書

(1) 納品に当たっては、納入物品とともに「納品書」を上記2の納入場所ごとに交付し、検査を受けること。

(2) 納品書については、次の内容の記載があれば任意様式で可。

ア 宛名「支出負担行為担当官 広島労働局総務部長」

イ 受注者の名称、所在地

ウ 案件名称「令和7年度に使用する事務用品・日用品類の調達(東部地域・単価契約)」

エ 納品日

オ 納品場所

カ 納品品目及び数量

9 代金の請求及び支払い

(1) 各納入場所において納入品の検査を受け合格した後、速やかに下記13に支払請求書を提出すること。支払請求書は発注ごとに、「労働基準監督署」分と「公共職業安定所」分とに分割して(別紙3の請求区分を参照)、発行すること。

支払いは、適法な支払請求書の受理から30日以内に行う。

支払方法は、銀行振込のみである。

(2) 支払請求書には、以下の内容を必ず記載すること。

ア 宛名「官署支出官 広島労働局長」

- イ 請求者の名称、所在地
- ウ 案件名称「令和7年度に使用する事務用品・日用品類の調達（東部地域・単価契約）」
- エ 請求金額及び内訳
- オ 振込先の口座情報

#### 10 入札書に記載する金額

入札に当たって入札書に記載する金額は、別紙1に記載する「調達品」を「令和7年度購入見込数」だけ納入した場合に要する金額の総計とし、運送費等の諸経費は、個々の調達品の単価に含めて算出すること。

また、入札金額の内訳書を添付すること。様式は任意とし、入札様式として添付しているものを使用してもよい。なお、任意の様式とする場合は、全ての調達品のメーカー、品番及び単価がわかるような記載とすること。

#### 11 再委託について

- (1) 当該業務の全部を第三者（子会社（会社法第2条第3号に規定する子会社をいう。）を含む。）に再委託することはできない。

ただし、契約金額に占める再委託契約金額の割合が50%未満の場合には、当業務の一部を再委託することができる。

- (2) 当該業務の一部を再委託する場合は、契約書様式1「再委託に係る承認申請書」を提出し、当局の承認を受けなければならない。

ただし、当該再委託額が50万円未満の場合には、この限りでない。

- (3) 再委託の相手方から、更に第三者に委託が行われる場合には、その旨を必ず報告し、履行体制の把握のために必要な提出書類について指示を仰ぐこと。

#### 12 その他注意事項

- (1) 物品の納入までに要する全ての費用は、受注者の負担とする。

- (2) 別紙1に記載する「調達見込数」は、令和5年10月から令和6年9月までの発注実績等を基に算出した年間発注見込数量であり、契約締結後における実際の発注数量を約するものではないため、留意すること。

- (3) 本仕様書に記載のない事項については、当局担当者の指示によること。

また、本仕様書に記載のない事項で疑義が生じた場合は、その都度問い合わせること。

- (4) 受注者は、仕様書等の不明を理由として、異議を申し立てることはできない。

#### 13 仕様書に関する問合せ先

〒730-8538 広島市中区上八丁堀6-30 広島合同庁舎2号館5階

広島労働局総務部総務課

担当：会計第2係 山本

電話：082-221-9241

Eメール：hir-kaikei2@mhlw.go.jp

## 調達物品一覧

令和7年度に使用する事務用品・日用品類の調達（東部地域・単価契約）

分類	番号	品名	サイズ・容量	色	対応	その他仕様	グリーン 購入法	入数	発注 単位	調達 見込数	参考仕様品								
											メーカー	製品名称・品番等							
① 筆記用具	1	鉛筆				芯：HB	○	12本 /箱	箱	5	トンボ鉛筆 三菱鉛筆	木物語 LA-KSHB リサイクル鉛筆 9800EW HB							
	2	鉛筆				芯：B	○	12本 /箱	箱	1	トンボ鉛筆 三菱鉛筆	木物語 LA-KSB リサイクル鉛筆 9800EW B							
	3	色鉛筆		芯色：赤			○	6本 /箱	箱	1	トンボ鉛筆	木物語色鉛筆単色 CB-RS25							
	4	色鉛筆		芯色：橙			○	6本 /箱	箱	1	トンボ鉛筆	木物語色鉛筆単色 CB-RS28							
	5	シャープペンシル	芯径：0.5mm	軸色：緑	残芯3.5mm以下		○	10本 /箱	箱	7	ゼブラ ブラチナ万年筆 ぺんてる	タブリクリップ MN5-G ゼロシン MGMQ-100#42 .eシャープ AZ125-D							
	6	シャープペンシル 替芯											芯：HB 1個40本入り	○	10個 /箱	箱	5	トンボ鉛筆 パイロット 三菱鉛筆	モノグラフMG R5-MGHB01 ネオックス・グラフライト HRF5G-20-HB ユニナダイヤ uni0.5-202ND HB
	7	シャープペンシル 替芯																	
	8	油性ボールペン												インク色： 黒			○	10本 /箱	箱

分類	番号	品名	サイズ・容量	色	対応	その他仕様	グリーン 購入法	入数	発注 単位	調達 見込数	参考仕様品	
											メーカー	製品名称・品番等
	9	油性ボールペン	ボール径：0.5mm	インク色： 赤		ノック式	○	10本 /箱	箱	3	ぺんてる ゼブラ パイロット	.eボール BK125-B タブリクリップ BNS5-R レックスクリップ BRG-10EF-RR
	10	油性ボールペン		インク色： 青			○	10本 /箱	箱	1	ぺんてる ゼブラ パイロット	.eボール BK125-C タブリクリップ BNS5-BL レックスクリップ BRG-10EF-LL
	11	油性ボールペン		インク色： 黒			○	10本 /箱	箱	9	ぺんてる ゼブラ パイロット	.eボール BK127-A タブリクリップ BN5-BK レックスクリップ BRG-10F-BB
	12	油性ボールペン	ボール径：0.7mm	インク色： 赤			○	10本 /箱	箱	1	ぺんてる ゼブラ パイロット	.eボール BK127-B タブリクリップ BN5-R レックスクリップ BRG-10F-RR
	13	油性ボールペン		インク色： 青			○	10本 /箱	箱	1	ぺんてる ゼブラ パイロット	.eボール BK127-C タブリクリップ BN5-BL レックスクリップ BRG-10F-LL
	14	ゲルインクボールペン	ボール径：0.5mm	インク色： 黒			○	10本 /箱	箱	12	パイロット 三菱鉛筆 ゼブラ	ジューズ LJU-10EF-B ユニボールシグ/RTエコライター UMN-105EW黒 サラサクリップ JJ15-BK
	15	ゲルインクボールペン		インク色： 赤			○	10本 /箱	箱	5	パイロット 三菱鉛筆 ゼブラ	ジューズ LJU-10EF-R ユニボールシグ/RTエコライター UMN-105EW赤 サラサクリップ JJ15-R
	16	蛍光ペン	ツインタイプ (太字・細字)	インク色： ピンク			○	10本 /箱	箱	6	トンボ鉛筆 パイロット ゼブラ 三菱鉛筆	蛍コート WA-TC90 スポットライター2 SGFR-10SL-P 蛍光オプテックス2 EZ WKT11-P エコライタープロバS2 PUS-101TEWR桃
	17	蛍光ペン		インク色： オレンジ			○	10本 /箱	箱	20	トンボ鉛筆 パイロット ゼブラ 三菱鉛筆	蛍コート WA-TC93 スポットライター2 SGFR-10SL-O 蛍光オプテックス2 EZ WKT11-OR エコライタープロバS2 PUS-101TEWR橙
	18	蛍光ペン		インク色： イエロー			○	10本 /箱	箱	13	トンボ鉛筆 パイロット ゼブラ 三菱鉛筆	蛍コート WA-TC91 スポットライター2 SGFR-10SL-Y 蛍光オプテックス2 EZ WKT11-Y エコライタープロバS2 PUS-101TEWR黄

分類	番号	品名	サイズ・容量	色	対応	その他仕様	グリーン 購入法	入数	発注 単位	調達 見込数	参考仕様品	
											メーカー	製品名称・品番等
	19	蛍光ペン		インク色： グリーン			○	10本 /箱	箱	6	トンボ鉛筆 パイロット ゼブラ 三菱鉛筆	蛍コート WA-TC92 スポットライター2 SGFR-10SL-G 蛍光オプテックス2 EZ WKT11-G エコライター プロパス2 PUS-101TEWR緑
	20	蛍光ペン		インク色： ブルー			○	10本 /箱	箱	2	トンボ鉛筆 パイロット ゼブラ 三菱鉛筆	蛍コート WA-TC96 スポットライター2 SGFR-10SL-L 蛍光オプテックス2 EZ WKT11-BL エコライター プロパス2 PUS-101TEWR空
	21	油性マーカー	シングルタイプ 線幅0.7～0.9mm	インク色： 黒			○	10本 /箱	箱	5	ぺんてる 寺西化学工業	ぺんてるペン ENMS50-A マジックインキNo. 700 M700-T1
	22	油性マーカー	ツインタイプ (太字・細字) 太字線幅：5.8～ 6.0mm	インク色： 黒			○	10本 /箱	箱	3	トンボ鉛筆 寺西化学工業 ゼブラ パイロット	モノツインE OD-TME33 マジックインキ マジエスター MMJ50-T1 ハイマッキー ケア つめ替えタイプ YYT5-BK ツインマーカー 細・太 MFN-15FB-B
	23	油性マーカー	細字線幅：1.5～ 2.5mm	インク色： 赤			○	10本 /箱	箱	1	トンボ鉛筆 寺西化学工業 ゼブラ パイロット	モノツインE OD-TME25 マジックインキ マジエスター MMJ50-T2 ハイマッキー ケア つめ替えタイプ YYT5-R ツインマーカー 細・太 MFN-15FB-R
② 修正用品	24	消しゴム	43×17×11mm程度				○	40個 /箱	箱	2	プラス パイロット シート サクラクレパス	エアイン消しゴム ER-060AI クリーンイレーサー(Sサイズ) ER-C6 エコ消しゴム EP-RE4 フایتグリーン60
	25	修正テープ	テープ幅：4.2mm、 テープ長：6m以上			可動ヘッド	○	10個 /箱	箱	2	トンボ鉛筆 パイロット プラス	修正テープ モ/CC CT-CC4 修正テープ ECTE-20G-4 修正テープ ホワイパーチ WH-814
	26	修正液	ボール径：1.0mm			ペン型タイプ 油性・水性両用	○		本	12	ぺんてる 三菱鉛筆	修正ボールペン極細 XZL12-W ロック式修正ペン エコホワイトアヤ CLN2501P.8
	27	カバーアップテー プ詰替用テープ							個	1	住友3M	(ポスト・イット)カバーアップテープ 詰替用 CV-8RN
	28	カバーアップテー	テープ幅：25.0mm、 テープ長：10m以上			書き込み可、貼り剥がし 可 カッター付	○		個	5	住友3M	(ポスト・イット)カバーアップテープ CV-25N

分類	番号	品名	サイズ・容量	色	対応	その他仕様	グリーン 購入法	入数	発注 単位	調達 見込数	参考仕様品	
											メーカー	製品名称・品番等
	29	詰替用テープ			上記28番カ バーアップ テープ対応				個	5	住友3M	(ポスト・イット)カバーアップテープ 詰替用 CV-25RN
	30	目かくしテープ	テープ幅：8.5mm、 テープ長：10m以上	テープ 色： 黒		貼り剥がし可		6巻 /箱	箱	2	ヒサゴ	JLB004 目隠しテープ 8.5mm黒
③ 印章用 品	31	朱肉	50号 (φ53～54mm)				○		個	14	シャチハタ サンビター	朱肉(エコス) MG-50EC はやく乾く文化朱肉 S-NB50
	32	補充インク(朱肉)	20ml程度		上記31番朱肉 対応				本	1	シャチハタ	朱の油 OG-20
	33	スタンプ台	中 (盤面56×90mm程 度)	インク色： 黒		インク種別：顔料系	○		個	7	サンビター シャチハタ	スタンプ台 SA-22 黒 スタンプ台 HGN-2-K 黒
	34	スタンプ台		インク色： 赤			○		個	9	サンビター シャチハタ	スタンプ台 SA-21 赤 スタンプ台 HGN-2-R 赤
	35	スタンプ台		インク色： 藍			○		個	4	サンビター シャチハタ	スタンプ台 SA-23 藍 スタンプ台 HGN-2-B 藍
	36	補充インク (スタンプ台用)		インク色： 黒				本	4	サンビター シャチハタ	補充インク SA-42 スタンプ台専用インキ SGN-40-K 黒	
	37	補充インク (スタンプ台用)	40ml程度	インク色： 赤	上記33, 34, 35 番スタンプ台 対応					本	5	サンビター シャチハタ
38	補充インク (スタンプ台用)	インク色： 藍					本	1	サンビター シャチハタ	補充インク SA-43 スタンプ台専用インキ SGN-40-B 藍		



分類	番号	品名	サイズ・容量	色	対応	その他仕様	グリーン 購入法	入数	発注 単位	調達 見込数	参考仕様品		
											メーカー	製品名称・品番等	
	39	補充インク (浸透印用)	20ml程度	インク色： 黒	シャチハタ X スタンパー対 応				個	1	シャチハタ	Xスタンパ <sup>®</sup> -補充インキ XLR-20N クロ	
	40	補充インク (浸透印用)		インク色： 藍					個	1	シャチハタ	Xスタンパ <sup>®</sup> -補充インキ XLR-20N アイロ	
	41	補充インク (浸透印用)		インク色： 赤					個	1	シャチハタ	Xスタンパ <sup>®</sup> -補充インキ XLR-20N アカ	
	42	回転印	5号・5連				○		個	29	サンビ <sup>®</sup> - シャチハタ	テクノタッチ回転印 TKA-D05 エルゴ <sup>®</sup> クリップ <sup>®</sup> 回転コ <sup>®</sup> ム印 NFD-5M	
④ 紙と し 具	43	ステープラー		青	10号針用	ワンタッチオープン フラットクリンチ とじ枚数20枚以上 装てん本数100本	○		個	9	コクヨ プラス マックス	パワーラッチキス SL-MF55-02B フラットカ <sup>®</sup> るヒット ST-010VN プ <sup>®</sup> ル サクリフラット HD-10FL3K/B	
	44	ステープル (針)	10号針 (8.4×5mm)					20個 /箱 (1000本 /個)	箱	11	プラス コクヨ コクヨ(iimo) マックス	ホッチキス針10号 SS-010P ステープ <sup>®</sup> ル(針)10号針 SL-10N ステープ <sup>®</sup> ル(針)10号針 EM-SL10X20 マックス針(10号シリーズ) No.10-1M	
	45	ステープル (針)			マックス EH-50FR・ EH-40FW専用				個	1	マックス	EH-50FR・EH-40FW専用カートリッジ <sup>®</sup> No.50FE	
	46	ダブルクリップ	小 (幅19mm)			とじ枚数：約40枚			100個 /箱	箱	1	スマートハ <sup>®</sup> リュ プラス クラウン コクヨ	ダブルクリップ <sup>®</sup> 徳用 B752J-S100 ダブルクリップ <sup>®</sup> 徳用ハ <sup>®</sup> ック CP105-10P ダブルクリップ <sup>®</sup> 業務用ハ <sup>®</sup> ック 小CR-WC3×10-B ダブルクリップ <sup>®</sup> 業務ハ <sup>®</sup> ック クリ-JB35D
	47	ダブルクリップ	豆 (幅15mm)			とじ枚数：約30枚			100個 /箱	箱	1	スマートハ <sup>®</sup> リュ プラス クワ	ダブルクリップ <sup>®</sup> 徳用 B753J-SS100 ダブルクリップ <sup>®</sup> 徳用ハ <sup>®</sup> ック CP106-10P ダブルクリップ <sup>®</sup> 紙箱入 KUWC4
48	ダブルクリップ	極豆 (幅13mm)			とじ枚数：約20枚			100個 /箱	箱	2	プラス クワ	ダブルクリップ <sup>®</sup> 徳用ハ <sup>®</sup> ック CP107-10P ダブルクリップ <sup>®</sup> 紙箱入 KUWC5	

分類	番号	品名	サイズ・容量	色	対応	その他仕様	グリーン 購入法	入数	発注 単位	調達 見込数	参考仕様品	
											メーカー	製品名称・品番等
	49	連射式とじ機	中				○		個	5	マックス オート	デュアルクリップ <sup>®</sup> HK-55D エコ・ガ <sup>®</sup> チャック GS-500E
	50	連射式とじ機	小				○		個	11	オート	エコ・ガ <sup>®</sup> チャック GM-400E
	51	連射式クリップ	中 (幅16mm)			とじ枚数：約40枚、 ステンレス製		50個 /箱	箱	1	オート	ガ <sup>®</sup> チャ玉(エコ箱) GGS-5
	52	連射式クリップ	小 (幅13mm)			とじ枚数：約15枚、 ステンレス製		50個 /箱	箱	69	オート	ガ <sup>®</sup> チャ玉(エコ箱) GGM-4
	53	つづり紐	600mm			先端部：セル先		20本 /パック	パ <sup>°</sup> ック	59	ジ <sup>°</sup> インテックス マンモス	つづりひも B199J つづりひも MH-1001
⑤ ファイル用品 (穴をあけて綴るタイプ)	54	フラットファイル	A4-S 背幅18mm程度	青		表紙：間伐材使用 とじ具：樹脂	○	10冊 /パック	パ <sup>°</sup> ック	21	コクヨ プラス	フラットファイル (間伐材使用) F-VK10B 間伐材フラットファイル No.021K 78-445
	55	フラットファイル		緑			○	10冊 /パック	パ <sup>°</sup> ック	36	コクヨ プラス	フラットファイル (間伐材使用) F-VK10G 間伐材フラットファイル No.021K 78-446
	56	フラットファイル		グレー			○	10冊 /パック	パ <sup>°</sup> ック	7	コクヨ プラス	フラットファイル (間伐材使用) F-VK10M 間伐材フラットファイル No.021K 78-449
	57	フラットファイル		ピンク			○	10冊 /パック	パ <sup>°</sup> ック	18	コクヨ プラス	フラットファイル (間伐材使用) F-VK10P 間伐材フラットファイル No.021K 78-448
	58	フラットファイル		黄			○	10冊 /パック	パ <sup>°</sup> ック	17	コクヨ プラス	フラットファイル (間伐材使用) F-VK10Y 間伐材フラットファイル No.021K 78-447

分類	番号	品名	サイズ・容量	色	対応	その他仕様	グリーン 購入法	入数	発注 単位	調達 見込数	参考仕様品	
											メーカー	製品名称・品番等
	59	フラットファイル	A4-E 背幅18mm程度	青		表紙：間伐材使用 とじ具：樹脂	○	10冊 /パック	パック	9	コクヨ	フラットファイル（間伐材使用） 7-VK15B
	60	フラットファイル 厚とじ	A4-S 背幅28mm程度	青		表紙：古紙70%以上 とじ具：樹脂	○	10冊 /パック	パック	6	コクヨ プラス	フラットファイルW 7-W10NB フラットファイル厚とじ 300 No.021NW 79-045
	61	フラットファイル 厚とじ		緑			○	10冊 /パック	パック	20	コクヨ プラス	フラットファイルW 7-W10NG フラットファイル厚とじ 300 No.021NW 79-046
	62	フラットファイル 厚とじ		ピンク			○	10冊 /パック	パック	4	コクヨ プラス	フラットファイルW 7-W10NP フラットファイル厚とじ 300 No.021NW 79-048
	63	背幅伸縮型 ファイル	A4-S 最大とじ厚80mm以上	青		表紙：間伐材使用 とじ具：樹脂	○	10冊 /パック	パック	19	コクヨ プラス	ガバットファイル（間伐材使用） 7-VK90NB 間伐材 背幅伸縮フラット セノバス FL-021SK 86-945
	64	背幅伸縮型 ファイル		緑			○	10冊 /パック	パック	25	コクヨ プラス	ガバットファイル（間伐材使用） 7-VK90NG 間伐材 背幅伸縮フラット セノバス FL-021SK 86-946
	65	背幅伸縮型 ファイル		ピンク			○	10冊 /パック	パック	13	コクヨ プラス	ガバットファイル（間伐材使用） 7-VK90NP 間伐材 背幅伸縮フラット セノバス FL-021SK 86-948
	66	背幅伸縮型 ファイル	A4-E 最大とじ厚80mm以上	青		表紙：古紙70%以上 とじ具：樹脂	○	10冊 /パック	パック	1	セキセイ コクヨ	のびるファイル<エスコート> AE-51F-10 ガバットファイル A4-E 7-V95NB
	67	パイプ式ファイル	A4-S とじ厚30mm				○	10冊 /箱	箱	2	コクヨ	チューブファイル<エコツインR>（間伐材使用） 7-RTK630NB
	68	パイプ式ファイル	A4-S とじ厚50mm				○	10冊 /箱	箱	2	コクヨ	チューブファイル<エコツインR>（間伐材使用） 7-RTK650NB

分類	番号	品名	サイズ・容量	色	対応	その他仕様	グリーン 購入法	入数	発注 単位	調達 見込数	参考仕様品		
											メーカー	製品名称・品番等	
	69	パイプ式ファイル	A4-S とじ厚60mm	青		芯材：間伐材使用 とじ具：金属、両開き、 脱着可	○	10冊 /箱	箱	2	コクヨ	チューブファイル〈エコツインR〉（間伐材使用） 7-RTK660NB	
	70	パイプ式ファイル	A4-S とじ厚80mm					○	10冊 /箱	箱	2	コクヨ	チューブファイル〈エコツインR〉（間伐材使用） 7-RTK680NB
	71	パイプ式ファイル	A4-S とじ厚100mm					○	10冊 /箱	箱	2	コクヨ	チューブファイル〈エコツインR〉（間伐材使用） 7-RTK6100NB
	72	リングファイル （丸型）		青		表紙：PP とじ具：金属 収容枚数150～170枚	○		冊	2	キングジム コクヨ	リングファイル(脱・着)N 637N 青 リングファイル(ER) (PP表紙) 7-UR420NB	
	73	リングファイル （丸型）		青		表紙：PP とじ具：金属 収容枚数180～200枚	○		冊	20	キングジム コクヨ	リングファイル(脱・着)N 647N 青 リングファイル(スリムスタイル) 7-URF430B	
	74	リングファイル （丸型）	A4-S 背幅36～39mm	赤また は桃		表紙：PP とじ具：金属 収容枚数210～240枚	○		冊	4	コクヨ キングジム	リングファイル(ER) (PP表紙) 7-UR430NR スイッチリングファイル 6572赤	
	75	リングファイル （D型）	A4-S 背幅40～46mm	赤		表紙：PP とじ具：金属 収容枚数250枚以上	○		冊	1	リヒトラフ キングジム コクヨ	D型リングファイル G2230-3 Dリングファイル(脱・着) 687 赤 Dリングファイル(ER) 7-UDR430R	
	76	リングファイル （D型）		青				○		冊	1	リヒトラフ キングジム コクヨ	D型リングファイル G2230-8 Dリングファイル(脱・着) 687青 Dリングファイル(ER) 7-UDR430B
	77	とじ込み表紙	A4-E				○	2枚/組	組	1	セキセイ プラス	とじ込み表紙 H-42 とじ込み表紙(コ型)2穴 FL-007TU	
⑥ フ ア	78	クリアホルダー		透明			○	50枚 /箱	箱	27	コクヨ	クリアホルダー(スハ°-クリヤ-10) 7-TC750N-0	

分類	番号	品名	サイズ・容量	色	対応	その他仕様	グリーン 購入法	入数	発注 単位	調達 見込数	参考仕様品	
											メーカー	製品名称・品番等
イル用品 (穴をあけずに 綴じるタイプ)	79	クリアホルダー	A4 シート厚：0.2mm	スカイ ブルー		見出しシール付き	○	50枚 /箱	箱	1	コクヨ	クリアホルダー(スーパークリアー10) F-TC750N-2
	80	クリアホルダー		エメラルド グリーン			○	50枚 /箱	箱	1	コクヨ	クリアホルダー(スーパークリアー10) F-TC750N-3
	81	クリアケース	A4-S	ファスター： 赤		マチ付	○		枚	50	リヒトラフ	クリアケース<コヨ型・マチ付>F-74SM赤
	82	クリアケース		ファスター： 黄			○		枚	60	リヒトラフ	クリアケース<コヨ型・マチ付> F-74SM黄
	83	ボックスファイル	A4-E 幅100mm程度	青		再生PP 40%以上	○	10冊 /パック	パック	2	キングジム コクヨ	GボックスPP 4633N 青 ファイルボックス - FS (Hタイプ) A4-LFH-B
	84	ボックスファイル		クラフト または グレー		古紙 70%以上	○	5冊 /パック	パック	7	セキセイ プラス キングジム	ペーパーシステムボックス SBF-102C-70 ボックスファイル FL-051BF 78-084 Gボックス 4033 グレー
	85	ボックスファイル		A4-S 幅100mm程度			○	5冊 /パック	パック	9	セキセイ プラス	ペーパーシステムボックス SBF-100S-70 ボックスファイル FL-052BF 78-079
	86	クリヤーブック (替紙式)	A4-S	表紙色： 青		表紙PP ポケット枚数：25 枚以上 トッピン型 穴数：30穴 最大収容65枚以上	○	4冊 /箱	箱	1	コクヨ	クリヤーブック(ウェーブカットポケット) (替紙式) ラーT730B
	87	クリヤーブック 替紙	A4-S	中紙色： 青	穴数： 2・4・30穴対応	トッピン型	○	10枚 /パック	パック	5	コクヨ キングジム	クリヤーブック(ウェーブカットポケット)用替紙 ラーT880B カラーペーパーシステム 103CP青
88	レール式クリアホルダー (表紙)	A4-S	透明	下記89番レール式 クリアホルダー (バー) 対応		○		枚	100	リヒトラフ	スライドペーパー表紙 F-3107 クリスタル	

分類	番号	品名	サイズ・容量	色	対応	その他仕様	グリーン 購入法	入数	発注 単位	調達 見込数	参考仕様品	
											メーカー	製品名称・品番等
	89	レール式クリアホルダー (ハベ)	A4-S	白	上記88番レール式クリアホルダー(表紙)対応		○		本	100	リヒトラフ	スライドハベ F-3185 白
⑦ 紙製品 (ラベルシート)	90	ラベルシート	A4 10面 一片：86.4×50.8mm		別紙2「ラベルシート見本」②のとおり。		○	100枚/箱(袋)	箱(袋)	11	エーワン コクヨ ヒサコ 東洋印刷	ラベルシール[プリンタ兼用31340 プリンタを選ばないはかどりラベル KPC-E1101-100 エコノミー再生紙ラベル ELG006 エコロジー再生紙ラベル RCL-43
	91	ラベルシート	A4 12面 一片：86.4×42.3mm		別紙2「ラベルシート見本」③のとおり。		○	100枚/箱(袋)	箱(袋)	14	スマートハブリュー エーワン コクヨ ヒサコ 東洋印刷	再生OAラベルマルチプリンタタイプ A225J ラベルシール[プリンタ兼用] 31334 プリンタを選ばないはかどりラベル KPC-E1121-100 エコノミー再生紙ラベル ELG008 エコロジー再生紙ラベル RCL-11
	92	ラベルシート	A4 ノーカット		別紙2「ラベルシート見本」④のとおり。		○	100枚/箱(袋)	箱(袋)	13	コクヨ スマートハブリュー ヒサコ	プリンタを選ばないはかどりラベル KPC-E101-100N 再生OAラベルマルチプリンタタイプ A223J エコノミー再生紙ラベル ELG001
	93	ラベルシート	A4 20面 一片：74.25×42mm		別紙2「ラベルシート見本」⑤のとおり。		○	100枚/箱(袋)	箱(袋)	1	コクヨ ヒサコ 東洋印刷	プリンタを選ばないはかどりラベル KPC-E1201-100 エコノミー再生紙ラベル ELG010 エコロジー再生紙ラベル RCL-22
⑧ 紙製品 (ラベルシート以外)	94	名刺用紙	A4 名刺10面 一片：91×55mm		別紙2「ラベルシート見本」⑥のとおり。 両面印刷可 坪量185g/m <sup>2</sup> 程度		○	10枚/パック	パック	85	エーワン コクヨ	マルチカード 兼用タイプ 白 10面 51002 カラーレーザー&インクジェット用名刺カード(再生紙) LBP-VE10
	95	仕切りカード	A4	5色 5山	A4-Sファイル (2穴)対応		○	10組/袋	袋	40	スマートハブリュー コクヨ キングジム	インテックス(ﾀﾞｲﾔﾝﾄﾞ) D137J-5Y カラー仕切りカード(ﾌﾞﾗｲﾄﾞ)ｼﾞｷｰ60 カラーインテックスA4-S(ﾀﾞｲﾔﾝﾄﾞ2穴ﾀｲﾌﾟ) 907
	96	仕切りカード		6色 12山			○	1組/袋	袋	7	コクヨ キングジム	カラー仕切りカード(ﾌﾞﾗｲﾄﾞ)ｼﾞｷｰ80N カラーインテックスA4-S(ﾀﾞｲﾔﾝﾄﾞ2穴ﾀｲﾌﾟ) 907-12Y
	97	ノート	1号(A4)			間伐材使用 ページ数：40枚以上 A罫		○		冊	20	コクヨ
98	ふせん紙	74～75× 25mm					○	100枚× 20冊/箱	箱	49	ジョイントテックス ニチバン 住友3M	はっちはがせるふせん ホックスタイプ P432J-M ポイントメモ FB-2K 再生紙エコパック 5001-K

分類	番号	品名	サイズ・容量	色	対応	その他仕様	グリーン 購入法	入数	発注 単位	調達 見込数	参考仕様品	
											メーカー	製品名称・品番等
	99	ふせん紙	74~75× 12.5mm	4色混色 (イエロー・ ピンク・ ブルー・ グリーン)			○	100枚× 20冊/箱	箱	7	ニチバン 住友3M	ポイントメモ FB-3K 再生紙エコパック 5601-K
	100	ふせん紙	50~52× 14.5~15mm				○	100枚× 25冊/箱	箱	22	ニチバン 住友3M	ポイントメモ FB-4K 再生紙エコパック 7001-K
	101	ふせん紙	75×75mm				○	100枚× 10冊/箱	箱	50	ジョイントテックス 住友3M カネット	はっちはがせるメモボックスタイプ P434J-M 再生紙エコパック 6541-K カネットふせん 75×75mm ハステルカラー ミックス4色 10冊 3733-9333
	102	ふせん紙	75×50mm				○	100枚× 10冊/箱	箱	46	ジョイントテックス 住友3M カネット	はっちはがせるメモボックスタイプ P433J-M 再生紙エコパック 6561-K カネットふせん 75×50mm ハステルカラー ミックス4色 10冊 3733-9326
	103	ふせん紙	45~52× 7.2~7.5mm				○	100枚× 10冊/パック	パック	8	住友3M ニチバン	再生紙スリム見出し 710RP-K ポイントメモ再生紙 F-5KP
	104	ふせん紙	25× 7.2~7.5mm				○	100枚× 10冊/パック	パック	11	住友3M	再生紙スリム見出し 715RP-K
	105	インテックスラベル	小 (18×25mm)	青枠	コクヨ タイトルプレーン 2・3対応		○	176片 /パック	パック	73	コクヨ	タックインテックス(再生紙リサイクル可能) タ-E20NB
	106	インテックスラベル		赤枠			○		パック	30	コクヨ	タックインテックス(再生紙リサイクル可能) タ-E20NR
	107	インテックスラベル	中 (23×29mm)	青枠			○	120片 /パック	パック	50	コクヨ	タックインテックス(再生紙リサイクル可能) タ-E21NB
	108	インテックスラベル		赤枠			○		パック	12	コクヨ	タックインテックス(再生紙リサイクル可能) タ-E21NR

分類	番号	品名	サイズ・容量	色	対応	その他仕様	グリーン 購入法	入数	発注 単位	調達 見込数	参考仕様品		
											メーカー	製品名称・品番等	
	109	インテックスラベル	大 (27×34mm)	青粋			○	90片 /パック	パック	10	コクヨ	タックインテックス(再生紙リサイクル可能) タ-E22NB	
	110	インテックスラベル		赤粋			○		パック	3	コクヨ	タックインテックス(再生紙リサイクル可能) タ-E22NR	
⑨ 接着 梱包 用品	111	スティックのり	22g程度			色つきタイプ (乾燥時透明)	○		本	161	住友3M トンボ鉛筆 プラス	カラースティックのり GP-C 消えいろピット PT-NC スティックのり カラーリット NS-732	
	112	テープのり	テープ幅：8.4mm、 テープ長：10m以上			強粘着タイプ、 詰め替え式 簡易包装のもの	○		個	31	プラス トンボ鉛筆 コクヨ	テープクルーエコ(強粘着) TG-310 ピットテープ M PN-MSM8.4 テープのり(ホットライナー) タ-DM400-08	
	113	詰替用テープ				上記112番テ ープのり対応		10個 /箱	箱	9	プラス トンボ鉛筆 コクヨ	テープクルーエコ(強粘着) 10個入 TG-310R-10P ピットテープ M PR-MSM8.4 テープのり(ホットライナー) タ-D400-08	
	114	液状のり	50ml程度					○		本	5	ヤマト	エコミュ アラビック スタンダード E-NA-150
	115	液状のり (補充用)	400ml以上			上記114番液 状のり対応	交換用スポンジ付	○		本	6	ヤマト	エコミュ アラビック 補充用 E-NA-960
	116	セロハンテープ	テープ幅：18mm、 テープ長：35m以上				巻芯：径76mm、古紙100%		10巻 /パック	パック	15	住友3M ニチバン	スコッチ超透明テープ S BK-18N セロテープ CT405AP-18
	117	瞬間接着剤	0.5g/本				多用途タイプ		4本 /パック	パック	11	コニシ	ボント アロンアルファEXTRA ミニ×4 #04611
	118	両面テープ	テープ幅：15mm、 テープ長：18m以上				○	10巻 /箱	箱	1	ニチバン	ナイスタック(ボンボックス) NWBB-15	



分類	番号	品名	サイズ・容量	色	対応	その他仕様	グリーン 購入法	入数	発注 単位	調達 見込数	参考仕様品	
											メーカー	製品名称・品番等
	119	クラフトテープ	テープ幅：50mm、 テープ長：50m以上、 テープ厚：約0.14mm			古紙40%以上	○		巻	31	積水化学工業 ニチバン	エコラック クラフトテープ No. 501 ファミオ(TM)再生紙クラフトテープ No. 3105
	120	布テープ	テープ幅：50mm、 テープ長：25m以上、 テープ厚：約0.2mm			再生PET樹脂100%	○		巻	87	ニチバン コクヨ	再生PET布粘着テープ No. 150 150-50 再生PET布粘着テープ TG-271
	121	ビニール紐	紐幅：50mm、 紐長：400m以上	白		PP樹脂等、レコード巻き タイプ			巻	24	マンモス 信越工業 松浦産業 セキスイ	PEレコード巻テープ MMS-50E(W) SKレコード巻テープ RT-0950W シャインテープ(レコード巻) 420W 荷造り紐レコード巻R-550W
⑩ 掲 示 用 品	122	ホワイトボード用 マーカー	線幅：2.0～2.6mm	インク： 黒		丸芯シグナルタイプ、 乾燥耐性（ノドライ性能） あり	○		本	8	コクヨ シャチハタ	ホワイトボード用マーカー(インカイスタンダードタイプ) PM-BN102D アートライン潤芯ホワイトボードマーカー K-527クロ
	123	ホワイトボード用 マーカー		インク： 赤			○		本	10	コクヨ シャチハタ	ホワイトボード用マーカー(インカイスタンダードタイプ) PM-BN102R アートライン潤芯ホワイトボードマーカー K-527アカ
	124	ホワイトボード用 マーカー		インク： 青			○		本	10	コクヨ シャチハタ	ホワイトボード用マーカー(インカイスタンダードタイプ) PM-BN102B アートライン潤芯ホワイトボードマーカー K-527アオ
	125	マグネットクリップ	(大) 口幅：42mm程度						個	18	ライオン コクヨ ゾニック	マグネットクリップ(裏面マグネット付) CS-1 マグネットクリップ 大 クリ-63NB マグネットクリップ CP-63-BL
	126	マグネットクリップ	(中) 口幅：36mm程度						個	25	ライオン コクヨ ゾニック	マグネットクリップ(裏面マグネット付) CS-2 マグネットクリップ 中 クリ-64NB マグネットクリップ CP-64-BL
	127	マグネットクリップ	(小) 口幅：30mm程度						個	17	ライオン コクヨ ゾニック	マグネットクリップ(裏面マグネット付) CS-3 マグネットクリップ 小 クリ-65NB マグネットクリップ CP-65-BL
	128	マグネットバー		白			○		本	20	マンモス ミツヤ コクヨ	マグネットバー-30cm 30-B-W マグネットバー MGB-300-WH マグネットバー マグ-203NW

分類	番号	品名	サイズ・容量	色	対応	その他仕様	グリーン 購入法	入数	発注 単位	調達 見込数	参考仕様品		
											メーカー	製品名称・品番等	
⑩ ラベル ライター 消耗品	129	ラベルライター用 テープカートリッ ジ	テープ幅12mm	テープ 色： ピンク	キングジム テー プPRO対応				個	1	キングジム	SC12P	
	130	ラベルライター用 テープカートリッ ジ		テープ 色： 黄					個	1	キングジム	SC12Y	
	131	ラベルライター用 テープカートリッ ジ		テープ 色： 緑					個	1	キングジム	SC12G	
	132	ラベルライター用 テープカートリッ ジ		テープ 色： 青					個	1	キングジム	SC12B	
	133	ラベルライター用 テープカートリッ ジ		テープ 色： 赤					個	1	キングジム	SC12R	
	134	ラベルライター用 テープカートリッ ジ	テープ幅6mm	テープ 色： 白					個	12	キングジム	SS6K	
	135	ラベルライター用 テープカートリッ ジ	テープ幅9mm	テープ 色： 白					個	5	キングジム	SS9K	
	136	ラベルライター用 テープカートリッ ジ	テープ幅12mm	テープ 色： 白			ロングタイプ			個	5	キングジム	SS12KL
	137	ラベルライター用 テープカートリッ ジ	テープ幅18mm	テープ 色： 白			ロングタイプ			個	4	キングジム	SS18KL
138	ラベルライター用 テープカートリッ ジ	テープ幅12mm	テープ 色： 透明					個	5	キングジム	ST12K		

分類	番号	品名	サイズ・容量	色	対応	その他仕様	グリーン 購入法	入数	発注 単位	調達 見込数	参考仕様品	
											メーカー	製品名称・品番等
	139	インクリボンカ セット（紙用）			コクヨ タイトルブ レオン2・3対応				個	1	コクヨ	NS-TBR1D
⑫ その 他の 事務 用品	140	指サック	S (内径10～12mm)			リング型		20個 /パック	パック	2	コクヨ プラス	リング型紙めくり(メクリン) メク-520TB メクリッコ(箱入) KM-401
	141	指サック	M (内径12～15.5mm)			リング型		20個 /パック	パック	16	コクヨ プラス	リング型紙めくり(メクリン) メク-521TB メクリッコ(箱入) KM-402
	142	指サック	L (内径14～17.5mm)			リング型		20個 /パック	パック	13	コクヨ プラス	リング型紙めくり(メクリン) メク-522TB メクリッコ(箱入) KM-403
	143	直定規	15cm				○		本	23	スマートハ リユー コクヨ 共栄プ ラスチック	再生PET直定規 B331J 直線定規(再生PET樹脂製) GY-GBA110B R-PET直線定規 P-1515
	144	直定規	30cm				○		本	20	スマートハ リユー コクヨ 共栄プ ラスチック	再生PET直定規 B333J 直線定規(再生PET樹脂製) GY-GBA111B R-PET直線定規 P-2030
	145	はさみ	刃渡り 65mm以上	青		粘着テープ等の糊が 付きにくいタイプ	○		個	10	プラス コクヨ	フィットカットカーフ 〈フッ素コート〉 SC-175SF ハサミ<エアロフィットサグサ> ハサ-P280B
	146	カッターナイフ	全長 150mm程度				○		本	2	エステ ィ オルファ	カッター eA-300 エコカッター-S型 188BS
	147	2穴パンチ				穿孔能力45枚以上 ダブルゲージ付	○		個	6	カール事務 器	SD-W50
148	製本テープ	テープ幅：35mm 長さ：10m以上	黒					巻	3	ニチハ ン プラス コクヨ	製本テープ BK-356 製本テープ AT-035JC 43-728 製本テープ T-435ND	

分類	番号	品名	サイズ・容量	色	対応	その他仕様	グリーン 購入法	入数	発注 単位	調達 見込数	参考仕様品	
											メーカー	製品名称・品番等
	149	カバーテープ	テープ幅：約50mm 長さ：13m以上	透明					巻	32	住友3M	透明フックテープ（厚手） 845-50
	150	カバーテープ	テープ幅：約100mm 長さ：13m以上						巻	22	住友3M	透明フックテープ（厚手） 845-101
	151	養生テープ	テープ幅：50mm、 長さ：25m以上	グリーン			○		巻	35	積水化学工業 スマートバリュー	フィットライトテープ No. 738 緑 N738M04 養生用テープ B295J-G
	152	ブックエンド	特大 (W150×D210 ×H225mm程度)	青又は灰		材質：鋼板 裏面にすべり止め付		2枚 /組	組	17	プラス ココロ オープン工業	ブックエンドLサイズ BS-201 ブックエンド特大 BS-35NB ブックエンド特大 BE-1-GY
	153	用箋挟		赤			○		枚	52	セキセイ ココロ	カラー用箋挟 Y-55C-R 用箋挟B ヨハ-C23R
	154	用箋挟		黒			○		枚	80	ハビラ セキセイ	用箋挟 SGYSA4S 用箋挟(S型) Y-55
	155	名札ケース	103×77mm程度			硬質タイプ (収納紙サイズ90× 55mm)	○	10枚 /袋	袋	12	オープン工業	名札用ケース(ハード) NX-115
	156	吊り下げひも	長さ約90cm、幅約 10mm程度	青	上記155番名 札ケース対応	材質：再生樹脂	○	10本 /袋	袋	6	オープン工業	ループクリップ 脱着式 青 NB-50-BU
	157	ラミネートフィル	A4			厚さ：100μm		100枚 /箱	箱	5	アスカ 明光商会 ココロ クラウン	BH-907 A4(100枚入) MSハチフィルム MP10-220307 EM-PF100A4-100 CR-LPA4-T
	158	輪ゴム	No. 16 (内径38mm、 切幅1.1mm)	アメ色		天然ゴム素材		100g/箱	箱	4	ジョイントテックス 共和 マンモス	輪ゴム<100g>箱入 B105J オーバント標準(100g)箱入GG-011 ゴムバンド No. 16 100g 箱 GB-16-100B

分類	番号	品名	サイズ・容量	色	対応	その他仕様	グリーン 購入法	入数	発注 単位	調達 見込数	参考仕様品	
											メーカー	製品名称・品番等
	159	輪ゴム	No. 420 (内径：101.5mm、 切幅6mm)					1kg/袋	袋	1	共和	オーパント <sup>®</sup> 標準(1kg)袋入 GN-206
	160	カードケース	A4 (内寸215 ×305mm程度)	透明		硬質タイプ 非転写タイプ	○		枚	30	マンモス ココロ スマートバリュー	カードケース 硬質 A4 HC-A4 カードケース(硬質) クケ-3014N 再生カードケース硬質 D160J-A4
	161	電卓	中型 (W107×D175× H25mm程度)			桁数12桁 太陽電池と補助電池併用 時間計算、税計算機能あり (税率変更可) 早打ち対応	○		台	14	カンオ計算機	環境配慮基準適合電卓 JF-120GT-N
	162	手提げ袋	W330× H440mm程度、 マチ：100mm程度	白		底厚紙付、 持ち手ハッピータック、 表面ラミネートコート		10枚 /パック	パック	10	エヒメ紙工 王子アトハ 今村紙工	ラミネートバッグ <sup>®</sup> 大 ホワイト 10枚 ラミネートバッグ <sup>®</sup> R-L-S 白無地コーディング <sup>®</sup> バッグ <sup>®</sup> 中 KWCB-03
⑬ P C 用 品	163	CD-R	700MB			対応倍速：1～48倍、 個別プラケース入り	○	10枚 /パック	パック	1	三菱ケミカルメディア マクセル	SR80PP10 CDR700S.WP.S1P10S
	164	DVD-R	4.7GB		インクジェットプリン タ対応	対応倍速：1～16倍、 個別プラケース入り	○	10枚 /パック	パック	1	三菱ケミカルメディア マクセル ソニー	DHR47JPP10 DRD47WPD.10S 10DMR47HPA
	165	OAクリーナー	120枚以上		OA機器用	ウエットティッシュタイプ(本体)	○	120枚/ 個	個	2	プラス スマートバリュー	OC-200 A319J
	166	OAクリーナー(詰替用)	100枚以上		上記165番OAク リーナー対応			120枚/ 個	個	2	プラス スマートバリュー	OC-230 A320J
	167	エアダスター	340ml以上				○		本	5	サンワサプライ エレコム	CD-31ECO AD-ECOM
	168	マウスパッド	縦150mm、横180mm程 度	青			○		枚	3	サンワサプライ エレコム	MPD-EC25S-BL MP-065ECOB

分類	番号	品名	サイズ・容量	色	対応	その他仕様	グリーン 購入法	入数	発注 単位	調達 見込数	参考仕様品	
											メーカー	製品名称・品番等
⑭ 生活・衛生用品・掃除用品	169	ハンドソープ	250ml程度			薬用（殺菌消毒用）			本	13	ライオン アース製薬	キレイキレイ薬用液体ハンドソープ 本体 薬用液体ミューズ 本体
	170	ハンドソープ （詰替用）	200～230ml			上記169番ハンドソープ対応			本	88	ライオン アース製薬	キレイキレイ薬用液体ハンドソープ 詰替用200ml 薬用液体ミューズ 詰替用200ml
	171	アルコール消毒液	1L			・手指の除菌・消毒用 ・速乾性擦式 ・ポンプ式 ・中性			本	21	ニイカ サクラレハス	手指消毒用ケアコール 1L アルコールクリーン80 1000ml
	172	アルコール消毒液（詰替用）	5L			上記173番アルコール消毒液対応			個	1	ニイカ サクラレハス	手指消毒用ケアコール 5L アルコールクリーン80 詰め替え用5L
	173	ペーパータオル				ハードタイプ		200枚/ パック	パック	45	スマートハビュー 大洋製紙	ペーパータオル<Sサイズ> N201J-S エルナ エコノミー
	174	ウェットティッシュ	80枚以上			・除菌用（アルコール除菌式） ・通常使用で乳幼児に無害であること			個	5	スマートハビュー 日本製紙クレシア	N029J-H スコッティ ウェットティッシュ除菌 アルコールタイプ 本体
	175	ウェットティッシュ （詰替用）	80枚以上			上記176番ウェットティッシュ対応			個	191	スマートハビュー 日本製紙クレシア	N029J-T スコッティ ウェットティッシュ除菌 アルコールタイプ 詰替用
	176	除菌消臭スプレー	370ml程度			香りが残らないタイプ、 布、空間用、 通常使用で乳幼児に無害であること			個	15	P&G 花王	ファブリーズW除菌 本体370ml リセッシュ除菌EX 本体 370ml
	177	除菌消臭スプレー （詰替用）	320ml程度			上記176番除菌消臭スプレー詰替用			個	19	P&G 花王	ファブリーズW除菌 詰替用 320ml リセッシュ除菌EX 詰替用 320ml
	178	トイレ用洗剤	450～500ml			液体タイプ			本	11	ライオン 花王 大日本除虫菊 ユニバーシヤパン	トイレのルック本体 450ml 中性トイレマジックリン サンボール トメスト

分類	番号	品名	サイズ・容量	色	対応	その他仕様	グリーン 購入法	入数	発注 単位	調達 見込数	参考仕様品	
											メーカー	製品名称・品番等
	179	トイレコーナー用ホリ袋	300×300mm程度	黒		消臭・脱臭効果あり		100枚/ パック	パック	7	スマートハブリュー グミカルジヤパン オルディ	N141J TP-100 クリンパック トイレコーナー用 0.025mm CPN16
	180	トイレ用消臭剤	400ml程度			据置型、芳香：レモン、グレープフルーツ等（柑橘系）			個	83	エステー 小林製薬	トイレの消臭力 400ml グレープフルーツ トイレの消臭元 400ml レモン
	181	掃除用洗剤	400ml程度			液体タイプ、2度拭き不要、 多用途洗剤			本	1	花王	かんたんマイペット
	182	掃除用洗剤 （詰替用）	350ml			上記181番掃 除用洗剤詰替 用			本	1	花王	かんたんマイペット 詰替え用 350ml
	183	ごみ袋	45L（800×650mm） 厚さ：0.025～ 0.05mm	透明		燃やしても有害ガスが発 生しないこと		100枚 /パック	パック	6	日本サニパック スマートハブリュー リケンファアプロ	フォルタ・環優包装 F-4C N044J-45 BL-45C 透明
	184	ごみ袋	90L（1000×900mm） 厚さ：0.025～ 0.05mm					100枚 /パック	パック	12	日本サニパック スマートハブリュー リケンファアプロ	フォルタ・環優包装 F-9C N044J-90 BL-90C 透明
	185	使い切り手袋						100枚 /箱	箱	8	アトム ショーワクローブ 日本製紙クレシア 川西工業	ポリエチレン手袋 M 100枚入 1720-100M ビニール極薄手<粉なし>M プロテクト プラスチックローブ<粉なし>M ビニール極薄手袋<粉なし>M
	186	掃除機用紙パック				各社共通タイプ		10枚 /袋	袋	1	カウネット アイムホンスター サンテック オプト	オリジナル 各社共通 掃除機用紙パック 10枚入 4210-5923 MC-109 D-078 SE-2010
	187	粘着ローラスパアテープ	幅160mm×100周程度 芯径：38mm			各社共通タイプ		9巻 /箱以上	箱	1	ジョイントテックス	N033J
⑮ 飲料	188	インスタントコーヒー	180～220g程度			瓶入り			瓶	3	ネスレ UCC	ネスカフェ エクセラ本体 200g クラスワン 本体 220g

分類	番号	品名	サイズ・容量	色	対応	その他仕様	グリーン 購入法	入数	発注 単位	調達 見込数	参考仕様品	
											メーカー	製品名称・品番等
・ 台 所 用 品	189	インスタントコーヒー (詰替用)	150～180g程度						袋	8	ネスレ UCC	ネスカフェ エクセラ詰替用 180g クラスワン 詰替用 150g
	190	ミルク	3g/本			クリーミングパウダー (スティックタイプ)		100本 /箱	箱	6	AGF 森永乳業	マリン クリーミングパウダー (スティックタイプ) クリープ スティックタイプ
	191	シュガー	3g/本			スティックタイプ		100本/ 袋以上	袋	3	三井製糖 日新製糖	スティックシュガー 3g 120本 シュガースリ3g×100本
	192	茶葉(煎茶)	200g以上			煎茶			袋	37	京都茶の蔵	井六園 抹茶入徳用煎茶 200g
	193	麦茶	9～10g/バッグ			水・お湯出し両用 1L用ティーバッグタイプ (紐なし)		54 <sup>個</sup> /袋	袋	2	伊藤園	香り薫るむぎ茶 ティーバッグ
	194	飲料水(24本入り)	330～350ml			ペットボトル容器 賞味期限6か月以上		24本 /箱	箱	5	カリネット キリンビバレッジ コココーラ	おもてなし用 天然水 350ml x 24本 ホルディック 330ml いろはす340ml
	195	飲料水(12本入り)	330～350ml			賞味期限6か月以上		12本 /ケース	ケース	2	三井農林	MNK水 DC 330ml
	196	紙コップ	7ونس (195～210cc)	白				50個 /パック	パック	4	サンナップ アートナップ	ホワイトカップ C2050EX 間伐材ペーパーカップ ES-345
	197	食器用洗剤	175～240ml						本	44	P&G 花王 ライオン	除菌ジョイコンパクト 本体 175ml キュキュット クリア除菌 本体 240ml CHARMY Magica 除菌ガラス 本体 220ml
	198	台所用除菌・漂白剤	550～600ml			液体タイプ			本	24	花王 カネ石鹼	キッチンハイター 本体 600ml キッチンブリーチ 本体 600ml

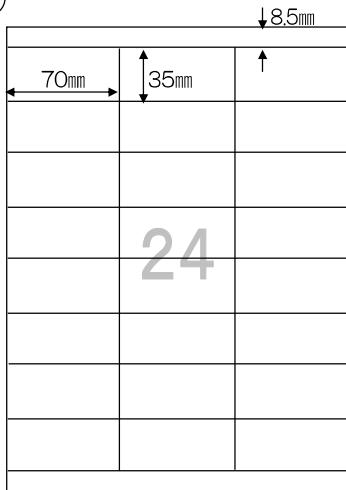


分類	番号	品名	サイズ・容量	色	対応	その他仕様	グリーン 購入法	入数	発注 単位	調達 見込数	参考仕様品	
											メーカー	製品名称・品番等
	199	スポンジ				食器・料理器具用 貼り合わせスポンジ			個	64	住友3M キロン	ハイリット貼り合わせスポンジ HB-21KG-H キロンA 115×75×36mm
	200	水切り袋	150～260× 170～320mm程度			三角コーナー用 不織布タイプ		105枚 /箱	箱	16	白元アース	ダースポンUP! 三角コーナー用 1箱 (105枚入)
⑬ 乾電池	201	乾電池	単1形			アルカリ乾電池	○	2個 /パック	パック	8	スマートハブリュー ハナニック	N121J-2P LR20XJ/2SE
	202	乾電池	単2形			アルカリ乾電池	○	2個 /パック	パック	1	スマートハブリュー ハナニック	N122J-2P LR14XJ/2SE
	203	乾電池	単3形			アルカリ乾電池	○	4個 /パック	パック	23	スマートハブリュー ハナニック	N123J-4P LR6XJ/4SE
	204	乾電池	単4形			アルカリ乾電池	○	4個 /パック	パック	16	スマートハブリュー ハナニック	N124J-4P LR3XJ/4SE

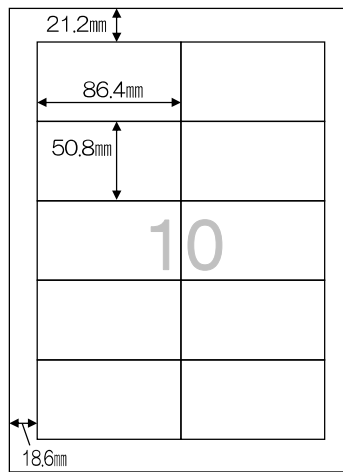
## ラベルシート見本

令和7年度に使用する事務用品・日用品類の調達（東部地域・単価契約）

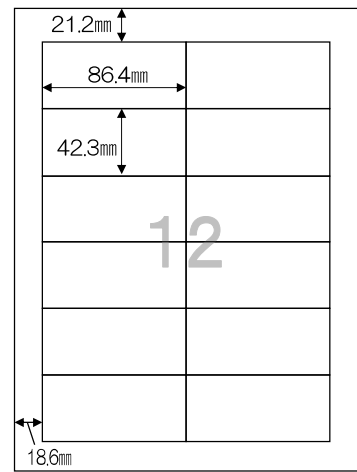
①



②



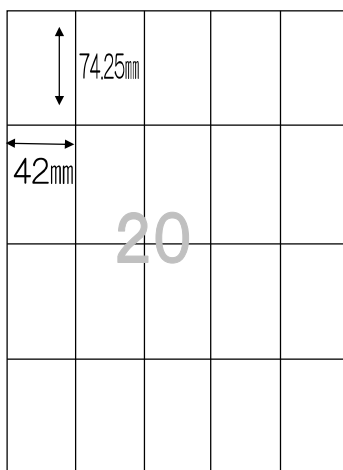
③



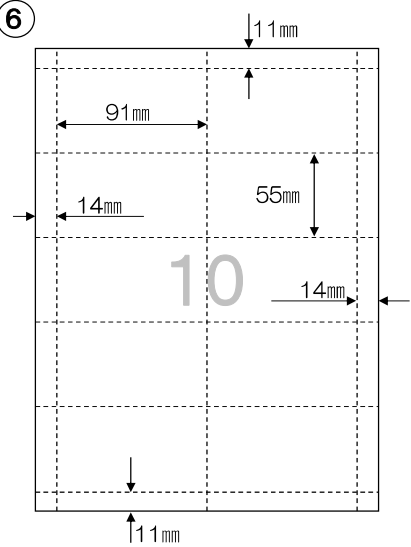
④



⑤



⑥



## 納入場所一覧

令和7年度に使用する事務用品・日用品類の調達（東部地域・単価契約）

請求区分	官署番号	官署名称	所在地	電話番号
労働基準監督署分	1	福山労働基準監督署	福山市旭町1-7	084-916-3185
	2	三原労働基準監督署	三原市宮沖2-13-20	0848-63-3939
	3	尾道労働基準監督署	尾道市古浜町27-13	0848-22-4158
公共職業安定所分	4	尾道公共職業安定所	尾道市栗原西2-7-10	0848-23-8609
	5	福山公共職業安定所	福山市東桜町3-12	084-923-8609 部門コード51#
	6	三原公共職業安定所	三原市館町1-6-10	0848-64-8609
	7	府中公共職業安定所	府中市府中町188-2	0847-43-8609

支出負担行為担当官 広島労働局総務部長 殿

## 同 等 品 申 請 書

令和7年度に使用する事務用品・日用品類の調達（東部地域・単価契約）

申請者  
住 所  
会社名  
代表者名  
担当者名・TEL

---

次の商品を同等品として申請します。

仕様書物品		申請する同等品	
番号	品名	メーカー	規格、品番等

**【注意事項】**

- 1 同等品の申請に当たっては、同等品であることが確認できる資料（メーカーカタログ等）を必ず添付すること。
- 2 同等品とは、仕様内容を満たした製品であり、かつ、参考仕様品の定価と同額程度の定価の製品であること。

入札関係書類受領書提出業者各位

支出負担行為担当官 広島労働局総務部長

## 同等品 承認・不承認 通知書

令和7年度に使用する事務用品・日用品類の調達（東部地域・単価契約）

申請のあった同等品について、承認・不承認を下記のとおり決定したので通知します。

仕様書物品		申請する同等品		審査結果	不承認理由・備考
番号	品名	メーカー	規格、品番等		

広島労働局総務部総務課会計第2係

TEL : 082 (221) 9241

## 発注及び履行期限

令和7年度に使用する事務用品・日用品類の調達（東部地域・単価契約）

	対象期間	発注期限	履行期限
令和7年	4～6月分	令和7年4月4日（金）	令和7年5月30日（金）
	7～9月分	令和7年6月30日（月）	令和7年8月29日（金）
	10～12月分	令和7年9月30日（火）	令和7年11月28日（金）
令和8年	1～3月分	令和7年12月26日（金）	令和8年2月27日（金）

(案)

## 契 約 書

1. 件 名 令和7年度に使用する事務用品・日用品類の調達（東部地域・単価契約）
2. 契約期間 契約締結日から令和8年3月31日まで
3. 契約品目及び契約単価 別紙1のとおり
4. 履行場所及び履行期限 別紙2及び3のとおり
5. 契約保証金 免除

発注者（以下「甲」という。）と受注者（以下「乙」という。）は、令和7年度に使用する事務用品・日用品類の調達（東部地域・単価契約）（以下「業務」という。）に関し、別記条項により契約を締結する。

本契約の証として本書二通を作成し、甲乙記名押印の上、各自一通を保有する。

令和 年 月 日

甲 広島県広島市中区上八丁堀6-30  
支出負担行為担当官  
広島労働局総務部長 荒原 勝行

乙

## 契 約 条 項

(信義誠実の原則)

第1条 甲及び乙は、信義に従って誠実に本契約を履行するものとする。

(契約の目的)

第2条 乙は、別添仕様書に基づき業務を遂行し、甲は乙にその対価を支払うものとする。

(費用負担)

第3条 本契約書に別に定めるものを除き、乙が本契約を履行する上で要する一切の費用は、乙の負担とする。

(納品)

第4条 乙は業務完了後、速やかに納品書を甲に提出する。

(検査)

第5条 甲は乙から納品書の提出を受けた後、速やかに検査を行うものとする。この場合において、乙の履行内容が甲の行う審査に合格しないときは、乙は甲の指示により現品の取り替え及び修正等の対応措置を講ずるものとする。その場合に発生する費用等は全て乙の負担とする。

(契約金額の支払)

第6条 乙は、甲の履行完了の確認を得た後、「官署支出官広島労働局長」に対して支払請求書を提出する。支払請求書は、発注の履行期限ごとに作成する。

2 官署支出官広島労働局長は、支払請求書を受理した日から30日以内に代金を支払うものとする。

3 前項の支払請求書の内容が不備又は不当なため、官署支出官広島労働局長がその理由を明示してこれを乙に返付したときは、返付した日から是正された支払請求書を受理した日までの期間は前項の期間に算入しない。

(遅延利息)

第7条 官署支出官広島労働局長は、自己の責に帰すべき事由により前条に規定する代金の支払いを遅延した場合においては、支払期限の翌日から支払をする日までの日数に応じ、当該未払金額に対し、昭和24年12月大蔵省告示第991号「政府契約の支払遅延に対する遅延利息の率を定める件」に定める率により計算して得られた額（百円未満切捨）を遅延利息として乙に支払うものとする。

(権利義務の譲渡等)

第8条 乙は、甲の承諾を得た場合を除き、この契約によって生ずる権利又は義務の全部若しくは一部を第三者に譲渡又は委任してはならない。ただし、売掛債権担保融資保障制度に基づく融資を受けるに当たり信用保証協会及び中小企業信用保険法施行令（昭和25年政令第350号）第1条の3に規定する金融機関、資産の流動化に関する法律



(案)

(平成10年法律第105号)第2条第3項に規定する特定目的会社及び信託業法(平成16年法律第154号)第2条第2項に規定する信託会社に対して債権を譲渡する場合は、この限りでない。

- 2 乙は、前項ただし書きの規定による債権譲渡をすることとなったときは、速やかにその旨を書面により甲に届け出なければならない。

(再委託)

第9条 乙は、当該契約業務の全部を第三者(乙の子会社(会社法第2条第3号に規定する子会社をいう。))を含む。)に再委託することはできない。ただし、契約金額に占める再委託契約金額の割合が50%未満である場合に限り、業務の一部を再委託することができる。

- 2 乙は、当該契約業務の一部を再委託する場合には、様式1「再委託に係る承認申請書」を甲に提出し、その承認を受けなければならない。ただし、当該再委託額が50万円未満の場合には、この限りではない。

なお、この場合に乙は、再委託者の行為についてすべての責任を負うものとし、乙が本契約を遵守するために必要な事項について本契約書の規定を準用して再委託者と約定しなければならない。

- 3 再委託した業務に伴う当該第三者(以下「再委託者」という。))を変更する場合には、前項ただし書きに該当する場合を除き、乙は、その旨を必ず甲に報告し、様式2「再委託に係る変更承認申請書」を提出して承認を受けなければならない。

(履行体制)

第10条 乙は、再委託者からさらに第三者に委託が行われる場合には、前条の手続の際、当該第三者の商号又は名称及び住所並びに委託を行う業務の範囲を記載した様式3「履行体制図」を甲に提出しなければならない。

- 2 乙は、前項の履行体制図に変更があるときは、速やかに様式4「履行体制図変更届出書」を甲に届け出なければならない。ただし、次の各号の一に該当するものについては、この限りでない。

- (1) 受託業務の実施に参加する事業者(以下「事業参加者」という。)の名称のみの変更
- (2) 事業参加者の住所のみの変更
- (3) 契約金額のみの変更

- 3 前2項の場合において、甲は本契約の適正な履行の確保のため、乙に対して説明を求めるものとし、乙は速やかにこれに応じなければならない。

(遅滞料)

第11条 甲は、乙が履行期限までに業務を完了しないときは、その翌日から起算した遅滞日数に応じ、未履行分に相当する金額に対し、年3.0%の割合で計算した額を遅滞料として徴収するものとする。

- 2 前項の規定は、甲に生じた実際の損害の額が遅滞料の額を超過する場合において、甲

(案)

がその超過分の損害について乙に賠償請求することを妨げるものでない。

(納期の無償延期)

第12条 乙は、天災地変その他乙の責に帰し得ない事由によって、履行期限内に業務を完了できないときは、甲に対して、その事由を詳記して期限の延期を申請し、許可を得なければならない。

2 前項の場合において、甲は、その事由が正当であると認めるときは、前条第1項の規定に関わらず、遅滞料を免除する。

(契約の解除等)

第13条 甲は、いつでも自己の都合によって、この契約の全部又は一部を解除することができる。

2 乙が本契約条項に違反したとき、又は完全に契約を履行する見込みがないと認められるときは、甲はいつでも本契約を解除することができる。この場合、違約金として甲は、契約金額の100分の10に相当する金額乙に納付させるものとする。

3 乙が前項に規定する違約金を甲の指定する期日までに支払わないときは、乙は、当該期日を経過した日から支払をする日までの日数に応じ、年3.0%の割合で計算した額の遅延利息を甲に支払わなければならない。

4 第2項の規定は、甲に生じた実際の損害の額が違約金の額を超過する場合において、甲がその超過分について賠償請求することを妨げるものではない。

(危険負担)

第14条 天災その他不可抗力又は甲乙双方の責に帰し得ない事由により、契約の履行ができなくなったときは、乙は当該契約を履行する義務を免れ、甲は契約金額の支払いの義務を免れるものとする。

(損害賠償)

第15条 乙は、自己の責に帰すべき事由により甲に損害を与えたときは、他に定める場合を除き、甲が実際に被った損害に限り、その損害を賠償するものとする。

2 乙は、本契約の履行に着手後、第13条第1項の規定による契約解除により損害が生じたときは、甲の意思表示があった日から10日以内に、甲にその損害の賠償を請求することができる。

3 甲は、前項の請求を受けたときは、適当と認められた金額を賠償するものとする。

(談合等の不正行為に係る解除)

第16条 甲は、本契約に関して、次の各号の一に該当するときは、何らの催告を要せず、本契約の全部又は一部を解除することができる。

(1) 公正取引委員会が、乙又は乙の代理人(乙又は乙の代理人が法人の場合にあっては、その役員又は使用人。以下同じ。)に対し、私的独占の禁止及び公正取引の確保に関する法律(昭和22年法律第54号。以下「独占禁止法」という。)第7条又は同法第8条の2(同法第8条第1号若しくは第2号に該当する行為の場合に限る。)の規定による排除措置命令を行ったとき、同法第7条の2第1項(同法第8条の3に

(案)

において読み替えて準用する場合を含む。)の規定による課徴金の納付命令を行ったとき、又は同法第7条の4第7項若しくは同法第7条の7第3項の規定による課徴金の納付を命じない旨の通知を行ったとき。

- (2) 乙又は乙の代理人が刑法(明治40年法律第45号)第96条の6若しくは同法第198条又は独占禁止法第89条第1項の規定による刑の容疑により公訴を提起されたとき(乙の役員又はその使用人が当該公訴を提起されたときを含む。)
- (3) 乙が競争参加資格を有していなかったこと、又は競争参加資格等に係る申立書に虚偽があったことが判明したとき。なお、甲が契約に際し当該書類を求めていない場合は除く。
- (4) 乙又はその役員若しくは使用人が厚生労働省が所管する法令に違反したことにより、送検され、行政処分を受け、又は行政指導を受けたとき。
- (5) 第3項の規定による報告を行わなかったとき。

2 乙は、本契約に関して、乙又は乙の代理人が独占禁止法第7条の4第7項又は同法第7条の7第3項の規定による通知を受けた場合には、速やかに、当該通知文書の写しを甲に提出しなければならない。

3 乙は、第1項第3号又は第4号の事実(再委託先に係るものを含む。)を知った場合には、速やかに甲に報告しなければならない。

(談合等の不正行為に係る違約金)

第17条 乙は、本契約に関し、次の各号の一に該当することとなったときは、甲が本契約の全部又は一部を解除するか否かにかかわらず、違約金として、甲の請求に基づき、契約金額(本契約締結後、契約金額の変更があったときは変更後の額)の100分の10に相当する額を甲が指定する期日までに支払わなければならない。

- (1) 公正取引委員会が、乙又は乙の代理人に対し、独占禁止法第7条又は同法第8条の2(同法第8条第1号若しくは第2号に該当する行為の場合に限る。)の規定による排除措置命令を行い、当該排除措置命令が確定したとき。
- (2) 公正取引委員会が、乙又は乙の代理人に対し、独占禁止法第7条の2第1項(同法第8条の3において読み替えて準用する場合を含む。)の規定による課徴金の納付命令を行い、当該納付命令が確定したとき。
- (3) 公正取引委員会が、乙又は乙の代理人に対し、独占禁止法第7条の4第7項又は同法第7条の7第3項の規定による課徴金の納付を命じない旨の通知を行ったとき。
- (4) 乙又は乙の代理人が刑法第96条の6若しくは同法第198条又は独占禁止法第89条第1項の規定による刑が確定したとき。
- (5) 前条第1項第3号、第4号又は第5号のいずれかに該当したとき。

2 乙は、契約の履行を理由として、前項の違約金を免れることができない。

3 乙が第1項に規定する違約金を甲の指定する期日までに支払わないときは、乙は、当該期日を経過した日から支払をする日までの日数に応じ、年3.0%の割合で計算した額の遅延利息を甲に支払わなければならない。

(案)

4 第1項の規定は、甲に生じた実際の損害の額が違約金の額を超過する場合において、甲がその超過分について賠償請求することを妨げるものでない。

(属性要件に基づく契約解除)

第18条 甲は、乙が次の各号の一に該当すると認められるときは、何らの催告を要せず、本契約を解除することができる。

(1) 法人等（個人、法人又は団体をいう。）の役員等（個人である場合はその者、法人である場合は役員又は支店若しくは営業所（常時契約を締結する事務所をいう。）の代表者、団体である場合は代表者、理事等、その他経営に実質的に関与している者をいう。）が、暴力団（暴力団員による不当な行為の防止等に関する法律（平成3年法律第77号）第2条第2号に規定する暴力団をいう。以下同じ）又は暴力団員（同法第2条第6号に規定する暴力団員をいう。以下同じ。）であるとき。

(2) 役員等が、自己、自社若しくは第三者の不正の利益を図る目的又は第三者に損害を加える目的をもって、暴力団又は暴力団員を利用するなどしているとき。

(3) 役員等が、暴力団又は暴力団員に対して、資金等を供給し、又は便宜を供与するなど直接的あるいは積極的に暴力団の維持、運営に協力し、若しくは関与しているとき。

(4) 役員等が、暴力団又は暴力団員であることを知りながらこれを不当に利用するなどしているとき。

(5) 役員等が、暴力団又は暴力団員と社会的に非難されるべき関係を有しているとき。

(行為要件に基づく契約解除)

第19条 甲は、乙が自ら又は第三者を利用して次の各号の一に該当する行為があったと認められるときは、何ら催告を要せず、本契約を解除することができる。

(1) 暴力的な要求行為

(2) 法的な責任を超えた不当な要求行為

(3) 取引に関して脅迫的な言動をし、又は暴力を用いる行為

(4) 偽計又は威力を用いて支出負担行為担当官の業務を妨害する行為

(5) その他前各号に準ずる行為

(表明確約)

第20条 乙は、前2条各号のいずれにも該当しないことを表明し、かつ、将来にわたっても該当しないことを確約する。

2 乙は、前2条各号の一に該当する者（以下「解除対象者」という。）を下請負人等（下請負人（下請が数次にわたるときは、すべての下請負人を含む。）及び再受託者（再委託以降のすべての受託者を含む。）並びに自己、下請負人又は再受託者が当該契約に関して個別に契約する場合の当該契約の相手方をいう。以下同じ。）としないことを確約する。

(下請負契約等に関する契約解除)

第21条 乙は、契約後に下請負人等が解除対象者であることが判明したときは、直ちに当該下請負人等との契約を解除し、又は下請負人等に対し契約を解除させるようにしな

(案)

なければならない。

- 2 甲は、乙が下請負人等が解除対象者であることを知りながら契約し、若しくは下請負人等の契約を承認したとき、又は正当な理由なく前項の規定に反して当該下請負人等との契約を解除せず、若しくは下請負人等に対し契約を解除させるための措置を講じないときは、本契約を解除することができる。

(契約解除に基づく損害賠償)

第22条 第13条第2項、第18条、第19条、第21条第2項、第25条及び第27条第2項の規定により本契約を解除した場合において甲は、これにより乙に生じた損害について何ら賠償することを要せず、乙は、甲に生じた損害を賠償しなければならない。

(不当介入に関する通報・報告)

第23条 乙は、自ら又は下請負人等が、暴力団、暴力団員、社会運動・政治運動標ぼうゴロ等の反社会的勢力から不当要求又は業務妨害等の不当介入（以下「不当介入」という。）を受けた場合は、これを拒否し、又は下請負人等をして、これを拒否させるとともに、速やかに不当介入の事実を甲に報告するとともに、警察への通報及び捜査上必要な協力を行うものとする。

(厚生労働省所管法令違反に係る報告)

第24条 乙は、乙又はその役員若しくは使用人が、厚生労働省所管法令違反により行政処分を受け又は送検された場合は、速やかに甲に報告する。

(厚生労働省法令違反に係る契約解除)

第25条 甲は、次の各号の一に該当する事由が生じたときは、催告その他の手続を要せず、乙に対する書面による通知により、本契約の全部又は一部を解除することができる。

(1) 乙又はその役員若しくは使用人が、厚生労働省法令違反により行政処分を受け又は送検されたとき。

(2) 乙が本契約締結以前に甲に提出した、厚生労働省法令違反に関する自己申告書に虚偽があったことが判明したとき。

(3) 乙が、乙又はその役員若しくは使用者が第1号の状況に至ったことを報告しなかったことが判明したとき。

- 2 本契約の再委託先について前項の状況に至った場合も、同様とする。

(厚生労働省法令違反に係る違約金)

第26条 前条の規定により甲が契約を解除した場合、乙は、違約金として、甲の請求に基づき、契約金額（本契約締結後、契約金額の変更があった場合には、変更後の契約金額）の100分の10に相当する額を甲が指定する期日までに支払わなければならない。

- 2 乙は、契約の履行を理由として、前項の違約金を免れることができない。

- 3 第1項の規定は、甲に生じた実際の損害の額が違約金の額を超過する場合において、甲がその超過分の損害につき賠償を請求することを妨げない。

(納品物が契約の内容に適合しない場合の措置)

(案)

第27条 甲は、納品検査に合格した納品物を受領した後において、当該納品物が契約の内容に適合していないこと（以下「契約不適合」という。）を知った時から1年以内に（数量又は権利の不適合については期間制限なく）その旨を乙に通知した場合は、次の各号のいずれかを選択して請求することができ、乙はこれに応じなければならない。なお、甲は、乙に対して第2号を請求する場合において、事前に相当の期間を定めて第1号の履行を催告することを要しないものとする。

(1) 甲の選択に従い、甲の指定した期限内に、乙の責任と費用負担により、他の良品との引換え、修理又は不足分の引渡しを行うこと

(2) 直ちに代金の減額を行うこと

2 甲は、前項の通知をした場合は、前項各号に加え、乙に対する損害賠償請求及び本契約の解除を行うことができる。

3 乙が契約不適合について知り若しくは重大な過失により知らなかった場合、又は契約不適合が重大である場合は、第1項の通知期間を経過した後においてもなお前2項を適用するものとする。

(紛争等の解決方法)

第28条 本契約条項若しくは本契約に定めのない事項又は契約条項の解釈について紛争又は疑義が生じたときは、必要に応じ甲乙協議の上、解決するものとする。

2 本契約の準拠法は日本法とし、本契約に関する一切の紛争については、広島簡易裁判所又は広島地方裁判所を第一審の専属的合意管轄裁判所とする。

(存続条項)

第29条 本契約の効力が消滅した場合であっても、第7条、第13条第2項、同条第3項、第15条、第17条、第20条、第22条、第26条、第27条、第28条及び本条はなお有効に存続するものとする。

(以下この頁余白)

## 単価契約対象品一覧

令和7年度に使用する事務用品・日用品類の調達（東部地域・単価契約）

番号	品名	製品仕様	入数	発注単位	メーカー：商品名及び品番等	単価 (税別)
1	鉛筆	芯：HB	12本 /箱	箱		
2	鉛筆	芯：B	12本 /箱	箱		
3	色鉛筆	芯色：赤	6本 /箱	箱		
4	色鉛筆	芯色：橙	6本 /箱	箱		
5	シャープペンシル	芯径：0.5mm	10本 /箱	箱		
6	シャープペンシル替芯	HB 芯径：0.5mm	10個 /箱	箱		
7	シャープペンシル替芯	B 芯径：0.5mm	10個 /箱	箱		
8	油性ボールペン	ボール径：0.5mm、インク色：黒	10本 /箱	箱		
9	油性ボールペン	ボール径：0.5mm、インク色：赤	10本 /箱	箱		
10	油性ボールペン	ボール径：0.5mm、インク色：青	10本 /箱	箱		
11	油性ボールペン	ボール径：0.7mm、インク色：黒	10本 /箱	箱		
12	油性ボールペン	ボール径：0.7mm、インク色：赤	10本 /箱	箱		
13	油性ボールペン	ボール径：0.7mm、インク色：青	10本 /箱	箱		
14	ゲルインクボールペン	ボール径：0.5mm、インク色：黒	10本 /箱	箱		
15	ゲルインクボールペン	ボール径：0.5mm、インク色：赤	10本 /箱	箱		
16	蛍光ペン	インク色：ピンク	10本 /箱	箱		
17	蛍光ペン	インク色：オレンジ	10本 /箱	箱		
18	蛍光ペン	インク色：イエロー	10本 /箱	箱		
19	蛍光ペン	インク色：グリーン	10本 /箱	箱		
20	蛍光ペン	インク色：ブルー	10本 /箱	箱		
21	油性マーカー	シングルタイプ、インク色：黒	10本 /箱	箱		
22	油性マーカー	ツインタイプ、インク色：黒	10本 /箱	箱		
23	油性マーカー	ツインタイプ、インク色：赤	10本 /箱	箱		
24	消しゴム		40個 /箱	箱		
25	修正テープ	テープ幅：4.2mm	10個 /箱	箱		
26	修正液	ペン型タイプ		本		
27	カバーアップテープ 詰替用テープ	テープ幅：8.5mm		個		
28	カバーアップテープ	テープ幅：25.0mm		個		
29	詰替用テープ	上記28番対応		個		
30	目かくしテープ	テープ幅：8.5mm	6巻 /箱	箱		
31	朱肉	50号（φ53～54mm）		個		
32	補充インク（朱肉用）	20ml程度		本		
33	スタンプ台	中 インク色：黒		個		

34	スタンプ台	中 インク色：赤		個		
35	スタンプ台	中 インク色：藍		個		
36	補充インク (スタンプ台用)	インク色：黒		本		
37	補充インク (スタンプ台用)	インク色：赤		本		
38	補充インク (スタンプ台用)	インク色：藍		本		
39	補充インク (浸透印用)	インク色：黒		個		
40	補充インク (浸透印用)	インク色：藍		個		
41	補充インク (浸透印用)	インク色：赤		個		
42	回転印	5号・5連		個		
43	ステープレ	10号針用		個		
44	ステープレ(針)	10号針 (8.4×5mm)	20個 /箱	箱		
45	ステープレ(針)	マックスEH-50FR・EH-40FW専用		個		
46	ダブルクリップ	小(幅19mm)	100個 /箱	箱		
47	ダブルクリップ	豆(幅15mm)	100個 /箱	箱		
48	ダブルクリップ	極豆(幅13mm)	100個 /箱	箱		
49	連射式とじ機	中		個		
50	連射式とじ機	小		個		
51	連射式クリップ	中(幅16mm)	50個 /箱	箱		
52	連射式クリップ	小(幅13mm)	50個 /箱	箱		
53	つづり紐	600mm	20本 /パック	パック		
54	フラットファイル	A4-S 青	10冊 /パック	パック		
55	フラットファイル	A4-S 緑	10冊 /パック	パック		
56	フラットファイル	A4-S グレー	10冊 /パック	パック		
57	フラットファイル	A4-S ピンク	10冊 /パック	パック		
58	フラットファイル	A4-S 黄	10冊 /パック	パック		
59	フラットファイル	A4-E 青	10冊 /パック	パック		
60	フラットファイル厚とじ	A4-S 青	10冊 /パック	パック		
61	フラットファイル厚とじ	A4-S 緑	10冊 /パック	パック		
62	フラットファイル厚とじ	A4-S ピンク	10冊 /パック	パック		
63	背幅伸縮型ファイル	A4-S 青	10冊 /パック	パック		
64	背幅伸縮型ファイル	A4-S 緑	10冊 /パック	パック		
65	背幅伸縮型ファイル	A4-S ピンク	10冊 /パック	パック		
66	背幅伸縮型ファイル	A4-E 青	10冊 /パック	パック		
67	パイプ式ファイル	A4-S とじ厚30mm	10冊 /箱	箱		
68	パイプ式ファイル	A4-S とじ厚50mm	10冊 /箱	箱		
69	パイプ式ファイル	A4-S とじ厚60mm	10冊 /箱	箱		
70	パイプ式ファイル	A4-S とじ厚80mm	10冊 /箱	箱		
71	パイプ式ファイル	A4-S とじ厚100mm	10冊 /箱	箱		



72	リングファイル (丸型)	A4-S 青 収容枚数150~170枚		冊		
73	リングファイル (丸型)	A4-S 青 収容枚数180~200枚		冊		
74	リングファイル (丸型)	A4-S 赤系 収容枚数210~240枚		冊		
75	リングファイル (D型)	A4-S 赤		冊		
76	リングファイル (D型)	A4-S 青		冊		
77	とじ込み表紙	A4-E	2枚/組	組		
78	クリアホルダー	透明	50枚 /箱	箱		
79	クリアホルダー	スカイブルー	50枚 /箱	箱		
80	クリアホルダー	エメラルドグリーン	50枚 /箱	箱		
81	クリアケース	ファスナー：赤		枚		
82	クリアケース	ファスナー：黄		枚		
83	ボックスファイル	A4-E PP製	10冊 /パック	パック		
84	ボックスファイル	A4-E 紙製	5冊 /パック	パック		
85	ボックスファイル	A4-S 紙製	5冊 /パック	パック		
86	クリヤーブック (替紙式)		4冊 /箱	箱		
87	クリヤーブック替紙	中紙色： 青	10枚 /パック	パック		
88	レール式クリアホルダー (表紙)			枚		
89	レール式クリアホルダー (カバー)			本		
90	ラベルシート	A4 10面 一片：86.4×50.8mm	100枚 /箱	箱(袋)		
91	ラベルシート	A4 12面 一片：86.4×42.3mm	100枚 /箱	箱(袋)		
92	ラベルシート	A4 ノーカット	100枚 /箱	箱(袋)		
93	ラベルシート	A4 20面 一片：74.25×42mm	100枚 /箱	箱(袋)		
94	名刺用紙	A4 名刺10面 一片：91×55mm	10枚 /パック	パック		
95	仕切りカート	5色 5山	10組 /袋	袋		
96	仕切りカート	6色 12山	1組 /袋	袋		
97	ノート	A4 間伐材使用		冊		
98	ふせん紙	74~75× 25mm	100枚× 20冊/箱	箱		
99	ふせん紙	74~75× 12.5mm	100枚× 20冊/箱	箱		
100	ふせん紙	50~52× 14.5~15mm	100枚× 25冊/箱	箱		
101	ふせん紙	75×75mm	100枚× 10冊/箱	箱		
102	ふせん紙	75×50mm	100枚× 10冊/箱	箱		
103	ふせん紙	45~52× 7.2~7.5mm	100枚× 10	パック		
104	ふせん紙	25× 7.2~7.5mm	100枚× 10	パック		
105	インデックスラベル	小 青枠	176片 /パック	パック		
106	インデックスラベル	小 赤枠	176片 /パック	パック		
107	インデックスラベル	中 青枠	120片 /パック	パック		
108	インデックスラベル	中 赤枠	120片 /パック	パック		
109	インデックスラベル	大 青枠	90片 /パック	パック		

110	インテックスラベル	大 赤枠	90片 /パック	パック		
111	スティックのり	22g程度		本		
112	テープ のり	テープ 幅：8.4mm		個		
113	詰替用テープ	上記112番対応	10個 /箱	箱		
114	液状のり	50ml程度		本		
115	液状のり (補充用)	上記114番対応		本		
116	セロハンテープ	テープ 幅：18mm	10巻 /パック	パック		
117	瞬間接着剤	0.5g/本	4本 /パック	パック		
118	両面テープ	テープ 幅：15mm	10巻 /箱	箱		
119	クラフトテープ	テープ 幅：50mm		巻		
120	布テープ	テープ 幅：50mm		巻		
121	ビニール紐	紐幅：50mm		巻		
122	ホワイトボード用マーカー	インク色：黒		本		
123	ホワイトボード用マーカー	インク色：赤		本		
124	ホワイトボード用マーカー	インク色：青		本		
125	マグネットクリップ	大		個		
126	マグネットクリップ	中		個		
127	マグネットクリップ	小		個		
128	マグネットバー	長さ300mm 白		本		
129	ボールペン用テープ カートリッジ	テープラ「PRO」幅12mm ピンク		個		
130	ボールペン用テープ カートリッジ	テープラ「PRO」幅12mm 黄		個		
131	ボールペン用テープ カートリッジ	テープラ「PRO」幅12mm 緑		個		
132	ボールペン用テープ カートリッジ	テープラ「PRO」幅12mm 青		個		
133	ボールペン用テープ カートリッジ	テープラ「PRO」幅12mm 赤		個		
134	ボールペン用テープ カートリッジ	テープラ「PRO」幅6mm 白		個		
135	ボールペン用テープ カートリッジ	テープラ「PRO」幅9mm 白		個		
136	ボールペン用テープ カートリッジ	テープラ「PRO」幅12mm 白 ピンク		個		
137	ボールペン用テープ カートリッジ	テープラ「PRO」幅18mm 白 ピンク		個		
138	ボールペン用テープ カートリッジ	テープラ「PRO」幅12mm 透 明		個		
139	インクリボンカセット (紙用)	タイトルブレン2・3対応		個		
140	指サック	S	20個 /箱	箱		
141	指サック	M	20個 /箱	箱		
142	指サック	L	20個 /箱	箱		
143	直定規	15cm		本		
144	直定規	30cm		本		
145	はさみ	刃渡り 65mm以上		個		
146	カッターナイフ	全長 150mm程度		本		
147	2穴パンチ	穿孔能力45枚以上 ダブリング付		個		

148	製本テープ	テープ幅：35mm		巻		
149	カバーテープ	テープ幅：約50mm		巻		
150	カバーテープ	テープ幅：約100mm		巻		
151	養生テープ	テープ幅：50mm		巻		
152	ブックエンド	特大	2枚/組	組		
153	用箋挟	赤		枚		
154	用箋挟	黒		枚		
155	名札ケース	硬質タイプ	10枚/袋	袋		
156	吊り下げひも	上記155番対応	10本/袋	袋		
157	ラミネートフィルム	A4 厚さ：100μm	100枚/箱	箱		
158	輪ゴム	No. 16	約680本/箱	箱		
159	輪ゴム	No. 420	約480本/袋	袋		
160	カードケース	硬質タイプ		枚		
161	電卓	中型		台		
162	手提げ袋	W330×H440mm程度	10枚/パック	パック		
163	CD-R	インクジェットプリンタ対応	10枚/パック	パック		
164	DVD-R	インクジェットプリンタ対応	10枚/パック	パック		
165	OAクリーナー	OA機器用	120枚/個	個		
166	OAクリーナー (詰替用)	上記165番対応	120枚/個	個		
167	エアダスター	缶入り・使い捨て・ノズル付		本		
168	マウスパッド	青		枚		
169	ハンドソープ	薬用(殺菌消毒用)		本		
170	ハンドソープ (詰替用)	上記169番対応		本		
171	アルコール消毒液	1L		本		
172	アルコール消毒液 (詰替用)	5L		個		
173	ペーパータオル		200枚/パック	パック		
174	ウェットティッシュ	80枚以上		個		
175	ウェットティッシュ (詰替用)	80枚以上		個		
176	除菌消臭スプレー	香りが残らないタイプ		個		
177	除菌消臭スプレー (詰替用)	上記176番対応		個		
178	トイレ用洗剤	液体タイプ		本		
179	トイレコーナー用 ホリ袋	消臭・脱臭効果あり	100枚/パック	パック		
180	トイレ用消臭剤	据え置き型		個		
181	掃除用洗剤	液体タイプ		本		
182	掃除用洗剤 (詰替用)	液体タイプ		本		
183	ごみ袋		100枚/パック	パック		
184	ごみ袋		100枚/パック	パック		
185	使い切り手袋		100枚/箱	箱		

186	掃除機用紙パック	各社共通タイプ	10枚 /袋	袋		
187	粘着ローラスパテープ	各社共通タイプ	9巻 /箱	箱		
188	インスタントコーヒー	瓶入		瓶		
189	インスタントコーヒー (詰替用)			袋		
190	ミルク	クリームタイプ	100本 /箱	箱		
191	シュガー	スティックタイプ	120本 /袋	袋		
192	茶葉(煎茶)	煎茶 200g		袋		
193	麦茶	水・お湯だし両用	54パック /袋	袋		
194	飲料水(24本入り)	ペットボトル容器 賞味期限6か月以上	24本 /箱	箱		
195	飲料水(12本入り)	賞味期限6か月以上	12本 /ケース	ケース		
196	紙コップ		50個 /パック	パック		
197	食器用洗剤			本		
198	台所用除菌・漂白 剤	液体タイプ		本		
199	スポンジ	食器・料理器具用		個		
200	水切り袋	不織布タイプ	105枚 /パック	パック		
201	乾電池	アルカリ乾電池	2個 /パック	パック		
202	乾電池	アルカリ乾電池	2個 /パック	パック		
203	乾電池	アルカリ乾電池	4個 /パック	パック		
204	乾電池	アルカリ乾電池	4個 /パック	パック		

## 納入場所一覧

令和 7 年度に使用する事務用品・日用品類の調達（東部地域・単価契約）

請求区分	官署番号	官署名称	所在地	電話番号
労働基準監督署分	1	福山労働基準監督署	福山市旭町 1 - 7	084-916-3185
	2	三原労働基準監督署	三原市宮沖 2 - 1 3 - 2 0	0848-63-3939
	3	尾道労働基準監督署	尾道市古浜町 2 7 - 1 3	0848-22-4158
公共職業安定所分	4	尾道公共職業安定所	尾道市栗原西 2 - 7 - 1 0	0848-23-8609
	5	福山公共職業安定所	福山市東桜町 3 - 1 2	084-923-8609 部門コード 51#
	6	三原公共職業安定所	三原市館町 1 - 6 - 1 0	0848-64-8609
	7	府中公共職業安定所	府中市府中町 1 8 8 - 2	0847-43-8609

## 発注及び履行期限

令和7年度に使用する事務用品・日用品類の調達（東部地域・単価契約）

	対象期間	発注期限	履行期限
令和7年	4～6月分	令和7年4月4日（金）	令和7年5月30日（金）
	7～9月分	令和7年6月30日（月）	令和7年8月29日（金）
	10～12月分	令和7年9月30日（火）	令和7年11月28日（金）
令和8年	1～3月分	令和7年12月26日（金）	令和8年2月27日（金）

令和 年 月 日

支出負担行為担当官  
広島労働局総務部長 殿

住 所  
商号又名称  
代表者氏名

再委託に係る承認申請書

標記について、下記のとおり申請します。

記

1. 再委託する契約件名
2. 委託する相手方の商号又は名称及び住所
3. 委託する相手方の業務の範囲
4. 委託を行う合理的理由
5. 委託する相手方が、委託される業務を履行する能力
6. 契約金額
7. その他必要と認められる事項

令和 年 月 日

支出負担行為担当官  
広島労働局総務部長 殿

住 所  
商号又名称  
代表者氏名

再委託に係る変更承認申請書

標記について、下記のとおり申請します。

記

1. 再委託する契約件名
2. 変更前の事業者及び変更後の事業者の商号又は名称及び住所
3. 変更後の事業者の業務の範囲
4. 変更する理由
5. 変更後の事業者が、委託される業務を履行する能力
6. 契約金額
7. その他必要と認められる事項



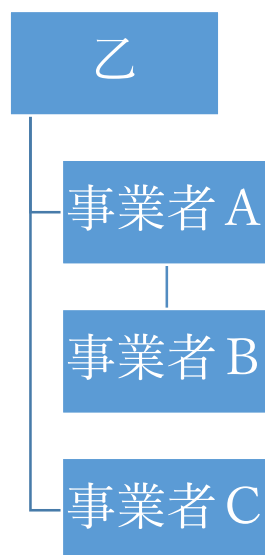
## 履行体制図

### 【履行体制図に記載すべき事項】

- ・ 各事業参加者の事業名及び住所
- ・ 契約金額（乙が再委託する事業者のみ記載のこと。）
- ・ 各事業参加者の行う業務の範囲
- ・ 業務の分担関係を示すもの

### 【履行体制図の記載例】

事業者名	住所	契約金額	業務の範囲
A	東京都〇〇・・・	円	
B			



様式4

令和 年 月 日

支出負担行為担当官  
広島労働局総務部長 殿

名称  
代表者氏名

履行体制図変更届出書

標記について、下記のとおり届け出します。

記

1. 契約件名（契約締結日の日付番号も記載のこと。）
2. 変更の内容
3. 変更後の体制図

# 仕 様 書

令和7年度に使用する事務用品・日用品類の調達（東部地域・単価契約）

広島労働局総務部総務課

- 1 調達物品  
契約書別紙1のとおり。
- 2 納入場所  
契約書別紙2のとおり。
- 3 契約期間  
契約締結日から令和8年3月31日（火）までとする。
- 4 発注及び履行期限について
  - (1) 定期発注  
発注は、原則として四半期ごとに行う（以下「定期発注」という。）。  
定期発注における発注及び履行の期限は、契約書別紙3のとおり。
  - (2) 随時発注  
上記（1）の定期発注以外にも必要が生じた都度、随時で発注できるものとし（以下「随時発注」という。）、この場合は発注した日から30日後（30日目が閉庁日の場合は、翌開庁日）を履行期限とする。
  - (3) その他  
履行期限に関わらず、可能な限り速やかに納入すること。  
また、当局及び納入場所担当者から早期の納入希望があった場合、可能な限り要望に応じられるよう配慮すること。
- 5 発注方法  
定期発注・随時発注共に、発注内容を記載した書面（データ）をメール又は郵送により送付する。
- 6 納入時の注意事項
  - (1) 広島合同庁舎（広島市中区上八丁堀6-30）内の各官署に納入する際、トラック等の大型車両を用いる場合は、搬入作業前日の12時までに、以下の項目を下記11に必ず報告すること。  
当該報告を受けた後、車両の駐車場所を電話又はメールにより連絡するので、作業当日は指定の場所に駐車すること。
    - ア 作業予定日時及び所要時間
    - イ 搬入業者の名称、連絡先
    - ウ 作業人数、作業責任者の名前
    - エ 搬入車両の種類、ナンバー、台数
    - オ 同一日時に広島合同庁舎内の他官庁でも搬入等の作業を予定している場合は、その官庁名
  - (2) 遠距離等の理由により送付によって納入する場合は、納入日時の調整の連絡の際に送付となる旨を納入場所担当者に通知し、発送前に物品の検査を受け合格したことを確認した上で、下記8で指定する「納品書」を添付して送付すること。
  - (3) 納品及び設置に当たっては、各納入場所担当者の指示に従い、必要に応じて床面、壁面やエレベーター等に養生を行い、建物等に損傷等がないようにすること。損害を与えた場合は、納品者の負担で原状復帰すること。

(4) 搬入時に生じる段ボール等の廃材は、持ち帰ること。

## 7 納品書

- (1) 納品に当たっては、納入物品とともに「納品書」を上記2の納入場所ごとに交付し、検査を受けること。
- (2) 納品書については、次の内容の記載があれば任意様式で可。
- ア 宛名「支出負担行為担当官 広島労働局総務部長」
  - イ 受注者の名称、所在地
  - ウ 案件名称「令和7年度に使用する事務用品・日用品類の調達（東部地域・単価契約）」
  - エ 納品日
  - オ 納品場所
  - カ 納品品目及び数量

## 8 代金の請求及び支払い

- (1) 各納入場所において納入品の検査を受け合格した後、速やかに下記11に支払請求書を提出すること。支払請求書は発注ごとに、「労働基準監督署」分と「公共職業安定所」分とに分割して（別紙3の請求区分を参照）、発行すること。
- 支払いは、適法な支払請求書の受理から30日以内に行う。
- 支払方法は、銀行振込のみである。
- (2) 支払請求書には、以下の内容を必ず記載すること。
- ア 宛名「官署支出官 広島労働局長」
  - イ 請求者の名称、所在地
  - ウ 案件名称「令和7年度に使用する事務用品・日用品類の調達（東部地域・単価契約）」
  - エ 請求金額及び内訳
  - オ 振込先の口座情報

## 9 再委託について

- (1) 当該業務の全部を第三者（子会社（会社法第2条第3号に規定する子会社をいう。）を含む。）に再委託することはできない。
- ただし、契約金額に占める再委託契約金額の割合が50%未満の場合には、当業務の一部を再委託することができる。
- (2) 当該業務の一部を再委託する場合は、契約書様式1「再委託に係る承認申請書」を提出し、当局の承認を受けなければならない。
- ただし、当該再委託額が50万円未満の場合には、この限りでない。
- (3) 再委託の相手方から、更に第三者に委託が行われる場合には、その旨を必ず報告し、履行体制の把握のために必要な提出書類について指示を仰ぐこと。

## 10 その他注意事項

- (1) 物品の納入までに要する全ての費用は、受注者の負担とする。
- (2) 本仕様書に記載のない事項については、当局担当者の指示によること。
- また、本仕様書に記載のない事項で疑義が生じた場合は、その都度問い合わせること。
- (3) 受注者は、仕様書等の不明を理由として、異議を申し立てることはできない。

## 11 問合せ先

〒730-8538 広島市中区上八丁堀6-30 広島合同庁舎2号館5階  
 広島労働局総務部総務課  
 担当：会計第2係 山本  
 電話：082-221-9241  
 Eメール：hir-kaikei2@mhlw.go.jp