

入札説明書

1 入札に付する事項

調達件名 令和6年度 群馬労働局管内11施設で使用する電力（低圧・従量）
供給契約【再公告】

仕様 別添「仕様書」のとおり
契約期間 別添「仕様書」のとおり
受給場所 別添「仕様書」のとおり

2 競争参加資格

- (1) 令和4・5・6年度厚生労働省競争参加資格（全省庁統一資格）において、「物品の販売」の「A」、「B」又は「C」の等級に格付けされている者であること。
- (2) 予算決算及び会計令第70条及び第71条の規定に該当しない者であること。なお、未成年者、被保佐人又は被補助人であって、契約締結のために必要な同意を得ている者は、第70条中の特別な理由がある場合に該当する。
- (3) 厚生労働省から取引停止の措置を受けている期間中の者でないこと。
- (4) 電気事業法（昭和39年法律第170号）第2条の2の規定に基づき小売電気事業の登録を受けている者であること。
- (5) 二酸化炭素排出係数、未利用エネルギーの活用、再生可能エネルギーの導入、グリーン電力証書の譲渡、需要家への省エネルギー・節電に関する情報提供の取組並びに電源構成及び二酸化炭素排出係数の情報の開示に関し、別添「二酸化炭素排出係数、環境への負荷の低減に関する取組の状況に関する条件」に掲げる入札適合条件を満たしている者であること。
- (6) 社会保険等（厚生年金保険、健康保険（全国健康保険協会が管掌するもの）、船員保険、国民年金、労働者災害補償保険及び雇用保険をいう。）に加入し、該当する制度の保険料の滞納がないこと。
- (7) 障害者の雇用の促進等に関する法律に規定する法定雇用障害者数を雇用している者であること。（常用労働者数が43.5人未満の事業主については、本要件は適用しない）
- (8) 女性の職業生活における活躍の推進に関する法律に基づく一般事業主行動計画の策定・届出を行っている者であること。（常時雇用する労働者が101人未満の事業主には本要件は適用しない）
- (9) 過去1年以内に、厚生労働省所管法令違反により行政処分等を受けていないこと。
- (10) 労働基準法、最低賃金法等の労働関係法令を遵守している者であること。

(11) 人権配慮の取り組みについて

入札希望者及び契約者は『責任あるサプライチェーン等における人権尊重のためのガイドライン』（令和4年9月13日ビジネスと人権に関する行動計画の実施に係る関係府省庁施策推進・連絡会議決定）を踏まえて人権尊重に取り組むよう努めること。

3 入札方法

(1) 入札者は、調達件名の本体価格のほか、業務の履行に要する一切の諸経費を含め契約金額を見積もるものとする。

なお、入札価格の積算にあたって、電気料金の計算で力率及び燃料調整費を考慮する業者にあっては、以下の数値を以て行い、発電費用等に係る燃料価格変動の調整額は算入しないこと。

※ 力率・・・100% 燃料調整費・・・考慮しない

(2) 仕様書及び仕様書別紙に記載した、契約電力、力率及び予定使用電力量を基に、入札金額施設別内訳書（案）（別紙4-2、4-3）へ基本料金単価ならびに電力量料金単価を記載のうえ、合計金額を入札書に記載すること。（別紙にある電力量は予定使用量であり、実際の使用電力量については変動があることに留意すること。）

(3) 落札決定にあたっては、入札書に記載された金額に当該金額の100分の10に相当する額を加算した金額（1円未満の端数があるときは、その端数金額を切り捨てた金額）をもって落札価格とするので、入札参加者は消費税に係る課税事業者であるか免税事業者であるかに関わらず、見積もった契約希望金額の110分の100に相当する金額を入札書に記載すること。

4 入札者の義務等

本入札に参加を希望する者は、開札日の前日までの間において支出負担行為担当官から説明を求められた場合は、これに応じなければならない。

5 担当部局

〒371-8567 群馬県前橋市大手町2-3-1 前橋地方合同庁舎9階
群馬労働局総務部総務課会計第一係 担当：久保
TEL: 027-896-4732

6 競争参加資格の確認及び提出物について

本入札に参加を希望する者は、以下に示す場所に指定した書類を期間内に提出し、支出負担行為担当官より競争参加資格の有無について確認を受けなければならない。

(1) 提出期間

令和6年2月21日（水）から令和6年3月8日（金）までの、土・日曜、祝日及び

公休日を除く、8時30分から17時15分まで。

但し、令和6年3月8日（金）のみ、12時00分までとする。

(2) 提出場所

上記5に同じ。

(3) 提出書類及び方法

① 電子調達システムによる場合

別添『競争参加資格確認関係書類』に示した書類を、スキャナ等により電子データ化し、電子調達システムにより送信すること。

② 紙入札による場合

別添『競争参加資格確認関係書類』に示した書類を、持参もしくは郵送（書留郵便等の配達記録が残る方法に限る）により提出すること。

電話、ファクシミリ、電報、電子メール及びその他の方法による提出は無効とする。

(4) 留意事項

提出する書類は、全ての項目について記載すること。記載漏れが認められるものは無効とする。なお、書類の日付は提出（送信）日を記載すること。

(5) 競争参加資格の確認通知

競争参加の資格の有無の確認は、審査資料の提出日をもって行うものとし、その結果は『競争参加資格確認通知書』（又は電子調達システム）により、令和6年3月11日（月）までに通知する。

7 委任状の提出について（該当する場合のみ。『群馬労働局入札心得』参照）

(1) 提出期間

① 電子調達システムによる場合

電子調達システムマニュアルのとおり。

② 紙入札による場合

提出は不要とする。

(2) 提出場所

① 電子調達システムによる場合

電子調達マニュアルのとおり。

② 紙入札による場合

提出は不要とする。

(3) 提出書類及び方法

① 電子調達システムによる場合

電子調達マニュアルのとおり。

※ ICカード取得者氏名が、代表者氏名と同一の場合、委任状は不要。

② 紙入札による場合

提出は不要とする。

8 入札書の提出場所等

入札書は、電子調達システムにより提出するものとする。ただし、紙により入札の参加を希望する場合には、別紙2により事前に申し出る必要がある。

また、電子調達システムによる入札の場合には、当該システムに定める手順に従い、提出期限までに入札書を提出しなければならない。

なお、入札者は、その提出した入札書の引換え、変更又は取消しをすることはできない。

(1) 電子調達システムにより入札を行う場合

① 入札書の提出期限

令和6年3月13日(水) 13時50分

(通信状況により提出期限時間内に電子調達システムに入札書が到着しない場合があるので、時間の余裕をもって行うこと)

② 提出書類及び方法

入札書(電子調達システム上に金額を入力)及び入札金額内訳書(スキャナ等により電子データ化したもの)を電子調達システムにより送信すること。

(2) 紙により入札を行う場合

① 入札書の提出期限

令和6年3月13日(水) 14時00分

② 入札書の提出場所

〒371-8567 群馬県前橋市大手町2-3-1 前橋地方合同庁舎9階 中会議室
※入札会場へ持参すること。

③ 提出書類及び方法

入札書は別紙3-1にて作成し、別紙3-2、3-3の入札金額内訳書を添付し、封筒に入れ、封筒裏面3箇所に代表者印等を割印し提出すること。

なお、その封皮に氏名(法人の場合はその名称又は商号)、宛名(支出負担行為担当官群馬労働局総務部長と記載)及び「令和6年度群馬労働局管内11施設で使用する電力供給契約(低圧・従量)」と記載しなければならない。

また、紙入札の場合、第1回目の開札にて落札されないことを考慮し、必ず第2回目の入札書を同時に提出すること。(封筒は1回目と2回目で分け、それぞれ「第1回目」、「第2回目」の表示を記載すること。)

なお、電報、ファクシミリ、電話その他の方法による入札は認めない。

(3) 入札の無効

① 電子入札により入札を行う場合において、委任状の処理を行っていない代理人の電子入札は無効とする。

② 紙により入札を行う場合において、必要事項の記載を欠く入札書は無効とする。

- ③ 紙により入札を行う場合において、金額を訂正した入札書は無効とする。
- ④ 紙による入札を行う場合において、誤字、脱字等意思表示が判然としない入札書は無効とする。

(4) 入札の延期等

入札者が相連合し又は不穩の挙動をする等の場合であって、競争入札を公正に執行することができない状態にあると認められるときは、当該入札を延期し、又はこれを取り止めることがある。

9 開札

(1) 開札の日時及び場所

令和6年3月13日(水) 14時00分

〒371-8567 群馬県前橋市大手町2-3-1 前橋地方合同庁舎9階 中会議室

(2) 電子調達システムによる入札の場合

立ち会いは不要であるが、入札者又はその代理人は、開札時刻には端末の前で待機しておくものとする。

(3) 紙による入札の場合

持参により提出することとする。

特段の事情があると認められる場合には、郵送での提出を認める。(簡易郵便等の配達記録が残るものに限る。)

(4) 再度入札の取扱い

開札をした場合において、入札者又はその代理人の入札のうち予定価格の制限に達した価格の入札がないときは、再度の入札を行う。当日の入札は再度入札を含め2回の入札を限度とする。

① 再度の入札書の提出期限

電子調達システムによる場合

令和6年3月13日(水) 14時50分

紙入札による場合

上記8(2)③による。

② 再度の入札の開札日時

令和6年3月13日(水) 15時00分

10 各種提出書類の押印省略にかかる留意事項

今般の入札において、契約書及び入札書を入れた封筒の割印を除くすべての提出書類(契約関係書類)について、押印を不要としているが、担当者等から提出される書類については、事業者として決定した正式な書類であること。なお、押印を省略した書類に虚偽等の不正が発覚した場合は、契約解除や違約金の徴取等を適用する場がある。

11 その他

- (1) 契約手続きに使用する言語及び通貨 日本語及び日本国通貨

(2) 落札者の決定方法は最低価格落札方式とする。

- ① 本入札説明書 8 (1) 又は (2) に従い書類・資料を添付して入札書を提出した入札者であって、本入札説明書 2 の競争参加資格及び仕様書の要件をすべて満たし、当該入札者の入札価格が予算決算及び会計令第 79 条の規定に基づいて作成された予定価格の制限の範囲内で入札価格の最も低い者を落札者とする。
- ② 上記①の落札者と契約を締結することが公正な取引の秩序を乱すおそれがある著しく不相当であると認められるときは、予定価格の制限の範囲内の価格をもって申し込みをした他の者のうち、入札価格が次点の者を落札者とする。
- ③ 落札者となるべきものが二人以上ある時は、電子調達システム上の電子くじにより、落札者を決定するものとする。
- ④ 落札金額は、入札金額内訳書（別紙 3-2、3-3）により積算した金額によるが、その表に記載されている予定使用電力量はあくまでも予定であり、変動が予想されるため、落札金額が契約金額ではないことに留意すること。契約にあたっては入札金額内訳書の単価による契約とする。
- ⑤ 契約書の作成については、翌年度の契約となるため予算措置確認後遅滞なく取り交わすものとする。

(3) 障害発生時及び電子調達システム操作等の問い合わせ先は下記のとおりとする。

- ・ ヘルプデスク 0570-014-889
- ・ ホームページ <https://www.geps.go.jp/faq/all>

ただし、申請書類、応札の締め切り時間が切迫しているなど緊急を要する場合には、上記 5 に連絡すること。

(4) この入札に関する疑義は令和 6 年 3 月 7 日（木）の 12 時 00 分までに上記 5 に問い合わせることとし、令和 6 年 3 月 7 日（木）の 17 時 15 分までに回答する。質問は原則として書面又は電子メールにより行うこととするが、簡易な質問については、電話によることも可能とする。

【電子メールアドレス kubo-taiki.ow2@mhlw.go.jp】

重要な質問については、入札説明書を交付した全ての業者に対して電子メール等により質問内容及び回答を通知する。

(5) 本入札で知り得た事項は守秘義務を厳守とし、情報の漏洩防止対策に万全を期すこと。

(6) 入札者は、入札後、入札説明書等の不明を理由として、異議を申し立てることができない。

(7) 落札結果について、群馬労働局ホームページ上で落札業者名及び落札金額を公表する。

以上

◎様式等

- ・別紙 1 入札参加申込書
- ・別紙 2 紙入札方式による入札参加理由書
- ・別紙 3 - 1 入札書作成様式 (入札用)
- ・別紙 3 - 2 入札金額内訳書①「従量電灯相当分」(入札用)
- ・別紙 3 - 3 入札金額内訳書②「低圧電力分」(入札用)
- ・別紙 4 適合証明書
- ・別紙 5 「二酸化炭素排出係数、環境への負荷の低減に関する取組の状況に関する条件」
- ・別紙 6 各用語の定義
- ・別紙 7 - 1 誓約書
- ・別紙 7 - 2 役員等名簿
- ・別紙 8 保険料納付申立書
- ・別紙 9 自己申告書
- ・別紙 10 競争参加資格確認関係書類 (入札参加申込用)

◎別冊

- ・仕様書
- ・仕様書別紙 1 ~ 3

入札参加申込書

別紙1

下記の案件について、競争入札に参加したく、申し込み致します。

1 件名

令和6年度 群馬労働局管内 1 1 施設で使用する電力（低圧・従量）供給契約【再公告】

2 競争に参加する者に必要な資格に関する事項について

(1) 令和4・5・6年度) 厚生労働省競争入札参加資格（全省庁統一資格）における等級

「**物品の販売**」 () 等級

(2) 予算決算及び会計令第70条及び第71条の規定に該当しない。 はい ・ いいえ
なお、未成年者、被保佐人又は被補助人であって、契約締結のために必要な同意を得ている者は除く。

(3) 厚生労働省から取引停止の措置を受けている期間中ではない。 はい ・ いいえ

(4) 電気事業法第2条の2の規定に基づき小売電気事業の登録を受けている。 はい ・ いいえ

(5) 二酸化炭素排出係数、未利用エネルギーの活用、再生可能エネルギーの導入、グリーン電力証書の譲渡、需要家への省エネルギー・節電に関する情報提供の取組並びに電源構成及び二酸化炭素排出係数の情報の開示に関し、別添「二酸化炭素排出係数、環境への負荷の低減に関する取組の状況に関する条件」に掲げる入札適合条件を満たしている。 はい ・ いいえ

(6) 社会保険等（厚生年金保険、健康保険（全国健康保険協会が管掌するもの）、船員保険、国民年金、労働者災害補償保険及び雇用保険をいう。）に加入し、該当する保険料の滞納がない。（直近2年間） はい ・ いいえ

(7) 障害者の雇用の促進等に関する法律に規定する法定雇用障害者数を雇用している（法定雇用障害者数を雇用していない場合は、障害者の雇入れに関する計画を作成している）。 はい ・ いいえ
※ 常用労働者数が43.5人未満の事業主は右を○で囲むこと。 労働者43.5人未満

(8) 女性の職業生活における活躍の推進に関する法律に基づく一般事業主行動計画の策定・届出を行っている。 はい ・ いいえ
※ 常時雇用する労働者数が101人未満の事業主は右を○で囲むこと。 労働者101人未満

(9) 過去1年以内に、厚生労働省所管法令違反により行政処分を受け又は送検されていない。 はい ・ いいえ

(10) 労働基準法、最低賃金法等の労働関係法令を遵守している。 はい ・ いいえ

3 入札参加業者情報

1 事業所名	
2 郵便番号・所在地	〒
3 代表者氏名	
4 代表者役職	
5 代表者電話番号	
6 代表者FAX番号	
7 担当者所属名称	
8 担当者名	
9 担当者所属住所等	〒
10 担当者電話番号	
11 担当者FAX番号	
12 担当者メールアドレス	

※ 1から12まで、漏れなく記載すること。

※ 本申込書の提出方法及び添付書類については入札説明書等に示されているとおり。

令和 年 月 日

支出負担行為担当官

群馬労働局総務部長 殿

所在地

商号又は名称

代表者又は代理人氏名

令和 年 月 日

支出負担行為担当官
群馬労働局総務部長 殿

所在地

商号又は名称

代表者又は代理人氏名

紙 入 札 理 由 書

下記の入札案件について、電子調達システムを利用しての入札に参加できないので紙入札方式での参加を希望いたします。

1 入札件名

令和6年度 群馬労働局管内 1 1 施設で使用する電力（低圧・従量）供給契約【再公告】

2 電子調達システムでの参加ができない理由

委 任 状

受 任 者

所在地

商号又は名称

受任者氏名

私は上記の者を代理人と定め、令和6年度 群馬労働局管内11施設で使用する電力（低圧・従量）供給契約【再公告】の入札案件について、下記事項の権限を委任します。

委 任 事 項 ※ 以下の該当する項目にチェックを行うこと。

入札に関する事項について

見積に関する事項について

※ 以下の項目のチェックについては、事前に当局担当者に確認のうえ、行うこと。

契約締結に関する事項について

契約代金の請求及び領収に関する事項について

保証金及び保証物の納付・還付・請求及び領収について

令和 年 月 日

支出負担行為担当官
群馬労働局総務部長 殿

所在地

商号又は名称

代表者氏名

開札日時 第1回
令和6年3月13日(水)
14時00分

別紙3-1

入札書

令和 年 月 日

支出負担行為担当官
群馬労働局総務部長 殿

(入札者) 所在地

商号又は名称

代表者又は代理人氏名

群馬労働局入札心得及びその他入札関係書類を承諾のうえ、次のとおり入札します。

1 入札件名 令和6年度 群馬労働局管内 1 1 施設で使用する電力（低圧・従量）供給契約【再公告】

(消費税別)

2 入札金額 金 総額

※詳細については、入札書内訳のとおり。
※上記金額は、別紙「入札書内訳」の入札金額を記載すること。
※上記の金額には、消費税及び地方消費税は含まない。

同額の場合のくじに用いますので、任意の3桁の番号を記載してください（紙入札者のみ）			
---	--	--	--

(注意事項)

- 1 金額は円単位とアラビア数字をもって記載すること。
- 2 納入場所は支出負担行為担当官群馬労働局総務部長の指定する場所
- 3 入札書は漏れなく記載すること。

開札日時 第2回
令和6年3月13日(水)
15時00分

別紙3-1

入札書

令和 年 月 日

支出負担行為担当官
群馬労働局総務部長 殿

(入札者) 所在地

商号又は名称

代表者又は代理人氏名

群馬労働局入札心得及びその他入札関係書類を承諾のうえ、次のとおり入札します。

1 入札件名 令和6年度 群馬労働局管内 1 1 施設で使用する電力（低圧・
従量）供給契約【再公告】

(消費税別)

2 入札金額 金 総額

※詳細については、入札書内訳のとおり。
※上記金額は、別紙「入札書内訳」の入札金額を記載すること。
※上記の金額には、消費税及び地方消費税は含まない。

(注意事項)

- 金額は円単位とアラビア数字をもって記載すること。
- 納入場所は支出負担行為担当官群馬労働局総務部長の指定する場所
- 入札書は漏れなく記載すること。

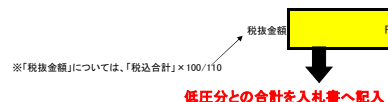
入札書金額内訳書①「従量電灯相当分」

事業所名

従量電灯C相当分

需要場所	基本料金			電力量料金単価 (円/kWh)	電力量料金 小計(円)												合計金額		
	契約電力 (kW)	基本料金単価 (円/kW)	基本料金合計 (円)		E×F(計算方法詳細は下部参照)														
					G														
					A	B	C=A×B×12	使用電力量	F	4月	5月	6月	7月	8月	9月	10月		11月	12月
1 伊勢崎分行舎	14kVA		0円	120kWhまで 120kWhを超え300kWhまで 300kWhを超えする場合	900kWh	700kWh	700kWh	700kWh	700kWh	800kWh	700kWh	600kWh	700kWh	900kWh	1,000kWh	1,300kWh	1,100kWh	10,100kWh	円
2 太田労働基準監督署	19kVA		円	120kWhまで 120kWhを超え300kWhまで 300kWhを超えする場合	1,800kWh	1,700kWh	1,800kWh	1,700kWh	1,800kWh	1,800kWh	1,700kWh	1,900kWh	1,800kWh	1,900kWh	1,900kWh	2,000kWh	1,900kWh	21,900kWh	円
3 沼田労働基準監督署	20kVA		円	120kWhまで 120kWhを超え300kWhまで 300kWhを超えする場合	1,100kWh	1,000kWh	900kWh	1,000kWh	1,000kWh	1,000kWh	1,000kWh	800kWh	1,100kWh	1,400kWh	1,400kWh	2,000kWh	1,300kWh	14,000kWh	円
4 藤岡労働基準監督署	20kVA		円	120kWhまで 120kWhを超え300kWhまで 300kWhを超えする場合	1,200kWh	800kWh	900kWh	900kWh	900kWh	900kWh	700kWh	700kWh	800kWh	1,100kWh	1,200kWh	1,300kWh	1,300kWh	11,800kWh	円
5 中之条労働基準監督署	11kVA		円	120kWhまで 120kWhを超え300kWhまで 300kWhを超えする場合	1,000kWh	800kWh	700kWh	600kWh	700kWh	700kWh	600kWh	800kWh	800kWh	1,200kWh	1,400kWh	1,300kWh	1,300kWh	10,700kWh	円
6 沼田公共職業安定所(旧)	28kVA		円	120kWhまで 120kWhを超え300kWhまで 300kWhを超えする場合	100kWh	100kWh	100kWh	100kWh	100kWh	100kWh	100kWh	100kWh	100kWh	100kWh	100kWh	100kWh	100kWh	1,200kWh	円
7 高岡公共職業安定所	40kVA		円	120kWhまで 120kWhを超え300kWhまで 300kWhを超えする場合	2,200kWh	1,800kWh	2,100kWh	2,100kWh	2,000kWh	2,100kWh	1,900kWh	2,200kWh	2,500kWh	2,300kWh	2,900kWh	2,100kWh	26,200kWh	円	
8 藤岡公共職業安定所	30kVA		円	120kWhまで 120kWhを超え300kWhまで 300kWhを超えする場合	2,600kWh	2,200kWh	2,600kWh	2,600kWh	2,400kWh	2,500kWh	2,100kWh	2,400kWh	2,600kWh	2,400kWh	3,100kWh	2,500kWh	30,000kWh	円	
9 渋川公共職業安定所	25kVA		円	120kWhまで 120kWhを超え300kWhまで 300kWhを超えする場合	2,500kWh	2,400kWh	2,200kWh	2,300kWh	2,500kWh	2,400kWh	2,100kWh	2,400kWh	2,500kWh	2,900kWh	3,700kWh	3,100kWh	31,000kWh	円	
10 安中出張所	19kVA		円	120kWhまで 120kWhを超え300kWhまで 300kWhを超えする場合	1,500kWh	1,300kWh	1,200kWh	1,100kWh	1,100kWh	1,200kWh	1,100kWh	1,200kWh	1,400kWh	1,500kWh	1,600kWh	1,500kWh	15,700kWh	円	
11 中之条出張所	20kVA		円	120kWhまで 120kWhを超え300kWhまで 300kWhを超えする場合	1,300kWh	1,200kWh	1,300kWh	900kWh	1,000kWh	900kWh	900kWh	1,200kWh	1,300kWh	1,500kWh	1,600kWh	1,500kWh	14,600kWh	円	
従量電灯C相当合計																	円		

※「基本料金単価」及び「電力量料金単価」は税込額を入力すること



入札書金額内訳書②「低圧電力分」

事業所名

需要場所	基本料金				電力量料金						合計金額
	契約電力 (kW)	基本料金単価 (円/kW)	力率(%)	基本料金合計 (円)	夏季			その他季			
					予定使用 電力量 (kWh)	電力量料金 単価 (円/kWh)	電力量料金合 計 (円)	予定使用 電力量 (kWh)	電力量料金 単価 (円/kWh)	電力量料金合 計 (円)	
A	B	C	$D=(A \times B \times (185 - C) / 100) \times 12$	E	F	$G=E \times F$	H	I	$J=K \times L$	$N=D+G+J$	
1 伊勢崎分庁舎	14kw		100	0.00	2,700kWh		0.00	3,100kWh		0.00	円
2 太田労働基準監督署	34kw		100	0.00	4,800kWh		0.00	10,600kWh		0.00	円
3 沼田労働基準監督署	6kw		100	0.00	900kWh		0.00	2,500kWh		0.00	円
4 藤岡労働基準監督署	14kw		100	0.00	2,300kWh		0.00	5,400kWh		0.00	円
5 中之条労働基準監督署	18kw		100	0.00	3,200kWh		0.00	11,400kWh		0.00	円
6 沼田公共職業安定所 (旧庁舎)	21kw		100	0.00	300kWh		0.00	900kWh		0.00	円
7 富岡公共職業安定所	28kw		100	0.00	3,700kWh		0.00	7,300kWh		0.00	円
8 藤岡公共職業安定所	24kw		100	0.00	5,600kWh		0.00	8,200kWh		0.00	円
9 渋川公共職業安定所	22kw		100	0.00	3,100kWh		0.00	9,200kWh		0.00	円
10 安中出張所	22kw		100	0.00	4,800kWh		0.00	12,300kWh		0.00	円
11 中之条出張所	19kw		100	0.00	2,900kWh		0.00	10,800kWh		0.00	円
										税込合計	円
										税抜金額	円

※力率は100%として積算。
※燃料調整費は考慮しない。

※「税抜金額」については、「税込合計」×100/110

↓
従量分との合計を入札書へ記入

適合証明書

別紙4

令和 年 月 日

支出負担行為担当官
群馬労働局総務部長 殿

所在地

商号又は名称

代表者又は代理人氏名

下記の内容に相違ないことを証明します。

1 電源構成及び二酸化炭素排出係数の情報の開示方法

開示方法	番号
①ホームページ ②パンフレット ③チラシ ④その他 ()	

2 令和4年度の状況

	項目	自社の 基準値	点数
①	令和4年度1kWhの二酸化炭素排出係数 (単位: kg-CO2/kWh)		
②	令和4年度の未利用エネルギーの活用状況		
③	令和4年度の再生可能エネルギー導入状況		

	項目	取組の有無	点数
④	需要家への省エネルギー・節電に関する情報提供の 取組		
①～④の合計点数			

※1 1の開示は、経済産業省「電力の小売営業に関する指針」（最新版参照のこと）に示された電源構成等の算定や開示に関する望ましい方法に準じて実施していること。なお、新たに電力の供給に算入した小売電気事業者（算入から1年以内）であって、電源構成の情報を開示していない者は、算入日及び開示予定時期（算入日から1年以内に限る）を「番号」欄に記載すること。

※2 2の「自社の基準値」、「譲渡予定量」及び「点数」には、別紙『二酸化炭素排出係数、環境への負荷の低減に関する取組の状況に関する条件』により算出した値を記載すること。

※3 1の開示方法（又は算入日及び開示予定時期）を明示し、かつ、2の合計点数が70点以上となった者を本案件の入札適合者とする。

※4 1及び2の条件を満たすことを示す書類を添付すること。

1 条件

以下の（１）及び（２）のいずれの条件も満たしていること。

- （１）電源構成及び二酸化炭素排出係数の情報を開示しており、かつ、①令和４年度1kWh当たりの二酸化炭素排出係数、②令和４年度の未利用エネルギー活用状況、③令和４年度の再生可能エネルギーの導入状況、④需要家への省エネルギー・節電に関する情報提供の取組の４項目に係る数値を以下の表に当てはめた場合の評点の合計が70点以上であること。
 （２）再生可能エネルギー比率について、直近の比率がその前年度を上回っていること。

要素	区分	点数
①令和４年度1kWhあたりの二酸化炭素排出係数（調整後排出係数） （単位：kg-CO2/kWh）	0.000以上 0.400未満	70
	0.400以上 0.425未満	65
	0.425以上 0.450未満	60
	0.450以上 0.475未満	55
	0.475以上 0.500未満	50
	0.500以上 0.525未満	45
	0.525以上 0.550未満	40
	0.550以上 0.575未満	35
	0.575以上 0.600未満	30
	0.600以上 0.625未満	25
	0.625以上 0.810未満	20
	0.810以上	0
②令和４年度の未利用エネルギー活用状況	0.675%以上	10
	0%超 0.675%未満	5
	活用していない	0
③令和４年度の再生可能エネルギー導入状況	7.50%以上	20
	5.00%以上 7.50%未満	15
	2.50%以上 5.00%未満	10
	0%超 2.50%未満	5
	活用していない	0
④需要家への省エネルギー・節電に関する情報提供の取組	取り組んでいる	5
	取り組んでいない	0

（注）各用語の定義は、『各用語の定義』参照。

※ 経済産業省「電力の小売営業に関する指針」（最新版参照のこと）に示された電源構成等の算定や開示に関する望ましい方法に準じて実施していること。ただし、新たに電力の供給に参入した小売電気事業者であって、電源構成を開示していない者は、事業開始日から1年間に限って開示予定時期（事業開始日から1年以内に限る。）を明示することにより、適切に開示したものとみなす。

各用語の定義

※この表の定義は、別紙4及び別紙5にのみ適用する。

用語	定義
①令和4年度1kWh当たりの二酸化炭素排出係数	<p>「令和4年度1kWh当たりの二酸化炭素排出係数」は、次の数値とする。 地球温暖化対策推進法に基づき、環境大臣及び経済産業大臣により公表される令和4年度の二酸化炭素排出係数。</p>
②令和4年度未利用エネルギー活用状況	<p>未利用エネルギーの有効利用の観点から、令和4年度における未利用エネルギーの活用比率を使用する。算出方法は、以下のとおり。 令和4年度の未利用エネルギーによる発電電力量（送電端）（kWh）を令和4年度の供給電力量（需要端）（kWh）で除した数値 （算定方式）</p> $\text{令和4年度の未利用エネルギーの活用状況（\%）} = \frac{\text{令和4年度の未利用エネルギーによる発電電力量（送電端）}}{\text{令和4年度の供給電力量（需要端）}} \times 100$ <p>1. 未利用エネルギーによる発電を行う際に、他の化石燃料等の未利用エネルギーに該当しないものと混燃する場合は、以下の方法により未利用エネルギーによる発電量を算出する。 ①未利用エネルギー及び未利用エネルギーに該当しない化石燃料等の双方の実測による燃焼時の熱量が判明する場合は、発電電力量を熱量により按分する。 ②未利用エネルギーの実測による燃焼時の熱量が判明しない場合は、未利用エネルギーに該当しない化石燃料等の燃焼時の熱量と当該発電機の効率から未利用エネルギーに該当しない化石燃料等の燃焼に伴う発電量を算出し、当該数値を全体の発電量から除いた分を未利用エネルギーによる発電分とする。</p> <p>2. 未利用エネルギーとは、発電に利用した次に掲げるエネルギー（他社電力購入に係る活用分を含む。ただし、インバランス供給を受けた電力に含まれる未利用エネルギー活用分については含まない。）をいう。 ①工場等の廃熱又は排圧 ②廃棄物の燃焼に伴い発生する熱（「電気事業者による再生可能エネルギー電気の調達に関する特別措置法（平成23年法律第108号）（以下「FIT法」という。）第二条第4項において定める再生可能エネルギーに該当するものを除く。） ③高炉ガス又は副生ガス</p> <p>3. 令和4年度の未利用エネルギーによる発電電力量には他小売電気事業者への販売分は含まない。</p> <p>4. 令和4年度の供給電力量には他小売電気事業者への販売分は含まない。</p>

再生可能エネルギーの導入状況は以下の算出式によるもの
(算定方式)

$$\text{令和4年度の再生可能エネルギーの導入状況 (\%)} = \frac{\text{①}+\text{②}+\text{③}+\text{④}+\text{⑤}}{\text{⑥}} \times 100$$

- ①令和4年度自社施設で発生した再生可能エネルギー電気の利用量 (送電端(kWh))
- ②令和4年度他社より購入した再生可能エネルギー電気の利用量 (送電端 (kWh))
ただし、再生可能エネルギーの固定価格買取制度による買取電力量は除く。
- ③グリーンエネルギーCO2削減相当量認証制度により所内消費分の電力に由来するものとして認証されたグリーンエネルギーCO2削減相当量に相当するグリーンエネルギーの電力量 (kWh)
ただし、令和4年度の小売電気事業者の調整後排出係数の算定に用いたものに限る。
- ④J-クレジット制度により認証された再生可能エネルギー電気由来クレジットの電力相当量 (kWh)
ただし、令和4年度の小売電気事業者の調整後排出係数の算定に用いたものに限る。
- ⑤非化石価値取引市場から調達した固定価格買取制度による再生可能エネルギー電気に係る非化石証書の量 (kWh)
ただし、令和4年度の小売電気事業者の調整後排出係数の算定に用いたものに限る。
- ⑥令和4年度の供給電力量 (需要端 (kWh))

1. 再生可能エネルギーとは、FIT法第二条第4項に定められる再生可能エネルギー源を用いる発電設備による電気を対象とし、太陽光、風力、水力 (30,000kW未満、ただし、揚水発電は含まない)、地熱、バイオマスを用いて発電された電気とする。
ただし、インバランス供給を受けた電力に含まれる再生可能エネルギー電気については含まない。
2. 令和4年度の再生可能エネルギー電気の利用量 (①+②+③+④+⑤) には他小売電気事業者への販売分は含まない。
3. 令和4年度の供給電力量 (⑥) には他小売電気事業者への販売分は含まない。

③令和4年度の再生エネルギーの導入状況

④需要家への省エネルギー・節電に関する情報提供の取組

需要家に対する省エネルギー・節電に関する情報提供の取組について、需要家の省エネルギーの観点から評価する。

具体的な評価内容として、

- ・電力デマンド監視による使用電力量の表示 (見える化)
- ・需給逼迫時等における需要家の電力使用抑制に資するサービス (リアルタイムの情報提供、協力需要家への優遇措置の導入)

例えば、需要家の使用電力量の推移等をホームページ上で閲覧可能にすること、需要家が設定した最大使用電力を超過した場合に通知を行うこと、電力逼迫時等に電気事業者側からの要請に応じ、電力の使用抑制に協力した需要家に対して電力料金の優遇を行う等があげられる。

なお、本項目は個別の需要者に対する省エネルギー・節電に関する効果的な情報提供の働きかけを評価するものであり、不特定多数を対象としたホームページ等における情報提供や、毎月の検診結果等、通常の使用電力量の通知等は評価対象とはならない。

入札関係書類受領書

下記入札案件について、入札関係書類を当局ホームページからダウンロードした際は、本受領書の太枠内を記載の上、必ず以下の宛て先へ電子メール等により提出してください。
なお、記載いただいた内容は、本入札において急な仕様の変更等を業者さまへ連絡する場
合にのみ使用するものです。
このため、入札関係書類をダウンロードされた際は漏れなくご提出されますようご協力をお願いいたします。

【宛て先】

群馬労働局 総務部 総務課
会計第一係 久保 宛て

〒371-8567
前橋市大手町2-3-1 前橋地方合同庁舎9階
TEL: 027-896-4732
E-mail: kubo-taiki.ow2@mhlw.go.jp

1. 入札案件名	令和6年度 群馬労働局管内11施設で使用する電力（低圧・従量）供給契約【再公告】
2. 受領日（ダウンロード日）	令和 年 月 日
3. 事業所名	
4. 事業所所在地	
5. 担当者氏名（ふりがな）	
6. 担当者連絡先	
7. 担当者メールアドレス	
8. （予定）入札参加方式 ※いづれかに <input checked="" type="checkbox"/>	<input type="checkbox"/> 電子調達システム <input type="checkbox"/> 紙入札

誓 約 書

- 私
- 当社

は、下記1及び2のいずれにも該当しません。また、将来においても該当することはありません。

この誓約が虚偽であり、又はこの誓約に反したことにより、当方が不利益を被ることとなっても、異議は一切申し立てません。

また、当方の個人情報を警察に提供することについて同意します。

記

1 契約の相手方として不適当な者

- (1) 法人等（個人、法人又は団体をいう。）の役員等（個人である場合はその者、法人である場合は役員又は支店若しくは営業所（常時契約を締結する事務所をいう。）の代表者、団体である場合は代表者、理事等、その他経営に実質的に関与している者をいう。）が、暴力団（暴力団員による不当な行為の防止等に関する法律（平成3年法律第77号）第2条第2号に規定する暴力団をいう。以下同じ）又は暴力団員（同法第2条第6号に規定する暴力団員をいう。以下同じ。）であるとき
- (2) 役員等が、自己、自社若しくは第三者の不正の利益を図る目的又は第三者に損害を加える目的をもって、暴力団又は暴力団員を利用するなどしているとき
- (3) 役員等が、暴力団又は暴力団員に対して、資金等を供給し、又は便宜を供与するなど直接的あるいは積極的に暴力団員の維持、運営に協力し、若しくは関与しているとき
- (4) 役員等が、暴力団又は暴力団員であることを知りながらこれを不当に利用するなどしているとき
- (5) 役員等が、暴力団又は暴力団員と社会的に非難されるべき関係を有しているとき

2 契約の相手方として不適当な行為をする者

- (1) 暴力的な要求行為を行う者
- (2) 法的な責任を超えた不当な要求行為を行う者
- (3) 取引に関して脅迫的な言動をし、又は暴力を用いる行為を行う者
- (4) 偽計又は威力を用いて支出負担行為担当官等の業務を妨害する行為を行う者
- (5) その他前各号に準ずる行為を行う者

令和 年 月 日

住所（又は所在地）

社名及び代表者又は代理人氏名

※ 個人の場合は生年月日も記載すること。

※ 法人の場合は役員全員の氏名及び生年月日が明らかとなる資料を添付すること。

役員等名簿

事業所名 _____

所在地 _____

役職名	(フリガナ) 氏名	生年月日
		年 月 日
		年 月 日
		年 月 日
		年 月 日
		年 月 日
		年 月 日
		年 月 日
		年 月 日
		年 月 日
		年 月 日

(注) 法人の場合、法人登記簿に記載されている役員全員を記入してください。

保険料納付に係る申立書

当社は、直近 2 年間に支払うべき社会保険料（厚生年金保険、健康保険（全国健康保険協会管掌のもの）、船員保険及び国民年金の保険料をいう。）及び直近 2 保険年度に支払うべき労働保険料（労働者災害補償保険及び雇用保険の保険料をいう。）について、一切滞納がないことを申し立てます。

支出負担行為担当官

群馬労働局総務部長 殿

令和_____年_____月_____日

(住 所)

(名 称)

(代表者又は代理人氏名)

※ 直近 2 年間における、社会保険料及び労働保険料の納付状況が確認できる領収証書（写）又は、保険料の滞納がない旨の証明書（写）を添付すること。

自己申告書

下記の内容について誓約いたします。

なお、この誓約書に虚偽があったことが判明した場合、又は報告すべき事項を報告しなかったことが判明した場合には、本契約を解除されるなど当方が不利益を被ることとなっても、異議は一切申し立てません。

記

- 1 厚生労働省から指名停止の措置を受けている期間中でないこと。
- 2 過去1年以内に、当社又はその役員若しくは使用人が、厚生労働省所管法令違反により行政処分を受け又は送検されていないこと。
- 3 契約締結後、当社又はその役員若しくは使用人が、厚生労働省所管法令違反により行政処分を受け又は送検された場合には、速やかに報告すること。
- 4 前記1から3について、本契約について当社が再委託を行った場合の再委託先についても同様であること。

令和 年 月 日

住所

商号又は名称

代表者又は代理人氏名

支出負担行為担当官
群馬労働局総務部長 殿

競争参加資格確認関係書類

- ・ 入札参加申込書（別紙 1）
- ・ 紙入札方式による入札参加理由書（別紙 2）
- ・ 全省庁統一資格における資格審査結果通知書（写）
- ・ 電気事業法第 2 条の 2 の規定に基づき小売電気事業の登録を受けていることを証明する書類（写）
- ・ 適合証明書（別紙 4）
- ・ 障害者雇用促進法に基づく法定雇用障害者数を雇用していることが確認できる書類（法定雇用障害者数を雇用していない場合は、障害者雇用率の達成に向けて取り組んでいることが分かる書類）
 - ※ 常用労働者数が 43.5 人未満の事業主を除く
- ・ 女性活躍推進法に基づく一般事業主行動計画策定・変更届（写）
 - ※ 常時雇用する労働者数が 101 人未満の事業主を除く
- ・ 誓約書（別紙 7-1）
- ・ 役員等名簿（別紙 7-2）
- ・ 保険料納付申立書（別紙 8）
- ・ 自己申告書（別紙 9）

群馬労働局入札心得

1 趣旨

群馬労働局の所掌する契約（工事に係るものを除く。）に係る一般競争又は指名競争（以下「競争」という。）を行う場合において、入札者が知り、かつ遵守しなければならない事項は、法令に定めるものの他、この心得に定めるものとする。

2 入札説明書等

- (1) 入札者は、入札説明書及びこれに添付される仕様書、契約書（案）、その他の関係資料を熟読のうえ入札しなければならない。
- (2) 入札者は、前項の書類について疑義があるときは、関係職員に説明を求めることができる。
- (3) 入札者は、入札後、(1)の書類についての不明を理由として異議を申し立てることができない。

3 入札保証金及び契約保証金

厚生労働省競争参加資格（全省庁統一資格）を保有する者の入札保証金及び契約保証金は、全額免除する。

4 入札方式

入札説明書において「電子調達システムにより執り行う」と指定されている入札は、同システムの定めるところによるものとする。

但し、同システムによりがたい者は、書面にて支出負担行為担当官に申し出た場合に限り、紙入札（書面による入札）方式にて入札に参加することができる。

5 書類の提出

入札への参加にあたっては、入札説明書等に示す所定の書類（一般競争参加資格審査結果通知書の写し等）を各提出期限までに提出しなければならない。

6 入札金額の記載

落札決定にあたっては、入札書に記載された金額に当該金額の10%に相当する額を加算した金額（当該金額に1円未満の端数がある時は、その端数金額を切り捨てた金額とする。）をもって落札価格とするので、入札者は、消費税に係る課税事業者であるか免税事業者であるかを問わず、見積もった契約金額の110分の100に相当する金額を入札書に記載すること。

7 入札書等の提出

(1) 電子調達システムの場合

入札説明書に示す提出期限までに、同システムに定める手続きに従い提出すること。通信状況によっては提出期限内に電子調達システムに入札書等が到着しない場合があるので、時間的余裕を持って行うこと。

入札説明書において「入札内訳書を添付すること」と指定されている入札については、スキャナ等により電子データ化したものを添付すること。

(2) 紙入札方式の場合

入札説明書に示す提出場所に提出期限内に持参により提出すること。

入札説明書において「入札内訳書を添付すること」と指定されている入札については、必ず入札書に入札内訳書を添付すること。添付されていない場合は無効とする。

入札書及び入札内訳書は封筒に入れ、継ぎ目には封印をし、かつその封皮には宛て名（支出負担行為担当官群馬労働局総務部長 様）及び入札件名を記載すること。

特別の事情があると認められる場合には、郵送による提出を認めるが、可能な限り開札日前日までに提出を完了すること。

8 入札等に係る委任

- (1) 代理人により入札書の提出等を行う場合は、別添「委任状（電子・紙入札業者共通）」（以下「委任状」という。）のとおり所定の様式を使用しなければならない。

また、代理人が電子調達システムにより入札する場合には、同システムに定める委任の手続き

を終了しておかなければならない。

- (2) 入札参加資格の有効期限内において、初めて代理人が入札書の提出等を行う場合は、参加する案件の入札説明書に示す参加申込書等提出期限までに、持参もしくは郵送（書留郵便等の配達記録が残るものに限る。）により委任状を提出しなければならない。
- (3) 委任内容に変更が生じた場合は、速やかに持参もしくは郵便（書留郵便等の配達記録が残るものに限る。）により委任状を再度提出しなければならない。
- (4) 入札者又はその代理人は、当該入札に係る他の入札者の代理人を兼ねることはできない。
- (5) 復代理人への委任及び個別案件による委任は認めない。

9 入札の無効

次の各項目の一に該当する入札は無効とする。

- ① 競争に参加する資格を有しない者による入札
- ② 指名競争入札において、指名通知を受けていない者による入札
- ③ 電子調達システムでの参加者で電子調達システムに定める委任の手続きを終了していない代理人による入札
- ④ 紙入札方式において必要事項の記入を欠く入札
- ⑤ 金額を訂正した入札
- ⑥ 誤字、脱字等により意思表示が不明瞭である入札
- ⑦ 入札書に単価、数量及び総価を記載することを求めた場合の入札書に計算間違いがある入札
- ⑧ 明らかに連合によると認められる入札
- ⑨ 同一事項の入札について、他人の代理人等を兼ね又は2者以上の代理をした者の入札
- ⑩ 入札者に求められる義務を満たすことを証明する必要がある入札にあつては、証明書が契約担当官等の審査の結果、採用されなかった入札
- ⑪ 入札書の提出期限までに到着しない入札
- ⑫ その他、入札に関する条件に違反した入札

10 入札の延期等

入札参加者が連合し又は不穩の行動をする等の場合であつて、入札を公正に執行することができない状態にあると認められるときは、当該入札参加者入札に参加させず、又は入札の執行を延期若しくは取り止めることがある。

1.1 開札の方法

- ①開札は、入札者又は代理人を立ち合わせて行うものとする。但し、入札者又は代理人の立ち会いがない場合は、入札執行事務に係りのない職員を立ち合わせて行うこととする。
- ②電子調達システムにより入札書を提出した場合には、入札者又は代理人は、開札時刻に端末の前で待機しなければならない。
- ③入札者又は代理人は、開札場に入場しようとするときは、入札関係職員の求めに応じ競争参加資格を証明する書類、身分証明書又は委任状を提示しなければならない。
- ④入札者又は代理人は、開札時刻後においては開札場に入場することはできない。
- ⑤入札者又は代理人は、契約担当官等が特にやむを得ない事情があると認めた場合のほか、開札場を退場することができない。
- ⑥開札をした場合において、予定価格の制限の範囲内の価格の入札がないときは、当日中に再度の入札を行うものとする。

1.2 落札者となるべき者が2者以上ある場合の落札者の決定方法

当該入札の落札者の決定方法によって落札者となるべき者が2者以上あるときは、電子調達システム上の電子くじにより、落札者を決定するものとする。

1.3 落札決定の取り消し

落札決定後であっても、入札に関して連合その他の事由により正当な入札でないことが判明したときは、落札決定を取り消すことができる。

1 4 契約書の作成及び提出等

(1) 契約書の作成の要否

別添の契約書（案）を基に作成するものとする。

(2) 契約書の提出

落札者は、契約担当官等から交付された契約書に記名押印（外国人又は外国法人にあつては、本人又は代表者の署名をもって代えることができる。）し、遅滞なく契約担当官等に提出しなければならない。

1 5 契約手続きにおいて使用する言語及び通貨

契約手続きにおいて使用する言語は日本語とし、通貨は日本国通貨とする。

1 6 結果（契約状況）の公表

(1) 電子調達システム対応の案件については、入札結果を同システムに定める手続きに従い公表することとし、入札参加者はこれに同意したものとする。

(2) 開札結果については、全応札業者に対して、件名・入札結果・落札業者名・落札金額（税抜き）応札業者数等を電子メールにて通知することとし、入札参加者はこれに同意したものとする。

(3) 一定の条件を満たす案件については、入札件名、契約業者名及び契約金額（落札金額）等を群馬労働局ホームページ上に公表する。

仕 様 書

1. 概 要

(1) 件名

令和6年度 群馬労働局管内11施設で使用する電力（低圧・従量）
供給契約【再公告】

(2) 供給場所、供給地点特定番号及び現在の検針日

別紙1-1、1-2のとおり

※太田労働基準監督署については令和6年度増築に伴う改修工事が
施行される。工事に伴い、本契約期間中に使用電力が低圧から高
圧に切り替わり、供給施設が減少する可能性があることに留意する
こと。

(3) 業種及び用途

官公署（事務所）

2. 仕 様

(1) 供給電気方法等

①供給電気方法

低圧電力：交流3相3線式

従量電灯：交流単相3線式

②供給電圧

低圧電力：200V

従量電灯：100V又は200V

③標準周波数

50ヘルツ

(2) 契約電力及び予定使用電力量

①契約電力

別紙3-1、3-2のとおり

②使用電力量（実績）

別紙2-1、2-2のとおり

③予定使用電力量

別紙3-1、3-2のとおり

※沼田公共職業安定所については令和元年9月24日付けで新庁舎へ
移転したが、旧庁舎の機械警備等の維持のため積算している。た
だし、本契約期間中に旧庁舎の管理状態が変更される等により、
使用電力量がゼロ又は増大する場合もあることに留意すること。

(3) 契約期間

各供給施設ごと、令和6年4月の検針日から令和7年4月の検針日
の前日まで

- (4) 電力量等の検針
 - ①自動検針装置 別紙1のとおり
 - ②電力会社の検針方法 別紙1のとおり
 - ③計量器の構成 別紙1のとおり
- (5) 再生可能エネルギー導入状況
再生可能エネルギーの導入比率について、直近の比率がその前年度の比率を上回っていること。

3. 力率及び料金算定方法等

- (1) 力率は、契約期間中100パーセントを保持する予定。
- (2) フリッカ発生機器等電気の質に影響を与える負荷設備は特に有していない。
- (3) 各月の電気料金の算定方法は、基本料金について力率割引又は割増を行う場合及び電力量料金について燃料費調整を行う場合には、関東管内の一般電気事業者が特定規模需給に対して定める標準供給条件（電気需給約款）に依るものとし、これに依りがたい場合は協議する。
なお、入札価格の算定にあたっては、力率は100パーセントとし、燃料調整費、電気事業者による再生可能エネルギー電気の調達に関する特別措置法に基づく賦課金は考慮しないこと。
- (4) 電力供給における料金その他を計算する場合の単価及びその端数処理は次のとおりとする。
 - ①契約電力及び最大需給電力の単位は1キロワットとし、その端数は小数点以下第1位で四捨五入する。
 - ②使用電力量の単位は1キロワット時とし、その端数は小数点以下第1位で四捨五入する。
 - ③料金その他の計算における合計金額の単位は1円とし、その端数は小数点以下を切り捨てる。
 - ④消費税額及び地方消費税額の単位は1円とし、その端数は小数点以下を切り捨てる。
- (5) 各月の電気料金の請求書には、乙の指定口座（金融機関、口座番号、名義等必要事項）を明記するものとし、振込払いが可能とすること。
- (6) この仕様書に定めのない供給条件については、関東管内の一般電気事業者が特定規模需給に対して定める標準供給条件（電気需給約款）等をもとに協議するものとする。

4. 下請け、委任等の禁止

- (1) 請負者は、本契約の全部を一括して第三者（請負者の子会社（会社法第2条第3号に規定する子会社をいう。）を含む。）に委任し、又は請け負わせてはならない。
- (2) 請負者は、原則として本業務の一部を一括して第三者に委任し、又は請け負わせてはならない。ただし、あらかじめ書面等により委託者と協議し、承認を得た場合はこの限りではない。
- (3) 前項ただし書きにより、委託者が承認した場合には、承認を得た第三者も前項に定める義務を負うものとし、請負者は、当該第三者に前項に定める義務を遵守させるために必要な措置をとらなければならない。その後承認を得た第三者についても同様とする。
- (4) 本条第2項ただし書きにより委託者が承認した場合でも、請負者は委託者に対し、承認を得た第三者の行為について全責任を負うものとする。

5. 問題発生時等の連絡体制

契約履行にあたり問題等が生じた場合は、以下の連絡先に照会すること。

群馬労働局総務部総務課 会計第一係 久保

前橋市大手町2-3-1 前橋地方合同庁舎9階

TEL 027-896-4732

【別紙 1 - 1】

	施設名	所在地	契約種別	予定契約電力 (下段は容量)	予定使用電力量 (KWh)	自動検針 装置の有 無	電力会社 の検針方 法	計量器の 構成
1	前橋労働基準監督署 伊勢崎分庁舎	伊勢崎市下植木 町 5 1 7	低圧電力	14kw	5,700kwh	有	検針装置 による自 動検針	スマート メーター
			(従量電灯C)	14kVA	11,100kwh			
2	太田労働基準監督署	太田市飯塚町 1 0 4 - 1	低圧電力	34kw	15,900kwh	有	検針装置 による自 動検針	スマート メーター
			(従量電灯C)	19kVA	21,100kwh			
3	沼田労働基準監督署	沼田市薄根町 4 4 6 8 - 4	低圧電力	6kw	3,600kwh	有	検針装置 による自 動検針	スマート メーター
			(従量電灯C)	20kVA	14,200kwh			
4	藤岡労働基準監督署	藤岡市下栗須 1 2 4 - 1 0	低圧電力	14kw	8,200kwh	有	検針装置 による自 動検針	スマート メーター
			(従量電灯C)	20kVA	11,400kwh			
5	中之条労働基準監督署	吾妻郡中之条町 中之条町 6 6 4 - 1	低圧電力	18kw	15,100kwh	有	検針装置 による自 動検針	スマート メーター
			(従量電灯C)	11kVA	11,000kwh			
6	沼田公共職業安定所 (旧庁舎)	沼田市薄根町 3 1 6 7 - 4	低圧電力	21kw	2,400kwh	有	検針装置 による自 動検針	スマート メーター
			(従量電灯C)	28kVA	1,200kwh			
7	富岡公共職業安定所	富岡市富岡 1 4 1 4 - 1 4	低圧電力	28kw	11,200kwh	有	検針装置 による自 動検針	スマート メーター
			(従量電灯C)	40kVA	26,000kwh			
8	藤岡公共職業安定所	藤岡市上大塚 3 6 8 - 1	低圧電力	24kw	12,900kwh	有	検針装置 による自 動検針	スマート メーター
			(従量電灯C)	30kVA	30,500kwh			
9	渋川公共職業安定所	渋川市渋川 1 6 9 6 - 1 5	低圧電力	22kw	13,300kwh	有	検針装置 による自 動検針	スマート メーター
			(従量電灯C)	25kVA	31,200kwh			
10	安中出張所	安中市安中 1 - 1 - 2 6	低圧電力	22kw	17,100kwh	有	検針装置 による自 動検針	スマート メーター
			(従量電灯C)	19kVA	15,900kwh			
11	中之条出張所	吾妻郡中之条町 西中之条 2 0 7	低圧電力	19kw	13,700kwh	有	検針装置 による自 動検針	スマート メーター
			(従量電灯C)	20kVA	14,600kwh			

供給地点特定番号等一覧表

	施設名	所在地	連絡先	契約種別	供給地点番号
1	前橋労働基準監督署 伊勢崎分庁舎	伊勢崎市下植木町 5 1 7	0270-25-3363	低圧電力	03-0011-2020-5037-4920-2013
				従量電灯C	03-0011-1020-5037-4920-2011
2	太田労働基準監督署	太田市飯塚町1 0 4 - 1	0276-45-9921	低圧電力	03-0011-2020-6013-8320-0063
				従量電灯C	03-0011-1020-6013-8320-0061
3	沼田労働基準監督署	沼田市薄根町4 4 6 8 - 4	0278-23-0323	低圧電力	03-0011-2020-1053-0520-0573
				従量電灯C	03-0011-1020-1053-0520-0571
4	藤岡労働基準監督署	藤岡市下栗須1 2 4 - 1 0	0274-22-1418	低圧電力	03-0011-2021-0008-3520-2023
				従量電灯C	03-0011-1021-0008-3520-2021
5	中之条労働基準監督署	吾妻郡中之条町中 中之条町6 6 4 - 1	0279-75-3034	低圧電力	03-0011-2020-2029-0020-2073
				従量電灯C	03-0011-1020-2029-0020-2071
6	沼田公共職業安定所 (旧庁舎)	沼田市薄根町3 1 6 7 - 4	0278-22-8609	低圧電力	03-0011-2020-1053-0820-2013
				従量電灯C	03-0011-1020-1053-0820-2011
7	富岡公共職業安定所	富岡市富岡1 4 1 4 - 1 4	0274-62-8609	低圧電力	03-0011-2021-1042-3420-2033
				従量電灯C	03-0011-1021-1042-3420-2031
8	藤岡公共職業安定所	藤岡市上大塚3 6 8 - 1	0274-22-8609	低圧電力	03-0011-2021-0025-0306-1218
				従量電灯C	03-0011-1021-0025-0306-1217
9	渋川公共職業安定所	渋川市渋川1 6 9 6 - 1 5	0279-22-2636	低圧電力	03-0011-2020-3001-0620-2013
				従量電灯C	03-0011-1020-3001-0620-2011
10	安中出張所	安中市安中1 - 1 - 2 6	027-382-8609	低圧電力	03-0011-2021-2051-0112-6523
				従量電灯C	03-0011-1021-2051-0112-6521
11	中之条出張所	吾妻郡中之条町西 中之条2 0 7	0279-75-2227	低圧電力	03-0011-2020-2030-2520-2043
				従量電灯C	03-0011-1020-2030-2520-2041

【別紙 2 - 1】 使用電力量の実績値（令和4年10月～令和5年9月）

	契約種別	契約電力量		R4/10	R4/11	R4/12	R5/1	R5/2	R5/3	R5/4	R5/5	R5/6	R5/7	R5/8	R5/9	夏季	その他	合計
伊勢崎分庁舎	従量電灯C	14kVA	使用日数	30	31	30	31	31	28	31	30	31	30	31	31			
			使用電力量 (kWh)	631	745	917	993	1,325	1,069	853	650	678	690	1,059	1,367	3,116	7,861	10,977
太田労働基準監督署	従量電灯C	19kVA	使用日数	30	31	30	31	31	28	31	30	31	30	31	31			
			使用電力量 (kWh)	1,694	1,875	1,942	1,934	1,989	1,930	1,836	1,686	1,582	1,559	1,587	1,528	4,674	16,468	21,142
沼田労働基準監督署	従量電灯C	20kVA	使用日数	30	31	30	31	31	28	31	30	31	30	31	31			
			使用電力量 (kWh)	778	1,078	1,388	1,446	1,992	1,296	1,053	977	854	864	1,167	1,083	3,114	10,862	13,976
藤岡労働基準監督署	従量電灯C	20kVA	使用日数	30	31	30	31	31	28	31	30	31	30	31	31			
			使用電力量 (kWh)	724	819	1,140	1,236	1,322	1,280	1,173	760	764	755	719	732	2,206	9,218	11,424
中之条労働基準監督署	従量電灯C	11kVA	使用日数	30	31	30	31	31	28	31	30	31	30	31	31			
			使用電力量 (kWh)	634	773	878	1,159	1,376	1,283	1,048	826	755	717	754	733	2,204	8,732	10,936
沼田公共職業安定所	従量電灯C	28kVA	使用日数	30	31	30	31	31	28	31	30	31	30	31	31			
			使用電力量 (kWh)	42	43	42	55	56	49	53	51	53	50	52	52	154	444	598
富岡公共職業安定所	従量電灯C	40kVA	使用日数	30	31	30	31	31	28	31	30	31	30	31	31			
			使用電力量 (kWh)	1,898	2,193	2,509	2,336	2,947	2,063	2,192	1,841	2,090	1,928	2,036	2,129	6,093	20,069	26,162
藤岡公共職業安定所	従量電灯C	30kVA	使用日数	30	31	30	31	31	28	31	30	31	30	31	31			
			使用電力量 (kWh)	2,108	2,377	2,606	2,434	3,134	2,494	2,617	2,194	2,554	2,534	2,702	2,763	7,999	22,518	30,517
渋川公共職業安定所	従量電灯C	25kVA	使用日数	30	31	30	31	31	28	31	30	31	30	31	31			
			使用電力量 (kWh)	2,077	2,375	2,530	2,923	3,697	3,085	2,549	2,386	2,167	2,161	2,615	2,564	7,340	23,789	31,129
安中出張所	従量電灯C	19kVA	使用日数	30	31	30	31	31	28	31	30	31	30	31	31			
			使用電力量 (kWh)	1,072	1,212	1,441	1,511	1,647	1,477	1,466	1,253	1,206	1,200	1,228	1,212	3,640	12,285	15,925
中之条出張所	従量電灯C	20kVA	使用日数	30	31	30	31	31	28	31	30	31	30	31	31			
			使用電力量 (kWh)	931	1,178	1,271	1,489	1,634	1,514	1,321	1,220	1,067	957	966	959	2,882	11,625	14,507

夏季 夏季 夏季

【別紙2-2】使用電力量の実績値（令和4年10月～令和5年9月）

	契約種別	契約電力量		R4/10	R4/11	R4/12	R5/1	R5/2	R5/3	R5/4	R5/5	R5/6	R5/7	R5/8	R5/9	夏季	その他	合計
伊勢崎分庁舎	低圧電力	14kw	使用日数	30	31	30	31	31	28	31	30	31	30	31	31			
			使用電力量 (kWh)	302	129	324	533	952	603	108	60	226	506	1,145	885	2,536	3,237	5,773
太田労働基準監督署	低圧電力	34kw	使用日数	30	31	30	31	31	28	31	30	31	30	31	31			
			使用電力量 (kWh)	888	323	618	2,057	3,087	2,607	781	135	208	687	2,080	2,427	5,194	10,704	15,898
沼田労働基準監督署	低圧電力	6kw	使用日数	30	31	30	31	31	28	31	30	31	30	31	31			
			使用電力量 (kWh)	51	111	395	571	713	301	70	27	40	189	488	407	1,084	2,279	3,363
藤岡労働基準監督署	低圧電力	14kw	使用日数	30	31	30	31	31	28	31	30	31	30	31	31			
			使用電力量 (kWh)	460	210	384	1,084	1,333	1,147	376	175	228	542	1,204	1,102	2,848	5,397	8,245
中之条労働基準監督署	低圧電力	18kw	使用日数	30	31	30	31	31	28	31	30	31	30	31	31			
			使用電力量 (kWh)	585	979	1,665	1,876	2,436	1,682	1,145	552	567	900	1,366	1,172	3,438	11,487	14,925
沼田公共職業安定所	低圧電力	21kw	使用日数	30	31	30	31	31	28	31	30	31	30	31	31			
			使用電力量 (kWh)	126	136	133	138	138	1,274	138	132	133	117	107	111	335	2,348	2,683
富岡公共職業安定所	低圧電力	4kw	使用日数	30	31	30	31	31	28	31	30	31	30	31	31			
			使用電力量 (kWh)	301	477	1,261	1,349	2,031	701	404	359	440	1,198	1,761	936	3,895	7,323	11,218
藤岡公共職業安定所	低圧電力	24kw	使用日数	30	31	30	31	31	28	31	30	31	30	31	31			
			使用電力量 (kWh)	403	457	1,021	1,566	2,391	1,210	405	258	457	1,032	1,808	1,805	4,645	8,168	12,813
渋川公共職業安定所	低圧電力	22kw	使用日数	30	31	30	31	31	28	31	30	31	30	31	31			
			使用電力量 (kWh)	534	514	964	1,677	2,204	1,766	914	365	286	706	1,786	1,493	3,985	9,224	13,209
安中出張所	低圧電力	22kw	使用日数	30	31	30	31	31	28	31	30	31	30	31	31			
			使用電力量 (kWh)	745	562	1,246	2,607	3,099	2,377	1,184	177	286	670	1,868	2,181	4,719	12,283	17,002
中之条出張所	低圧電力	19kw	使用日数	30	31	30	31	31	28	31	30	31	30	31	31			
			使用電力量 (kWh)	430	690	1,532	2,181	2,613	1,944	932	266	285	637	1,140	1,179	2,956	10,873	13,829

夏季 夏季 夏季

【別紙 3 - 1】 契約電力及び予定使用電力量

	契約種別	契約電力量	予定使用電力量	R5/4	R5/5	R5/6	R5/7	R5/8	R5/9	R5/10	R5/11	R5/12	R6/1	R6/2	R6/3	夏季	その他	合計	
伊勢崎分庁舎	従量電灯C	14kVA	使用電力量 (kWh)	900	700	700	700	1,100	1,400	600	700	900	1,000	1,300	1,100	3,200	7,900	11,100	
太田労働基準監督署	従量電灯C	19kVA	使用電力量 (kWh)	1,800	1,700	1,600	1,600	1,600	1,500	1,700	1,900	1,900	1,900	2,000	1,900	4,700	16,400	21,100	
沼田労働基準監督署	従量電灯C	20kVA	使用電力量 (kWh)	1,100	1,000	900	900	1,200	1,100	800	1,100	1,400	1,400	2,000	1,300	3,200	11,000	14,200	
藤岡労働基準監督署	従量電灯C	20kVA	使用電力量 (kWh)	1,200	800	800	800	700	700	700	800	1,100	1,200	1,300	1,300	2,200	9,200	11,400	
中之条労働基準監督署	従量電灯C	11kVA	使用電力量 (kWh)	1,000	800	800	700	800	700	600	800	900	1,200	1,400	1,300	2,200	8,800	11,000	
沼田公共職業安定所 (旧)	従量電灯C	28kVA	使用電力量 (kWh)	100	100	100	100	100	100	100	100	100	100	100	100	300	900	1,200	
富岡公共職業安定所	従量電灯C	40kVA	使用電力量 (kWh)	2,200	1,800	2,100	1,900	2,000	2,100	1,900	2,200	2,500	2,300	2,900	2,100	6,000	20,000	26,000	
藤岡公共職業安定所	従量電灯C	30kVA	使用電力量 (kWh)	2,600	2,200	2,600	2,500	2,700	2,800	2,100	2,400	2,600	2,400	3,100	2,500	8,000	22,500	30,500	
渋川公共職業安定所	従量電灯C	25kVA	使用電力量 (kWh)	2,500	2,400	2,200	2,200	2,600	2,600	2,100	2,400	2,500	2,900	3,700	3,100	7,400	23,800	31,200	
安中出張所	従量電灯C	19kVA	使用電力量 (kWh)	1,500	1,300	1,200	1,200	1,200	1,200	1,100	1,200	1,400	1,500	1,600	1,500	3,600	12,300	15,900	
中之条出張所	従量電灯C	20kVA	使用電力量 (kWh)	1,300	1,200	1,100	1,000	1,000	1,000	900	1,200	1,300	1,500	1,600	1,500	3,000	11,600	14,600	
																夏季	夏季	夏季	
																総使用量		188,200	

※沼田公共職業安定所については令和元年9月24日付けで新庁舎へ移転したが、旧庁舎の機械警備等の継続のため積算した。ただし、本契約期間中に旧庁舎の管理状態が変更される等により、使用電力量がゼロ又は増大する場合もあることに留意すること。

【別紙 3 - 2】 契約電力及び予定使用電力量

契約種別		契約電力量	予定使用電力量	R5/4	R5/5	R5/6	R5/7	R5/8	R5/9	R5/10	R5/11	R5/12	R6/1	R6/2	R6/3	夏季	その他	合計
伊勢崎分庁舎	低圧電力	14kw	使用電力量 (kWh)	100	100	200	500	1,100	900	300	100	300	500	1,000	600	2,500	3,200	5,700
太田労働基準監督署	低圧電力	34kw	使用電力量 (kWh)	800	100	200	700	2,100	2,400	900	300	600	2,100	3,100	2,600	5,200	10,700	15,900
沼田労働基準監督署	低圧電力	6kw	使用電力量 (kWh)	100	100	100	200	500	400	100	100	400	600	700	300	1,100	2,500	3,600
藤岡労働基準監督署	低圧電力	14kw	使用電力量 (kWh)	400	200	200	500	1,200	1,100	500	200	400	1,100	1,300	1,100	2,800	5,400	8,200
中之条労働基準監督署	低圧電力	18kw	使用電力量 (kWh)	1,100	600	600	900	1,400	1,200	600	1,000	1,700	1,900	2,400	1,700	3,500	11,600	15,100
沼田公共職業安定所 (旧)	低圧電力	21kw	使用電力量 (kWh)	100	100	100	100	100	100	100	100	100	100	100	1,300	300	2,100	2,400
富岡公共職業安定所	低圧電力	28kw	使用電力量 (kWh)	400	400	400	1,200	1,800	900	300	500	1,300	1,300	2,000	700	3,900	7,300	11,200
藤岡公共職業安定所	低圧電力	24kw	使用電力量 (kWh)	400	300	500	1,000	1,800	1,800	400	500	1,000	1,600	2,400	1,200	4,600	8,300	12,900
渋川公共職業安定所	低圧電力	22kw	使用電力量 (kWh)	900	400	300	700	1,800	1,500	500	500	1,000	1,700	2,200	1,800	4,000	9,300	13,300
安中出張所	低圧電力	22kw	使用電力量 (kWh)	1,200	200	300	700	1,900	2,200	700	600	1,200	2,600	3,100	2,400	4,800	12,300	17,100
中之条出張所	低圧電力	19kw	使用電力量 (kWh)	900	300	300	600	1,100	1,200	400	700	1,500	2,200	2,600	1,900	2,900	10,800	13,700

夏季 夏季 夏季

総使用量 119,100

※沼田公共職業安定所については令和元年9月24日付けで新庁舎へ移転したが、旧庁舎の機械警備等の維持のため積算した。ただし、本契約期間中に旧庁舎の管理状態が変更される等により、使用電力量がゼロ又は増大する場合もあることに留意すること。

(案)

群馬労働局管内11施設で使用する電力（低圧・従量）供給契約書

支出負担行為担当官 群馬労働局総務部長 塩月 英治（以下「甲」という。）と●●●● 代表取締役 ●●●●（以下「乙」という。）は、群馬労働局管内11施設で使用する電気（低圧・従量）の需給に関し、次の条項により需給契約（以下「本契約」という。）を締結する。

（契約の目的）

第1条 乙は、別紙仕様書（以下「仕様書」という。）に基づき甲が群馬労働局管内11施設で使用する電力を需要に応じて供給（以下「本業務」という。）し、甲は乙にその対価を支払うものとする。

2 甲及び乙は、信義に従って誠実に本契約の各条項を履行するものとする。

（契約金額）

第2条 契約金額は別紙「契約金額内訳書」のとおりとする。但し、各金額には消費税額及び地方消費税額を含むものとする。

2 前項の消費税及び地方消費税の額は、消費税法（昭和63年法律第108号）第28条第1項及び第29条並びに地方税法（昭和25年法律第226号）第72条の82及び第72条の83の規定に基づき、契約金額に110分の10を乗じて得た額である。

税率改正により契約金額の改定を必要とするときは、別途協議により価格を改定できるものとする。

3 電気事業者による再生可能エネルギー電気の調達に関する特別措置法に基づく賦課金は、乙の定める電気需給約款[低圧]によるものとする。

4 その他仕様書に定めのない供給条件については、乙の定める電気需給約款[低圧]によるほか、甲乙協議の上決定するものとする。

5 乙の発電費用等の変動により契約金額の改定を必要とするときは、別途協議により価格を改定できるものとする。

（契約期間及び需要場所）

第3条 契約期間及び乙が電気を供給する場所は、次の各号のとおりとする。

一 契約期間は、各供給施設ごと、令和6年4月の検針日から令和7年4月の検針日の前日までとする。

二 契約履行場所は、仕様書のとおりとする。

三 検査場所は、契約履行場所と同じとする。

（契約保証金）

第4条 甲は、本契約に係る乙が納付すべき契約保証金を全額免除する。

（権利義務の譲渡）

第5条 乙は、甲の承認を得た場合を除き、この契約によって生ずる権利又は義務の全部若しくは一部を第三者に譲渡又は委任してはならない。ただし、売却債権担保融資保証制度に基づく

融資を受けるに当たり信用保証協会、中小企業信用保険法施行令（昭和25年政令第350号）第1条の3に規定する金融機関、資産の流動化に関する法律（平成10年法律第105号）第2条第3項に規定する特定目的会社及び信託業法（平成16年法律第154号）第2条第2項に規定する信託会社に対して債権を譲渡する場合は、この限りではない。

- 2 乙は、前項ただし書きの規定による債権譲渡をすることとなったときは、速やかにその旨を書面により甲に届け出なければならない。

（使用電力量の増減）

第6条 甲の使用電力量は、都合により予定使用電力量を上回り、又は下回ることができる。

（契約電力）

第7条 別添「契約金額内訳書」のとおりとする。

（計量及び検査）

第8条 使用電力量等の計量日は、一般送配電事業者が定める日とし、乙は一般送配電事業者から受領した検針の結果を、原則として電磁的方法により甲へ通知し、甲の指定する職員による検査を10日以内に受けなければならない。

ただし、あらかじめ甲と協議し、承認を得た場合は計量方法を変更することができるものとする。

- 2 乙は前項の規定による検査に合格したときをもって当該月の業務を完了したものとする。
- 3 乙は本条第1項の規定による検査の結果、不合格のものについては、甲の指定する職員の指示に従い、遅滞なく手直しをし、再度検査を受け業務を完了させなければならない。
- 4 前項の場合において生ずる一切の費用は、乙の負担とする。

（料金の算定期間）

第9条 料金の算定期間は、原則として前月の計量日から当月の計量日の前日までの期間とする。

（料金の支払及び遅延利息）

第10条 乙は第8条に定めた検査終了後、第2条の規定に基づき支払請求書を作成（円未満の端数切捨て）し、対価の支払を甲に請求するものとする。

- 2 甲は乙から適法な支払請求書を受領した日から30日（以下「約定期間」という。）以内に、乙に支払わなければならない。
- 3 約定期間満了の日が日曜日又は銀行法第15条第1項に規定する政令で定める日（以下「休日」という。）に該当する場合には、乙は、支払期日を翌日に延伸する。また、延伸した日が日曜日又は休日に該当する場合は、さらに1日延伸する。
- 4 前項の約定期間内に甲の支払がないときは、遅延利息として、約定期間満了日の翌日から支払をする日までの日数に応じ、当該未払額の110分の100に相当する額に対し、年2.5パーセントの割合で計算した金額を乙に支払うものとする。ただし、その金額に1円未満の端数が生じた場合は、これを切り捨てるものとする。

（再委託）

第11条 乙は、委託業務の全部を第三者（乙の子会社（会社法第2条第3号に規定する子会社をいう。）を含む。）に委託することはできない。

- 2 乙は、再委託する場合には、様式1により甲に再委託に係る承認申請書を提出し、その承

認を受けなければならない。ただし、当該再委託が50万円未満の場合は、この限りでない。

- 3 乙は、委託業務の一部を再委託するときは、再委託した業務に伴う当該第三者（以下「再受託者」という。）の行為について、甲に対し全ての責任を負うものとする。
- 4 乙は、委託業務の一部を再委託するときは、乙がこの契約を遵守するために必要な事項について本契約書を準用して、再受託者を約定しなければならない。
- 5 乙は、再委託の相手方から更に第三者に委託が行われる場合には、当該第三者の商号又は名称及び住所並びに委託を行う業務の範囲を記載した別紙1の履行体制図を甲に提出しなければならない。
- 6 乙は、別紙1の履行体制図に変更があるときは、速やかに様式3により履行体制図変更届出書を甲に届け出なければならない。ただし、次の各号の一に該当する場合には、届出を要しない。
 - 一 委託業務の実施に参加する事業者（以下「事業参加者」という。）の名称のみの変更の場合
 - 二 事業参加者の住所の変更のみの場合
 - 三 契約金額の変更のみの場合
- 7 前項の場合において、甲は本契約の適正な履行の確保のために必要があると認めたときは、乙に対して変更の理由等の説明を求めることができる。

（再委託先の変更）

第12条 乙は再委託先を変更する場合、当該再委託が前条第2項ただし書に該当する場合を除き、様式2の再委託に係る変更承認申請書を甲に提出し、その承認を受けなければならない。

（秘密の保持）

- 第13条 乙は、甲の与えた指示及び本契約の遂行上知り得た甲の秘密情報（書面等をもって甲が乙に提供した情報及び甲の施設内又はそれに準ずる場所で作業する際に見聞又は認識した情報の一切）の機密性を保持し、これを本契約の履行以外の目的に使用し、又は第三者に開示してはならない。
- 2 乙は、前項にて秘密保持義務を負っている甲の秘密情報が化体された成果物を、本契約の履行のために必要な範囲の従事者以外の者に開示し、又は使用させてはならない。
 - 3 乙は自らの従事者及び第11条により甲の承認を得た第三者に、本条の義務を遵守させるために必要な措置をとらなければならない。

（契約の解除）

- 第14条 甲は、いつでも自己の都合によって、この契約の全部又は一部を解除することができる。
- 2 甲は、本契約に関して乙が次の各号の一に該当するときは、本契約の全部又は一部を解除することができる。
 - 一 前条の規定により延期が認められた場合を除き、納入期限に合格品の受渡を終了しないとき。
 - 二 乙の都合により、乙が甲に対して本契約の解除を請求し、甲がそれを承認したとき。
 - 三 乙の責に帰する事由により、完全に本契約を履行する見込みがないと明らかに認められるとき。
 - 四 甲が行う検査監督に際し、乙又はその代理人若しくは使用人等が係員の職務執行を妨げ、又は詐欺その他不正行為があると認められるとき。
 - 五 第13条（秘密の保持）の規定に違反したとき。

- 3 甲は、乙について民法第542条各項各号に定める事由が発生したときは、何らの催告を要せず、本契約の全部又は一部を解除することができる。
- 4 甲による本契約又は民法の各規定に基づく解除は、当該解除の理由に係る乙の責めに帰すべき事由の有無にかかわらず、これを行うことができるものとする。

(解除に係る違約金)

- 第15条 乙は、前条第2項の規定により本契約が解除となった場合は、当該日から契約期間満了の日までに係る電力量料金に契約期間満了の日までに係る基本料金を加算した額の110分の100に相当する金額の100分の10に相当する額を違約金として甲の指定する期間内に支払わなければならない。なお、前条第2項第三号から第5号に該当すると認められるときは、何らの催告を要しない。
- 2 甲は、前項の違約金の徴収にあたり、その理由が天災地変その他正当事由に基づくものと認められたときは、これを免除することができる。

(損害賠償)

- 第16条 乙は、本契約の履行又は不履行に関連又は付随して甲に損害を与えたときは、甲に対し、その損害を賠償するものとする。
- 2 乙は、この契約の履行に着手後、第14条第1項による契約解除により損害を生じたときは、甲の意思表示があった日から10日以内に、甲にその損害の賠償を請求することができる。
 - 3 甲は、前項の請求を受けたときは、甲が適当と認めた金額に限り、損害を賠償するものとする。

(談合等の不正行為に係る解除)

- 第17条 甲は、本契約に関して、次の各号の一に該当するときは、何らの催告を要せず本契約の全部又は一部を解除することができる。
- 一 公正取引委員会が、乙又は乙の代理人（乙又は乙の代理人が法人の場合にあっては、その役員又は使用人。以下同じ。）に対し、私的独占の禁止及び公正取引の確保に関する法律（昭和22年法律第54号。以下「独占禁止法」という。）第7条又は同法第8条の2（同法第8条第1項第1号若しくは第2号に該当する行為の場合に限る。）の規定による排除措置命令を行ったとき、同法第7条の2第1項（同法第8条の3において読み替えて準用する場合を含む。）の規定による課徴金の納付命令を行ったとき、又は同法第7条の4第7項若しくは同法第7条の7第3項の規定による課徴金の納付を命じない旨の通知を行ったとき。
 - 二 乙又は乙の代理人が刑法（明治40年法律第45号）第96条の6若しくは同法第198条又は独占禁止法第89条第1項の規定による刑の容疑により公訴を提起されたとき（乙の役員又はその使用人が当該公訴を提起されたときを含む。）。
- 2 乙は、本契約に関して、乙又は乙の代理人が独占禁止法第7条の4第7項又は同法第7条の7第3項の規定による通知を受けた場合には、速やかに、当該通知文書の写しを甲に提出しなければならない。

(談合等の不正行為に係る違約金)

- 第18条 乙は、本契約に関し、次の各号の一に該当するときは、甲が本契約の全部又は一部を解除するか否かにかかわらず、違約金（損害賠償金の予定）として、甲の請求に基づき、請負

(契約)金額(本契約締結後、請負(契約)金額の変更があった場合には、変更後の請負(契約)金額)の110分の100相当する金額の100分の10に相当する額を甲が指定する期日までに支払わなければならない。

- 一 公正取引委員会が、乙又は乙の代理人に対し、独占禁止法第7条又は同法第8条の2(同法第8条第1項第1号若しくは第2号に該当する行為の場合に限る。)の規定による排除措置命令を行い、当該排除措置命令が確定したとき。
 - 二 公正取引委員会が、乙又は乙の代理人に対し、独占禁止法第7条の2第1項(同法第8条の3において読み替えて準用する場合を含む。)の規定による課徴金の納付命令を行い、当該納付命令が確定したとき。
 - 三 公正取引委員会が、乙又は乙の代理人に対し、独占禁止法第7条の4第7項又は同法第7条の7第3項の規定による課徴金の納付を命じない旨の通知を行ったとき。
 - 四 乙又は乙の代理人が刑法第96条の6若しくは同法第198条又は独占禁止法第89条第1項の規定による刑が確定したとき。
- 2 乙は、前項第4号に規定する場合に該当し、かつ、次の各号の一に該当するときは、前項に規定する請負(契約)金額の100分の10に相当する額のほか、請負(契約)金額の100分の5に相当する額を違約金として甲が指定する期日までに支払わなければならない。
- 一 公正取引委員会が、乙又は乙の代理人に対し、独占禁止法第7条の2第1項(同法第8条の3において読み替えて準用する場合を含む。)及び第6項の規定による課徴金の納付命令を行い、当該納付命令が確定したとき。
 - 二 当該刑の確定において、乙が違反行為の首謀者であることが明らかになったとき。
 - 三 乙が甲に対し、独占禁止法等に抵触する行為を行っていない旨の誓約書を提出しているとき。
- 3 乙は契約の履行を理由として、前各項の違約金を免れることができない。
- 4 第1項及び第2項の規定は、甲に生じた実際の損害の額が違約金の額を超過する場合において、甲がその超過分の損害につき賠償を請求することを妨げない。

(違約金に関する遅延利息)

第19条 乙が前条に規定する違約金を甲の指定する期日までに支払わないときは、乙は、当該期日を経過した日から支払をする日までの日数に応じ、年3.0パーセントの割合で計算した額の遅延利息を甲に支払わなければならない。

(属性要件に基づく契約解除)

第20条 甲は、乙が次の各号の一に該当すると認められるときは、何らの催告を要せず、本契約を解除することができる。

- 一 法人等(個人、法人又は団体をいう。)の役員等(個人である場合はその者、法人である場合は役員又は支店若しくは営業所(常時契約を締結する事務所をいう。)の代表者、団体である場合は代表者、理事等、その他経営に実質的に関与している者をいう。)が、暴力団(暴力団員による不当な行為の防止等に関する法律(平成3年法律第77号)第2条第2号に規定する暴力団をいう。以下同じ)又は暴力団員(同法第2条第6号に規定する暴力団員をいう。以下同じ。)であるとき
- 二 役員等が、自己、自社若しくは第三者の不正の利益を図る目的又は第三者に損害を加える目的をもって、暴力団又は暴力団員を利用するなどしているとき
- 三 役員等が、暴力団又は暴力団員に対して、資金等を供給し、又は便宜を供与するなど直接的あるいは積極的に暴力団の維持、運営に協力し、若しくは関与しているとき

四 役員等が、暴力団又は暴力団員であることを知りながらこれを不当に利用するなどしているとき

五 役員等が、暴力団又は暴力団員と社会的に非難されるべき関係を有しているとき

(行為要件に基づく契約解除)

第 21 条 甲は、乙が自ら又は第三者を利用して次の各号の一に該当する行為をした場合は、何らの催告を要せず、本契約を解除することができる。

- 一 暴力的な要求行為
- 二 法的な責任を超えた不当な要求行為
- 三 取引に関して脅迫的な言動をし、又は暴力を用いる行為
- 四 偽計又は威力を用いて支出負担行為担当官の業務を妨害する行為
- 五 その他前各号に準ずる行為

(表明確約)

第 22 条 乙は、前 2 条各号のいずれにも該当しないことを表明し、かつ、将来にわたっても該当しないことを確約する。

- 2 乙は、前 2 条各号の一に該当する者（以下「解除対象者」という。）を下請負人等（下請負人（下請が数次にわたるときは、すべての下請負人を含む。）及び再受託者（再委託以降のすべての受託者を含む。）並びに自己、下請負人又は再受託者が当該契約に関して個別に契約する場合の当該契約の相手方をいう。以下同じ。）としないことを確約しなければならない。

(下請負契約等に関する契約解除)

第 23 条 乙は、契約後に下請負人等が解除対象者であることが判明したときは、直ちに当該下請負人等との契約を解除し、又は下請負人等に対し契約を解除させるようにしなければならない。

- 2 甲は、乙が下請負人等が解除対象者であることを知りながら契約し、若しくは下請負人等の契約を承認したとき、又は正当な理由がないのに前項の規定に反して当該下請負人等との契約を解除せず、若しくは下請負人等に対し契約を解除させるための措置を講じないときは、本契約を解除することができる。

(契約解除に基づく損害賠償)

第 24 条 甲は、第 14 条第 2 項、同条第 3 項、第 17 条、第 20 条、第 21 条、第 23 条第 2 項及び第 37 条の規定により本契約を解除した場合は、これにより乙に生じた損害について、何ら賠償ないし補償することは要しない。

- 2 乙は、甲が第 14 条第 2 項、同条第 3 項、第 17 条、第 20 条、第 21 条、第 23 条第 2 項及び第 37 条の規定により本契約を解除した場合において、甲に損害が生じたときは、その損害を賠償するものとする。

(不当介入に関する通報・報告)

第 25 条 乙は、自ら又は下請負人等が、暴力団、暴力団員、社会運動・政治運動標ぼうゴロ等の反社会的勢力から不当要求又は業務妨害等の不当介入（以下「不当介入」という。）を受けた場合は、これを拒否し、又は下請負人等をして、これを拒否させるとともに、速やかに不当介入の事実を甲に報告するとともに、警察への通報及び捜査上必要な協力を行うものとする。

(費用負担)

第 26 条 本契約の遂行に要する一切の費用は、乙の負担とする。ただし、甲に起因して生じた場合を除くものとする。

(接続供給契約により生ずる債務の負担)

第 27 条 乙が東京電力パワーグリッド株式会社と締結する接続供給契約によって電気の供給を行なう場合は、当該接続供給契約によって生ずる料金その他金銭債務（甲に起因して生ずるものを除く）は、乙が負担するものとする。

(契約の終了後における説明等)

第 28 条 乙は、業務の完了後においても、甲から説明又は資料の提出を求められたときは、これに応じなければならない。

(検査の遅延)

第 29 条 甲がその帰すべき事由により、第 8 条第 1 項の期間内に検査をしないとき、その期間を経過した日から検査をした日までの期間の日数は、約定期間の日数から差し引くものとし、この遅延期間が約定期間を超える場合には、超える日数に応じ第 10 条第 4 項に規定する遅延利息を乙に支払わなければならない。

(法律、規格等の遵守)

第 30 条 乙は、本契約上の義務の履行に関して必要とされる法令、規格等の一切を遵守し、その適法性を確保しなければならない。

(紛争の解決方法)

第 31 条 本契約に定めのない事項について、紛争又は疑義が生じたときは、約款に基づくほか、甲乙協議のうえ、これを解決するものとする。

2 本契約の準拠法は日本法とし、本契約に関する一切の紛争については前橋地方裁判所を第一審の専属的合意管轄裁判所とする。

(事情変更)

第 32 条 甲及び乙は、本契約の締結後、経済情勢の変動、天災地変、法令の制定又は改廃その他著しい事情の変更により、本契約に定める条件が不相当となったと認められる場合には、協議して本契約の全部又は一部を変更することができる。

2 前項の場合において、本契約に定める各条項を変更する必要があるときは、甲及び乙が協議して書面により定めるものとする。

(別途協議事項)

第 33 条 本契約条項について疑義があるとき又は本契約条項に定めてない事項については、甲乙協議の上、解決するものとする。

(厚生労働省所管法令違反に係る報告)

第 34 条 乙は、乙又はその役員若しくは使用人が、厚生労働省所管法令違反により行政処分を受け又は送検された場合は、速やかに甲に報告する。

(厚生労働省所管法令違反に係る契約解除)

第 35 条 甲は、次の各号の一に該当する事由が生じたときは、催告その他の手続を要せず、乙に対する書面による通知により、本契約の全部又は一部を解除することができる。

- (1) 乙又はその役員若しくは使用人が、厚生労働省所管法令違反により行政処分を受け又は送検されたとき。
- (2) 乙が本契約締結以前に甲に提出した、厚生労働省所管法令違反に関する自己申告書に虚偽があったことが判明したとき。
- (3) 乙が、乙又はその役員若しくは使用人が第 1 号の状況に至ったことを報告しなかったことが判明したとき。

2 本契約の再委託先について前項の状況に至った場合も、同様とする。

(厚生労働省所管法令違反に係る違約金)

第 36 条 第 35 条の規定により甲が契約を解除した場合、乙は、違約金として、甲の請求に基づき、契約金額（本契約締結後、契約金額の変更があった場合には、変更後の契約金額）の 110 分の 100 に相当する金額の 100 分の 10 に相当する金額を甲が指定する期日までに支払わなければならない。

2 乙は、契約の履行を理由として、前項の違約金を免れることができない。

3 第 1 項の規定は、甲に生じた実際の損害の額が違約金の額を超過する場合において、甲がその超過分の損害につき賠償を請求することを妨げない。

(納品物が契約の内容に適合しない場合の措置)

第 37 条 甲は第 8 条に規定する納品検査に合格した納品物を受領した後において、当該納品物が契約の内容に適合していないこと（以下「契約不適合」という。）を知った時から 1 年以内に（数量又は権利の不適合については期間制限なく）その旨を乙に通知した場合は、次の各号のいずれかを選択して請求することができ、乙はこれに応じなければならない。なお、甲は、乙に対して第二号を請求する場合において、事前に相当の期間を定めて第一号の履行を催告することを要しないものとする。

一 甲の選択に従い、甲の指定した期間内に、乙の責任と費用負担により、他の良品との引換え、修理又は不足分の引渡しを行うこと

二 直ちに代金の減額を行うこと

2 甲は、前項の通知をした場合は、前項各号に加え、乙に対する損害賠償請求及び本契約の解除を行うことができる。

3 乙が契約不適合について知り若しくは重大な過失により知らなかった場合、又は契約不適合が重大である場合は、第 1 項の通知期間を経過した後においてもなお前 2 項を適用するものとする。

(存続条項)

第 38 条 本契約の効力が消滅した場合であっても、第 10 条第 4 項、第 13 条、第 15 条、第 16 条、第 18 条、第 19 条、第 22 条、第 24 条、第 31 条、第 36 条、第 37 条及び本条はなお有効に存続するものとする。

本契約の締結を証するため、本書2通を作成し甲及び乙記名押印の上各1通を保有する。

令和 年 月 日

(甲)

群馬県前橋市大手町2-3-1

支出負担行為担当官

群馬労働局総務部長

塩月 英治

(乙)

●●●●

●●●●

代表取締役

●● ●●

(様式1)

令和 年 月 日

支出負担行為担当官
群馬労働局総務部長 殿

所在地
商号又は名称
代表者又は代理人の氏名

再委託に係る承認申請書

標記について、下記のとおり申請します。

記

1. 委託する相手方の商号又は名称及び住所
2. 委託する相手方の業務の範囲
3. 委託を行う合理的理由
4. 委託する相手方が、委託される業務を履行する能力
5. 契約金額
6. その他必要と認められる事項

(様式2)

令和 年 月 日

支出負担行為担当官

群馬労働局総務部長 殿

所在地

商号又は名称

代表者又は代理人の氏名

再委託に係る変更承認申請書

標記について、下記のとおり申請します。

記

1. 変更前の事業者及び変更後の事業者の商号又は名称及び住所
2. 変更後の事業者の業務の範囲
3. 変更する理由
4. 変更後の事業者が、委託される業務を履行する能力
5. 契約金額
6. その他必要と認められる事項

(様式3)

令和 年 月 日

支出負担行為担当官
群馬労働局総務部長 殿

所在地
商号又は名称
代表者又は代理人の氏名

履行体制図変更届出書

契約書第〇〇条の規定に基づき、下記のとおり届け出します。

記

1. 契約件名（契約締結時の日付も記載のこと。）
2. 変更の内容
3. 変更後の体制図

(別紙 1)

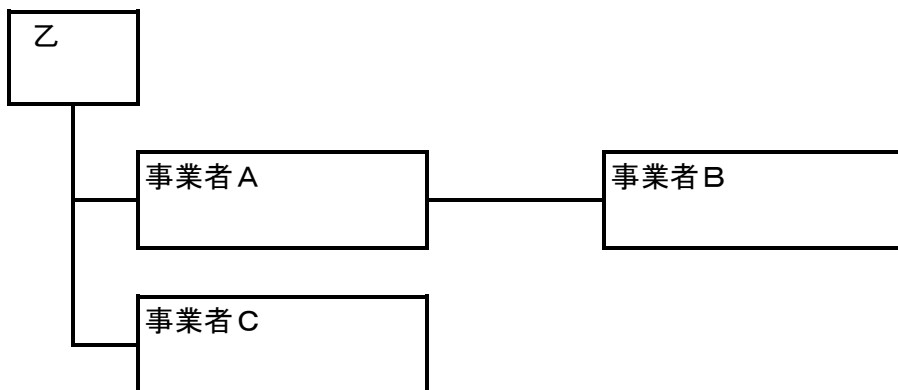
履行体制図

【履行体制図に記載すべき事項】

- ・各事業参加者の事業名及び住所
- ・契約金額（乙が再委託する事業者のみ記載のこと。）
- ・各事業参加者の行う業務の範囲
- ・業務の分担関係を示すもの

【履行体制図の記載例】

事業者名	住所	契約金額	業務の範囲
A	東京都〇〇区・・・	円	
B			



契 約 金 額 内 訳 書

No.	施設名	所在地	契約種別	契約電力 (下段は容量)	常時電力 基本料金単価	電力量料金単価	
						夏季	その他季
1	前橋労働基準監督署 伊勢崎分庁舎	伊勢崎市下植木町517	低圧電力	14kw		夏季	
			従量電灯C	14kVA		その他季	
						120kwhまで	
						120kwhを超え300kwhまで 300kwhを超過する場合	
2	太田労働基準監督署	太田市飯塚町104-1	低圧電力	34kw		夏季	
			従量電灯C	19kVA		その他季	
						120kwhまで	
						120kwhを超え300kwhまで 300kwhを超過する場合	
3	沼田労働基準監督署	沼田市薄根町4468-4	低圧電力	6kw		夏季	
			従量電灯C	20kVA		その他季	
						120kwhまで	
						120kwhを超え300kwhまで 300kwhを超過する場合	
4	藤岡労働基準監督署	藤岡市下栗須124-10	低圧電力	14kw		夏季	
			従量電灯C	20kVA		その他季	
						120kwhまで	
						120kwhを超え300kwhまで 300kwhを超過する場合	
5	中之条労働基準監督署	吾妻郡中之条町大字中之条町664-1	低圧電力	18kw		夏季	
			従量電灯C	11kVA		その他季	
						120kwhまで	
						120kwhを超え300kwhまで 300kwhを超過する場合	
6	沼田公共職業安定所 (旧庁舎)	沼田市薄根町3167-4	低圧電力	21kw		夏季	
			従量電灯C	28kVA		その他季	
						120kwhまで	
						120kwhを超え300kwhまで 300kwhを超過する場合	
7	富岡公共職業安定所	富岡市富岡1414-14	低圧電力	28kw		夏季	
			従量電灯C	40kVA		その他季	
						120kwhまで	
						120kwhを超え300kwhまで 300kwhを超過する場合	
8	藤岡公共職業安定所	藤岡市上大塚368-1	低圧電力	24kw		夏季	
			従量電灯C	30kVA		その他季	
						120kwhまで	
						120kwhを超え300kwhまで 300kwhを超過する場合	
9	渋川公共職業安定所	渋川市渋川1696-15	低圧電力	22kw		夏季	
			従量電灯C	25kVA		その他季	
						120kwhまで	
						120kwhを超え300kwhまで 300kwhを超過する場合	
10	安中出張所	安中市安中1-1-26	低圧電力	22kw		夏季	
			従量電灯C	19kVA		その他季	
						120kwhまで	
						120kwhを超え300kwhまで 300kwhを超過する場合	
11	中之条出張所	吾妻郡中之条町大字西中之条207	低圧電力	19kw		夏季	
			従量電灯C	20kVA		その他季	
						120kwhまで	
						120kwhを超え300kwhまで 300kwhを超過する場合	