

TECHNICAL DOCUMENT
OF
THE NATIONAL INSTITUTE OF OCCUPATIONAL SAFETY AND HEALTH

JNIOOSH-TD-NO.4 (2015)

Handbook for occupational accidents prevention related to
use of Roll Box Pallets (RBP)

労働安全衛生総合研究所技術資料(平成二十七年年度)
ロールボックスパレット起因災害防止に関する手引き
JNIOOSH-TD-NO.4 (2015)

労働安全衛生総合研究所技術資料

TECHNICAL DOCUMENT
OF
THE NATIONAL INSTITUTE OF OCCUPATIONAL SAFETY AND HEALTH

JNIOOSH-TD-NO.4 (2015)

ロールボックスパレット起因災害防止に関する手引き



NATIONAL INSTITUTE OF
OCCUPATIONAL SAFETY AND HEALTH
1-4-6 Umezono, Kiyose, Tokyo 204-0024, JAPAN



独立行政法人 労働安全衛生総合研究所

ロールボックスパレット起因災害防止に関する手引き

目次

はじめに	1
ロールボックスパレット起因災害防止に関する手引書作成委員会	2
第1章 ロールボックスパレットとは	3
1.1 ロールボックスパレットの概要および規格等	3
1.2 ロールボックスパレットの様々な呼称	4
1.3 本手引きで対象とするロールボックスパレットの範囲	5
第2章 ロールボックスパレットに起因する労働災害の分析	6
2.1 分析方法	6
2.2 分析結果	6
2.3 災害事例	8
2.4 まとめ	10
第3章 ロールボックスパレットのタイプおよび付属品	11
3.1 一般的なタイプ	11
3.2 特殊なタイプ	11
3.3 付属品	12
3.4 折りたたみ・組み立て、積み重ね（ネスティング）の方法	13
第4章 キャスター	14
4.1 車輪の材質	14

4.2	キャスターの構造	15
4.3	キャスターの構造の違いによるロールボックスパレットの動き	15
4.4	取扱い時の留意事項	16
第5章	作業者の服装, 装備	17
5.1	作業服	17
5.2	作業靴	17
5.3	保護具（プロテクター）	18
5.4	標準的な服装, 装備例	19
第6章	基本的な操作方法	21
6.1	基本事項	21
6.2	押し, 引き, よこ押し	23
6.3	複数人での取扱い	25
6.4	積載方法	26
6.5	サイドバー	27
6.6	折りたたみ・組み立て, 積み重ね（ネスティング）	28
第7章	テールゲートリフターでの取扱い	30
7.1	基本事項	30
7.2	昇降板の昇降	31
7.3	昇降板が荷台の高さにある時	31
7.4	昇降板が接地面にある時	31
第8章	ロールボックスパレットの転倒	32
8.1	転倒試験の概要	32
8.2	試験結果および考察	34
第9章	安全に作業を行うための環境および設備	37
9.1	作業環境面での対策	37

9.2 設備面での対策	37
第10章 安全に作業するためのロールボックスパレットの要件	40
第11章 類似の人力荷役機器の活用	41
11.1 両そで形ハンドトラック（カートトラック，6輪台車等）	41
11.2 片そで形ハンドトラック（台車）	42
11.3 ドーリー	42
第12章 点検	44
12.1 点検項目	44
12.2 作業開始前点検と定期点検	46
謝辞	49

Technical Documents of the National Institute
of Occupational Safety and Health, JNIOOSH-TD-NO.4 (2015)
UDC 007.51 : 331.4 : 621.869

ロールボックスパレット起因災害防止に関する手引き

大西 明宏*, 高木 元也*

Handbook for occupational accidents prevention related to use of Roll Box Pallets (RBP)

By Akihiro OHNISHI* and Motoya TAKAGI*

Abstract: A roll box pallet (RBP) is a type of manual, four-wheeled, material handling equipment that can assist with efficient distribution services and load reduction on workers in Japan. Although RBPs are widely used in the transport, wholesale, retail, and manufacturing industries, it has been an issue that many RBP-related occupational accidents have occurred in these industries. Furthermore, the only definition of safe practice of RBPs has been a simple users' manual written by the manufacturers. Thus, we considered it important to publish a handbook about the safe use of RBPs and provide it to users, manufacturers, and administrative organizations.

First, to examine the appropriate use of RBPs, we organized an experts committee consisting of RBP manufacturers, users, and neutrals (e.g., researchers and public servants). The committee and we collated existing information and added new information for the handbook to cover the whole range of usage of RBPs. In addition, we considered simplifying expressions and terms in the handbook to help with better understanding. The structure of the handbook is as follows:

1. About roll box pallets
2. Accident analysis on the use of roll box pallets
3. Types and accessories of roll box pallets
4. Casters
5. Working clothes and equipment
6. Fundamental handling principles and methods
7. Use of roll box pallets on and around a tail lift
8. Falling hazard of roll box pallets
9. Conditions and facilities for the safe use of roll box pallets
10. Requirements for the safe use of roll box pallets
11. Effective use of similar manual material handling equipment
12. Inspection

Some characteristic points in this handbook involved deeper involvement that went beyond the existing information in the manufacturer's user manual. For instance, pushing the RBP from behind was the only authorized method for suitable handling; however, pulling the RBP from the front and pushing it sideways were also used in actual work situations. Therefore, we particularly described the merits and demerits of these in chapter 6 of the handbook for application by different RBP users. Further confirmation will be required whether this handbook will be useful for RBP users and whether it will contribute to a reduction in the number of accidents related to the use of RBPs.

Keywords: roll box pallets (RBP), cargo handling, occupational accident, safe use, user oriented handbook

はじめに

ロールボックスパレットは、物流の効率化や作業者の負担軽減などに貢献する人力荷役機器であり、陸上貨物運送事業、卸・小売業や製造業等において多く使用されている。しかしながら、その安全な使用方法については、各製品の取扱説明書に記載された内容以上に詳しく定められたものがほとんどなく、ロールボックスパレットに起因する労働災害（以下、ロールボックスパレット起因災害とする。）が前述した業種では多く発生している。

このようなことから、ロールボックスパレットを取扱う関係者が、安全に作業するための解説書が必要と考え、本手引きを作成することになった。作成に当たっては、ロールボックスパレット起因災害の防止に資する取扱いを検討するための製造者、使用者、中立から構成される有識者委員会（詳細は2ページを参照）を設置した。本委員会では実際の作業全般を網羅した内容とするため、従来の知見を整理すると共に、新たな情報を追加した。また、できる限り平易な表現を用い、理解のしやすさにも配慮した。本手引きの構成を以下に示す。

1. ロールボックスパレットとは
2. ロールボックスパレットに起因する労働災害の分析
3. ロールボックスパレットのタイプおよび付属品
4. キャスター
5. 作業者の服装、装備
6. 基本的な操作方法
7. テールゲートリフターでの取扱い
8. ロールボックスパレットの転倒
9. 安全に作業を行うための環境および設備
10. 安全に作業するためのロールボックスパレットの要件
11. 類似の人力荷役機器の活用
12. 点検

本手引きの特徴として、従来の考え方よりも踏み込んだ知見についても言及したことが挙げられる。一例として、6. 基本的な操作方法 では、従来の適切なロールボックスパレットの操作方法は「押し」のみに限られていたが、「引き」や「よこ押し」も使われている実態を鑑み、それぞれのメリット、デメリット等を盛り込むことで、これまでよりも多くの事業場に適用できるように心掛けた。

今後の課題としては、本手引きが多くの事業場で活用され、ロールボックスパレット起因災害の減少に貢献するのかの検証であると考えている。

ロールボックスパレット起因災害防止に関する手引書作成委員会

委員構成

委員	福本 博二	一般社団法人日本パレット協会	専務理事
委員	吉田 武	一般社団法人日本パレット協会	常務理事（金属製部会 部会長）
委員	齋藤 直也	公益社団法人全日本トラック協会	常務理事
委員	小澤 信夫	一般社団法人新日本スーパーマーケット協会	調査役
委員	倉上 智行	中央労働災害防止協会技術支援部	専門役補佐
委員	小林 繁男	陸上貨物運送事業労働災害防止協会	技術管理部長
アドバイザー	宇野 浩一	厚生労働省労働基準局安全衛生部安全課	中央産業安全専門官
事務局	大西 明宏	独立行政法人労働安全衛生総合研究所	人間工学・リスク管理研究グループ 主任研究員
事務局	高木 元也	独立行政法人労働安全衛生総合研究所	人間工学・リスク管理研究グループ 首席研究員

開催実績

第1回	平成26年4月24日（木）	10:00～12:00	TKP ガーデンシティ御茶ノ水
第2回	平成26年6月25日（水）	10:00～12:00	TKP ガーデンシティ御茶ノ水
第3回	平成26年9月1日（月）	15:00～17:00	TKP ガーデンシティ永田町
第4回	平成26年10月20日（月）	9:00～12:00	TKP ガーデンシティ永田町
第5回	平成26年12月8日（月）	15:00～18:00	TKP 市ヶ谷カンファレンスセンター
第6回	平成27年2月24日（火）	9:30～12:00	TKP 市ヶ谷カンファレンスセンター

1 ロールボックスパレットとは

1.1 ロールボックスパレットの概要および規格等

ロールボックスパレット（図 1-1）は、カゴ車あるいはカゴ台車^{注1)}とも呼ばれる人力荷役機器である。1977 年に JIS 規格化¹⁾され、折りたたむことで多数を重ねて保管できる構造が特徴的である。ロールボックスパレットの寸法は JIS において数種類の長さ、幅、高さの組み合わせが示されているが、高さは 1,800 mm 以下と規定されている。装着されているキャスターには 360 度回転する旋回タイプ（詳細は第 4 章「キャスター」を参照）および進行方向が固定された固定タイプ（詳細は第 4 章「キャスター」を参照）があり、装着の組み合わせとしては、① 4 輪とも旋回タイプ、② 2 輪が固定タイプで 2 輪が旋回タイプの 2 種類がある。ストッパーは旋回側に内蔵する構造となっており、大半のものは装着されている。

ロールボックスパレットのメリットとしては、開口部以外の 3 面がパネルで囲まれた積載面の上に荷物を置くため、荷崩れや荷物の損傷を防止できること、キャスターを有するため積載したまま輸送でき、配送の効率化および作業者の負担軽減を図ることができること²⁾、店舗では商品棚としてそのまま利用できることなどがあり、非常に多くの労働現場で使用されている。

また、冷蔵・冷凍機能を有するコールドロールボックスパレット³⁾はロールボックスパレットと同様に JIS 規格化されており、主に運輸業で使用されている。

諸外国を見ると、日本がロールボックスパレットの規範としたとされるヨーロッパでは、スウェーデンにおいて 1971 年にホイールパレット（Wheeled pallet）の規格⁴⁾が制定されている。比較的最近ではロールコンテナ（Roll Containers）が 1999 年に EN 規格化⁵⁾されている。



（写真提供：ヤマト・インダストリー株式会社，日本物流機器株式会社）

図 1-1 代表的なロールボックスパレット

^{注1)} 我が国で流通し始めた当時の製品名に「カーゴ（cargo）」が含まれており、「カーゴ」と「車輪（キャスター）」、あるいは「台車」から成る造語が口語として広まり、これが一般化したと言われている。

1.2 ロールボックスパレットの様々な呼称

前述のとおり、ロールボックスパレットは、JISで規定された正式名称である。しかし、カゴ車やカゴ台車と呼ばれることが多いことから分かるように、正式名称の認知度が低いと考えられたため、実際にどのような呼称が多いのかを既報⁶⁾の労働災害データをもとに調べた結果が表1-1である。本結果はコールドロールボックスパレットを含んだものであるが、文字種の違いまで考慮すると42種類となり、正式名称の「ロールボックスパレット」と記載されていたのはわずか11件(3.9%)で、略称の「RBP」も17件(6.0%)と少なかった。呼称で最も多かったのは「カゴ車」で61件(21.4%)、次いで「カゴ台車」が44件(15.4%)であった。

表1-1 ロールボックスパレットの呼称（コールドロールボックスパレットを含む）⁶⁾

語句	件数	[%]	語句	件数	[%]
RBP	17	6.0	カゴ車	61	21.4
パレット	13	4.6	カゴ台車	44	15.4
ロールボックス	12	4.2	カーゴ台車	18	6.3
ロールボックスパレット	11	3.9	カーゴ	13	4.6
ボックス	6	2.1	かご車	7	2.5
空ボックス	1	0.4	かご台車	7	2.5
クールボックス	6	2.1	カゴテナー	7	2.5
ロールパレット	4	1.4	コンビテナー	7	2.5
コールドボックス	4	1.4	カーゴ車	6	2.1
BOX	3	1.1	台車	6	2.1
ロールBOX	2	0.7	カーゴテナー	5	1.8
クールBOX	2	0.7	カート	2	0.7
クールボックスパレット	2	0.7	コンビ	2	0.7
ロールBOXパレット	1	0.4	テナー	2	0.7
パレットBOX	1	0.4	籠車	1	0.4
コールドBOX	1	0.4	カゴテナー	1	0.4
クールボックス	1	0.4	カーゴテナー	1	0.4
ジットボックス	1	0.4	カゴテナ	1	0.4
チルドボックス	1	0.4	籠台車	1	0.4
チルドコンテナ	1	0.4	折りたたみ台車	1	0.4
コンビボックス	1	0.4	ネスティングカート	1	0.4
合計				285	100

1.3 本手引きで対象とするロールボックスパレットの範囲

流通している大半のロールボックスパレットは、1台当たりの積載容量を増やすために高い寸法を採用しており、JISで定められた安定性試験の20度の傾きでは転倒してしまうため、規格に適合する製品はほとんど見られない。また前述のとおり、正式名称で呼ばれることは少ないことから、本手引きで対象とするロールボックスパレットは以下の条件に該当するものとした。本手引きで用いるロールボックスパレット各部の名称は図1-2のとおりである。

- ① JIS Z 0610 (ボックスパレット) で定められた事項を満たしているか否かは問わない。
- ② 名称 (呼称) はロールボックスパレットに限らない。
- ③ 原則として、3つの側面パネル、積載面、4つのキャスターを有する構造である (図1-2)。
- ④ ①～③に該当するものであり、製品として一般に市販されている (特注品を含む)。



図1-2 ロールボックスパレットの各部名称

参考文献

- 1) 一般財団法人日本規格協会, JIS Z 0610 (ボックスパレット), 1998.
- 2) 篠塚元雄, マテハンをラクにする機器の活用, プラントエンジニア, 35 (10), 66-71, 2003.
- 3) 一般財団法人日本規格協会, JIS Z 0614 (コールドロールボックスパレット), 1991.
- 4) Swedish Standards Institute, SIS 842012 (Wheeled pallet), 1971.
- 5) European Committee for Standardization, BS EN 12674-1 (Roll Containers) Part 1: Terminology, 1999.
- 6) 大西明宏, ロールボックスパレット起因による労働災害との実態と特徴, 人間工学, 49(4), 175-182, 2013.

2 ロールボックスパレットに起因する労働災害の分析

本章では平成 18 年の労働災害を対象に、ロールボックスパレット起因災害の特徴について既報¹⁾のデータを用いて詳しく解説する。

2.1 分析方法

平成 18 年の休業 4 日以上労働者死傷病報告から単純無作為法により抽出された 34,195 件を対象に分析を行った。これは同年の労働者死傷病報告全体である 134,298 件の 25.5% に相当する。

上記対象からのロールボックスパレット起因災害の抽出は、対象データ中に記載された被災状況を精読し、ロールボックスパレットに起因したと判断できる語句（カゴ車、カゴ台車等）があり、なおかつ状況記述に矛盾がない事例を対象に行った。各データは被災者の属性や業種、負傷型、休業日数にもとづく重篤度について集計すると共に、被災パターン別に分類した。

2.2 分析結果

(1) 概況

ロールボックスパレット起因災害は 285 件確認された。これは平成 18 年に発生した労働災害全体の 0.83%（95%CI: 0.73-0.93）^{注1)}であり、年間件では 1,115 件（95%CI: 980-1,249）と推計された。

ロールボックスパレット起因災害の特徴としては、運輸交通業および卸・小売業が全体の 85.6% を占めていたことが挙げられる（図 2-1）。これら 2 業種について、各業種内での構成比を分析したところ、運輸交通業では全体の 3.4%、卸・小売業では全体の 1.8% であり、全業種の構成比よりも約 2 倍～4 倍も高かった。このように前述の 2 業種は、ロールボックスパレット起因災害が頻発傾向にあるが、平成 23 年の陸上貨物運送事業におけるロールボックスパレット起因災害が 8.2%^{注2)}（1,000 件中 82 件）を占めたことも報告されており、これら頻発傾向にある業種では重点的な対策が求められる。

^{注1)} 95%CI とは統計学上で 95% の確からしさで真の発生割合（件数）を推定した値である。本分析は平成 18 年に発生した労働災害のうち 25.5% のデータを使用したため、残りの 74.5% を含んだ全体の発生割合（件数）の推定値が示されている。

^{注2)} 厚生労働省、荷役作業の安全対策ガイドラインの解説～陸運事業者と荷主等のみなさまが連携した荷役災害の防止～
<http://www.mhlw.go.jp/new-info/kobetu/roudou/gyousei/anzen/dl/131017.pdf>

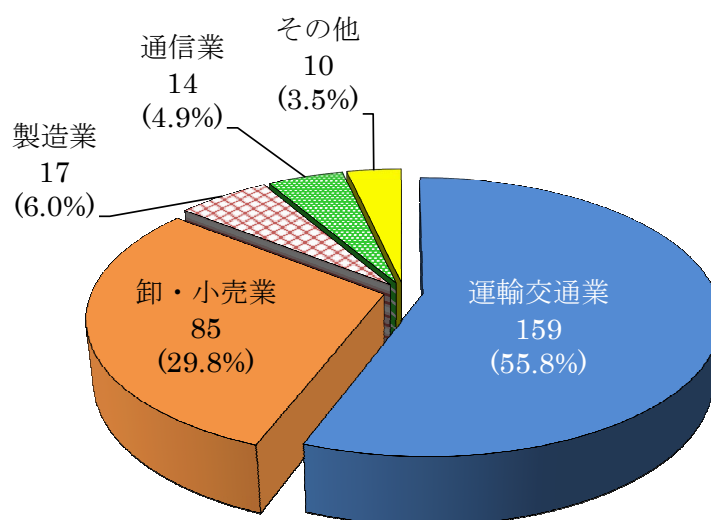


図 2-1 業種別のロールボックスパレット起因災害 (285 件対象)

また、作業経験が1年以下の被災者が全体の43.2%で、作業経験1ヶ月以下だけで全体の8.4%を占めたことから、ロールボックスパレットの取扱いに特化した雇入時教育を進めることが重要であると示唆された(図2-2)。

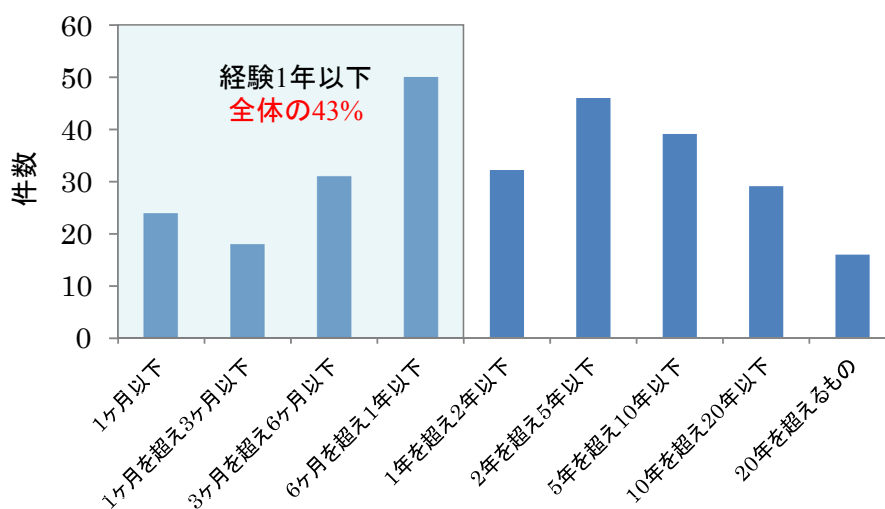


図 2-2 作業経験年月別のロールボックスパレット起因災害 (285 件対象)

(2) 被災パターン

285 件のロールボックスパレット起因災害がどのような状況で発生したのかを知るために被災パターン別に分類したところ、①「上肢(指, 手, 腕)の激突・はさまれ」、②「下肢(足指, 足, 脚)の激突・はさまれ」、③「キャスターによる足部負傷」、④「頭部・顔面・歯への激突」、⑤「ロールボックスパレットの転倒・転落による下敷き等」の5つに集約された(図2-3)。特に⑤のパターンは全体の41.4%の最頻出であった。

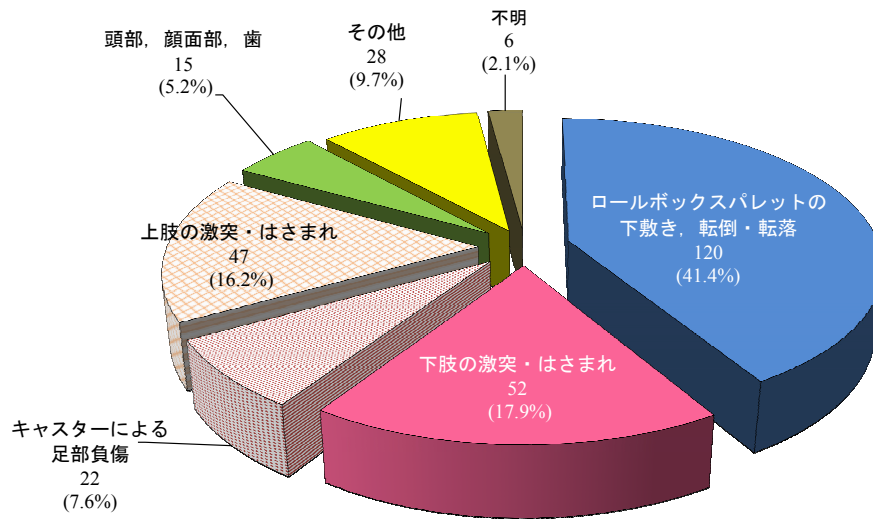


図 2-3 ロールボックスパレットに起因する災害の 5 パターン^{注3)}

^{注3)} 285 件のうち被災パターンが 2 つに重複した例が 5 件あり、すべてで負傷部位は異なったものの同じ負傷型であった。これら重複例は 2 つの負傷が異なる被災パターンでの発生として計数したため合計は 290 件とした。

2.3 災害事例

以下にロールボックスパレット起因災害の事例を示す。

【事例 1】

精肉部冷蔵庫入口にて、ロールボックスパレットに商品を乗せて搬入している時、ロールボックスパレットの角と冷蔵庫入口の角に誤って手の一部をはさんで負傷した（図 2-4）。小売業、62 歳女性、手指の打撲傷、休業期間 16 日。



図 2-4 事例 1 の概況

【事例2】

店舗の商品をロールボックスパレットに載せ、スロープを押しながら搬入中に、ロールボックスパレットが段差に引掛かり、ロールボックスパレットが本人方向に倒れ、ロールボックスパレットと共に地面に倒れた。その際、ロールボックスパレットと地面の間に本人がはさまり、顔全体を地面に打ちつけ、右腕の上にロールボックスパレットが乗ってしまい負傷した（図2-5）。一般貨物自動車運送業、46歳男性、頭部と胴体、頭部と肢体の打撲傷、休業期間14日。



図2-5 事例2の概況

【事例3】

店舗バックヤードでトラックにより納入された10kgの米200袋を4台のロールボックスパレットに分荷した後、トラックのテールゲートリフターを使用して地上に下ろしたとき、昇降板が傾いてロールボックスパレットが転倒し、右足が下敷きになり負傷した（図2-6）。小売業、18歳男性、下肢中の複合部位の骨折、休業期間2ヶ月。



図2-6 事例3の概況

2.4 まとめ

ロールボックスパレットの取扱いは作業の経験がなくても比較的簡単にできるのがメリットであるが、その一方で、簡単なために取扱いが乱暴になり、使用方法（ルール）が守られないことが懸念される。特に作業経験の少ない作業者が多く被災していた実態を踏まえると、雇入時教育の重要性が示唆された。具体的には被災5パターンに対応した対策が必要であるため、本手引きではこれらの対策や関連する事項を重点に解説する。

参考文献

- 1) 大西明宏, ロールボックスパレット起因による労働災害との実態と特徴, 人間工学, 49(4), 175-182, 2013.

3 ロールボックスパレットのタイプおよび付属品

ロールボックスパレットには外観や機能が異なるタイプが数多く存在する。本章では既製品にあるいくつかのタイプと付属品を示す。また、タイプごとの折りたたみ方法、組み立て方法、そして積み重ね（ネスティング）方法について解説する。

3.1 一般的なタイプ

寸法や色の違い以外に、積載面が鉄製（図 3-1 の①）、樹脂製（図 3-1 の②）等の材質の違いもある。樹脂製にすることでロールボックスパレットの軽量化を図れるため、近年ではこのタイプが多くなった。更なる軽量化のため、側面にも樹脂製パネルを採用しているタイプもある（図 3-1 の③）。



（写真提供：ヤマト・インダストリー株式会社）

図 3-1 一般的なタイプ

3.2 特殊なタイプ

開口部がサイドバーではなく観音扉を採用しているタイプがある。開口部からの荷崩れ等、サイドバー使用時に問題がある場合（詳細は第 6 章「基本的な操作方法」を参照）、このタイプを使用することが望ましい。この他にも、側面パネルの格子が細かく、天井パネルを装備したセキュリティータイプと呼ばれるもの等がある。



①観音扉タイプ



②セキュリティータイプ

写真提供 (ヤマト・インダストリー株式会社, 株式会社本宏製作所)

図 3-2 特殊なタイプ

3.3 付属品

着脱可能な中間棚 (図 3-3 の①) は多くの現場で使用されている。この中間棚は、左右の側面パネルおよび背面パネル上に配置された 2.5 cm くらいの棒状の鉄板に引っ掛けて使用するようになっている。

ゴムベルト (図 3-3 の②) は積荷の荷崩れ防止に活用されているが、パネル内に内張りを装着し、周囲をすべて覆うことができるものもある。パネル内の内張りに類似したものとして、防塵カバー (図 3-4 の①) や保温機能を持たせたカバー (図 3-4 の②) もある。



①中間棚 (アルミ製)



②ゴムベルト

写真提供 (ヤマト・インダストリー株式会社)

図 3-3 中間棚およびゴムベルト



①防塵カバー



②保温カバー

写真提供（ヤマト・インダストリー株式会社）

図 3-4 各種カバー

3.4 折りたたみ・組み立て、積み重ね（ネスティング）の方法

折りたたみ方式の大半はL字型（図 3-5 の①）であるが、U字型（図 3-5 の②）も存在する。両タイプ共に積み重ね（ネスティング）が可能である。

なお、U字型についてはロールコンテナのEN規格¹⁾においてA字型（A-Frame chassis form）と称されているが、日本ではU字型と呼ばれることが多いことから、本手引きではU字型と称す。



①L字型



②U字型

写真提供（ヤマト・インダストリー株式会社）

図 3-5 2種類の折りたたみ方法

参考文献

1) European Committee for Standardization, BS EN 12674-1 (Roll Containers) Part 1: Terminology, 1999.

4 キャスター

キャスターは、車輪部、旋回部、ストッパー等から構成される。車輪および旋回部にはベアリングが内蔵されており、ベアリングの性能が回転容易性（始動性）に大きく影響を及ぼす。キャスターの性能およびその試験方法については、JIS規格（JIS B 8922（産業用車輪）¹⁾およびJIS B 8923（産業用キャスタ）²⁾）に詳細が記載されているので必要に応じて参照されたい。

ロールボックスパレット用のキャスターは単輪で、車輪径φ150のものが多く流通しているが、φ100～φ125の小径のものを使用している例も散見される。車輪径が小さくなるとロールボックスパレットが転倒しにくくなるメリットがある反面、僅かな段差にも引っ掛かりやすく、1回転あたりの移動距離も短くなる等のデメリットもある。このため、特段の事情がない限り、メーカーが推奨する車輪径を使用すべきである。ロールボックスパレット本体の高さの調整や使い勝手を優先し、車輪径を変更する場合は、メーカーに問い合わせ、問題がないことを確認しなければならない。

車輪径のほか、車輪の材質、キャスター構造等については次項にて解説する。

4.1 車輪の材質

車輪の材質によって走行特性や耐久性等が異なる。以下にロールボックスパレットに用いられる代表的な車輪の材質についてメリットとデメリットを示した（特殊なものを除く）。なお、使用温度範囲等の制約条件が取扱説明書に記載されている場合は必ず参照する必要がある。

(1) ゴム

メリット	デメリット
<ul style="list-style-type: none"> 弾性があるため、あらゆる路面状況に対応可能である。 帯電防止用も存在する。 コスト低 	<ul style="list-style-type: none"> 低温・高温により変形する。 耐薬品性、耐ガソリン性、耐油性がない。 耐摩耗性に劣る。 床面に車輪痕がつくおそれがある。

(2) ナイロン

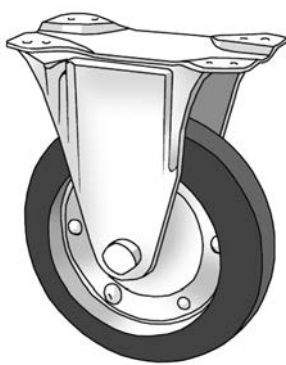
メリット	デメリット
<ul style="list-style-type: none"> 耐薬品性、耐ガソリン性、耐油性に優れる。 耐摩耗性に優れる。 コスト中 	<ul style="list-style-type: none"> 弾性に劣る。 低温に弱い。 路面との接触による騒音が大きい。

(3) ウレタン

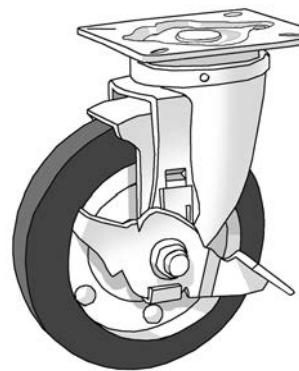
メリット	デメリット
<ul style="list-style-type: none"> 耐油性、耐ガソリン性がある。 耐摩耗性に優れる。 帯電防止用も存在する。 	<ul style="list-style-type: none"> 耐水性に劣る（加水分解のおそれ）。 耐薬品性がない。 コスト高

4.2 キャスターの構造

一般的なものとしては固定キャスター、旋回キャスターの2種類がある。固定キャスター（図4-1の①）は進行方向が固定されているものである。一方、旋回キャスター（図4-1の②）は旋回軸と車輪の位置が離れており（これを偏芯と呼ぶ）、この距離が離れるほど旋回軸が回転しやすくなる。この旋回キャスターはロールボックスパレットを左右に移動させるために不可欠である。一方で、路面に若干でも傾斜があるとキャスターの旋回軸が自然に回転し、ロールボックスパレットが動き出してしまふことに注意が必要である。



①固定キャスター



②旋回キャスター（ストッパー付）

図4-1 キャスター

4.3 キャスターの構造の違いによるロールボックスパレットの動き

キャスターの構造の違いによりロールボックスパレットの動きも異なる。それぞれのメリット、デメリットは以下のとおりである。

(1) 4輪が旋回キャスターの場合

メリット	デメリット
<ul style="list-style-type: none"> ・小回りが利く。 ・短い距離で壁に寄せることができる。 	<ul style="list-style-type: none"> ・直進安定性に劣る。 ・僅かな傾斜でも自然に動き出し、コントロールがしにくい。

(2) 2輪固定、2輪旋回の複合キャスターの場合

メリット	デメリット
<ul style="list-style-type: none"> ・直進安定性に優れる。 ・僅かな傾斜であれば自然に動き出しにくく、コントロールがしやすい。 	<ul style="list-style-type: none"> ・小回りが利きにくい。 ・壁に寄せる場合、何度も移動しなければならない。

4.4 取扱い時の留意事項

ロールボックスパレット取扱い時のキャスターに関連する留意事項を以下に示す。

- 旋回キャスターは偏芯しており、方向変換に伴いキャスターがロールボックスパレットからはみ出すため、接触しないように注意すること。
- キャスターの構造の違いが直感的に識別できるように、側面パネルに表示することが望ましい（固定キャスター側に赤いテープ等）。

参考文献

- 1) 一般財団法人日本規格協会, JIS B 8922 (産業用車輪), 2008.
- 2) 一般財団法人日本規格協会, JIS B 8923 (産業用キャスタ), 2008.

5 作業者の服装・装備

ロールボックスパレット起因災害を防止するためには、身体を保護する服装や装備等が必要である。本章では作業服、作業靴および保護具（プロテクター）別に適切な姿などについて解説する。

5.1 作業服

- ロールボックスパレットに身体を近づけた方が操作しやすいので、汚れてもよいものを着用すること。できない場合はエプロン等を着用すること。
- 擦り傷等を予防するため、できるだけ肌が露出しないものを着用すること。
- 引っ掛かりを防止するため、シャツやパンツの裾をしまうこと。
- 暗所で作業する場合、できるだけ明るい色のものを着用すること。
- 夜間の路上で使用する場合、作業服の上に反射材を貼る等により認識されやすくすること。

5.2 作業靴

- 足に合ったものを使用すること。
- かかとを踏んで使用しないこと。
- つま先を保護する先芯^{注1)}および耐滑性^{注2)}のある安全靴^{注3)}あるいはプロテクティブスニーカー^{注4)}を使用し、スリッパ、サンダル、ヒール靴は使用しないこと。なお、長靴を使用する場合、先芯および耐滑性のあるものを使用すること。

^{注1)} つま先を保護する靴の部材であり、安全靴およびプロテクティブスニーカーには装備されている。

^{注2)} 耐滑性とは靴底の水あるいは油に対する滑りにくさの指標である。耐滑性を有する安全靴は JIS T 8101 所定の試験にて動摩擦係数 0.2 以上が得られたものであり、F (Friction) 表示が与えられている。

^{注3)} 安全靴とは JIS T 8101 に定められた靴であり、規格品であれば靴底あるいはインソールに JIS の刻印がある。耐滑性は安全靴の付加的性能であるため、すべての安全靴に耐滑性があるわけではない。耐滑性を有するものには F の表示が与えられる。

日本安全靴工業会 <http://www.anzengutsu.jp/>

^{注4)} プロテクティブスニーカー（プロスニーカー）とは公益社団法人日本保安用品協会が定めた安全性等の規定を満たし、認定された靴を指す。プロスニーカーの耐滑性は安全靴と同様の試験および基準を採用しているが、安全靴と同様に付加的性能であるため、すべてのプロスニーカーに耐滑性があるわけではない。耐滑性があるプロスニーカーには図 5-1 のラベルが靴に表示されている。

日本プロテクティブスニーカー協会 <http://www.prosneaker.jp/>



耐滑性

図 5-1 プロテクティブスニーカーの耐滑性ピクトグラム
(靴ペロ裏に表示)

5.3 保護具（プロテクター）

- ロールボックスパレットを持つ手が滑るおそれがあるため、手のひら側に滑りにくい加工をした手袋を使うこと。
- 手や指の負傷を防ぐため、手指部の保護具を使用することが望ましい（図5-2の①）。
- 重いロールボックスパレットの取扱い等、接触時に負傷するおそれがある場合、すね部、足首部のプロテクター等（図5-2の②および③）を着用すること。
- 据付型の間棚（図5-3の左）のように、頭部への棚落下による負傷（図5-3の右）のおそれがある場合、ヘルメット（保護帽）を着用すること。
- 重い荷物の取扱いは腰を痛めるおそれがあるので、腰部保護ベルトを着用することが望ましい^{注5)}。

^{注5)} 厚生労働省 職場における腰痛予防対策指針（平成25年6月改訂）<http://www.mhlw.go.jp/stf/houdou/youtsuushishin.html>



①手指・手甲部用



②すね部用



③アングルガード付き作業靴

（写真提供：アトム株式会社，株式会社トーヨーセフティ，ミドリ安全株式会社）

図5-2 各種プロテクター等



図 5-3 据付型中間棚および棚の落下による頭部受傷イメージ

5.4 標準的な服装・装備例

ロールボックスパレット取扱い作業が多い代表的な3つの業種（陸上貨物運送事業、小売業、食品製造業）を対象に、標準的な服装と装備の例を示す（図 5-4、図 5-5、図 5-6）。なお、いずれの服装においても、長髪の者はロールボックスパレット等への絡まりや視界を妨げることが懸念されるため、後ろで1本に束ねること。

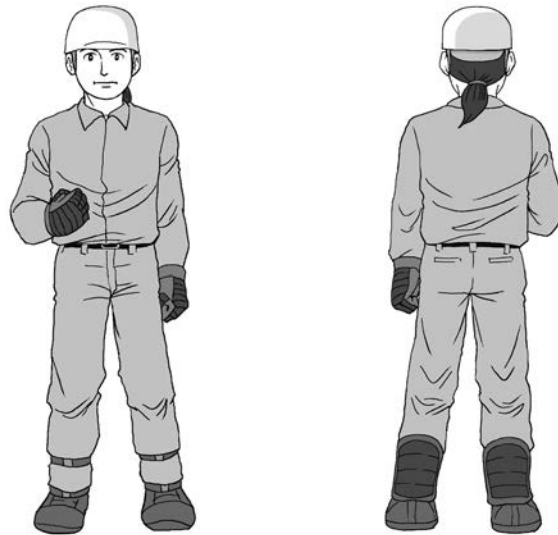


図 5-4 陸上貨物運送事業（倉庫業務、トラックドライバー等）の標準的な服装・装備の例



図 5-5 小売業（スーパーマーケット店舗内での業務等）の標準的な服装・装備の例



図 5-6 食品製造業（クリーンルーム内での業務等）の標準的な服装・装備の例

6 基本的な操作方法

本章ではロールボックスパレットを安全に取扱うための遵守事項、注意事項および禁止事項、更に推奨事項について詳しく解説する。本章では様々な取扱い方法を示すので、これらを基本原則として、各事業場の特性を十分に配慮し、独自に実効性のあるマニュアルを作成することが望ましい。本章の内容の一部はイギリスの Health and Safety Executive (HSE) のレポート¹⁾を参考にした。

6.1 基本事項

(1) 遵守事項

- ・両手で持って操作すること。
- ・両手の高さは肩から腰の高さを基本とし、重さや操作のしやすさを考慮して各々が調整すること。
- ・操作性をよくするため、両手で均等に力を入れること。
- ・初動時、停止時は、膝をしっかり曲げて操作すること（腕力ではなく、脚力を使う）。
- ・見通しの悪い場所では、一時停止して周辺を確認すること。
- ・急に止まることは難しいため、停止時やカーブを曲がる時は約2メートル手前から減速すること。
- ・2輪固定、2輪旋回の複合キャスタータイプを使用する場合、旋回キャスターのある側面パネルを手前にして操作すること。
- ・キャスター付ストッパーのロックは、1ヶ所だけだとそのキャスターを軸にロールボックスパレットが回転するおそれがあるため、2ヶ所共に行うこと。
- ・トラックの荷台はサスペンションの影響等でロールボックスパレットが急に動き出すおそれがあるため、キャスター付ストッパーあるいは車輪止めを使用すること。
- ・荷物の積み込み・積み下ろし時は、サイドバーが落下すると負傷のおそれがあるため、外してから行うこと。
- ・据付型の中間棚がある場合、中間棚が落下するおそれがあるため、積載面で作業をする際には保護帽（ヘルメット）を装着すること。
- ・手袋を使用すること（手のひら側が滑りにくい加工をしたものがよい）。
- ・耐滑性のある作業靴（長靴を含む）を使用すること（詳細は第5章「作業者の服装・装備」を参照）。
- ・ロールボックスパレットを高温・低温状態で保管・使用した場合、キャスターが変形するおそれがあるため、メーカーの仕様書に定められた温度範囲で保管・使用すること。
- ・ロールボックスパレットが傾いたら、支えようとせず、直ちに逃げること。
- ・積荷のあるロールボックスパレットが転倒した場合、そのままの状態を引き起こすと再度転倒するおそれがあるため、必ず積荷を取り出してから引き起こすこと。
- ・1個または1単位（荷の入った1つのロールボックスパレット等）の荷の質量が100kg以上の場合、その荷の貨物自動車への積み卸し作業等では作業指揮者を定め、その者に作業の直接指揮など法令で定められた職務を行わせること^{注1)}。
- ・長期間使用していない場合、使用前に点検すること（詳細は第12章「点検」を参照）。

注1) 労働安全衛生規則第151条の70を参照のこと。

(2) 注意事項

- ・ 段差や傾きのある場所では作業者およびロールボックスパレットの転倒に注意すること。
- ・ 側面パネル幅が広がるほど支柱を持つ両手の距離も広くなり、ロールボックスパレットと身体が接近するため、接触や巻き込まれに注意すること。
- ・ 旋回キャスターは偏芯によりキャスターが回転し、傾斜によりロールボックスパレットが動き出す（転倒する）ので注意すること（詳細は第4章「キャスター」を参照）。
- ・ 周辺の騒音によって声によるコミュニケーションが取りにくくなるので注意すること。
- ・ 積載面あるいは側面パネルが樹脂製の場合、経年に伴い樹脂が硬化し、割れやすくなるので注意すること。
- ・ 陳列棚（商品棚）として用いる場合、重みによるキャスターの変形等に注意すること。

(3) 禁止事項

- ・ 素手で取扱わないこと。
- ・ 手以外で取扱わないこと（足で蹴る等）。
- ・ 走っての操作および大きな歩幅での操作はしないこと。
- ・ サンドル等のように歩きにくく、足を保護できない履物で作業しないこと（詳細は第5章「作業者の装備・服装」を参照）。
- ・ 転倒のおそれがあるため、原則として積載面に乗らないこと。
- ・ 急激に力を入れる操作は腰を痛めやすいのでしないこと。
- ・ 急激に力を入れると、キャスターの浮きによって転倒するおそれがあるため、急発進・急停止しないこと。
- ・ 転倒のおそれがあるため、原則として、肩よりも高い位置を持って操作しないこと。
- ・ 脱輪や転倒のおそれがあるので、ロールボックスパレットを複数台連結して取扱わないこと。
- ・ キャスターに摩耗・変形等の不具合がある場合、使用しないこと（詳細は第12章「点検」を参照）。
- ・ 動作不良のおそれがあるので、変形したロールボックスパレットは使用しないこと。
- ・ 勝手に改造しないこと。

(4) 推奨事項

- ・ 荷物の落下によるつま先の負傷や滑りによる転倒を防止するため、先芯および耐滑性を有する作業靴の使用が望ましい（詳細は第5章「作業者の服装・装備」を参照）。
- ・ 手袋の使用と併せて手指を保護するプロテクター等を使用することが望ましい（詳細は第5章「作業者の服装・装備」を参照）。
- ・ 足・脚部を保護するプロテクター等を使用することが望ましい（詳細は第5章「作業者の服装・装備」を参照）。
- ・ キャスターの構造の違いは直進安定性に影響するが、その違いは外観から見分けにくいので固定キャスター側の側面パネルに赤テープ等で表示することが望ましい。

6.2 押し、引き、よこ押し

一般的にロールボックスパレットの操作では「押し」、「引き」、「よこ押し」(図6-1)があることから、これら3種類の操作方法それぞれについて留意事項を示す。なお、ロールボックスパレットのキャスターの装着タイプには、①4輪旋回タイプ、②2輪旋回、2輪固定の複合タイプの2つがある。各タイプの特性に応じた事項のみ、各項目の冒頭に【複合キャスタータイプ】等と注記する。



図6-1 押し、引き、よこ押し

(1) 押し

押し(図6-1の①)は、ロールボックスパレットの最も基本的な操作方法である。前歩きのため違和感がなく、力を入れやすい姿勢で操作でき、長距離の移動に適していること等が特徴である。

(1)-1 遵守事項

- ・原則として、側面パネルを手前にして押すこと(図6-1の①)。
- ・曲がり角では前方の見通しがよくないので減速すること。
- ・【複合キャスタータイプ】直進安定性がよいので、原則として進行方向に対して先頭は固定キャスター、手前が旋回キャスターの配置で押すこと。

(1)-2 注意事項

- ・荷物が目線の高さまで積載されている場合、前方の見通しがよくないので注意すること。
- ・前方の見通しがよくない場合、第三者との激突や段差を回避しにくい(気づきにくい)ため注意すること。
- ・先頭が旋回キャスターで操作せざるを得ない場合、直進安定性が悪いので注意すること。
- ・前方の見通しおよび操作性がよくないため、方向転換の多い場面での移動には適さない。

(1)-3 禁止事項

- ・荷崩れによる被災防止のため、原則として、ロールボックスパレットの開口部側を手前にして押さないこと。

(1)-4 推奨事項

- ・前方の見通しをよくするため、作業者の目線よりも高い積載は控えることが望ましい。

(2) 引き

引き（図6-1の②）は、進行方向に対してロールボックスパレットの先頭に操作者が位置するため、第三者への接触リスクが小さく、スーパーマーケット等の小売店の店舗内での移動等にみられる操作方法である。狭い場所でもコントロールしやすく、後ろ歩きのため、速すぎる移動を抑止できること等が特徴である。

(2)-1 遵守事項

- ・原則として、側面パネルを手前にして引くこと（図6-1の②）。
- ・【複合キャスタータイプ】直進安定性がよいため、原則として進行方向に対して手前は旋回キャスター、後方が固定キャスターの配置で引くこと。
- ・トラック荷台最端部にあるロールボックスパレットを引く時は、事前に移動できる範囲を確認すること。また、1人でロールボックスパレットを動かしにくい場合は無理をせず、他の者に支援を求めること。

(2)-2 注意事項

- ・後ろ歩きは足を動かしにくいいため注意すること。
- ・基本的に進行方向とは反対を向き、身体をひねって進行方向を確認しなければならないため、身体をひねった方向とは反対側の見通しが不十分になることに注意すること。
- ・進行方向の確認のために身体をひねるので、腰を痛めやすいことに注意すること。
- ・急停止による足部・すね・アキレス腱等の激突・はさまれに注意すること。
- ・後方が旋回キャスターの状態で操作せざるを得ない場合、直進安定性が悪いので注意すること。
- ・方向転換の多い場面での移動には適さない。

(2)-3 禁止事項

- ・トラック荷台からテールゲートリフターへの移動は、作業者が転落するおそれがあるため、原則として引かないこと。
- ・荷崩れによる被災防止のため、原則として、ロールボックスパレットの開口部側を手前にして引かないこと。

(2)-4 推奨事項

- ・後ろ歩きは慣れない動作のため、操作の練習を十分することが望ましい。
- ・後ろ歩きは、長距離の移動が困難なため、短距離の移動に限るのが望ましい。
- ・引きは初動までとし、途中からよこ押し、あるいは押しにすることが望ましい。

(3) よこ押し

よこ押し（図6-1の③）は、ハンドルがないロールボックスパレットの構造を反映した操作方法である。ロールボックスパレットの重心に近い位置で操作するので操作性がよい、前方の見通しがよいこと等が特徴である。

(3)-1 遵守事項

- ・開口部側に立つと荷崩れによる被災のおそれがあるため、原則として背面パネル側に位置して操作すること（図6-1の③）。
- ・身体をひねった姿勢で操作するため、初動時、停止時に力を入れにくい。このため一定の速度に達してからよこ押しを行うこと。

(3)-2 注意事項

- ・身体をひねって移動するため、足がキャスターに接触しやすいことに注意すること。
- ・常に身体をひねった姿勢のため、腰を痛めやすいことに注意すること。

(3)-3 禁止事項

- ・サイドバーが脱落するおそれがあるため、サイドバーを持って移動しないこと。
- ・傾斜部では操作性がよくないため、よこ押しをしないこと。

(3)-4 推奨事項

- ・【複合キャスタータイプ】直進安定性がよいので、進行方向に対して先頭は固定キャスター、後方が旋回キャスターの配置で操作することが望ましい。

6.3 複数人での取扱い

通常は1人での操作が可能な状態で操作すること。例外として、1人での操作が困難になった場合、2人以上で行うこと。

(1) 遵守事項

- ・激突・はさまれのおそれがあるため、原則として、2人共によこ押しで操作すること。
- ・事前にどちらかが操作指揮者となるのかを決めておくこと。
- ・転倒したロールボックスパレットを引き起こす場合、複数人で対応すること。
- ・転倒したロールボックスパレットを引き起こす場合、キャスターが接地した瞬間にロールボックスパレットが急に動き出すおそれがあるため、複数の側面を持って引き起こすこと（図6-2）。

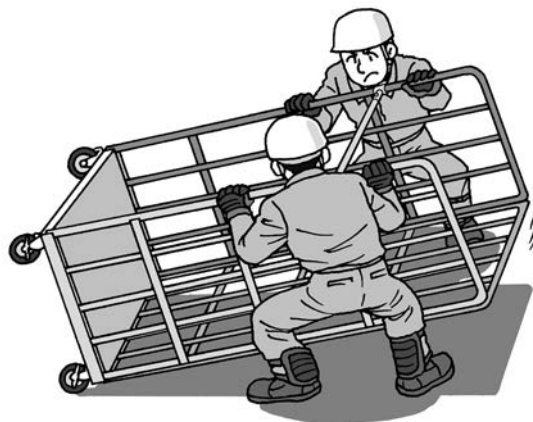


図 6-2 適切なロールボックスパレットの引き起こし方法の例

(2) 注意事項

- ・2人の力の入れ具合が異なることを理解し、お互いに声を掛け合う等、通常よりも慎重に取扱うこと。

(3) 禁止事項

- ・力の入れ具合が均等にならないので、原則としてロールボックスパレットの操作は3人以上で行わないこと。

6.4 積載方法

(1) 遵守事項

- ・ロールボックスパレットの最大積載質量を確認すること。
- ・中間棚の最大積載質量を確認すること。
- ・低重心積載とするため、重いものは下部、軽いものは上部へ積載すること。
- ・大小の積荷が混在する等の場合、中間棚を使用すること。
- ・荷物を積む前に、積載面と本体がロックされているかを確認すること。
- ・ピンで固定する中間棚の場合、すべてのピンをロックすること（図6-3）。
- ・積載面に足を乗せる場合、すべてのキャスター付ストッパーをロックしてから行うこと。
- ・キャスター付ストッパーのないロールボックスパレットを使用する場合、輪止め等で動き出さないようにすること。

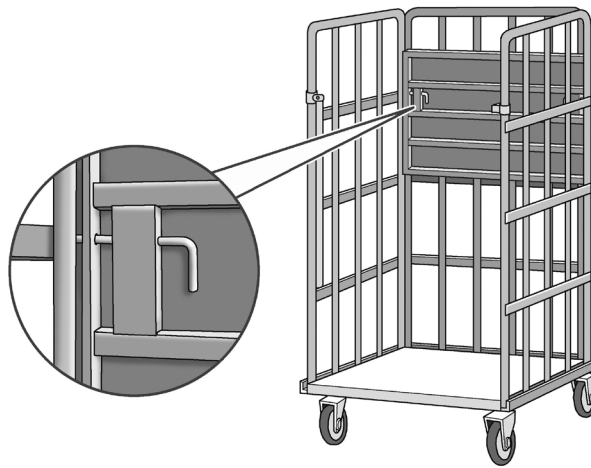


図 6-3 据付型中間棚のピン（側面パネルの左右 2 ヶ所のピンをロックする）

(2) 注意事項

- ・中間棚を装着した場合、ガタつきがあると荷崩れするため注意すること。

(3) 禁止事項

- ・ロールボックスパレットの最大積載質量を超えた積載はしないこと（トラックの過積載にもつながるおそれあり）。
- ・ロールボックスパレットからはみ出した積載（オーバーハング）をしないこと。
- ・パネルに立て掛けて積載しないこと。
- ・パネルを圧迫するような積載をしないこと。
- ・荷崩れのおそれがあるため、ロールボックスパレット本体あるいは中間棚のピン（ステー）が変形したまま使用しないこと（図6-4）。
- ・転倒のおそれがあるため、中間棚から先に荷物を積み込むことや、中間棚に荷物を残したまま積載面にある荷物を先に積み下ろさないこと。

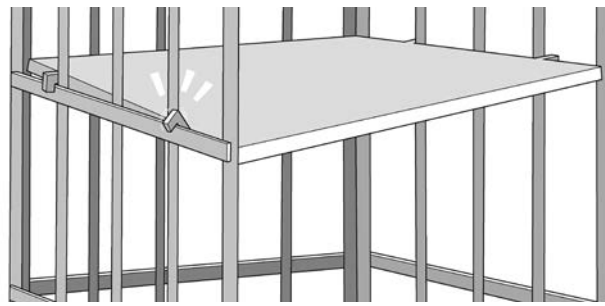


図 6-4 着脱式中間棚のステーが変形した不適切な使用例

(4) 推奨事項

- ・過積載を防ぐため、定期的に荷物積載時のロールボックスパレットの重量を測定することが望ましい。
- ・はかりがない場合、最大積載質量時のロールボックスパレットの操作を体感し、過積載状態のロールボックスパレットの判別技能を体得することが望ましい。
- ・形状や重量の異なる荷物を用いて積み方を練習することが望ましい。

6.5 サイドバー

サイドバーは、ステーあるいはステー棒等と呼ばれることもある部品で、荷崩れの防止、ロールボックスパレットの外側への膨らみ（オーバーハング）防止に有効である。

(1) 遵守事項

- ・荷崩れ防止、ロールボックスパレットの外側への膨らみ（オーバーハング）防止のため、移動時はサイドバーを装着すること。
- ・解除したサイドバーは、何かに接触しないよう積載面側に収納すること（図6-5の左）。
- ・サイドバーの装着・解除がしやすいよう、装着部（鍵穴）の塗装のはがれ、腐食（錆び）は取り除いておくこと（図6-5の右）。

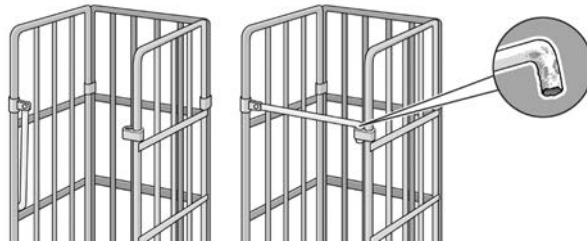


図 6-5 サイドバー収納・装着状態と装着部の不具合

(2) 注意事項

- ・ロールボックスパレット本体は外側に膨らみやすく、この膨らみがサイドバーの装着・解除に大きな力を要することになるため注意すること。

(3) 禁止事項

- ・叩いたり、蹴り上げたりしてサイドバーの装着・解除をしないこと。
- ・サイドバーの装着・解除がしにくくなるため、荷物のパネルへの立て掛け、圧迫した配置はしないこと。
- ・サイドバーを装着したまま積み込み・積み下ろしをしないこと。
- ・はさまれ防止のため、サイドバーの装着部（鍵穴）を持ったまま作業しないこと。

6.6 折りたたみ・組み立て、積み重ね（ネスティング）

(1) 遵守事項

- ・転倒のおそれがあるため、原則として積載がない場合であっても折りたたんだ状態では操作せず、組み立てて移動すること。
- ・狭い通路を通る等、止むを得ず折りたたんだ状態で移動する場合、側面パネルの内側に位置し、押して移動すること（図6-6）。
- ・折りたたんだロールボックスパレットを積み重ねて保管する場合、路面の傾斜や風によって転倒するおそれがあるため、水平な場所でロープ等により固定して動かないようにすること（図6-7）。



図 6-6 折りたたんで移動せざるを得ない場合の操作方法

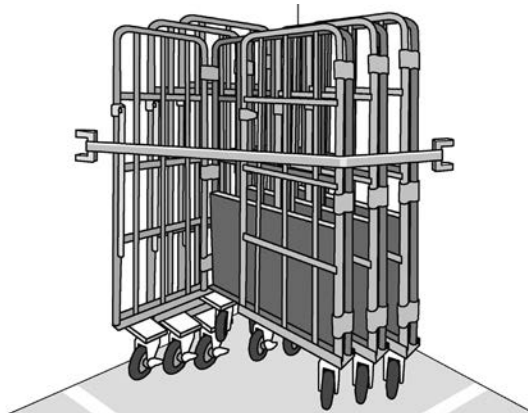


図 6-7 折りたたんだロールボックスパレットの保管例

(2) 注意事項

- L字型に折りたたむタイプは、背面パネルの外側に転倒しやすいので注意すること（図6-8の①）（詳細は第3章「ロールボックスパレットのタイプおよび付属品」を参照）。
- U字型（A字型）に折りたたむタイプは、パネルが折りたたまれた背面パネルの外側に転倒しやすいので注意すること（図6-8の②）（詳細は第3章「ロールボックスパレットのタイプおよび付属品」を参照）。
- トラック荷台でネスティングしたロールボックスパレットをラッシングベルト（荷物の固定・締付ベルト）等で結束する場合、ラッシングベルトの締めすぎによる歪みに注意すること。



図 6-8 折りたたんだ状態で転倒しやすい方向

(3) 禁止事項

- 複数台を積み重ねて移動するのは操作しにくく、転倒のおそれがあるのでしないこと。

参考文献

- 1) Health and Safety Executive (HSE), Safety of roll containers, RESEARCH REPORT 009, 2002.

7 テールゲートリフターでの取扱い

テールゲートリフター（図 7-1）は、荷台側のアームによって昇降板が駆動する機構となっている。最近では昇降板からロールボックスパレット等の転落を防止するため、キャスター用のストッパーを装備したものが多く使用されている。テールゲートリフターは荷台と接地面の垂直移動には不可欠だが、使用する上で注意しなければならない点がある。以下の留意事項を確認してから使用すること。

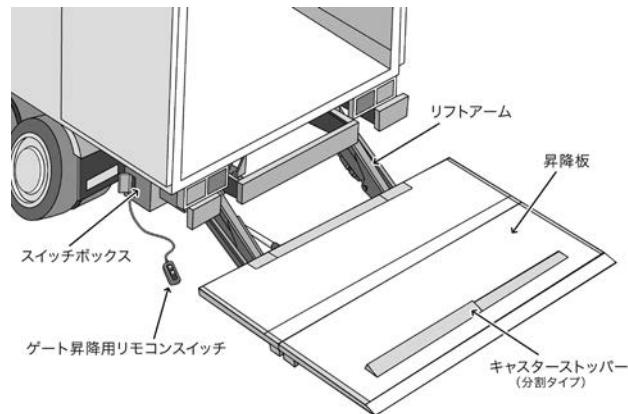


図 7-1 テールゲートリフター（各部名称）

7.1 基本事項

- ・メーカー所定の定期点検を受けること。
- ・昇降板の最大積載質量を超えた積載をしないこと。
- ・昇降板の下には入らないこと。
- ・昇降板からはみ出した積載をしないこと。
- ・積載質量に偏りが無いようロールボックスパレットは昇降板の中央に載せること。
- ・転倒のおそれがあるため、ロールボックスパレットを折りたたんだまま移動しないこと。
- ・ロールボックスパレットの転倒防止のため、テールゲートリフター使用時はできるだけ水平な場所で作業すること^{注1)}。
- ・昇降板のキャスターストッパーを使用すること。ない場合はロールボックスパレットのキャスター付ストッパーを使用すること^{注2)}。
- ・ロールボックスパレットを昇降板に載せる場合、キャスターは、2輪共に昇降板のキャスターストッパーに接触した状態を維持すること。
- ・昇降板はトラックのサスペンションの影響で揺れることがあるので注意すること。
- ・昇降板のキャスターストッパーが出ている時は、つまずき・踵の引っ掛け等のおそれがあるので注意すること。
- ・昇降板が濡れていると滑りやすいため、耐滑性のある安全靴あるいはプロテクティブスニーカーを使用すること^{注3)}。
- ・構内と昇降板に段差があり、昇降板を渡し板として使用する場合、昇降板端部をしっかりと構内に接地させること^{注4)}。

注1) ロールボックスパレットが転倒する目安は第8章「ロールボックスパレットの転倒」を参照のこと。

注2) 昇降板のストッパーおよびロールボックスパレットのキャスター付ストッパーは後からの装着も可能なため、詳細はメーカーに問い合わせること。

注³⁾ 耐滑性のある安全靴等については第5章「作業者の服装・装備」を参照のこと。

注⁴⁾ 接地時に必要な端部距離は各テールゲートリフター取扱い説明書を参照のこと。

7.2 昇降板の昇降

- ・テールゲートリフター操作時は昇降板から離れて操作すること。
- ・作業者は昇降板に乗って昇降しないこと。荷台と接地面にそれぞれ作業者を配置することが望ましい。
- ・昇降板は接地時に接地面側に傾斜するため、ロールボックスパレットの転倒に注意すること。特に昇降板が接地面側に傾き始める時は十分に注意すること。
- ・昇降板を完全に接地させるため、接地面に着いてからも操作スイッチを必ず2～3秒押し続けること。

7.3 昇降板が荷台の高さにある時

- ・荷台からロールボックスパレットを移動する場合、昇降板のキャスターストッパーが出ているのを確認すること。
- ・側面にキャスター落下防止枠のない昇降板上で、ロールボックスパレットを移動する場合、側面から転落しないようスペースを十分に確認すること。
- ・重いロールボックスパレット等を昇降板に載せると荷台が昇降板側に傾くことがある。この時、荷台にあるロールボックスパレットが急に動き出したり、転倒したりするおそれがあるので、キャスター付ストッパーや車輪止めを使用すること。また、この場合はロールボックスパレットを昇降板の荷台に近い場所に置くこと。

7.4 昇降板が接地面にある時

- ・昇降板から接地面にロールボックスパレットを移動する場合、昇降板のキャスターストッパーや昇降板と接地面に生じる段差でのロールボックスパレットの転倒に十分注意すること。
- ・昇降板から接地面にロールボックスパレットを移動する手順としては、はじめにロールボックスパレットをわずかに荷台側へ押し、次に昇降板のキャスターストッパーを足で踏んで解除し、その後、ロールボックスパレットを接地面側に引き出すことが望ましい（図7-2）。

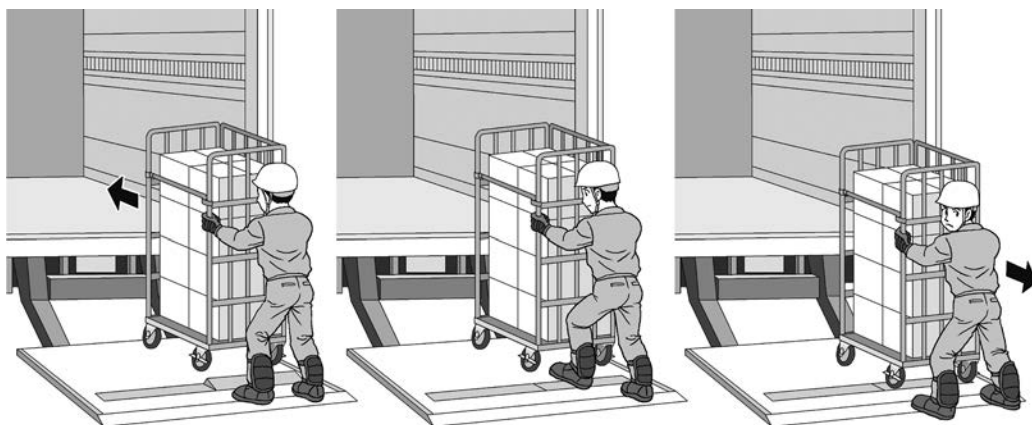


図 7-2 昇降板から接地面へのロールボックスパレット移動の手順

8 ロールボックスパレットの転倒

ロールボックスパレットの転倒安定性を知ることで、どの程度までの傾きがロールボックスパレットに許容されるのかを理解できる。本章では実際に起こり得るいくつかの条件にて試験を実施した内容について解説する。

8.1 転倒試験の概要

(1) 方法

JIS Z 0610 (ボックスパレット)¹⁾に示された安定性の試験では、“ロールボックスパレットの車輪を適切な方法で固定し、無負荷の状態では傾斜角 20 度の床面に置き、4 面につき転倒の有無を調べる。”と示されているが、本試験では 0 度から徐々に床面を傾斜させ、転倒角度を測定する方法を用いた。

(2) 使用機器

市販のロールボックスパレットのうち、流通数が多いとされる小型のタイプ（長さ：800 mm、幅：600 mm、高さ：1,700 mm、以下、A タイプとする。）（LRC50P、ヤマト・インダストリー株式会社）および若干大きいタイプ（長さ：1,100 mm、幅：800 mm、高さ：1,700 mm、以下、B タイプとする。）（LRC80P、ヤマト・インダストリー株式会社）の 2 種類を用いた。一方、キャスターは 4 輪旋回キャスタータイプおよび 2 輪固定、2 輪旋回キャスターの複合タイプを用いた。つまりキャスタータイプを含めると使用機器は合計で 4 種類であった。

(3) キャスター配置

キャスタータイプにより図 8-1 のように 2 種類に分かれる。ただしキャスタータイプによらず試験時の配置は転倒方向に対して垂直あるいは平行とした。なお、旋回キャスターは架台の傾斜に伴う偏芯（詳細は第 4 章「キャスター」を参照）によって回転するため、斜め方向に転倒するおそれがある。そのため本試験ではキャスター位置を固定するアングル（図 8-2）を用いた。このように転倒方向を統制した試験のため、実際の転倒角度よりも過少評価されていることに留意する必要がある。

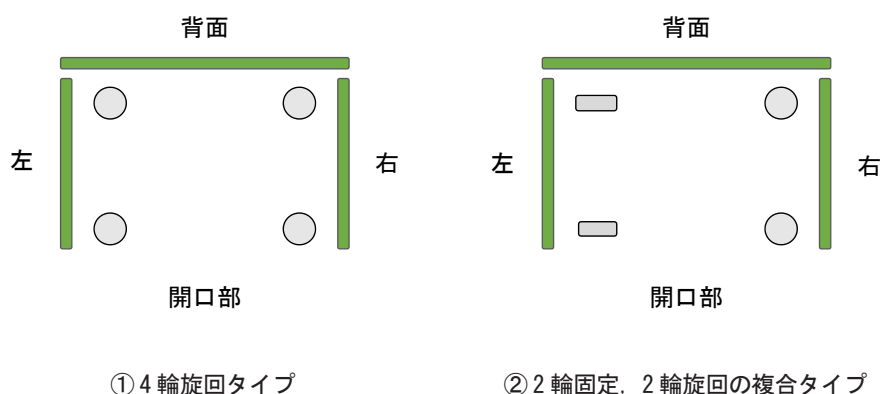


図 8-1 試験時のキャスター配置



①左側への転倒試験時
(キャスターの向き：垂直)



②背面側への転倒試験時
(キャスターの向き：平行)

図 8-2 試験で用いたキャスター位置固定用のアングル

(4) 積載質量条件

実際にあり得る条件，または転倒しやすい条件として以下の3つを設定した。

- (a) 積載面 500 kg (図 8-3 の①)
- (b) 中間棚面 100 kg (図 8-3 の②)
- (c) L字型折りたたみ (図 8-3 の③)

このうち，積載質量が設定されている (a) はロールボックスパレットの重心，(b) は中間棚部分の重心に一致するようにプラスチックコンテナ（内部に 25 kg の錘）を積載した。



①積載面 500 kg



②中間棚面 100 kg



③L字型折りたたみ

図 8-3 試験時の積載質量条件

(5) 転倒方向

転倒方向は，開口部側から見て右側面を「右」とし，その他，「左」，「背面」，「開口部」の合計4条件とした（図 8-4 の①）。2輪固定，2輪回転キャスターの場合は「左」と「右」でキャスター配置が異なるため両側から転倒させたが，4輪回転キャスターはキャスター配置が同様のため「左」のみとした。L字型に折りたたんだ場合は最も転倒しやすい条件である背面のみ転倒させた（図 8-4 の②）。

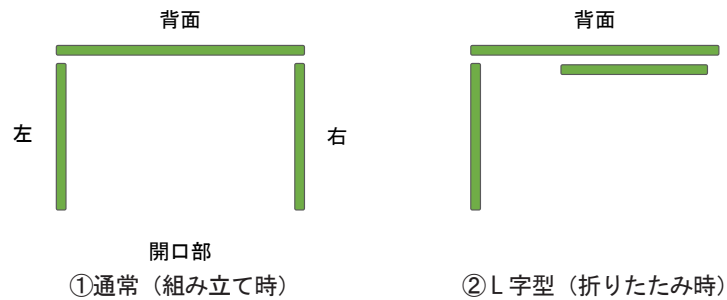


図 8-4 試験時の転倒方向の模式図

(6) 試験回数および統計処理

各条件の試験回数は 5 回とし、平均値および標準偏差を算出した。図 8-5 は試験の様子である。



①試験開始時（0度）

②試験中（架台を徐々に傾斜）

③転倒（この時の角度を測定）

図 8-5 試験の様子*

* Bタイプの4輪回転キャスター、500 kg 条件で開口部側に転倒させる試験時の様子である。

8.2 試験結果および考察

上記の方法により得られた試験結果を表 8-1 に示す。結果の主な傾向としては以下の事項が確認できた。

1) サイズの大きい B タイプの方が転倒しにくかった。

→ サイズが大きいと支持基底面（床とロールボックスパレットが接する面積）が広がるため、ロールボックスパレットは転倒しにくい。ただし高さや積載質量等にも依存するため、寸法だけでは判断できない。

2) キャスターの向きの影響もあるが、2輪固定、2輪回転の複合キャスタータイプの方が転倒しにくかった。

→ キャスター偏芯の影響が小さいため、2輪固定キャスターを含んだタイプの方が転倒防止には適していることが確認できた。このタイプは操作時の直進安定性に寄与することからも、積極的に採用することが望ましい。

表 8-1 ロールボックスパレットの転倒試験結果

	種類	キャスター	積載質量	転倒方向	キャスターの向き	転倒角度 (単位: 度)					平均値
						1回目	2回目	3回目	4回目	5回目	
1	Aタイプ	4輪旋回	500kg	背面	垂直	8.0	7.9	7.9	7.9	8.0	7.9
				左	垂直	12.0	12.0	11.5	11.4	11.4	11.7
				開口部	垂直	8.0	7.8	7.7	7.6	7.7	7.8
2	Aタイプ	2輪固定 2輪旋回	500kg	右	垂直	12.8	12.4	12.0	12.1	12.1	12.3
				背面	平行	10.9	10.5	10.4	10.7	10.7	10.6
				左	垂直	14.9	14.8	14.7	14.8	14.7	14.8
				開口部	平行	10.9	10.1	10.0	9.9	9.8	10.1
3	Aタイプ	4輪旋回	中間棚	背面	垂直	6.6	6.2	6.3	6.1	6.3	6.3
				左	垂直	9.6	8.9	9.0	8.9	8.6	9.0
				開口部	垂直	7.5	7.4	7.2	7.1	7.4	7.3
4	Aタイプ	2輪固定 2輪旋回	中間棚	右	垂直	8.2	8.1	8.1	8.1	7.9	8.1
				背面	平行	7.9	7.6	7.6	7.5	7.9	7.7
				左	垂直	11.8	11.6	11.6	11.6	11.6	11.6
				開口部	平行	9.4	8.9	8.8	8.6	8.9	8.9
5	Aタイプ	4輪旋回	折りたたみ	背面	垂直	3.6	3.1	3.2	3.2	3.4	3.3
6	Aタイプ	2輪固定 2輪旋回	折りたたみ	背面	平行	4.8	5.4	5.0	5.0	4.9	5.0
7	Bタイプ	4輪旋回	500kg	背面	垂直	15.9	15.9	16.0	15.9	16.0	15.9
				左	垂直	23.6	23.4	23.6	23.3	23.0	23.4
				開口部	垂直	13.8	13.1	13.3	13.2	13.7	13.4
8	Bタイプ	2輪固定 2輪旋回	500kg	右	垂直	23.1	22.7	22.7	22.8	22.8	22.8
				背面	平行	18.1	17.7	17.6	17.5	17.6	17.7
				左	垂直	26.1	25.9	26.0	25.8	25.8	25.9
				開口部	平行	15.8	14.8	15.0	14.5	14.5	14.9
9	Bタイプ	4輪旋回	中間棚	背面	垂直	11.2	11.3	11.2	11.5	11.2	11.3
				左	垂直	15.6	15.4	15.4	15.6	15.4	15.5
				開口部	垂直	10.7	10.8	10.9	10.9	10.7	10.8
10	Bタイプ	2輪固定 2輪旋回	中間棚	右	垂直	15.2	15.1	14.9	14.9	14.9	15.0
				背面	平行	12.9	12.8	12.2	12.8	12.5	12.6
				左	垂直	19.1	17.9	18.0	17.9	17.9	18.2
				開口部	平行	12.4	12.2	12.3	12.4	12.2	12.3
11	Bタイプ	4輪旋回	折りたたみ	背面	垂直	4.5	4.3	4.4	4.2	4.3	4.3
12	Bタイプ	2輪固定 2輪旋回	折りたたみ	背面	平行	7.0	7.2	7.0	7.2	7.0	7.1

※ 灰色で示した部分はキャスターが2輪固定・2輪旋回の複合キャスタータイプである。

3) 転倒しやすい方向順に並べると「開口部>背面>右>左」となった。

→ 開口部側に転倒させると左右の側面パネルが内側に撓むこと、右側面パネルにはL字型に折りたたむための蝶番がある構造であったこと等が要因と考えられる。本結果を踏まえると、同じ積載状況で傾斜路（テールゲートリフターの昇降板やドックレベラーのスロープ等）を移動する場合、進行方向に対して左右の側面パネルを垂直に配置して移動するのが適切であると示唆された（詳細は第6章「基本的な操作方法」を参照）。

4) 重心がロールボックスパレットの上方にある中間棚 100 kg の条件では、小型の A タイプは概ね 10 度以下で転倒した。

→ 中間棚からの積載、中間棚に荷を残した積み下ろしはしないこと。また、全体的に低重心の積載を徹底すること（詳細は第6章「基本的な操作方法」を参照）。

5) L字型に折りたたんだ状態では、A タイプは 5 度以下、B タイプは約 7 度で転倒した。

→ 支持基底面が狭くなるため、折りたたんだ状態は非常に転倒しやすい。したがって、折りたたんだままでの操作は、原則としてしないこと（詳細は第6章「基本的な操作方法」および第7章「テールゲートリフターでの取扱い」を参照）。

本試験はヤマト・インダストリー株式会社に委託したものであり、平成 26 年 8 月 21 日、8 月 26 日、9 月 3 日の 3 日間に実施した。

参考文献

1) 一般財団法人日本規格協会, JIS Z 0610 (ボックスパレット), 1998.

9 安全に作業を行うための環境および設備

ロールボックスパレット取扱い作業を安全に行うためには、ロールボックスパレット本体だけでなく、作業環境や設備面での充実も求められる。本章ではロールボックスパレット取扱い作業において望ましい状況、そして問題を解消するための対策例について解説する。

9.1 作業環境面での対策

想定される状況を4つに分類し、望ましい状況とこれを阻害する状況を例示する。

望ましい状況	望ましい状況を阻害する例
<ul style="list-style-type: none"> 平坦な路面（床面や荷台等を含む） 段差（凹凸）がない路面（床面や荷台等を含む） 	<ul style="list-style-type: none"> わだち 歩車道境界のコンクリートブロック段差 玄関マット等の敷物 マンホール蓋、排水溝のグレーチング（格子状の溝蓋） 建物の出入口マットの段差 エレベーター出入口の段差 テールゲートリフター昇降板の先端部段差 ロールボックスパレットの許容を超えた傾き（詳細は第8章「ロールボックスパレットの転倒」を参照）
<ul style="list-style-type: none"> 整理整頓が行き届いている。 清掃が行き届いている。 	<ul style="list-style-type: none"> 床面のゴミ（野菜くず、紙切れ、糸くず等） 通路の留置物 滑りやすい床面（濡れ、油、ほこりっぽさ、積雪、凍結等）
<ul style="list-style-type: none"> 適切な照度（粗な作業：70ルクス以上、普通の作業150ルクス以上）^{注1)} 騒音レベルが低い（50デシベル未満）。 通路等の通行区分が規定されている。 一時停止、左・右側通行等の表示がある。 進行方向の見通しがよい。 <p>^{注1)} 労働安全衛生規則604条（照度）</p>	<ul style="list-style-type: none"> 暗さ（無灯、夜間の屋外等） 作業者の声の通りにくさ 通行区分等が規定されていないため、通路ルールが不明瞭である。 通路等にロールボックスパレット等が留置されている。

9.2 設備面での対策

前述した作業環境面での問題において、実際によく見られる設備面での解消方法をいくつか紹介する。

(1) 段差や隙間、傾斜の解消

- 段差解消板（渡し板）（図9-1）
- ドックレベラー（トラック荷台とプラットホーム間の段差解消）（図9-2）
- トラック用プラットホーム高さ調整台^{注2)}（図9-3）
- キャスター用の車輪止め

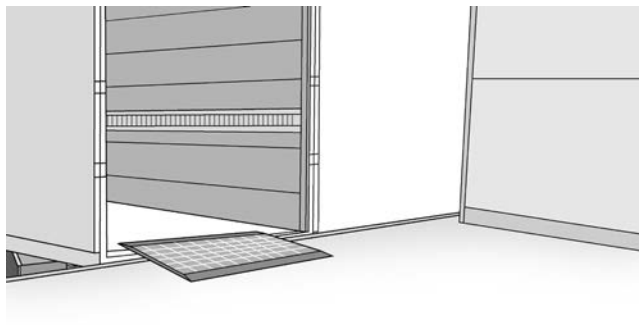


図 9-1 構内とトラック荷台の間の渡し板

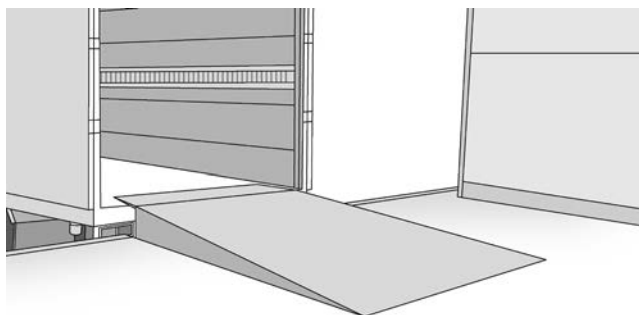


図 9-2 ドックレベラー



図 9-3 トラック用プラットホーム高さ調整台^{注2)}

^{注2)} 陸上貨物運送事業労働災害防止協会 荷主等における荷役災害防止対策の好事例
http://www.rikusai.or.jp/public/kyoiku/niyaku-guideline_kyouiku/koujirei/niyakukoujirei.htm

(2) 見通しの向上

- ・安全ミラーの設置（見通しの向上および死角の解消）（図9-4）

(3) 通行区分の明確化

- ・複数の色や種類のラインによる通行区分の表示（図9-5）



図 9-4 安全ミラーの設置例

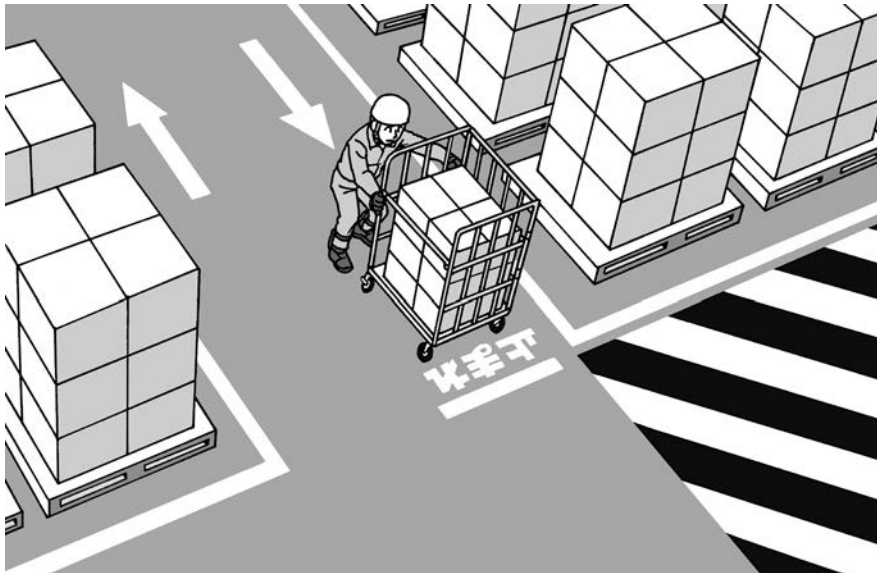


図 9-5 複数のライン表示による通行区分の表示例

10 安全に作業するためのロールボックスパレットの要件

様々な種類のロールボックスパレットが市販されているが、重視されるのは積載効率等であり、安全対策が十分とは言えない。そこで、安全に作業するためのロールボックスパレットの要件を以下に示す。図10-1はそのイメージである。

- JIS Z 0610 (ボックスパレット)¹⁾に準拠した構造 (適切な強度等)。
- 扉式の開口部 (サイドバー使用による負傷防止およびオーバーハング防止)。
- 取っ手 (ハンドル) 内蔵 (手の負傷防止)
- 2輪固定・2輪旋回タイプのキャスター (直進安定性の向上)
- 2輪固定キャスター側の側面パネルに赤ラベル貼付 (キャスターの見分けやすさ向上)
- キャスターのストッパーに「ロック」のラベル貼付 (ストッパーの認識しやすさ)

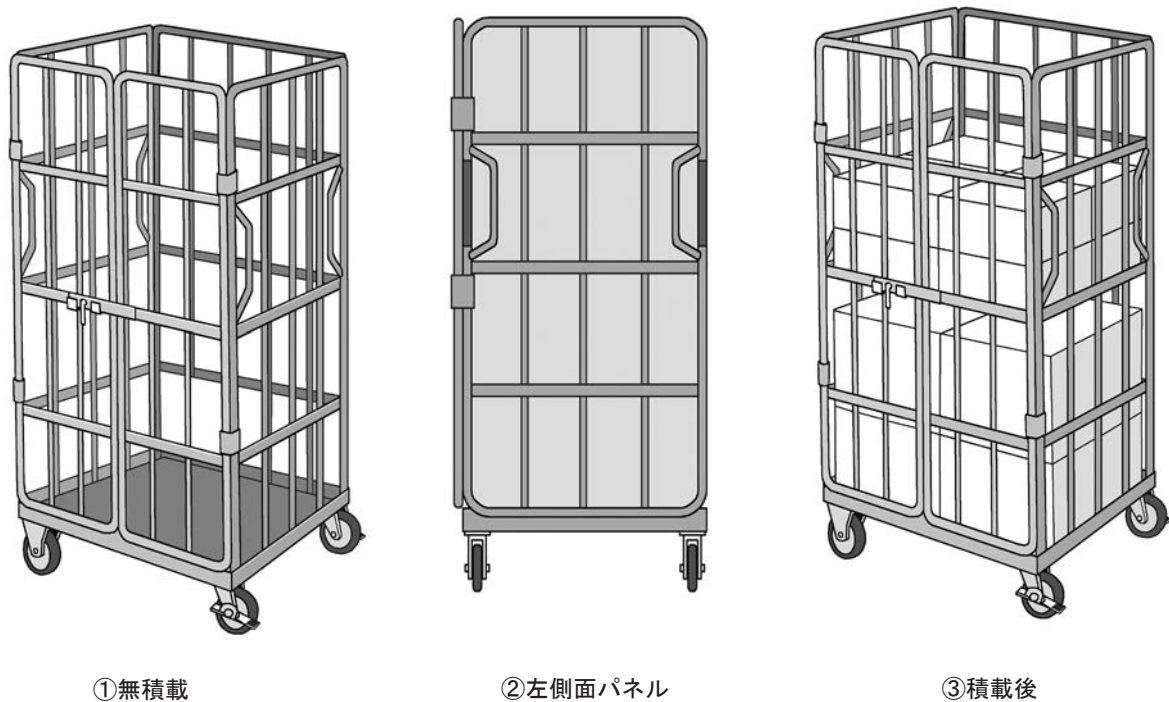


図10-1 安全に作業するためのロールボックスパレット (イメージ)

参考文献

- 1) 一般財団法人日本規格協会, JIS Z 0610 (ボックスパレット), 1998.

11 類似の人力荷役機器の活用

一般に流通している人力荷役機器にはロールボックスパレット以外にも多くのものがある。ロールボックスパレットは積載面および最大積載質量が大きい点で優れているが、いくつか劣っている点がある。

人力荷役機器の選択は、各々の実情に適していることが望ましい。本章ではロールボックスパレットに類似した3種類的人力荷役機器を対象に、ロールボックスパレットと比較した場合のメリット・デメリットについて解説する。

11.1 両そで形ハンドトラック¹⁾ (カートラック, 6輪台車等)

両そで形ハンドトラックは6輪型あるいは5輪型が多い(図11-1の①)。中央部の固定キャスターが両側の旋回キャスターに比べて大径であり、曲がる時は天秤機構が使えるので小回り性能が高い。4輪型もあるが、こちらは天秤機構が使えない(図11-1の②)。キャスター間の距離が長いので、段差の乗り越えに優れている。積み重ね(ネスティング)はH型である。



① 6輪型

② 4輪型

(写真提供：ヤマト・インダストリー株式会社)

図 11-1 両そで形ハンドトラック¹⁾

ロールボックスパレットと比較してのメリット	ロールボックスパレットと比較してのデメリット
<ul style="list-style-type: none"> 高さが低く、転倒しにくい。 奥行きが短く、荷の積み下ろしがしやすい。 段差の乗り越えがしやすい。 中央部のキャスターのみが大径なため、天秤機構が使える、小回りしやすい。 フットブレーキ内蔵のものがある(中央部キャスターが固定タイプである6輪型の場合)。 底板を上げるだけでネスティングできる(異なる機種とのネスティングが不可能な場合あり)。 両側の開口部から積荷を確認できる。 	<ul style="list-style-type: none"> 機種にもよるが、一般的に積載面および最大積載質量が小さい。 幅寄せがしにくい(中央部のキャスターが固定式の6輪型の場合)。 開口部が2ヶ所あり、荷崩れしやすい。 常に接地しているキャスターは大径の中央部と片側の4輪のため、荷物が接地輪側に動き、荷崩れするおそれがある。 常に接地しているキャスターは大径の中央部と片側の4輪のため、ブレーキをかけないと動き出すおそれがある。

11.2 片そで形ハンドトラック¹⁾ (台車)

片そで形ハンドトラックは、一般的に台車と呼ばれることが多い(図 11-2)。4輪であり、そで側(取っ手部)が固定キャスター、先頭が旋回キャスターである。折りたたみができ、持ち運びやすいが、積み重ね(ネスティング)はできない。



① 1 段式



② 2 段式 (ネスティング可)

(写真提供：ヤマト・インダストリー株式会社，河淳株式会社)

図 11-2 片そで形ハンドトラック¹⁾

ロールボックスパレットと比較してのメリット	ロールボックスパレットと比較してのデメリット
<ul style="list-style-type: none"> ・操作用の取っ手が装備されている。 ・ハンドブレーキ内蔵のものがある。 ・フットブレーキ内蔵のものがある。 ・折りたたみが容易である(2段棚式を除く)。 ・持ち運びしやすい(2段棚式を除く)。 	<ul style="list-style-type: none"> ・機種にもよるが、一般的に積載面および最大積載質量が小さい。 ・開口部が3ヶ所あるため荷崩れしやすい。

11.3 ドーリー

ドーリーは、一般的に平台車とも呼ばれている。4輪が旋回キャスターである。コンパクトなため持ち運びやすい。積載面がなく外枠だけの「枠付タイプ」と積載面があり、枠がない「枠無タイプ」に大別され、前者は所定の形状のコンテナをはめ込んだ移動に適しており、後者は用途を問わない柔軟な使われ方に向いている。



① 枠付タイプ



② 枠無タイプ

(写真提供：日本物流機器株式会社)

図 11-3 ドーリー

ロールボックスパレットと比較してのメリット	ロールボックスパレットと比較してのデメリット
<ul style="list-style-type: none"> 持ち運びしやすい。 連結して使用できるものがある（枠無タイプに多い）。 枠付タイプの場合、クレートや折りたたみコンテナ等をはめ込むことができるので、積み重ねても荷崩れしにくい。 	<ul style="list-style-type: none"> 積載面および最大積載質量が小さい。 枠無タイプの場合、外側のパネルがないため荷崩れしやすい。 取っ手がないので積荷を持って操作する（着脱式の取っ手に対応したタイプもある）。

これら以外にも多くの人力荷役機器があり、用途に応じた特注品も多く存在する。既製品、特注品を問わず、各事業場の実態にふさわしい機器を選択すること。

参考文献

- 1) 一般財団法人日本規格協会，JIS B 8920（ハンドトラック），2014.

12 点検

ロールボックスパレットの使用に伴う不具合を防ぐには、①最大積載質量の遵守、②路面の悪いところで使用しない、③折りたたんだロールボックスパレットを荷台に置いた際にラッシングベルトを締めすぎない の3つが重要である。しかしながら、必ずしもこのような状況で使用されていないことや経年劣化等もあるため、点検による不具合の確認は必須である。

ロールボックスパレットの点検は、作業開始前点検と年に1回の定期点検に大別される。点検により不具合が確認された場合はいかなる理由があっても使用しないこととし、不具合が見つかったロールボックスパレットにはテープ等で使用不可であることを明示し、速やかに修理すること。

12.1 点検項目

(1) 本体 (図 12-1)

(1)-1 外観・状態

- ・側面パネル、積載面の変形、破損、腐食
- ・ピン、蝶番（ヒンジ）等の変形、破損、腐食
- ・溶接部のヒビ、亀裂、ネジや他の接合部分の破損
- ・ネジ、ボルト、ナット等の締結状態（緩みの有無）
- ・サイドバーおよびロック部の変形、破損、腐食
- ・中間棚およびフック・ピン等の変形、破損、腐食
- ・その他（独自に取り付けた部品の状態等）

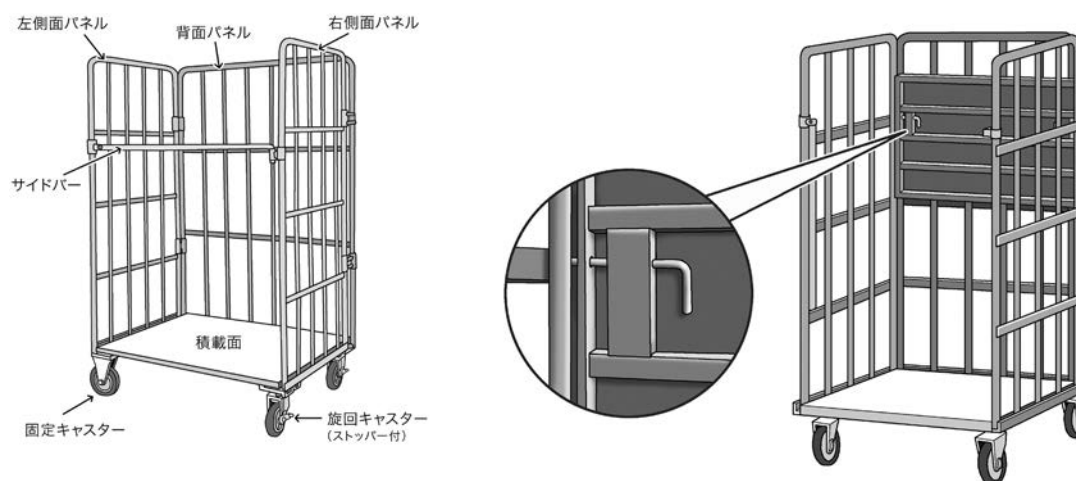
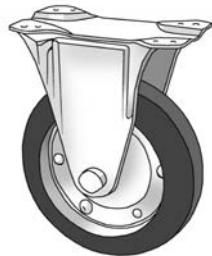


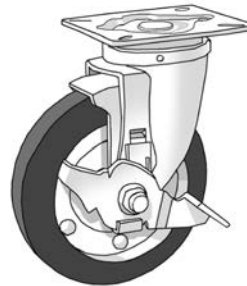
図 12-1 ロールボックスパレット本体および据付型中間棚（ピンを含む）

(1)-2 動作

- ・組み立て、折りたたみの不具合（本体の変形と関連あり）
- ・各部ピン、蝶番（ヒンジ）等の動作不良（スムーズに動かない等）
- ・サイドバーのロック部への着脱
- ・中間棚据付時のガタつき



①ゴム車輪・固定タイプ
ストッパー無



②ゴム車輪・旋回タイプ
ストッパー付

図 12-2 キャスター

(2) キャスター（図 12-2）

(2)-1 外観・状態

- ・車輪および旋回部の変形，腐食，ひび割れ等
- ・車輪および旋回部への糸くず等，異物の巻き込み
- ・車輪の浮き
- ・車輪の傾きの有無
- ・ストッパーの破損
- ・ネジ，ボルト，ナット等の締結状態（緩みの有無）
- ・その他（上記以外の各種機能の状態等）

(2)-2 動作

- ・始動時の動作不良（実用始動力^{注1)}，実用旋回始動力^{注2)}が大きい。）
- ・走行中の動作不良（ガタつき等）
- ・摩耗，偏減り等による動作不良（スムーズに動かない等）
- ・走行時の異音
- ・個々の車輪，旋回キャスターの動作不良（スムーズに回らない等）
- ・ストッパーの動作不良（スムーズに動かない等）
- ・ストッパーの利き（停止状態の維持等）
- ・その他（上記以外の各種機能の状態等）

^{注1)} 始動力：車輪を回転させる力

^{注2)} 旋回始動力：キャスターを旋回させる力

(2)-3 修理交換時の諸注意

- ・キャスターの交換は常に一對ずつ行うこと。
- ・部品単位での交換ではなく、キャスター一式で交換すること。

(3) その他の留意事項

- ・部品交換および修理は必ずメーカー（販売元）に依頼すること。
- ・長期間使用していない場合は必ず全項目を点検すること。
- ・定期点検結果を記録（本体側面パネルの内側に点検日を入れた点検完了済シールの貼付）することが望ましい(図12-3)。
- ・ロールボックスパレットの個体管理が可能であれば、記録簿による点検および修復歴等の管理をすることが望ましい。

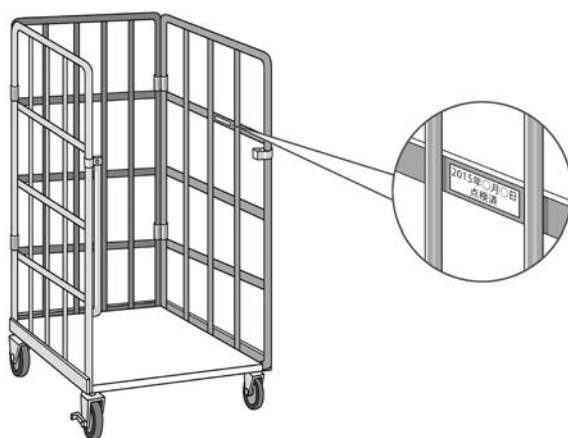


図 12-3 点検完了済シールの貼付例

12.2 作業開始前点検と定期点検

安全に使用するために作業開始前および定期点検を実施すること。以下は作業開始前に実施する主要な点検項目である。1つでも当てはまる項目がある場合、ロールボックスパレット本体に使用不可であることを表示し、メーカー（販売元）に連絡し、適切な修理を受けること。

ロールボックスパレットの作業前点検項目		チェック
外観・状態	支柱・側面パネルに変形，破損はないか	
	キャスターは欠けていないか	
	キャスターに糸くず等，異物の巻き込みはないか	
動作	折りたたみ，組み立てに不具合はないか	
	1メートル程度動かしてみてもキャスターはスムーズに動くか（旋回を含む）	
	キャスターのストッパーの利きは適当か	

記入記号

異常なし：✓，異常あり：×

次ページ以降に本章の点検項目を網羅した定期点検用のチェックリストおよびチェックリスト使用例を示す。定期点検は年に1回は実施することとし、個々の使用頻度や使用状況を考慮し、点検頻度を増やすこと。また、必要に応じて点検項目を追加すること。

ロールボックスパレット定期点検用チェックリスト

RBP部位	点検区分	点検項目	年月日			
			個体番号			
			点検者名			
本体	外観・状態	支柱・側面パネルに変形、破損、腐食はないか				
		ピン、蝶番(ヒンジ)等の変形、破損、腐食はないか				
		溶接部のヒビ、亀裂、ネジや他の接合部分の破損はないか				
		ネジ、ボルト、ナット等に緩みはないか				
	動作	組み立て、折りたたみは可能か				
		各部ピン、蝶番(ヒンジ)等はスムーズに動くか				
サイドバー	外観・状態	サイドバー・ロック部の変形、破損、腐食はないか				
	動作	スムーズに着脱できるか				
中間棚	外観・状態	変形、破損、腐食はないか				
		ピン、蝶番(ヒンジ)等の変形、破損、腐食はないか				
	動作	無負荷で載せたときにガタつきはないか				
キャスター	外観・状態	車輪は浮いていないか				
		車輪・旋回部の変形、腐食、ひび割れはないか				
		車輪・旋回部に糸くず等、異物の巻き込みはないか				
		車輪に傾きはないか				
		ストッパーは破損していないか				
		ネジ、ボルト、ナット等に緩みはないか				
	動作	車輪はスムーズに回るか(1回転以上させてみる)				
		旋回はスムーズにできるか(360度以上回転させてみる)				
		走行時にガタつきはないか				
		走行時に異音は出ないか				
その他	ストッパーはスムーズに動くか					
	ストッパーの利きは適当か					

記入記号

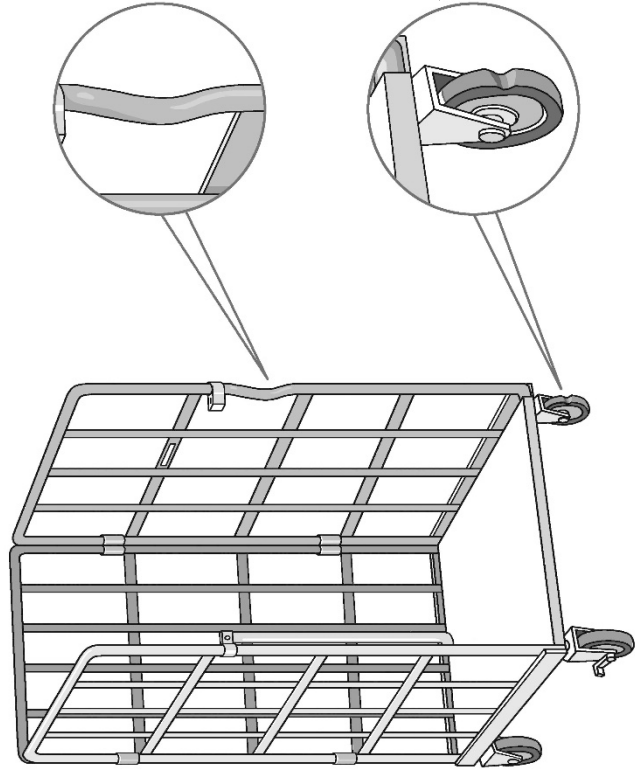
該当無し：／，異常なし：✓，調整：A，締付：T，清掃：C，修理：△，交換：×

注意：部品の交換や調整を伴う異常や不具合があった場合はメーカー（販売元）に連絡し、適切な修理を受けること。

不具合が見つかった場合の定期点検用チェックリストの使用例

ロールボックスパレット定期点検用チェックリスト

印刷地、点検区分	点検項目	年月日	2025.4.1
		製造番号 RPT000/	
		の検査番号	250528
	外観・状態	足柱・側面パネルに変形、破損、腐食はないか。	△
本体	外観・状態	足柱・側面パネルの変形、破損、腐食はないか。	△
	動作	足柱・側面パネルの動作確認	△
	外観・状態	足柱・側面パネルの変形、破損、腐食はないか。	△
ホイール	動作	足柱・側面パネルの動作確認	△
中間部	外観・状態	足柱・側面パネルの変形、破損、腐食はないか。	△
	動作	足柱・側面パネルの動作確認	△
	外観・状態	足柱・側面パネルの変形、破損、腐食はないか。	△
その他			



記入記号
 該当無し：/、異常なし：○、調整：△、清掃：T、清浄：C、修理：△、交換：×

注意：部品の交換や調整を伴う異常や不具合があった場合は製造メーカー（販売元）に連絡し、適切な修理を受けること。

謝辞

本手引きは多くの方々からの御協力および御指導のもとに完成することができた。ヤマト・インダストリー株式会社からは、第8章「ロールボックスパレットの転倒」における実証実験の実施および本手引き作成における助言等をいただいた。この場を借りて感謝の意を表す。また、一般社団法人日本パレット協会からは、本手引きで採用したロールボックスパレットをはじめとする多くの人力荷役機器の写真選定および会員各社からの御提供に御尽力いただいた。人力荷役機器の写真については株式会社本宏製作所ならびに河淳株式会社からも御提供いただいた。この場を借りて、一般社団法人日本パレット協会ならびに各社に感謝の意を表す。

最後に、本手引きを作成するために各業界からの代表として、一般社団法人日本パレット協会専務理事の福本博二氏ならびに同協会常務理事（金属製部会会長）の吉田武氏、公益社団法人全日本トラック協会常務理事の齋藤直也氏、一般社団法人新日本スーパーマーケット協会調査役の小澤信夫氏、中央労働災害防止協会技術支援部マネジメントシステム推進センター専門役補佐の倉上智行氏、陸上貨物運送事業労働災害防止協会技術部長の小林繁男氏からは、ロールボックスパレット起因災害防止に関する手引書作成委員会の委員として、本手引きをまとめるために御多用の中、合計6回の委員会に御出席を賜り、貴重な御意見を多くいただいた。また、厚生労働省労働基準局安全衛生部安全課中央産業安全専門官の宇野浩一氏にはオブザーバーとして御出席いただき、行政の立場から御教示をいただいた。この場を借りて、委員各位ならびに厚生労働省に深謝の意を表す。

労働安全衛生総合研究所技術資料

JNIO SH-TD-NO.4 (2015)

発行日 平成27年8月31日 発行
発行者 独立行政法人 労働安全衛生総合研究所
〒204-0024 東京都清瀬市梅園1丁目4番6号
電話 (042)491-4512(代)

印刷所 野崎印刷紙器株式会社

