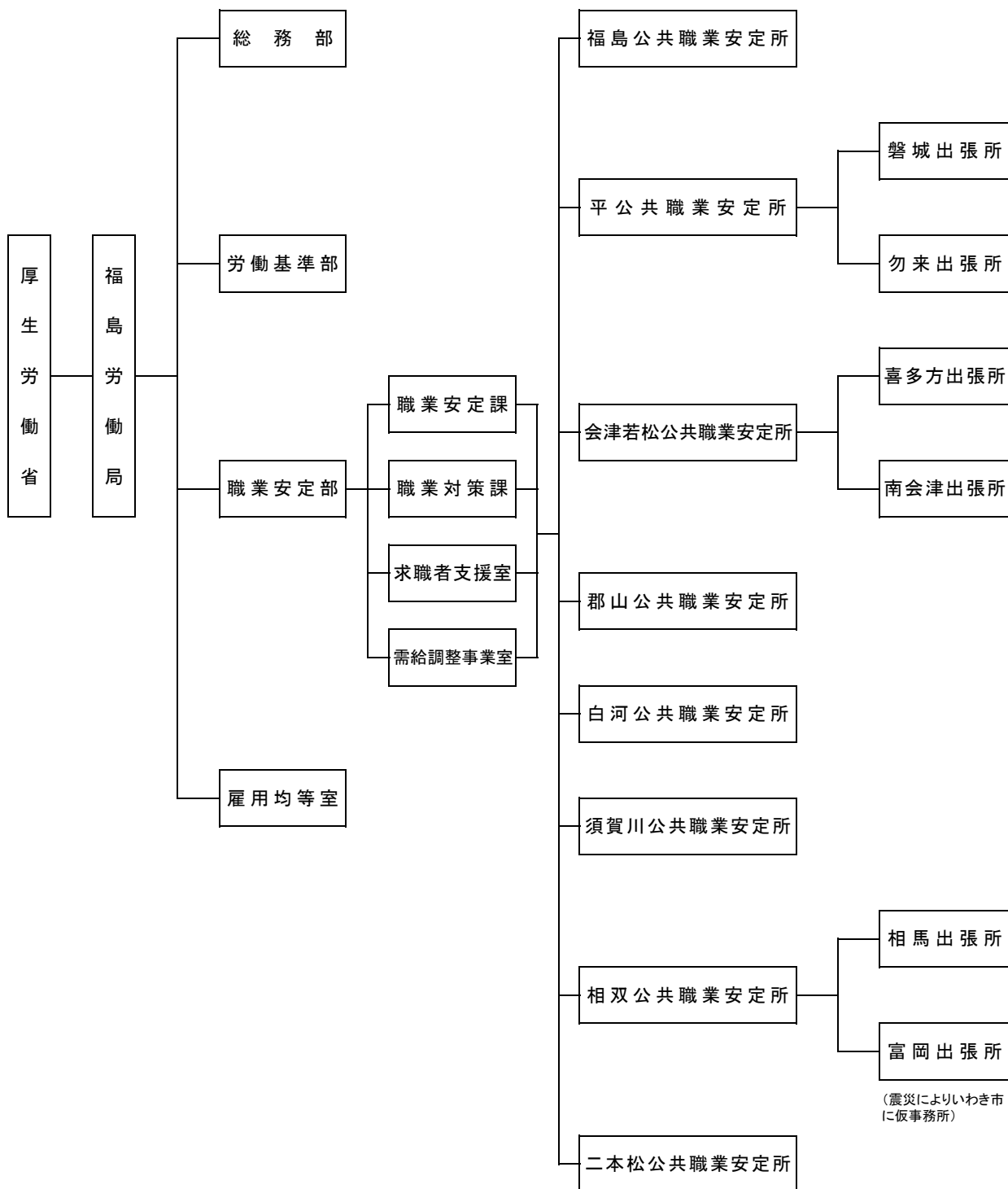


II 職業安定行政の組織

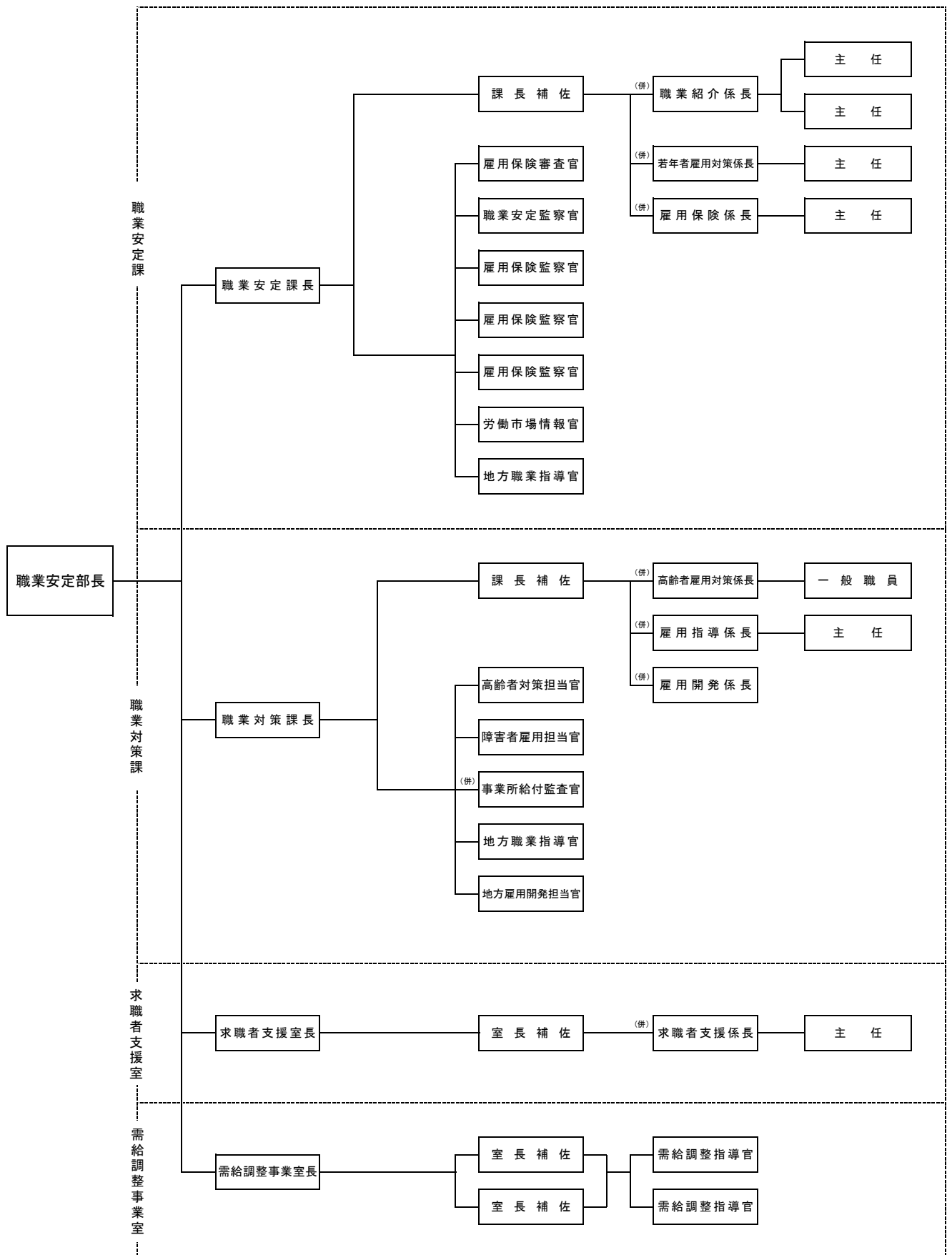
平成25年4月1日現在

1. 福島労働局職業安定行政機構



2. 福島労働局職業安定部組織図

平成25年4月1日 現在



3. 公共職業安定所管轄区域一覽

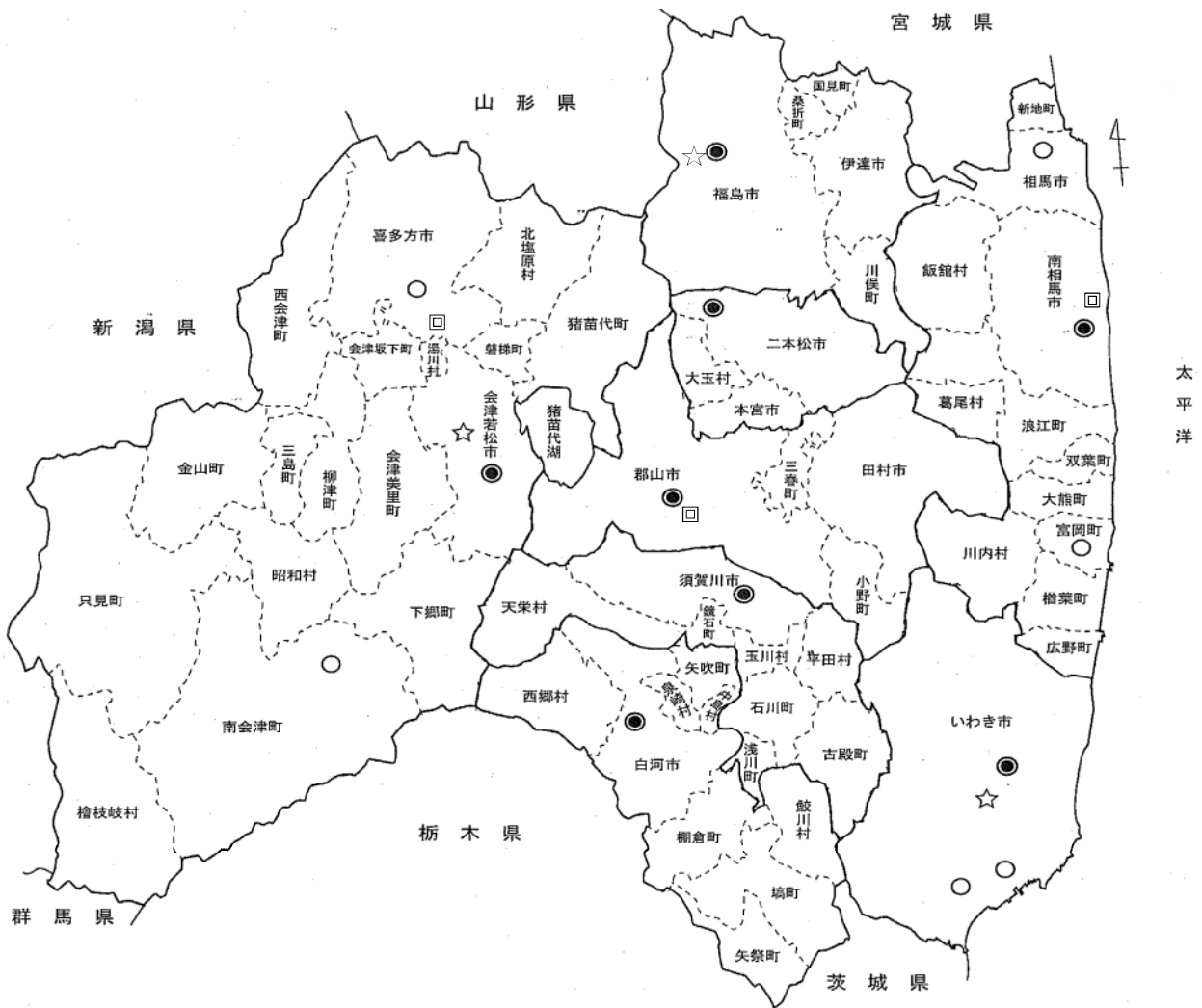
平成25年4月1日現在

安定所名 (出張所)	所在地	電話・FAX	管轄区域	人口(人)
福島	〒960-8589 福島市狐塚17-40	☎ 024(534)4121 ☎ F 024(534)0423	福島市、伊達市、伊達郡	382,253
平	〒970-8026 いわき市平字堂根町4-1 いわき地方合同庁舎1F	☎ 0246(23)1421 ☎ F 0246(22)1088	いわき市のうち (磐城出張所・勿来出張所の管轄区域を除く)	328,294
(磐城)	〒971-8111 いわき市小名浜大原字六反田65-3	☎ 0246(54)6666 ☎ F 0246(54)6667	いわき市のうち小名浜、泉町、江名、折戸、鹿島町、中之作、渡辺町、永崎、洋向台、泉ヶ丘、泉玉露、湘南台、葉山	
(勿来)	〒974-8212 いわき市東田町1丁目28-3	☎ 0246(63)3171 ☎ F 0246(77)0165	いわき市のうち植田町、後田町、中岡町、仁井田町、高倉町、江畑町、添野町、石塚町、東田町、佐糠町、岩間町、金山町、小浜町、錦町、勿来町、川部町、沼部町、瀬戸町、三沢町、山玉町、山田町、富津町、遠野町、田人町	
会津若松	〒965-0877 会津若松市西栄町2-23	☎ 0242(26)3333 ☎ F 0242(38)2332	会津若松市、大沼郡、耶麻郡(磐梯町、猪苗代町)、河沼郡	282,731
(喜多方)	〒966-0853 喜多方市字千苺8374	☎ 0241(22)4111 ☎ F 0241(22)3881	喜多方市、耶麻郡(西会津町、北塩原村)	
(南会津)	〒967-0004 南会津郡南会津町田島字行司12	☎ 0241(62)1101 ☎ F 0241(63)1056	南会津郡	
郡山	〒963-8609 郡山市方八町2丁目1-26	☎ 024(942)8609 ☎ F 024(941)1940	郡山市、田村市、田村郡	393,809
白河	〒961-8691 白河市字郭内1-136小峰城合同庁舎	☎ 0248(24)1256 ☎ F 0248(23)4749	白河市、西白河郡、東白川郡	146,287
須賀川	〒962-0865 須賀川市妙見121-1	☎ 0248(76)8609 ☎ F 0248(75)4930	須賀川市、岩瀬郡、石川郡	138,999
相双	〒975-0032 南相馬市原町区桜井町1丁目127	☎ 0244(24)3531 ☎ F 0244(24)3532	南相馬市、相馬郡(飯館村)	180,864
(相馬)	〒976-0042 相馬市中村1丁目12-1	☎ 0244(36)0211 ☎ F 0244(37)2376	相馬市、相馬郡(新地町)	
(富岡)	〒979-1111 双葉郡富岡町大字小浜字大膳町109-1 (震災により閉鎖中。下記により業務)		双葉郡	
	〒970-8026 いわき市平字堂根町4-11 いわき地方合同庁舎5F	☎ 0246(24)3055 ☎ F 0246(24)3133		
二本松	〒964-0906 二本松市若宮2丁目162-5	☎ 0243(23)0343 ☎ F 0243(62)2737	二本松市、本宮市、安達郡	96,358

(注)人口は福島県現住人口調査結果による。

4. 公共職業安定所管轄区域図

平成25年4月1日現在



◇市町村数 13市13郡(31町15村)

凡 例

- 公共職業安定所 (8所)
- 同 出張所 (6所)
- 福島県立高等技術専門学校 (3校)
- ☆ 独立行政法人雇用能力開発機構センター (3校)

5. 職業安定行政外部施設等一覧

(平成25年4月1日現在)

(1) ハローワークプラザ、キャリアアップハローワーク(非正規労働者総合支援センター)

名称	所在地		電話番号
ハローワークプラザ郡山	〒963-8034	郡山市島2丁目402	024(931)1151
福島キャリアアップハローワーク	〒960-8051	福島市曾根田町1-18 MAXふくしま5F	024(529)6626

(2) 新卒応援ハローワーク

名称	所在地		電話番号
福島新卒応援ハローワーク	〒960-8589	福島市狐塚17-40 ハローワーク福島3F	024(534)0466
郡山新卒応援ハローワーク	〒963-8002	郡山市駅前2丁目11-1 ビッグアイ・モルティ4階	024(927)4633

(3) マザーズコーナー

名称	所在地		電話番号
ハローワーク福島 マザーズコーナー	〒960-8589	福島市狐塚17-40 ハローワーク福島内	024(534)4121
ハローワーク平 マザーズコーナー	〒970-8026	いわき市平字堂根町4-11 ハローワーク平内	0246(23)1421
ハローワーク会津若松 マザーズコーナー	〒965-0877	会津若松市西栄町2-23 ハローワーク会津若松内	0242(26)3333
ハローワーク郡山 マザーズコーナー	〒963-8034	郡山市島2丁目402	024(927)4626

(4) ふるさとハローワーク(地域職業相談室)

名称	所在地		電話番号
田村市地域職業相談室	〒963-4312	田村市船引町船引字南元町28 田村市船引公民館1階	0247(81)1730
伊達市地域職業相談室	〒960-0653	伊達市保原町字泉町94-1	024(574)3535
石川地方職業相談室	〒963-7858	石川郡石川町字下泉229	0247(26)2484
浪江町地域職業相談室 (震災により閉鎖中)	〒979-1513	双葉郡浪江町大字幾世橋字芋頭5-2 サンシャイン浪江	0240(34)2416

6. 職業安定行政関係機関等一覧

(平成25年4月1日現在)

(1) 福島県立テクノアカデミー

専門校名	所在地		電話番号
テクノアカデミー郡山	〒963-8816	郡山市上野山5	024(944)1663
テクノアカデミー会津	〒969-3527	喜多方市塩川町御殿場4-16	0241(27)3221
テクノアカデミー浜	〒975-0036	南相馬市原町区萱浜字巢掛場45-112	0244(26)1555

(2) 独立行政法人高齢・障害・求職者雇用支援機構

センター名	所在地		電話番号
福島障害者職業センター	〒960-8135	福島市腰浜町23-28	024(522)2230
福島高齢・障害者雇用支援センター	〒960-8054	福島市三河北町7-14	024(526)1510
福島職業訓練支援センター 福島職業能力開発促進センター	〒960-8054	福島市三河北町7-14	024(534)3637
いわき職業能力開発促進センター	〒973-8403	いわき市内郷綴町舟場1-1	0246(26)1231
会津職業能力開発促進センター	〒965-0858	会津若松市神指町大字南四合字深川西292	0242(26)0515

(3) その他

機関名	所在地		電話番号
公益財団法人 産業雇用安定センター 福島事務所	〒960-8031	福島市栄町6-6 NBFユニックスビル10階	024(523)4520
公益財団法人 介護労働安定センター 福島支所	〒960-8031	福島市栄町10-21 福島栄町ビル4階	024(523)1871
一般社団法人 全国労働保険事務組合連合会 福島支部	〒960-8035	福島市本町4-17 岩瀬ビル2階	024(522)9331
社団法人 福島県シルバー人材センター 連合会	〒960-8041	福島市栄町10-21 福島栄町ビル8階	024(521)6081
ふるさと福島就職情報センター 東京窓口	〒100-0006	東京都千代田区有楽町2-10-1 東京交通会館6階 (ふるさと暮らし情報センター内)	03(3214)9009
ふるさと福島就職情報センター 福島窓口	〒960-8053	福島市三河南町1-20	024(525)0047
福島県東京事務所	〒102-0093	東京都千代田区平河町2-6-3 都道府県会館12階	03(5212)9050