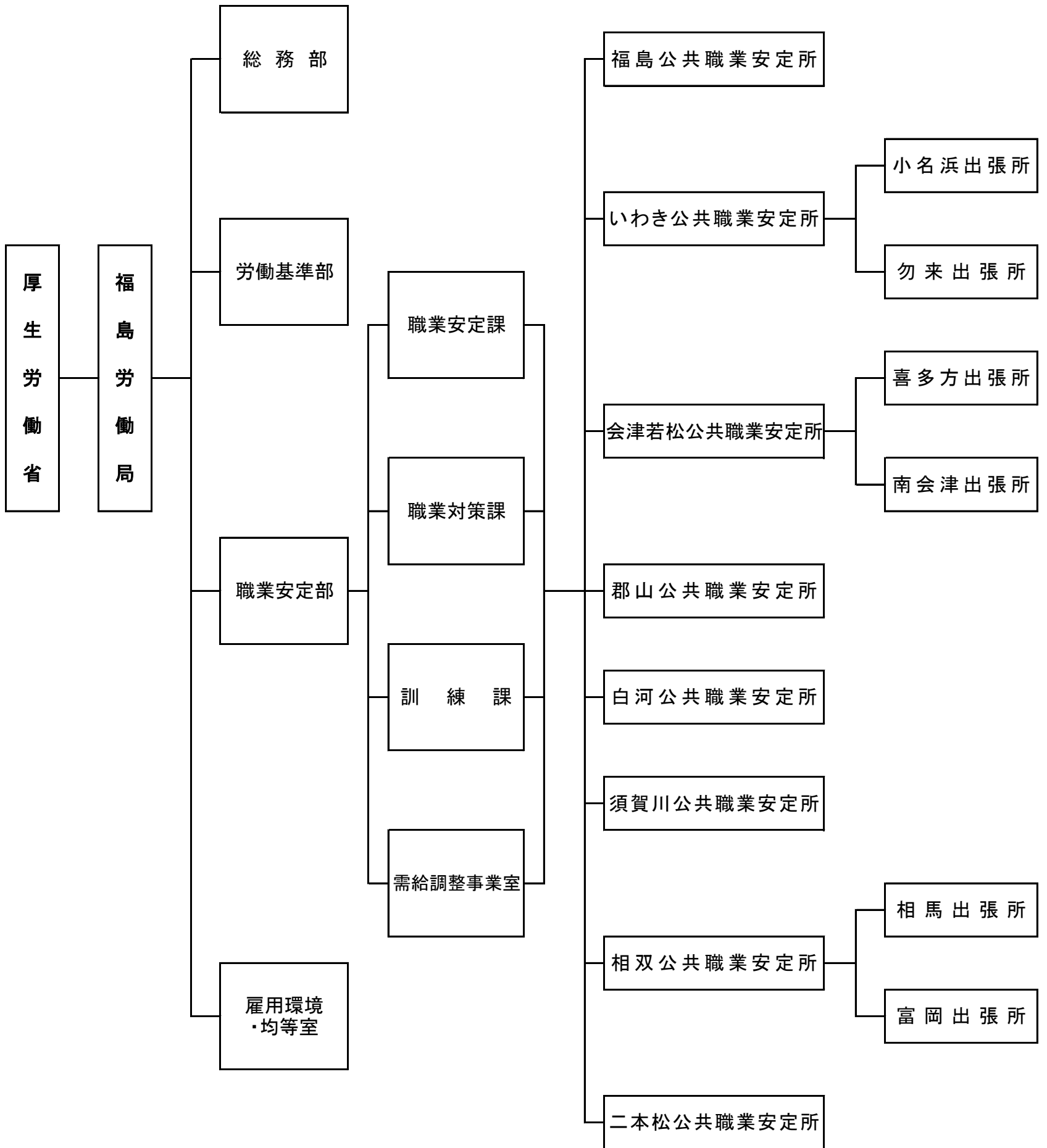


1. 福島労働局職業安定行政機構

令和6年4月1日現在



2. 公共職業安定所管轄区域一覧

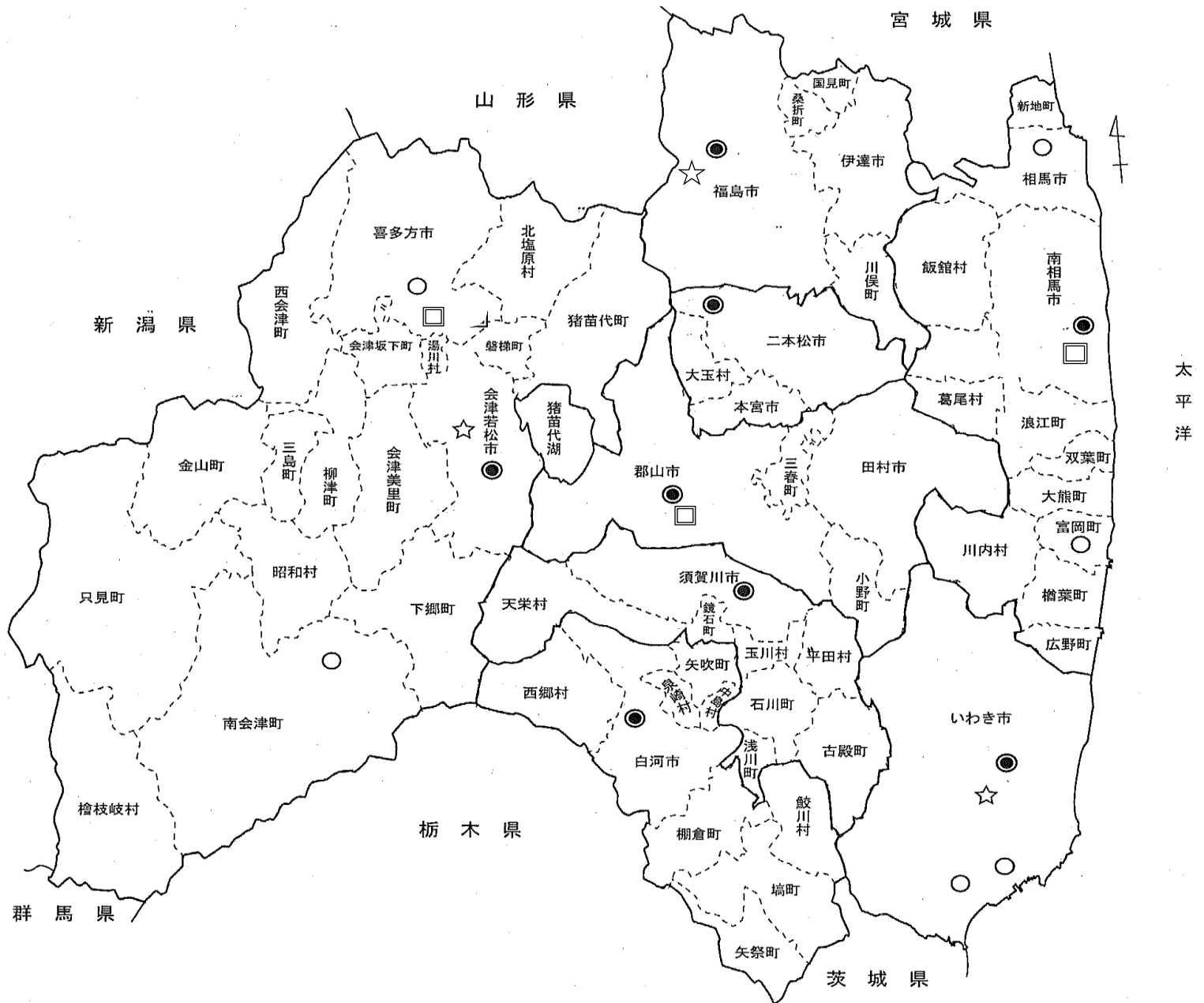
令和6年4月1日現在

安定所名 (出張所)	所在地	電話・FAX	管轄区域	人口(人)
福島	〒960-8589 福島市狐塚17-40	電話 024(534)4121 FAX 024(534)0423	福島市、伊達市、伊達郡	356,550
いわき	〒970-8026 いわき市平字堂根町4-11 いわき地方合同庁舎1F	電話 0246(23)1421 FAX 0246(22)1088	いわき市のうち (小名浜出張所・勿来出張所の管轄区域を除く)	317,686
(小名浜)	〒971-8111 いわき市小名浜大原字六反田65-3	電話 0246(54)6666 FAX 0246(54)6667	いわき市のうち江名、折戸、中之作、永崎、小名浜、鹿島町、泉町、泉もえぎ台、中央工業団地、渡辺町、洋向台、泉ヶ丘、泉玉露、湘南台、葉山	
(勿来)	〒974-8212 いわき市東田町1丁目28-3	電話 0246(63)3171 FAX 0246(77)0165	いわき市のうち植田町、中岡町、後田町、仁井田町、高倉町、江畑町、添野町、石塚町、東田町、佐糠町、岩間町、金山町、小浜町、錦町、錦町中央、勿来町、川部町、沼部町、瀬戸町、三沢町、山玉町、山田町、富津町、南台、遠野町、田人町	
会津若松	〒965-0877 会津若松市西栄町2-23	電話 0242(26)3333 FAX 0242(38)2332	会津若松市、大沼郡、耶麻郡(磐梯町、猪苗代町)、河沼郡	237,977
(喜多方)	〒966-0853 喜多方市字千苺8374	電話 0241(22)4111 FAX 0241(22)3881	喜多方市、耶麻郡(西会津町、北塩原村)	
(南会津)	〒967-0004 南会津郡南会津町田島字行司12	電話 0241(62)1101 FAX 0241(63)1056	南会津郡	
郡山	〒963-8609 郡山市方八町2丁目1-26	電話 024(942)8609 FAX 024(941)1940	郡山市、田村市、田村郡	376,297
白河	〒961-0074 白河市字郭内1-136 小峰城合同庁舎1F	電話 0248(24)1256 FAX 0248(23)4749	白河市、西白河郡、東白川郡	132,672
須賀川	〒962-0865 須賀川市妙見121-1	電話 0248(76)8609 FAX 0248(75)4930	須賀川市、岩瀬郡、石川郡	123,461
相双	〒975-0032 南相馬市原町区桜井町1丁目127	電話 0244(24)3531 FAX 0244(24)3532	南相馬市、相馬郡(飯館村)	107,926
(相馬)	〒976-0042 相馬市中村1丁目12-1	電話 0244(36)0211 FAX 0244(37)2376	相馬市、相馬郡(新地町)	
(富岡)	〒979-1111 双葉郡富岡町大字小浜字大膳町109-1	電話 0240(22)3121 FAX 0240(21)0107	双葉郡	
二本松	〒964-0906 二本松市若宮2丁目162-5	電話 0243(23)0343 FAX 0243(62)2737	二本松市、本宮市、安達郡	89,255

(注)人口は福島県現住人口調査結果(R6.11.1現在)による。

3. 公共職業安定所管轄区域図

令和6年4月1日現在



◇市町村数 13市13郡(31町15村)

凡 例	
●	公共職業安定所 (8所)
○	同 出張所 (6所)
□	福島県立テクノアカデミー (3校)
☆	独立行政法人高齢・障害・求職者雇用支援機構センター (3校)

4. 職業安定行政外部施設等一覧

(令和6年4月1日現在)

(1) わかものハローワーク

名 称	所 在 地		電話番号
福島わかものハローワーク	〒960-8051	福島市曾根田町1-18 MAXふくしま5階	024(529)6626

(2) 新卒応援ハローワーク

名 称	所 在 地		電話番号
福島新卒応援ハローワーク	〒960-8051	福島市曾根田町1-18 MAXふくしま5階	024(529)7649
郡山新卒応援ハローワーク	〒963-8002	郡山市駅前2丁目11-1 ビッグアイ・モルティ4階	024(927)4633

(3) マザーズコーナー

名 称	所 在 地		電話番号
ハローワーク福島 マザーズコーナー	〒960-8589	福島市狐塚17-40	024(534)4123
ハローワークいわき マザーズコーナー	〒970-8026	いわき市平字堂根町4-11	0246(23)1421
ハローワーク会津若松 マザーズコーナー	〒965-0877	会津若松市西栄町2-23	0242(26)3333
ハローワーク郡山 マザーズコーナー	〒963-8025	郡山市桑野一丁目2-3 ここにこども館3階	024(927)4626

(4) ふるさとハローワーク(地域職業相談室)

名 称	所 在 地		電話番号
田村市地域職業相談室	〒963-4312	田村市船引町船引字南元町28 田村市船引公民館1階	0247(81)1730
伊達市地域職業相談室	〒960-0653	伊達市保原町字泉町94-1	024(574)3535
石川地方職業相談室	〒963-7845	石川郡石川町字高田234番地の1 石川町合同庁舎1階	0247(26)2484
浪江町地域職業相談室	〒979-1513	双葉郡浪江町大字幾世橋字芋頭5-2 サンシャイン浪江1階	0240(34)2416

(5) 自治体との連携窓口

名 称	所 在 地		電話番号
郡山市役所一体支援窓口 (ハローワークコーナー)	〒963-8601	郡山市朝日一丁目23番7号 郡山市福祉事務所 社会福祉課内	024(921)8611
福島市役所一体支援窓口 (ハローワークコーナー)	〒960-8601	福島市五老内町3-1 福島市役所2階 生活福祉課内	024(531)4560

5. 職業安定行政関係機関等一覧

(令和6年4月1日現在)

(1) 福島県立テクノアカデミー(職業能力開発短期大学校・職業能力開発校)

専門校名	所在地		電話番号
テクノアカデミー郡山	〒963-8816	郡山市上野山5	024(944)1663
テクノアカデミー会津	〒969-3527	喜多方市塩川町御殿場4-16	0241(27)3221
テクノアカデミー浜	〒975-0036	南相馬市原町区萱浜字巢掛場45-112	0244(26)1555

(2) 独立行政法人高齢・障害・求職者雇用支援機構

センター名	所在地		電話番号
福島障害者職業センター	〒960-8054	福島市三河北町7-14	024(526)1005
福島高齢・障害者雇用支援センター	〒960-8054	福島市三河北町7-14	024(526)1510
福島職業能力開発促進センター (ポリテクセンター福島)	〒960-8054	福島市三河北町7-14	024(534)3637
福島職業能力開発促進センターいわき 訓練センター(ポリテクセンターいわき)	〒973-8403	いわき市内郷綴町舟場1-1	0246(26)1231
福島職業能力開発促進センター会津 訓練センター(ポリテクセンター会津)	〒965-0858	会津若松市神指町大字南四合字深川西292	0242(26)0515

(3) その他

機関名	所在地		電話番号
公益財団法人 産業雇用安定センター福島事務所	〒960-8031	福島市栄町6-6 福島セントランドビル7階	024(523)4520
公益財団法人 介護労働安定センター福島支所	〒960-8041	福島市大町7-23 朝日生命福島大町ビル7階	024(523)1871
一般社団法人 全国労働保険事務組合連合会 福島支部	〒960-8035	福島市本町4-17 岩瀬ビル2階	024(522)9331
公益社団法人 福島県シルバー人材センター連合会	〒960-8035	福島市本町5-5 殖産銀行フコク生命ビル3階	024(521)6081
ふるさと福島就職情報センター 東京窓口・相談部門	〒100-0006	東京都千代田区有楽町2-10-1 東京交通会館8階	03(3214)9009
ふるさと福島就職情報センター 福島窓口(ジョブカフェふくしま)	〒960-8053	福島市三河南町1-20 コラッセふくしま2F	024(525)0047
福島県東京事務所	〒102-0093	東京都千代田区平河町2-6-3 都道府県会館12階	03(5212)9050