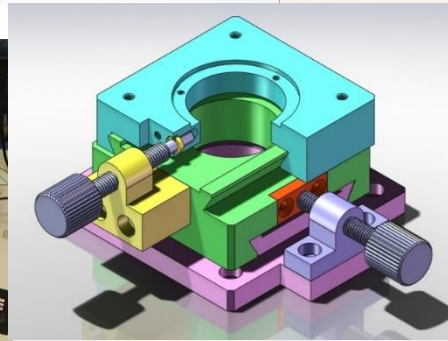
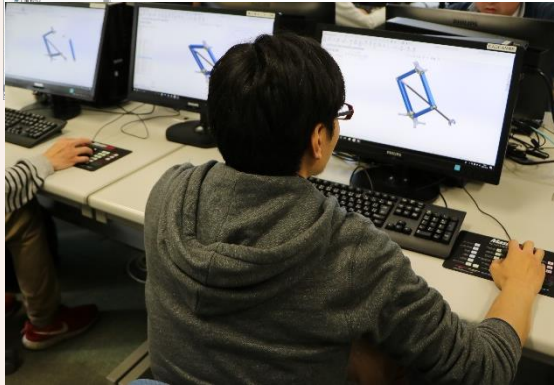
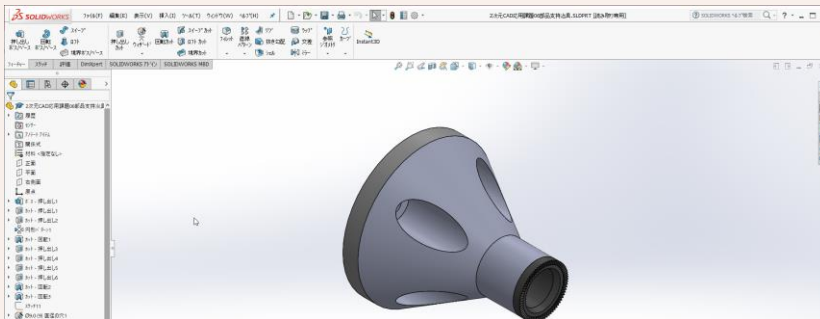




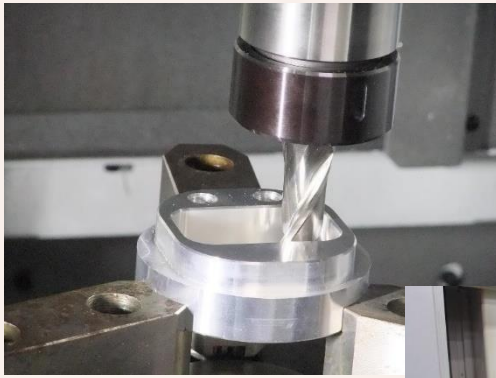
# 3次元CAD



# NC旋盤



## マシニングセンタ



## 普通旋盤とフライス盤

