

仕様書

1 件名

松戸公共職業安定所野田出張所 高圧引込ケーブル等不良箇所入替工事

2 施工場所等

名称： 松戸公共職業安定所野田出張所（以下「野田出張所」という）

住所等： 〒278-0027 野田市みずき 2-6-1

連絡先： 04-7124-4181

担当者： 野田出張所 所長 岩橋（いわはし）

3 施工時期

令和8年10月18日（日曜日）まで

なお、令和8年度中に野田出張所の電話設備更新工事を実施する予定であり、更新工事完了後に速やかに本工事を行うものとする。

なお、現時点では電話設備更新工事は8月または9月頃の実施を予定している。正確な施工日程については決定次第別途通知するものとし、その後、現地担当者と施工日について調整を行うこと。

4 工事概要

野田出張所において、現在敷設してある高圧ケーブルに水トリ現象が起きているため、これを交換すること。真空遮断器（VCB）、過電流継電器（OCR）について、機器耐用年数を超過しているため、交換すること。

5 納入範囲

材料手間運搬等一式請負とする。また、工事により排出した廃棄物の処分についても工事範囲に含む。

6 施工条件

- （1） 公共建築改修工事標準仕様書に準じて施工を行うこと。
- （2） 本件作業に必要な資格を有する者が監督し施工すること。
- （3） 工事用車両の駐車場及び資機材等の置き場所は、原則として敷地内とする。

- (4) 施工にあたっては、必要な養生を施し、安全確保に努めること。
- (5) 施工完了後、発生した廃材、ごみ等を回収し適正に処分すること。
- (6) 契約後、関係法令等に基づき必要に応じて石綿の事前調査及び結果報告を行うこと。
石綿の使用が認められた場合には必要な措置を示した見積書の作成を行うこと。
- (7) 工事可能日は、閉庁日（土日祝日）とする。時間は、原則として 8 時 30 分から 17 時 00 分までの間とする。いずれも、担当者の了承を得たときはこの限りではない。

7 仕様等

- (1) 下記を参考に、高圧ケーブルを交換すること。

【交換部材】

- ・高圧ケーブル 6kv 38sq EM-CET EE 150m
- ・末端処理材 屋内プレハブ型 2組
- ・UGS 接続端子 1組
- ・雑材消耗品 1式

- (2) 下記を参考に、真空遮断器（VCB 電圧トリップ）1台を交換すること。

【既存機器】

メーカー：東芝

形式：V6A-T（手動ばね操作）

据付方式：パネル直接取付形、床置固定形

主回路端子：上部前後

定格：7.2/3.6kV-600A-12.5kA

【参考商品】

メーカー：東芝

形式：V6C-T（手動ばね操作）

据付方式：パネル直接取付形、床置固定形

主回路端子：上部前後

定格：7.2/3.6kV-600A-12.5kA

- (3) 下記を参考に、過電流継電器（OCR 電圧トリップ）1台を交換すること。

【既存機器】

メーカー：オムロン

形式：K2CA-D03-R2

定格電流：5 A

定格周波数：50/60Hz（共用）

定格値消費：6 VA/相

【参考商品】

メーカー：オムロン

形式：K20C-AVN

定格電流：AC5A

定格制御電源負担：5 VA/相（動作時 6VA/相）

定格周波数：50/60Hz（ディップスイッチ選択）

- (4) 停電を伴う作業を行うため、現地担当者と相談の上、業務に支障がないよう作業日時を調整すること。
- (5) 工事日には、野田出張所に設置されている電気時計親機を動かすための発電機・ケーブル等を用意し、設置すること。
- (6) 施工期間中の自家用電気工作物に係る停電作業等については、野田出張所の選任電気主任技術者の指示に従い、実施すること。
- (7) 施工にあたり、電柱からの電力供給を停止する必要があるため、電力会社と連絡を取り、停電作業等を依頼すること。
電力供給会社・・・株式会社ユーラスグリーンエナジー
連絡先： 03-6256-0716
一般送配電業者・・・東京電力パワーグリッド
連絡先： 0120-995-007
- (8) 施工後は、工事業者による竣工試験を実施し、正常稼働することを確認すること。
なお、野田出張所の選任電気主任技術者の立会いの下、実施すること。
【竣工試験内容】
* 接地抵抗測定
* 絶縁抵抗測定
* 耐圧試験
* 保護リレー試験 等の本工事の竣工試験に必要なものを適宜実施すること。
- (9) 作業にあたり、関係機関への必要な届け出等を漏れなく行うこと。また、その届け出等についても見積金額に含めること。
- (10) 施工後の不具合に関しては、当該工事の影響を鑑みて、施工業者の責任をもって原因等を調査し報告すること。

8 留意事項

- (1) 契約締結後は、施工に際し知りえた秘密・情報等は、漏らしてはならない（守秘義務）。
- (2) 工事完了後は、千葉労働局検査職員の検査を受け、合格しなければならない。
- (3) 入札書提出前に必ず現地確認を実施し、本件工事に必要となる部材等の確認や現

場担当者に仕様等の確認を行うこと。現地確認を実施せずに入札書の提出を行い契約締結した場合、契約締結後に仕様等の不明を理由とした契約変更、解除は認められないので十分留意すること。

※竣工試験に伴う野田出張所の選任電気主任技術者の立会費も入札金額に含めること。なお、費用等については以下のとおりとなる。

【立会条件】

- 短絡接地線が必要な場合は、施工業者が取付け等を行うこと。
- 停復電操作については、施工業者で作業を行うこと。
- 受電点操作については、選任電気主任技術者の指示を受け、施工業者が作業を行うこと。

【選任電気主任技術者の立会費】

○25,000円（税抜）

費用関係の確認事項については、下記の担当者に問合せること。

*契約業者： 株式会社アーステスラ

担当者： 山本（やまもと）

連絡先： 0297-21-6506

なお、確認の際は事前に施工場所担当職員へ連絡し、承諾を得ること。

- (4) 事前確認時及び施工の際は、来庁者及び職員等の妨げにならないよう細心の注意を払うこと。
- (5) 施工に当たり、予測できない工事箇所が判明し見積金額を上回る費用が発生する場合は、必ず施工前に千葉労働局へ連絡し協議を行うこと。
- (6) 工事完了後に工事前、工事中、工事後の写真を添付した「完了報告書（任意様式）」を作成し提出すること。また、宛名を「支出負担行為担当官 千葉労働局総務部長」とすること。

9 再委託

- (1) 業務実施に当たり、委託業務の全部を第三者（受託者の子会社（会社法第2条第3項に規定する子会社をいう。）を含む。）に委託することはできない。
- (2) 業務の一部について再委託する場合には、受託者はあらかじめ再委託先の相手方の名称及び所在地、再委託する業務の範囲、再委託の必要性及び契約金額について、様式1「再委託承認申請書」を作成し、千葉労働局総務部総務課会計第二係へ申請し、承認を得ること。ただし、当該再委託金額が50万円未満のときはこの限りではない。
- (3) 再委託先から更に第三者に委託が行われる場合は、履行体制を把握するために、当該第三者の名称及び所在地、委託をする業務の範囲等を記載した様式3「履行体制図」を提出すること。
- (4) 再委託又は履行体制について変更をするときは、速やかに様式2「再委託に係る変更承認申請書」又は様式「履行体制図変更届出書」を提出し承認を得ること。
- (5) 原則として、契約金額の2分の1以上の再委託は承認しないこととする。
- (6) 再委託を行う場合は、その最終的な責任は受託者が負うこと。

1 0 支払い・その他

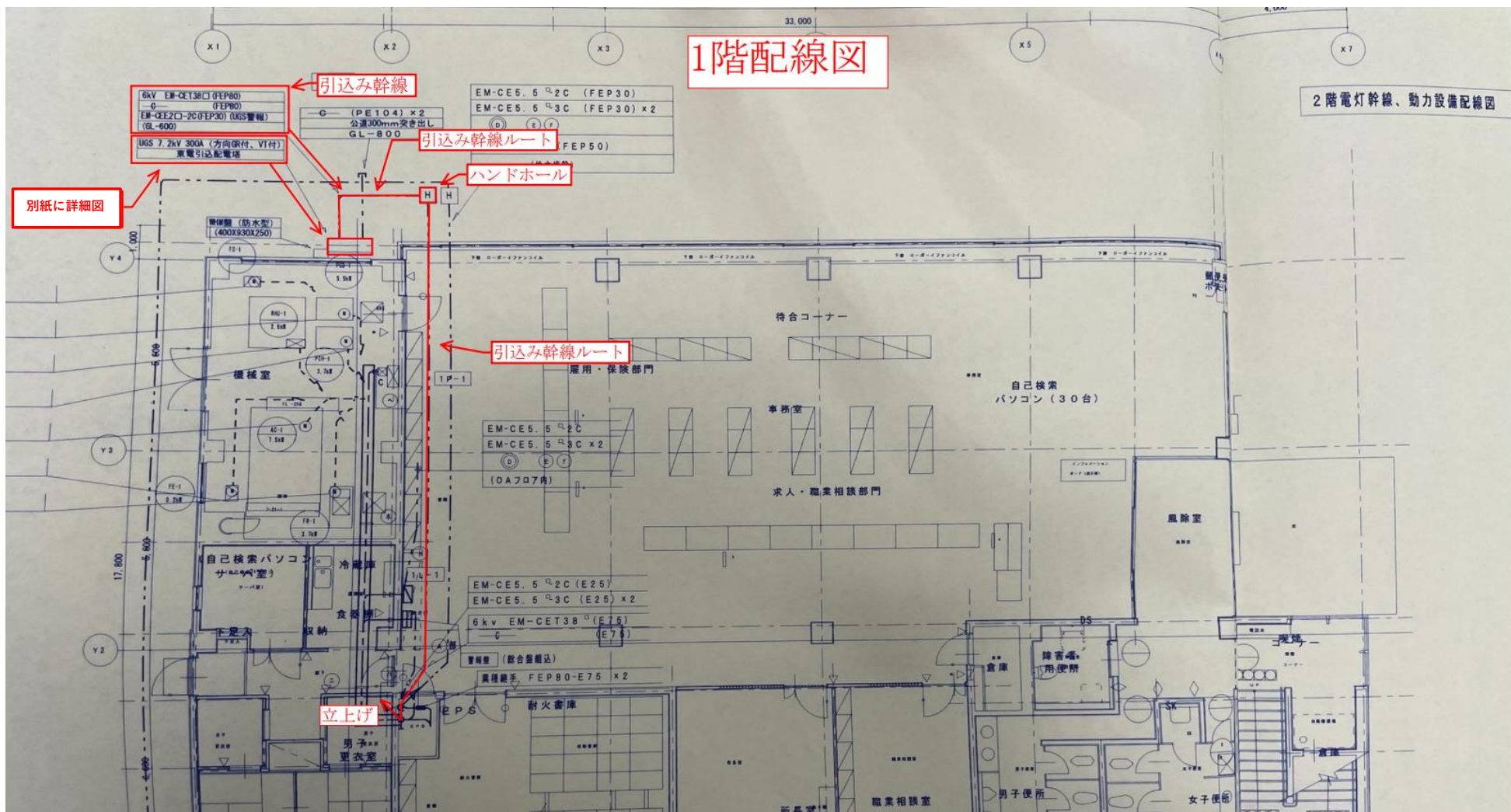
- (1) 工事完了後、千葉労働局検査職員の検査に合格し、適正な請求書を受理してから30日以内に、契約業者指定の銀行口座に振込み支払うこととする。
- (2) 請求書には件名、宛名、契約者住所・代表者名、金額を標記すること。
- (3) 請求書の宛名は「官署支出官 千葉労働局長」とすること。
- (4) 施工期限内に工事完了が困難な場合には、その事由を記して期限内に延期の申し出をすることができる。この場合、契約担当官等はその申し出が正当であると認めるときは、遅滞料を徴した上で作業日時の延期を許可することができる。遅滞料は期限の翌日より起算し、契約金額に対し年3.0%に相当する金額とし、契約金額から差し引くこととする。ただし、遅滞が天災地変等の不可抗力によるのであれば、契約担当官等が認めるときはこの限りではない。
- (5) 仕様書及び配布資料に定めがない事項等の疑義が生じた場合は、項目1 1 契約担当者まで問合わせること。

1 1 契約担当者

千葉労働局 総務部総務課 会計第二係 木内（きうち）

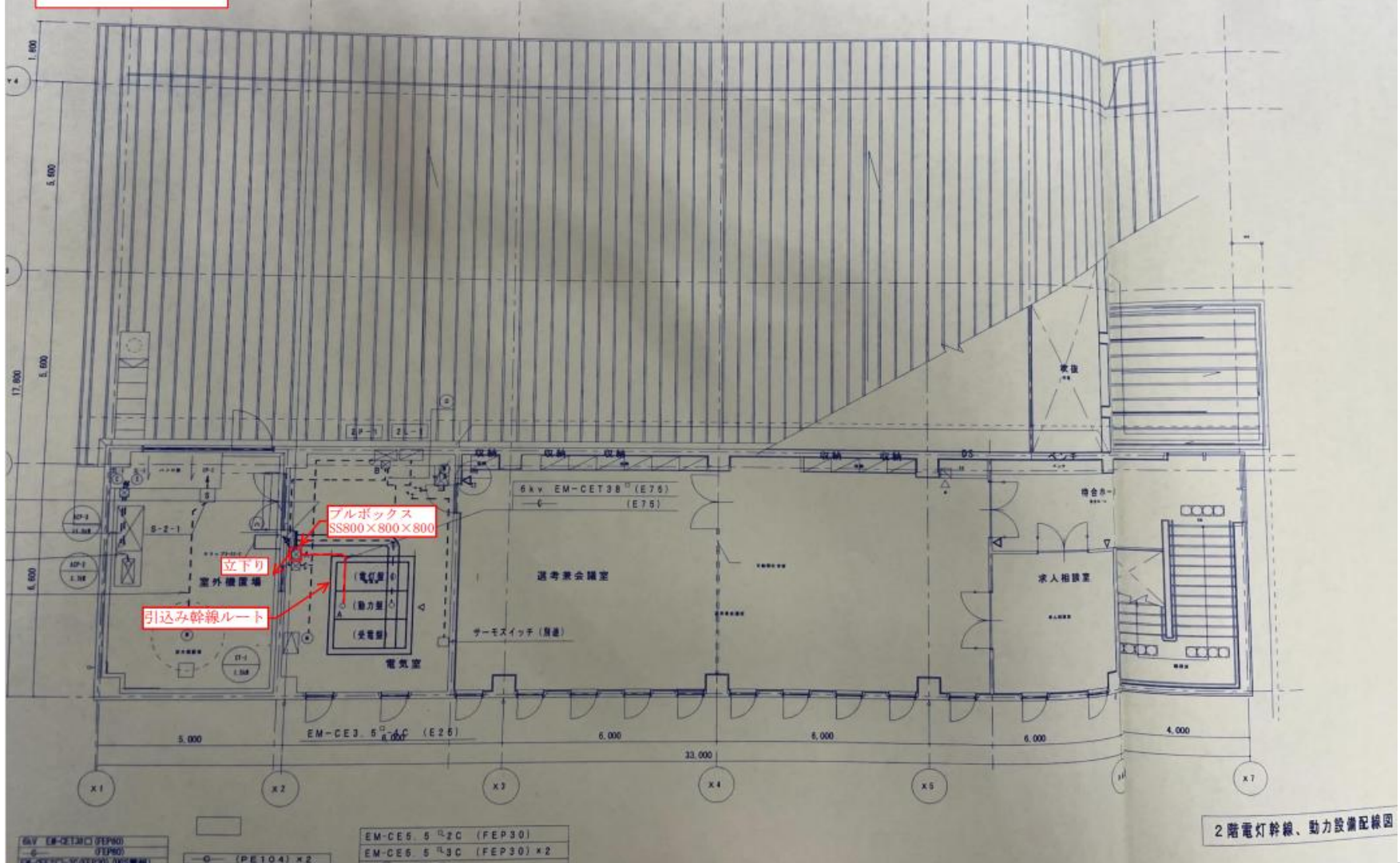
〒260-8612 千葉市中央区中央 4-11-1 千葉第2 地方合同庁舎 2階

TEL 043-221-4311 Mail kiuchi-haruki.wy4@mhlw.go.jp



野田出張所 1階配線図 引込み幹線朱書き①

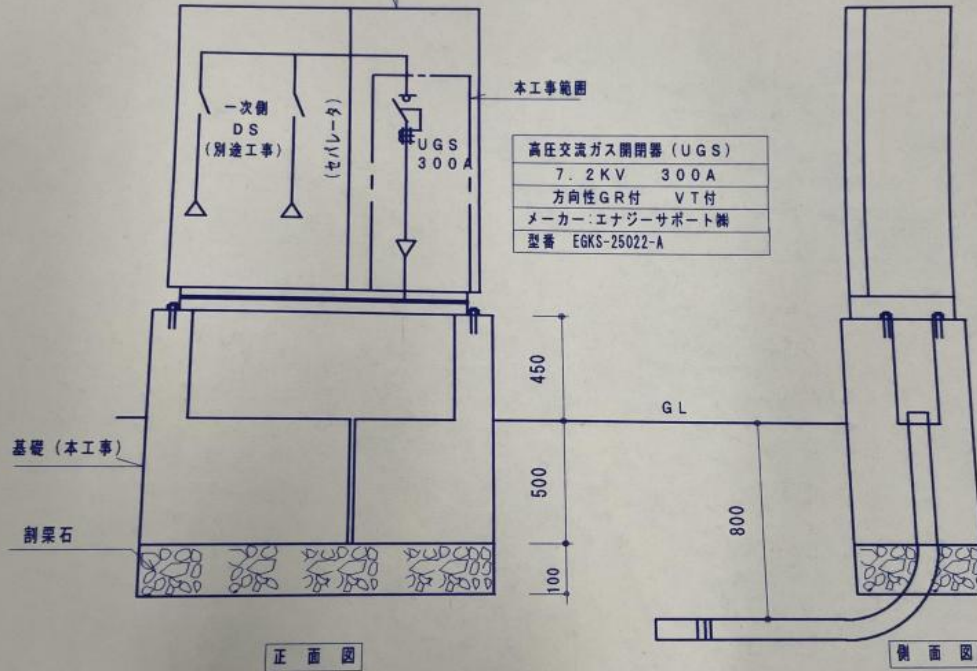
2階配線図



野田出張所 1階配線図 引込み幹線朱書き②

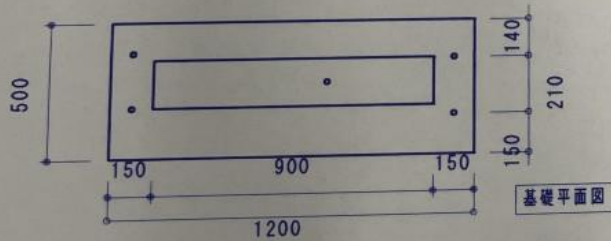
東電引込配電塔詳細図

東電引込配電塔 キャビネット (別途工事)



正面図

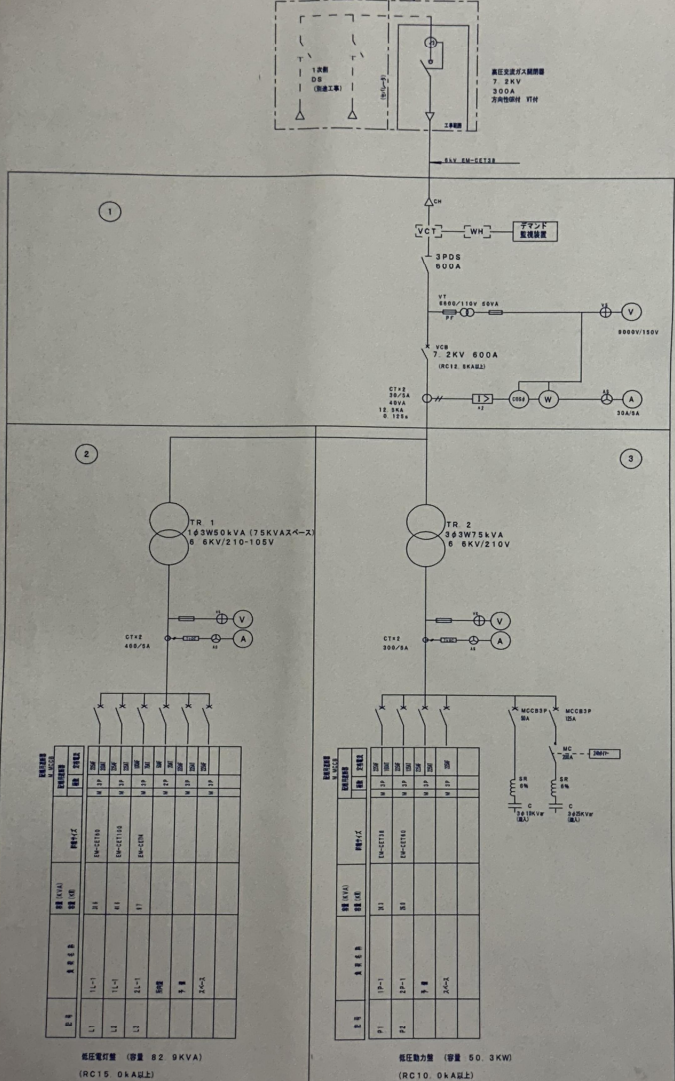
側面図



基礎平面図

野田出張所 引込配電塔 詳細図 (拡大)

野田出張所 受変電単線結線図 (特記仕様)



1. 受変電設備仕様

区分	品名	規格
受変電方式	受電電圧	6.6kV
	周波数	50Hz
	受電線径	本線 (1回線)
	区分線径	高圧分岐線径
受電設備	受電設備形式	屋内キュービクル式受電設備
	受電設備容量	50kVA
受電設備	受電設備形式	屋内キュービクル式受電設備
	受電設備容量	75kVA
受電設備	受電設備形式	屋内キュービクル式受電設備
	受電設備容量	100kVA

2. 故障指示項目

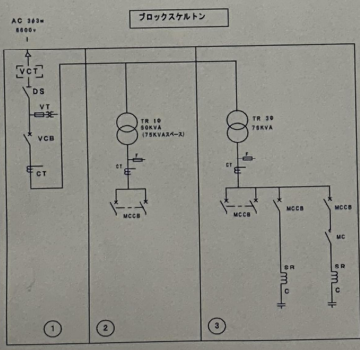
故障項目	故障指示		備考
	検出ランプ	ブザー	
接地方向短絡電流 (UGS)	○		
受電設備短絡 (VCS)	○		
送電設備短絡 (OCS)	○		
コンデンサ リアクトル異常	○		
TN (接地系)	電圧	○	○ (一部)
	漏れ電流	○	○ (一部)
配線用遮断器トリップ (一部)	○×2		
デマンド	○		

3. 特記事項

- 1) 本設備は、建設大臣官庁官庁事務用電気設備工事共通仕様書、平成0年版第3編第1章第1節キュービクル式配電装置による。
- 2) 警報用電源はニッケルカドニウム蓄電池 (10分間容量)、DC24V警報装置付とし配電室内に設ける。
- 3) 低圧送電コンデンサの定格電圧は2.34V以上とする。
- 4) 配線用遮断器は全て警報装置付とする。

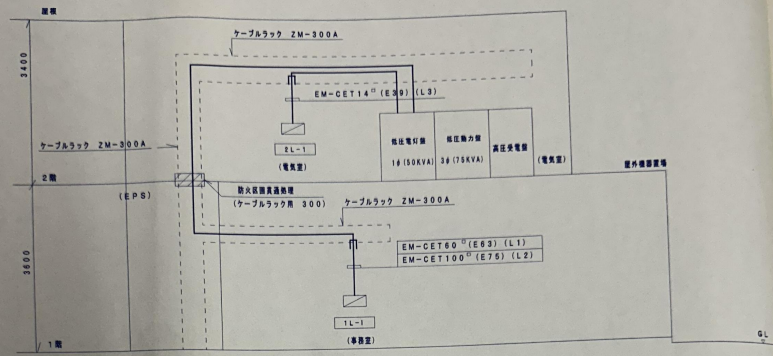
盤名第一覧表

盤名	容量	規格
① 受電設備		
② 低圧電灯室	82.9kVA	RC15.0kVA
③ 低圧動力室	50.3kW	RC10.0kVA

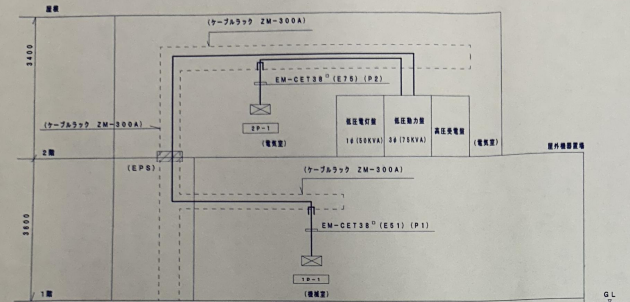


口番名	松戸公共職安野田出張所	8
所在	野田市山崎土地区画整理事業地区内之地区1、2	1.2
完成日		
図面	受変電設備	

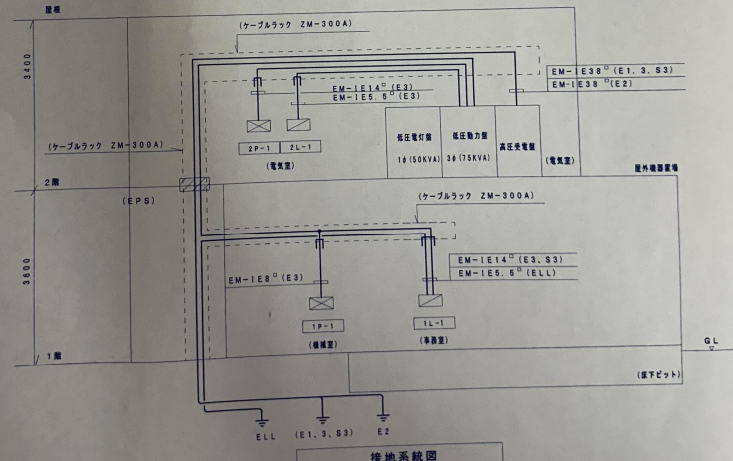
野田出張所 受変電単線結線図・特記仕様



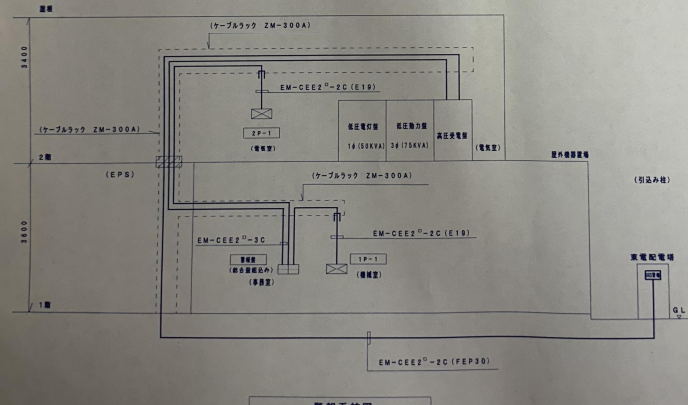
電灯幹線系統図



動力幹線系統図



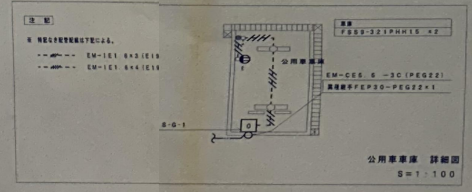
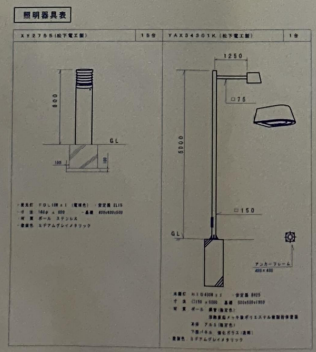
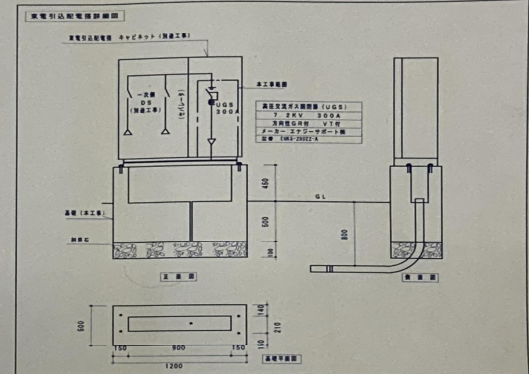
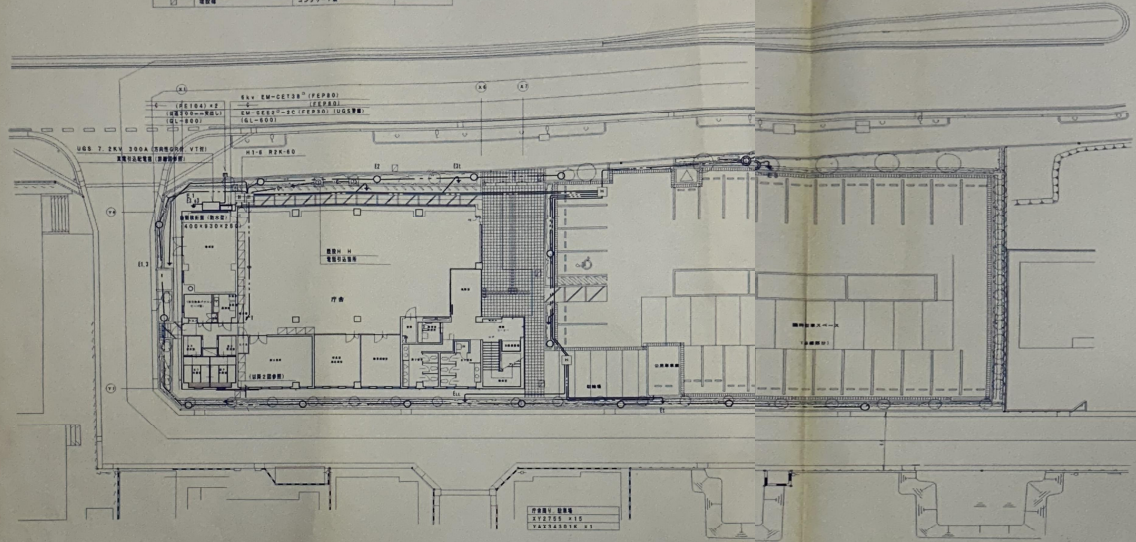
接地系統図



警報系統図

野田出張所 電灯・動力幹線系統図

記号	名称	仕様	備考
○	高圧電圧	3x12.1kV	
○	配電	YAX24301K	
○	パンダ用	6000x10000x8000	
○	高圧パンダ用	3000x10000	
○	電柱	3000x1000	



- 注記
- 構内配電線路は電圧C-J-L
 - EM-CES 5C-3C (FEP30) 集中電路 (GL-600)
 - (EM-CES 5-3C (FEP30) x1) 集中電路 (GL-600) (FEP40)
 - (EM-CES 5-2C (FEP30) (EM-CES 5-3C (FEP30)) 集中電路 (GL-600) (FEP40)
 - (FEP40) x4 集中電路 (GL-600)
 - 電柱

口番名	松戸公共職安野田出張所	1
所在	野田市山崎土地区画整理 事業地区内2街区1, 2	1, 3

野田出張所 構内配電線路・構内通信線路図

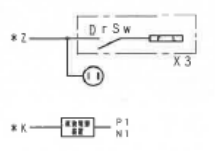
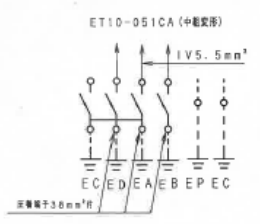
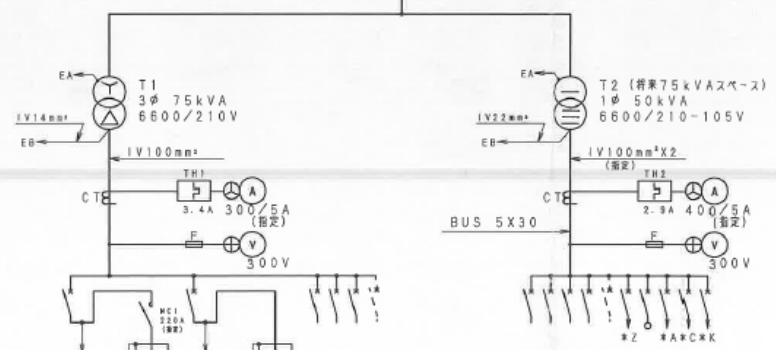
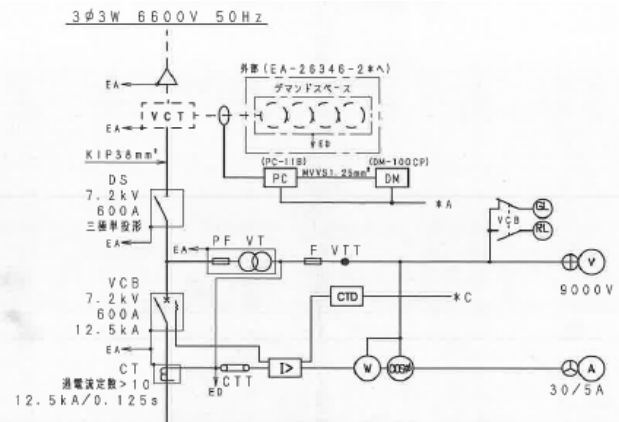
主要機器銘板

松戸公共職業安定所(野田出張所) 自家用変電設備

令和5年10月7日(土)

名称	形式	相	定格容量	定格電圧	定格電流	メーカー	製造番号	製造年	油量
動力変圧器	SOU-YDCR	3φ	75 kVA	6600/210 V	206 A	日立	HL9489104	2001	66 ℓ
単相変圧器	SOU-CR	1φ	50 kVA	6600/210 /105 V	238 A	日立	HL6487123	2001	38 ℓ
V C B	V6A-T	3φ	12.5 kA	7200 V	600 A	東芝	0108398	2001	-
UGS制御	KLR-K-D	-	-	100 V	0.2 A 0.2 A	戸上	A9243359	2014	-
UGS	KLR-K-D	3φ	12.5 kA	7200 V	300 A	戸上	E395973	2014	-
OCR	K2CA-D03-R2	-	-	-	5 A	OMRON	1Y0822	2001	-
コンデンサ引き外 しコンデンサ	LC-9	1φ	-	100 V	-	光商工	171397	2001	-
S C	LB1-C	3φ	25 kvar	220 V	A	指月	RB95270	2001	-
S R	-	3φ	- kvar	- V	- A	-	-	-	-
S C	LB1-C	3φ	10 kvar	220 V	A	指月	RB95122	2001	-
S R	-	3φ	- kvar	- V	- A	-	-	-	-

野田出張所 自家用変電設備 主要機器銘板



No	種別	P	AF/AT	規格名	サイズ [mm]
1A	MCB	P225/125	[指定]		
1B	MCB	P 50/ 50			
1C	MCB	P225/225			
1D	MCB	P225/125	2P-1		60
1E	MCB	P225/150	1P-1		38
1F	MCB	P225/225	3P-2		
2A	MCB	P225/225	1L-1		100
2B	MCB	P225/225			
2C	MCB	P225/200	1L-1		60
2D	MCB	P100/ 75	2L-1		14
2E	MCB	P225/225	2P-X		
a	MCB	P 50/ 20	100V 専用型		
b	MCB	P 50/ 20	100V 専用型		
c	MCB	P 50/ 20	100V PC-DIN 専用型		
d	MCB	P 50/ 20	100V VCTD 専用型		
e	MCB	P 50/ 20	100V 専用型		

1. 絶縁キャップは同送する
2. CHは負荷名装付とする

野田出張所 キュービクル式高圧受電設備 結線図①



野田出張所
2階電気室
受変電設備



野田出張所
2階電気室
受変電設備



野田出張所
屋外
東電引込配電塔

支出負担行為担当官
千葉労働局総務部長 殿

所在地：
名 称：
代表者氏名：

再委託承認申請書

標記について、下記のとおり申請いたします。

記

件名「松戸公共職業安定所野田出張所 高圧引込ケーブル等
不良箇所入替工事」

- 1 再委託業者名称 :
- 2 再委託業者所在地 :
- 3 再委託の業務範囲 :
- 4 再委託金額 :
- 5 再委託を行う合理的理由 :
- 6 その他必要と認められる事項 :

令和 年 月 日

支出負担行為担当官
千葉労働局総務部長 殿

所在地：
名 称：
代表者氏名：

再委託に係る変更承認申請書

標記について、下記のとおり申請いたします。

記

1. 変更前の事業者及び変更後の事業者の商号又は名称及び住所
2. 変更後の事業者の業務の範囲
3. 変更する理由
4. 変更後の事業者が、委託される業務を履行する能力
5. 契約金額
6. その他必要と認められる事項

支出負担行為担当官
千葉労働局総務部長 殿

所在地：
名称：
代表者氏名：

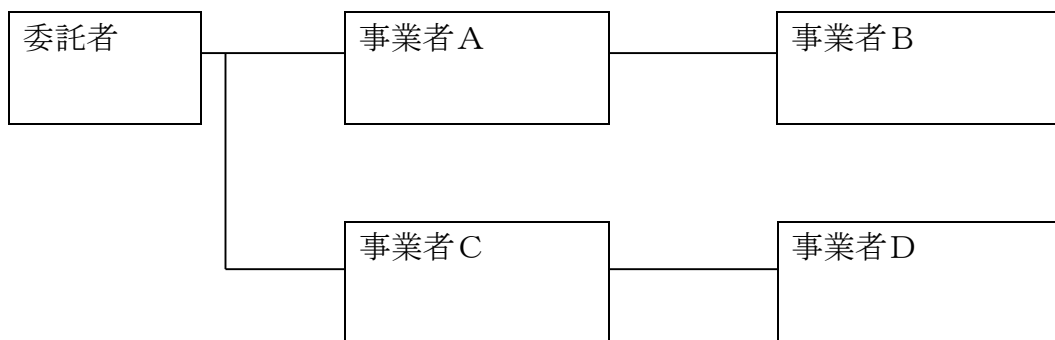
履行体制図

標記について、履行体制について下記のとおり提出いたします。

記

件名「松戸公共職業安定所野田出張所 高圧引込ケーブル等不良個所入替工事」

	事業者名称	所在地	契約金額	業務の範囲
A				
B				
C				
D				



支出負担行為担当官
千葉労働局総務部長 殿

所在地：
名 称：
代表者氏名：

履行体制図変更届出書

標記について、履行体制の変更について下記のとおり届け出いたします。

記

1. 契約件名「松戸公共職業安定所野田出張所 高圧引込ケーブル等不良個所入替工事」
2. 変更の内容
3. 変更後の体制図

