

弘前公共職業安定所

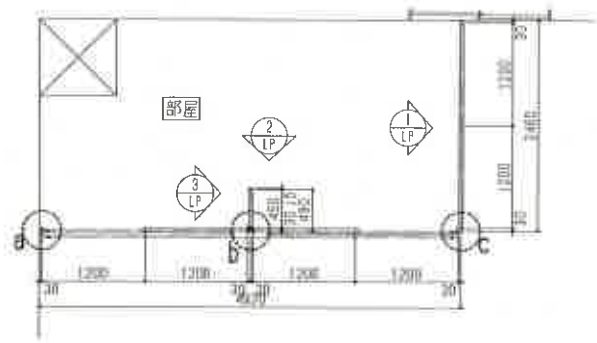
【仕様書別添1】

No	品目	仕様①	仕様②	仕様③	仕様 色	数量	単位	参考商品	設置場所
1	相談ブース	W1200 D50 H2100	スチール塗装パネルである事		色番号(KW-400)色である事	4	枚	小松ウォール スチールパネル PP-2112	相談ブースエリア
2	相談ブース	W450 D50 H2100	スチール塗装パネルである事		色番号(KW-400)色である事	1	枚	小松ウォール スチールパネル PP-2104	相談ブースエリア
3	相談ブース	W1200 D50 H2100	オプション品である事		指定なし	2	式	小松ウォール オープン枠 PO-2112	相談ブースエリア
4	相談ブース	W1200 H2100用	オプション品である事	スライド式の吊り戸である事	指定なし	2	式	小松ウォール 吊り戸 PH-2112	相談ブースエリア
5	相談ブース	H2100用	オプション品である事		指定なし	3	本	小松ウォール エンドカバー PT-21EC	相談ブースエリア
6	相談ブース	H2100用	オプション品である事		指定なし	3	本	小松ウォール 直線ポール PT-21SP	相談ブースエリア
7	相談ブース	H2100用	オプション品である事		指定なし	1	本	小松ウォール コーナーポール PT-21SP	相談ブースエリア
8	相談ブース	H2100用	オプション品である事		指定なし	1	本	小松ウォール 3WAYポール PT-21RP(LP)	相談ブースエリア
9	ブース設置作業	設置形状は別紙の通り ※弘前安定所相談ブース	既存備品の解体、移設作業を含む事	組立における必要部材は予め準備する事		1	式		相談ブースエリア
10	パネルスクリーン	W2300(収納時W900) D524 H1500	キャスター付きの3連パネルである事	中央パネルへの収納、角度調整機能が可能である事	イエローグリーン色である事	1	台	トヨセット パネルスクリーン ES-1509	相談ブースエリア
11	スタッキングテーブル	W1500 D450 H720	スタックピッチは120mm以内である事	アジャスター機能付きのキャスタータイプである事	フレームはホワイト色、天板はネオウッドライト色である事	4	台	オカムラ スタッキングテーブル 81F1LN	相談ブースエリア
12	ミーティングチェア	設置寸法がW522 D552以内である事	スタックピッチが150mm以内である事		オレンジ色である事	10	脚	ライオン スタッキングチェア No1690F	相談ブースエリア
13	入口付近タブレット席ブース	W900 D50 H1500	クロスパネルである事		色番号(C-189)色である事	11	枚	小松ウォール クロスパネル PC-1509	入口自己検索エリア
14	入口付近タブレット席ブース	H1500用	オプション品である事		指定なし	6	本	小松ウォール エンドカバー PT-15EC	入口自己検索エリア

15	入口付近タブレット席ブース	H1500用	オプション品である事		指定なし	2	本	小松ウォール コーナーポール PT-15RP(LP)	入口自己検索エリア
16	入口付近タブレット席ブース	H1500用	オプション品である事		指定なし	4	本	小松ウォール 3WAYポール PT-153P	入口自己検索エリア
17	入口付近タブレット席ブース	W900 D700サイズの天板である事	天板形状は別紙の通り ※弘前安定所タブレット席天板①		指定なし	5	セット	小松ウォール デスク天板+ブラケット W900 D700仕様	入口自己検索エリア
18	パーテーション設置作業	設置形状は別紙のとおり ※弘前安定所タブレット席① 午前中から作業をし、システム業者によるPC設置作業と連携して進める事				1	式		入口自己検索エリア
19	スツール	脚部総幅は490mm以内である事	5本脚ゴムキャスター付きである事		本体はホワイト色、布地はライトオリーブ色である事	5	脚	コクヨ スツール ココット CR-G542E1	入口自己検索エリア
20	プリンタスタンド	W400 D400 H200	キャスター+アジャスター付きである事	総耐荷重80kgの2段構造である事	ホワイト色である事	5	台	サンワサプライ プリンタスタンド LPS-T4040SL	入口自己検索エリア
21	中央付近タブレット席ブース	W700 D50 H1500	クロスパネルである事		色番号(C-189)色である事	11	枚	小松ウォール クロスパネル PC-1507	中央自己検索エリア
22	中央付近タブレット席ブース	H1500用	オプション品である事		指定なし	6	本	小松ウォール エンドカバー PT-15EC	中央自己検索エリア
23	中央付近タブレット席ブース	H1500用	オプション品である事		指定なし	2	本	小松ウォール コーナーポール PT-15RP(LP)	中央自己検索エリア
24	中央付近タブレット席ブース	H1500用	オプション品である事		指定なし	4	本	小松ウォール 3WAYポール PT-153P	中央自己検索エリア
25	中央付近タブレット席ブース	W700 D500サイズの天板である事	天板形状は別紙の通り ※弘前安定所タブレット席天板②		指定なし	5	セット	小松ウォール デスク天板+ブラケット W700 D500仕様	中央自己検索エリア
26	パーテーション設置作業	設置形状は別紙のとおり ※弘前安定所タブレット席② 午前中から作業をし、システム業者によるPC設置作業と連携して進める事				1	式		中央自己検索エリア
27	スツール	脚部総幅は490mm以内である事	5本脚ゴムキャスター付きである事		本体はホワイト色、布地はライトオリーブ色である事	5	脚	コクヨ スツール ココット CR-G542E1	中央自己検索エリア
28	ローパーテーション	W1000 D36 H1500	連結組立をする事		ベージュ色、またはグレージュ色である事	2	枚	ライオン ローパーテーション IZI-1510SD	長期療養窓口
29	ローパーテーション	W700 D36 H1500	上記と合わせL型に連結組立をする事		ベージュ色、またはグレージュ色である事	1	枚	ライオン ローパーテーション IZI-1507SD	長期療養窓口
30	連結ポール	H1500用	オプション品である事		指定なし	1	本	ライオン 連結ポール IZI-15AP	長期療養窓口

31	安定脚	両面用	オプション品である事		指定なし	1	組	ライオン 固定脚 IZI-SS3	長期療養窓口
32	既存未開封品の組立設置作業	TANOSEE センターテーブル TCT-N100LG 4台	窓口デスクを各20cm広げ設置する事	床下へ関連ケーブルの取り回しをする事		1	式		専門援助エリア
33	既存未開封品の組立設置作業	ライオン 案内板 GP-20 1台、ライオン カタログスタンド AK-833CS 2台、ライオン ベルトパーテーション BPS-50NS-RD 2台、ライオン 脇机 LT-047E-CN-WW 3台	指定場所へ設置する事			1	式		各指定場所
34	既設ローパーテーションの組み替え作業	オカムラ製NSシリーズ 10枚	設置形状は別紙のとおり ※弘前安定所ローパーテーション組替形状図	床固定を施し、倒れ防止措置を行う事		1	式		訓練相談エリア
35	既存什器の移設	別紙レイアウト図、キャビネット等変更図を基に移設する事				1	式		各指定場所
36	窓口番号シール貼り替え	レイアウト変更に基づき窓口番号に合わせ番号を貼りかえる事	サイズ、貼り付け位置は各窓口パネル形状に合わせる事			1	式		各相談窓口
37	レイアウト変更	全ての什器類において、別紙レイアウト図の通りに移設をする事	職員用デスクを優先して移設させる事						フロア全体
事前	事前指定作業	指定納品日の5日前までに、5mm×40Lダンボールを50枚現地へ届ける事	指定納品日の5日前までに、幅50mmの梱包用テープ4巻を現地へ届ける事	指定納品日の前日に、移設什器、廃棄物に対し目印のテープ等を貼る事					
廃棄	廃棄物回収	全て同日内での作業とする	壁、床等既存設備からの解体、取外しも含む			1	式		
案内板	平面図	W800 H1000	既存パネルへの貼付けをする事	図面のデータ提供は行わないものとする		2	枚	平面図	風除室

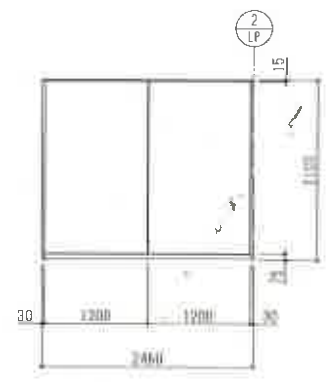
1 LP
2 LP
3 LP



1 LP

*ポールスリット：有り

色表/製品種	MOLS-50
骨材	
パネル	
キャップ	

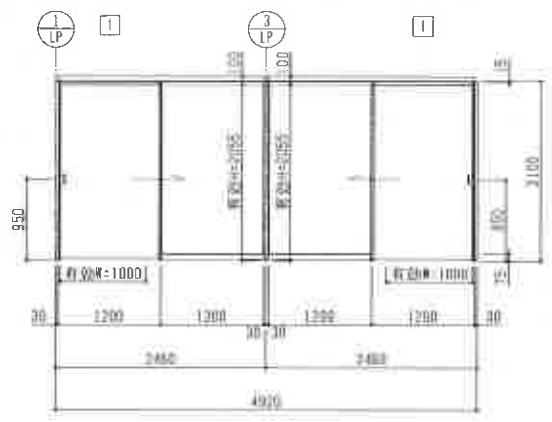


2 LP

*ポールスリット：有り

色表/製品種	MOLS-50
骨材	
パネル	
キャップ	

仕様	吊り戸
ドア色	
ドア特色	
フロントゴム色	
芯材	ペーパーコア
ロック	(ロック無)
ハンドル	白クマ 02-30(サテンクローム) φ=17 L=112
窓枠	ステンレスFB 4X25



3 LP

*ポールスリット：有り

色表/製品種	MOLS-50
骨材	
パネル	
キャップ	

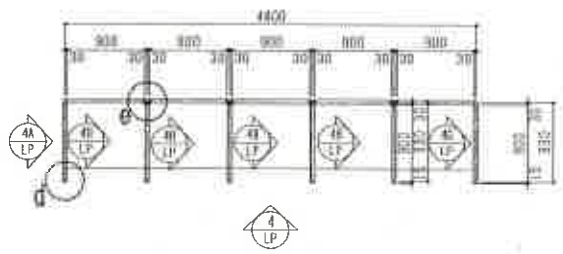


No9

製品種	平半数(㎡)
MOLS-50	16.5

月日	修正履歴	記入者	設計	原	縮尺	工事名
			監理	原	A1 1/30	弘前職業安定所
			施工	原	A2 1/60	製品種 MOLS-50
						平面図・立面図
						3

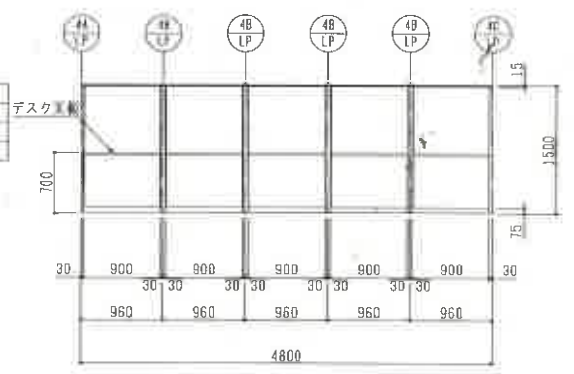
4 LP
4A LP
4B LP
4C LP



4 LP

*ボールスリット：有り

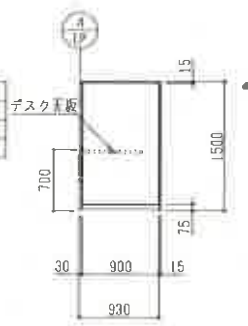
色表/製品種	WOLS-50
骨材	
パネル	
キャップ	



4A LP

*ボールスリット：有り

色表/製品種	WOLS-50
骨材	
パネル	
キャップ	



4B LP x 4

*ボールスリット：有り

色表/製品種	WOLS-50
骨材	
パネル	
キャップ	



4C LP

*ボールスリット：有り

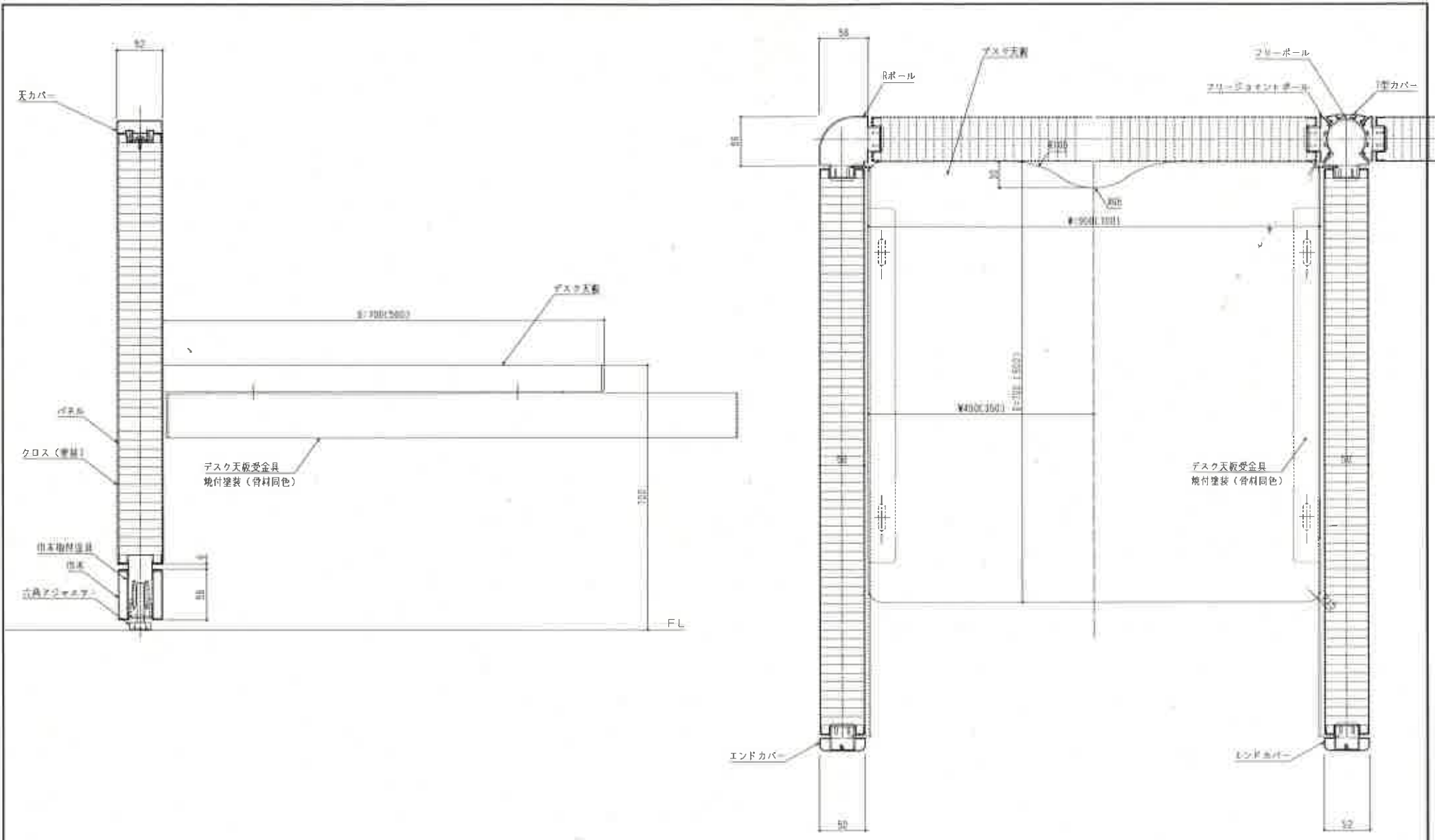
色表/製品種	WOLS-50
骨材	
パネル	
キャップ	



No 18

製品種	平米数 (㎡)
WOLS-50	15.7

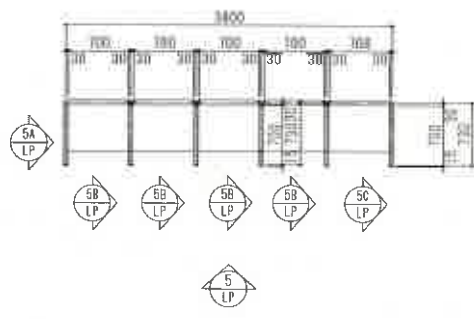
月日	修正履歴	記入者	設計	製	縮尺	工事名
					A1 1/30	弘前職業安定所
					A3 1/60	製品番号 WOLS-50
						平面図・立面図
						4



No 25

			設計	監製	工事機
月日	修正履歴	記入者	監製		弘前職業安定所
			監製		
			監製		
			製品記号	原番	断面図
			MOLS-50		7

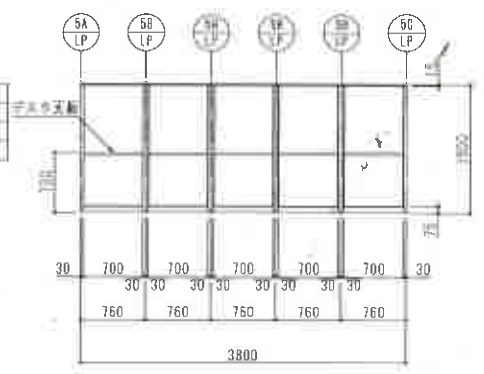
5 LP
5A LP
5B LP
5C LP



5 LP

*ポールスリット：有り

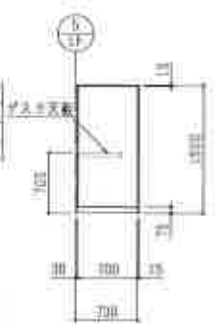
色表/製品種	WOLS-50
骨材	
パネル	
キャップ	



5A LP

*ポールスリット：有り

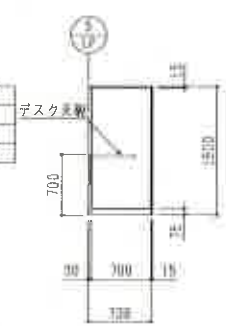
色表/製品種	WOLS-50
骨材	
パネル	
キャップ	



5B LP x 4

*ポールスリット：有り

色表/製品種	WOLS-50
骨材	
パネル	
キャップ	



5C LP

*ポールスリット：有り

色表/製品種	WOLS-50
骨材	
パネル	
キャップ	



No 26

製品種	平米数(m ²)
WOLS-50	12.4

再日	修正履歴	記入者	設計

縮尺	工事名	弘前職業安定所
A1 1/30		
A3 1/80	製品番号	
	WOLS-50	平面図・立面図
		S

※弘前安定所ローパーテーション組替形状図

- 床固定による倒れ防止の措置を行う事
- L字、T字部分は既存ポールを用いる事

