

青森公共職業安定所

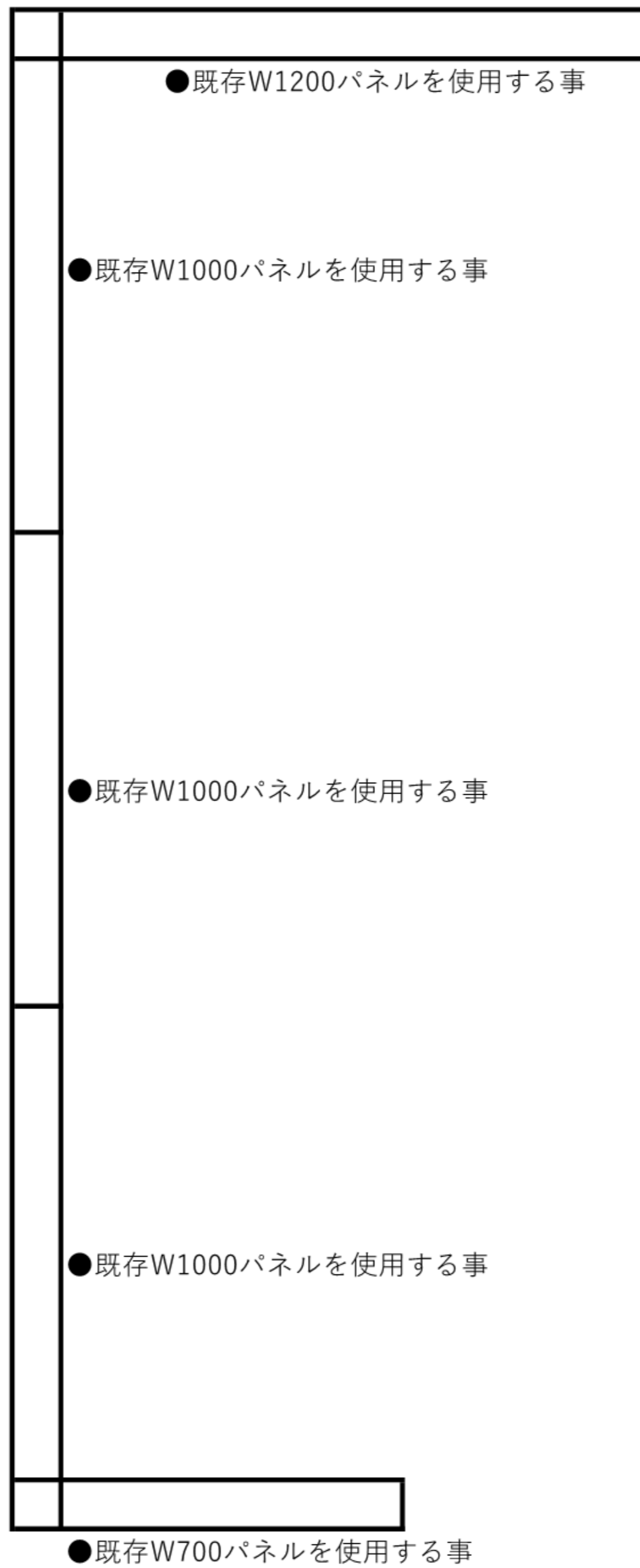
【仕様書別添1】

No	品目	仕様①	仕様②	仕様③	仕様色	数量	単位	参考商品	設置場所
1	システムデスク	W2000 D600 H720	連結可能タイプのパネル脚である事	配線ダクトが完備されている事	本体ネオホワイト色、天板ネオウッドライト色である事	4	台	オカムラ プロユニットデスク基本 DP19ND	入口側自己検索エリア
2	システムデスク	W1800 D600 H720	連結可能タイプのパネル脚である事	配線ダクトが完備されている事	本体ネオホワイト色、天板ネオウッドライト色である事	1	台	オカムラ プロユニットデスク基本 DP19NE	入口側自己検索エリア
3	配線カバー	W2000用	置き式である事	オプション品である事	指定なし	4	本	オカムラ 配線カバー DP91CD	入口側自己検索エリア
4	配線カバー	W1800用	置き式である事	オプション品である事	指定なし	1	本	オカムラ 配線カバー DP91CE	入口側自己検索エリア
5	システムデスク用正面パネル	W2000用 H450以上	クロスタイプである事	オプション品である事	フレームはネオホワイト色、クロスはイエロー色である事	4	枚	オカムラ デスクトップ正面パネル DP64RD	入口側自己検索エリア
6	システムデスク用正面パネル	W1800用 H450以上	クロスタイプである事	オプション品である事	フレームはネオホワイト色、クロスはイエロー色である事	1	枚	オカムラ デスクトップ正面パネル DP64RE	入口側自己検索エリア
7	システムデスク設置作業	午前中から作業をし、システム業者によるPC設置作業と連携して進める事							
8	フレキシブルテーブル	W1800 D900 H720	アジャスター付きキャスター脚が、2カ所である事	アジャスター脚が2カ所である事	本体ホワイト色、天板ネオウッドライト色である事	1	台	オカムラ アプションフリー 3Y20BB 片キャスター付	記入台エリア
9	別製パネル	W1600 H500	マグネットが使用可能である事	テーブル中央に自立可能で天板に穴をあけない事	ホワイト色である事	1	枚	別製デスクトップスチールパネル	記入台エリア
10	カウンターデスク	W1200 D1000 H700	配線口が設けられてある事	中央引出しが付いている事	天板はライトスモーク色、本体はライトグレー色である事	1	台	オカムラ 別寸カウンターデスク DS20KG	簡易ブースエリア
11	キャスター付きワゴン	W394 D580 H610	3段引き出しである事	転倒防止キャスターが付いている事	天板はライトスモーク色、本体はライトグレー色である事	1	台	オカムラ ワゴン DS33YJ	簡易ブースエリア
12	オフィスチェア	肘付きである事	背面はメッシュ、座面は3種類の異硬度クッションである事	キャスターはゴム車である事	本体ブラック色、布地はダークブルー色である事	1	脚	オカムラ オフィスチェア 肘付き CG21JR	簡易ブースエリア
13	デスクマット	W1200 D1000用	厚さは1.5mm以上である事	光沢あり、非転写タイプである事	透明色である事	1	枚	別寸デスクマット	簡易ブースエリア
14	ケーブルカバー	スチール製のケーブルカバーを設置する事	参考寸法 W500 D200 H300(ケーブル部はL600程度)	該当するケーブルを現地確認の上、製作サイズを調整する事	ホワイト色である事	1	式	別製スチールカバー (既存LANケーブル用)	簡易ブースエリア

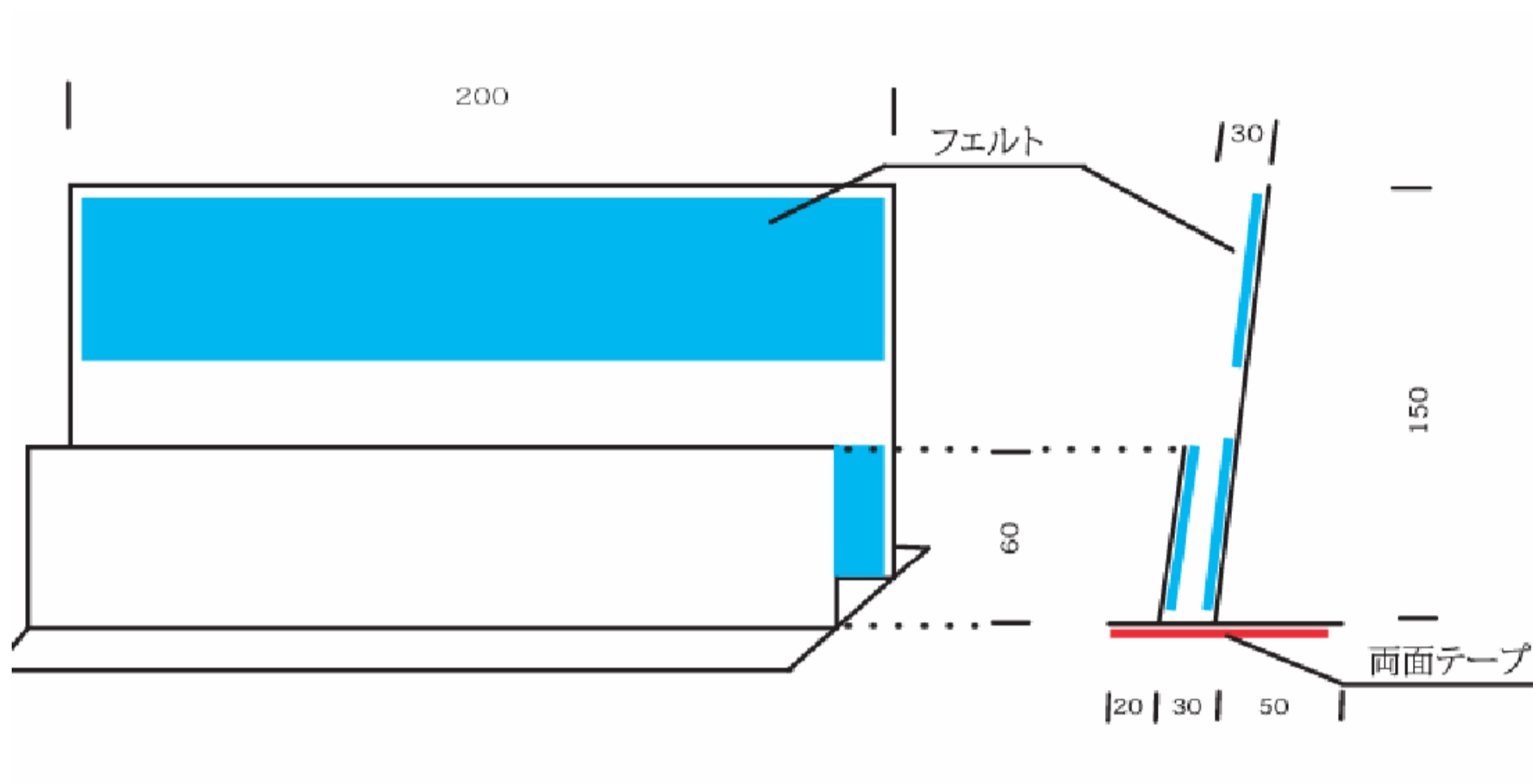
15	引違い書庫	W800 D400 H1050	3枚引違い扉、施錠可能である事	同型上下連結可能である事	ネオホワイト色である事	2	台	オカムラ 引違収納書庫 4M43ZL	簡易ブースエリア
16	ベース	W800 D400 H50	書庫と同シリーズである事		ネオホワイト色である事	2	枚	オカムラ ベース 4M92ZZ	簡易ブースエリア
17	書庫設置作業	引違い書庫(上下2台+ベース)×2列	金具を用いた耐震固定をする事						簡易ブースエリア
18	既存ローパーテーションの組み替え作業	オカムラ製 N8シリーズの組み替え	設置形状は別紙参照 ※青森安定所ローパーテーション組替形状図	必要部材は予め調査、準備する事					簡易ブースエリア
19	脇机	W400 D1000 H700	3段引き出し(内A4 2段)である事	シリンダー錠タイプである事	天板はライトスモーク色、本体はライトグレー色である事	2	台	オカムラ 脇机 DS36ZH (延長天板付き)	相談窓口エリア
20	デスクマット	W400 D1000用	硬質2m/m以上である事		透明である事	1	枚	別製デスクマット 硬質 W400 D1000	相談窓口エリア
21	デスクマット	W400 D1000用	軟質1.5m/m以上である事		透明である事	1	枚	別製デスクマット 軟質 W400 D1000	相談窓口エリア
22	脇机設置作業	関連する既存デスクを全てずらし指定箇所に設置する事 午前中から作業をし、システム業者によるPC設置作業と連携して進める事							相談窓口エリア
23	システムデスク	W1800 D1200 H720	連結可能タイプのパネル脚である事	配線ダクトが完備されている事	本体ネオホワイト色、天板ネオウッドライト色である事	1	台	オカムラ プロユニットデスク基本 DP15JE	中央側自己検索エリア
24	配線カバー	W1800用	置き式である事	オプション品である事	指定なし	1	枚	オカムラ 配線カバー DP90CE	中央側自己検索エリア
25	システムデスク用正面パネル	W1800用 H450以上	クロスタイプである事	オプション品である事	フレームはネオホワイト色、クロスはイエロー色である事	1	枚	デスクトップパネル DP64HE	中央側自己検索エリア
26	システムデスク用幕板	W1800用		オプション品である事	ネオホワイト色である事	1	枚	幕板パネル DP80AE	中央側自己検索エリア
27	システムデスク用サイドパネル	D600両面用 H450以上	クロスタイプである事	オプション品である事	フレームはネオホワイト色、クロスはイエロー色である事	2	枚	サイドパネルエンド用 DP6STV	中央側自己検索エリア
28	システムデスク用サイドパネル	D600用 H450以上	クロスタイプである事	オプション品である事	フレームはネオホワイト色、クロスはイエロー色である事	2	枚	サイドパネル中間用 DP6STM	中央側自己検索エリア
29	デスク設置作業	午前中から作業をし、システム業者によるPC設置作業と連携して進める事							入口側自己検索エリア
30	ローパーテーション	W700 D50 H1825	パネルにマグネットが使用可能である事	連結可能である事	パネルはベージュ色である事	2	枚	JKパネル JK-1870	中央側自己検索エリア

31	安定脚	両面タイプである事	床上突起は15mm以内である事	オプション品である事	指定なし	2	セット	安定脚 両面用 JK-AKW	中央側自己検索エリア
32	パーテーション設置作業	2枚連結+安定脚							中央側自己検索エリア
33	マルチラック	W772 D778 H1541	中棚W750 D610 耐荷重40kgである事	天板はW750 D400 耐荷重30Kgである事	ライトグレー色である事	1	台	サンワサプライ マルチラック RAC-272	相談コーナー
34	ロビーチェア	W1580 D595 H785	3連中央はテーブルである事	座席はヒジなし、背もたれ付きである事	オリーブグリーン色である事	2	台	ライオン テーブル付ロビーチェア LC-4113TF	2Fマザーズコーナー前
35	タブレットスタンド	参考形状は別紙の通り ※青森安定所タブレットスタンド	タブレット破損防止がどこされている事	ロビーチェア(テーブル)に固定されている事	ブラック色、またはダークグレー色である事	4	台	別製タブレットスタンド	2Fマザーズコーナー前
36	パーテーションホワイトボード	W956 D572 H1800	板面は床上400mm以上からの形状である事	キャスター付きである事	フレームはブルー色である事	4	台	プラス カジュアルホワイトボード ALK-0912DSK-NV	2Fマザーズコーナー前
37	両袖机	W1400 D700 H700	3段袖(内A4 2段)である事	シリンダー錠タイプである事	ホワイト色である事	1	台	トヨセット 両袖机 50SBL-147AA-WW	1F事務室内
38	机上棚	W1400 D295 H780	可動式棚板1枚付き	オプション品である事	ホワイト色である事	1	台	トヨセット 机上棚 50DT-H14W	1F事務室内
39	デスクマット	W1400 D700用	厚さは1.5mm以上である事	光沢あり、非転写タイプである事	透明色である事	1	枚	ライオン デスクマット No147-SSK	1F事務室内
40	オフィスチェア	肘付きである事	背面はメッシュ、座面は3種類の異硬度クッションである事	キャスターはゴム車である事	本体ブラック色、布地はダークブルー色である事	1	脚	オカムラ オフィスチェア 肘付き CG21JR	1F事務室内
41	レイアウト変更作業	全ての什器類において、別紙レイアウト図の通りに移設をする事							
事前	事前指定作業	指定納品日の5日前までに、5mm×40Lダンボールを30枚現地へ届ける事	指定納品日の5日前までに、幅50mmの梱包用テープ2巻を現地へ届ける事	指定納品日の前日に、移設什器、廃棄物に対し目印のテープ等を貼る事					
廃棄	廃棄物回収	全て同日内での作業とする	壁、床等既存設備からの解体、取外しも含む			1	式		
案内板	目隠しフィルム	W920 H2380	既存ガラスへの貼付けをする事	すりガラス調フィルムである事	半透明である事	4	枚	目隠しすりガラス調フィルム W920×H2380	正面側

案内板	平面図	W920 H1200	既存パネルへの貼付けをする事	図面のデータ提供は行わないものとする		2	枚	平面図 W920×H1200	正面側
案内板	避難経路図	A3	既存パネルへの貼付けをする事	図面のデータ提供は行わないものとする		1	枚	避難経路図 A3サイズ	正面側
案内板	平面図	W850 H400	既存パネルへの貼付けをする事	図面のデータ提供は行わないものとする		2	枚	平面図 W850×H400	南側
案内板	避難経路図	A3	既存パネルへの貼付けをする事	図面のデータ提供は行わないものとする		1	枚	避難経路図 A3サイズ	南側



- 床固定による倒れ防止の措置を行う事
- L字部×2ヵ所においては既存ポールを用いる事



- スチール製で塗装仕上げをした物である事
- 内側に破損防止材を取り付ける事

