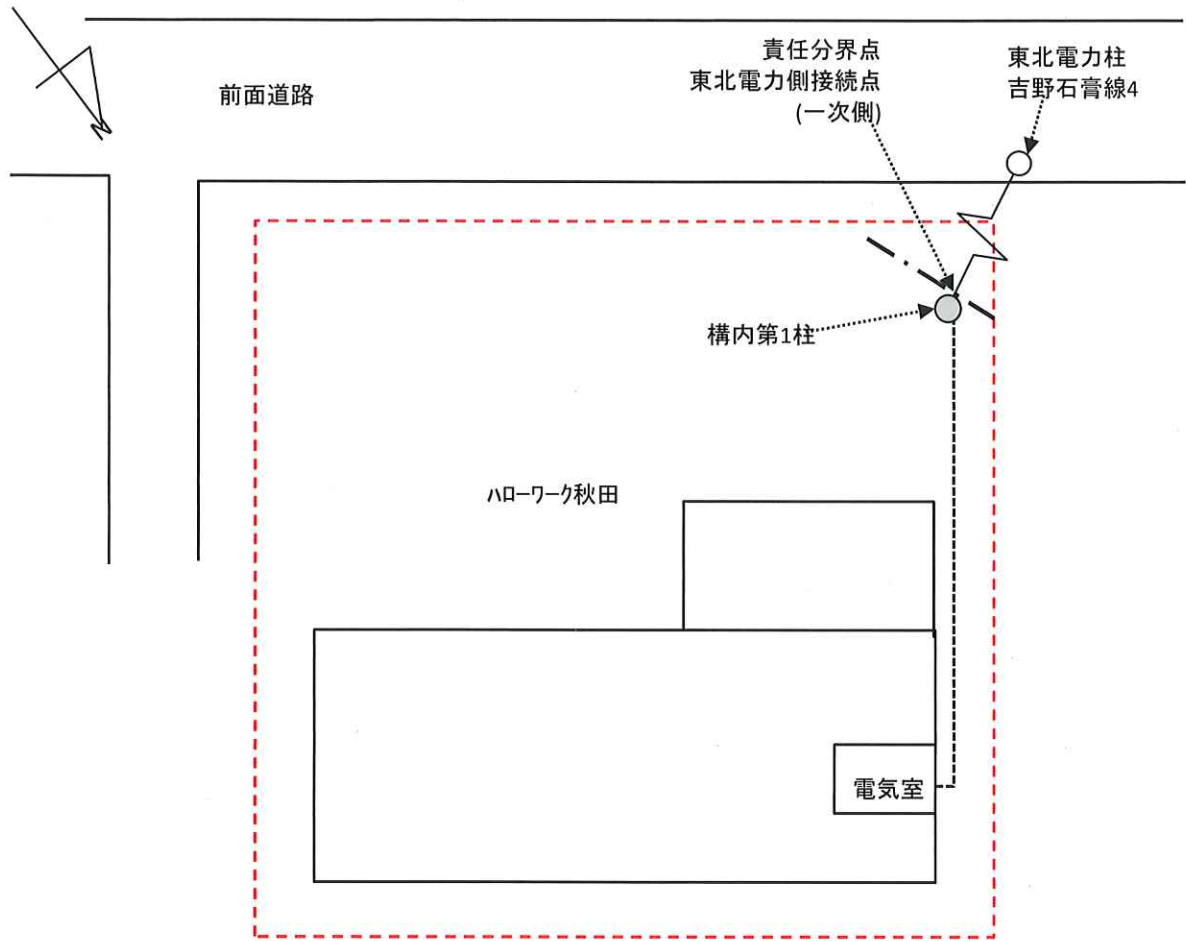


使用区域図



----- 構内ケーブル(地下埋設ケーブル)

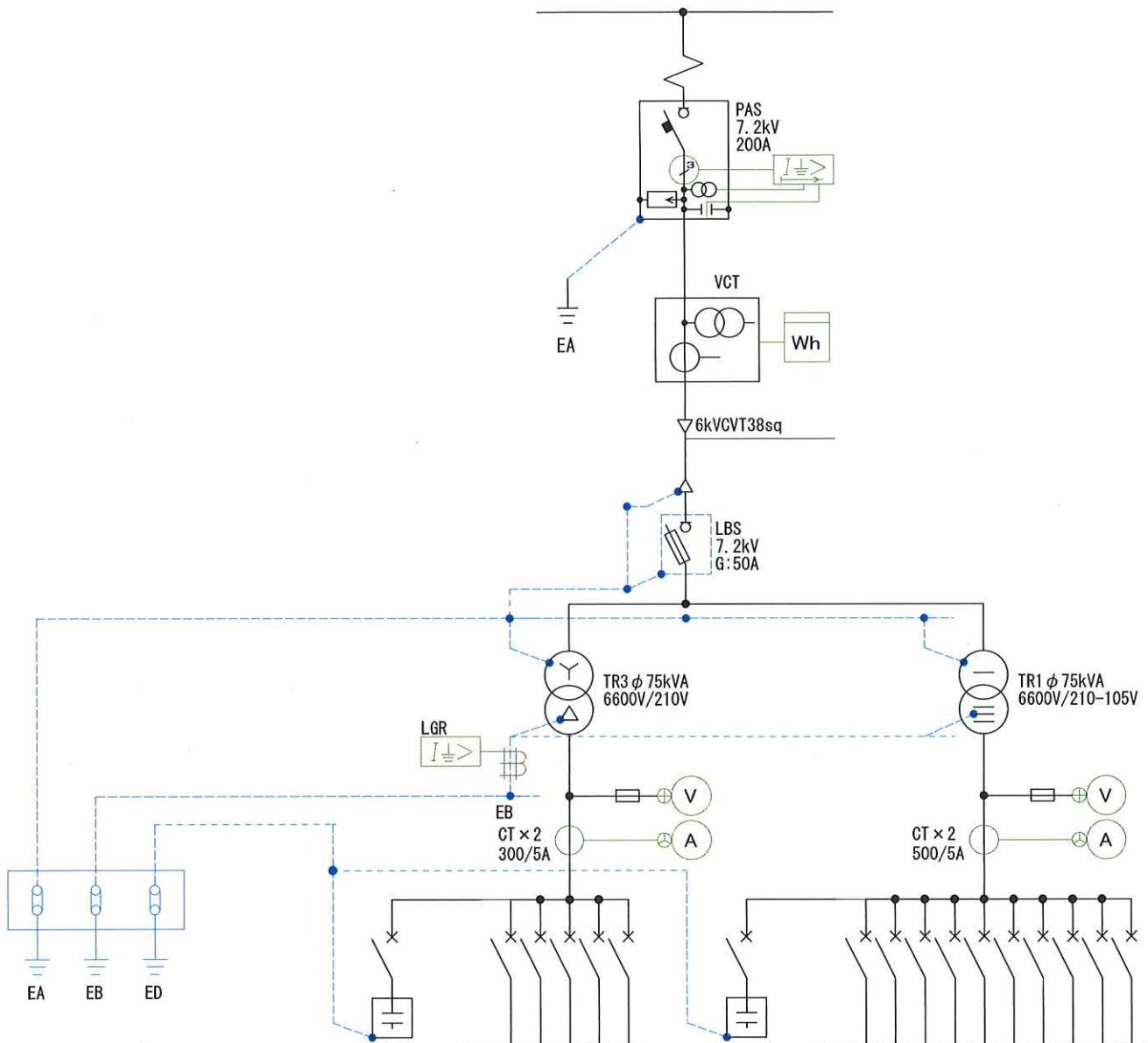
----- 使用区域

- . - . - . 責任分界点

○ 構内第1柱

○ 電力柱

東北電力3φ3w6. 6kV50Hz

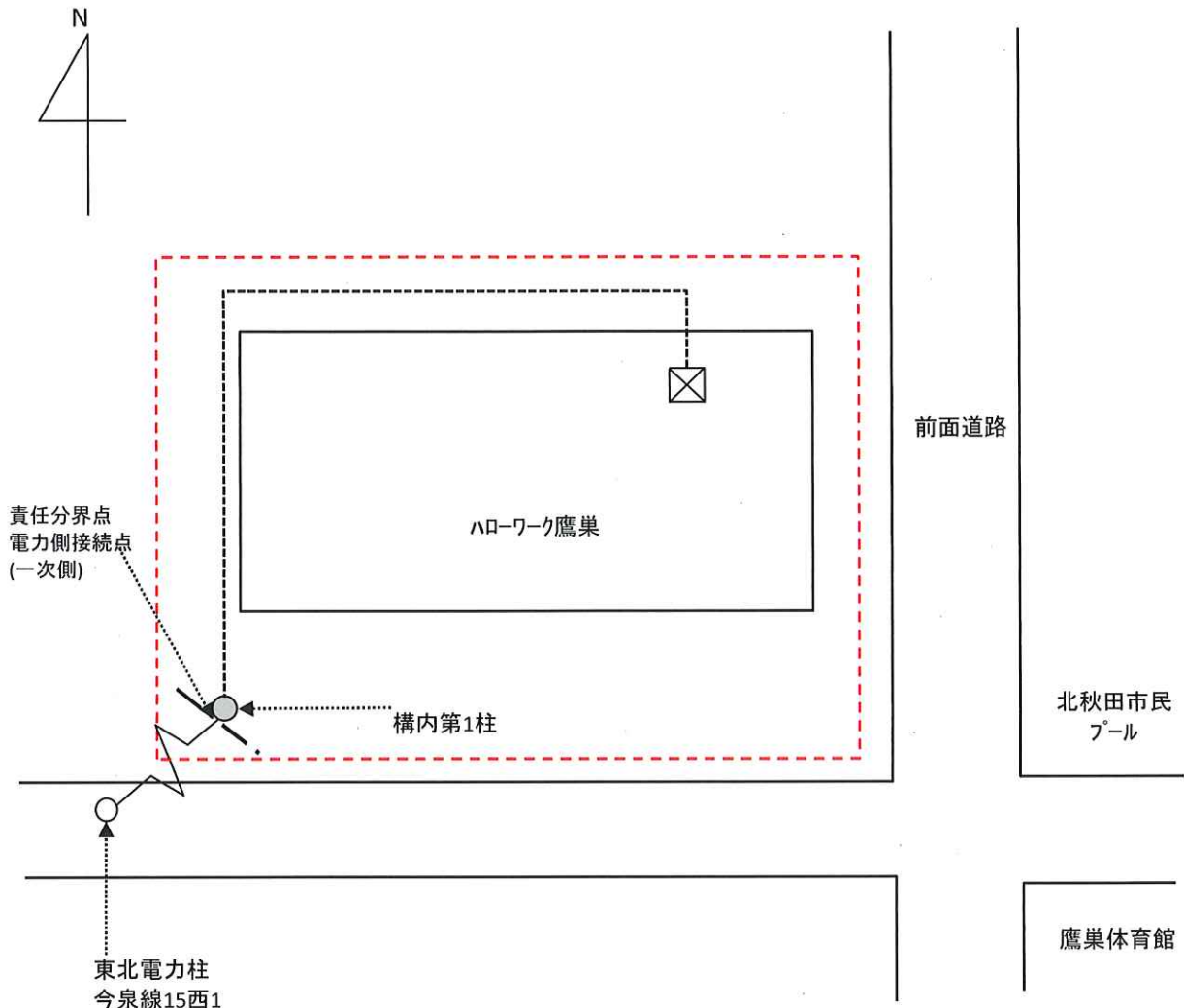


負荷名称	極数	AT
P-1		
P-R-1		
L-4		
P-R-2		
銘板ナシ (300A)		

負荷名称	極数	AT
L-3	3P	
L-4	3P	
L-1	3P	
L-2	3P	
0A-1	3P	
盤内電源	2P	
PAS・SOG	2P	
L-6	3P	
予備	3P	
予備	3P	

			TITLE		
			秋田労働局秋田公共職業安定所		SH NO.
			単線結線図		
DWN.		2022. 03. 2			PAGE
CHKD.			DWG NO.		
APPD.					

使用区域図



責任分界点
電力側接続点
(一次側)

ハローワーク鷹巣

構内第1柱

東北電力柱
今泉線15西1

前面道路

北秋田市民
プール

鷹巣体育館

----- 構内ケーブル(地下埋設ケーブル)

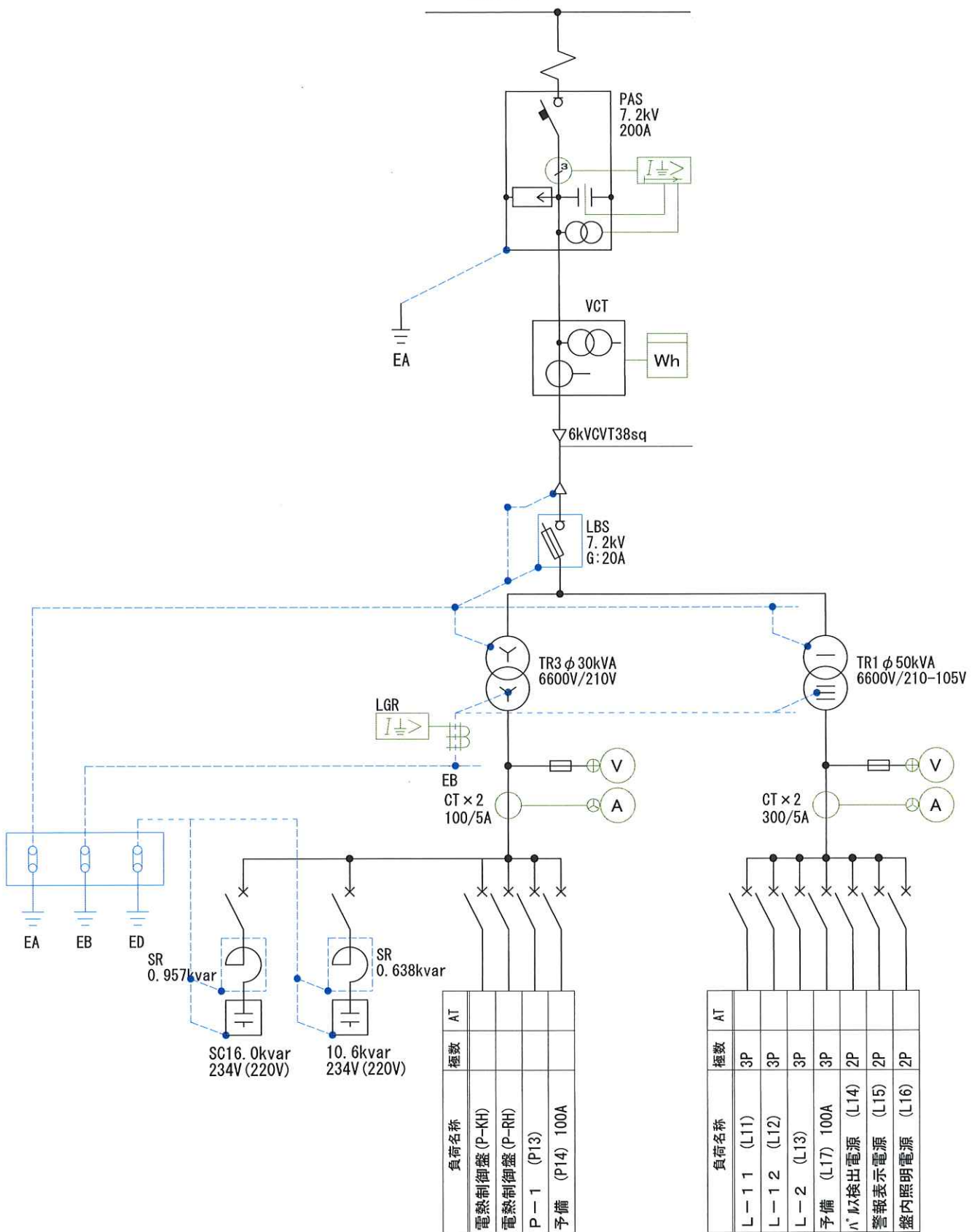
 使用区域

- . - . - . 責任分界点

○ 構内第1柱

○ 電力柱

東北電力3φ3w6. 6kV50Hz

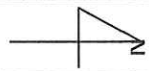


負荷名称	AT	極数
電熱制御盤 (P-KH)		
電熱制御盤 (P-RH)		
P-1 (P13)		
予備 (P14) 100A		

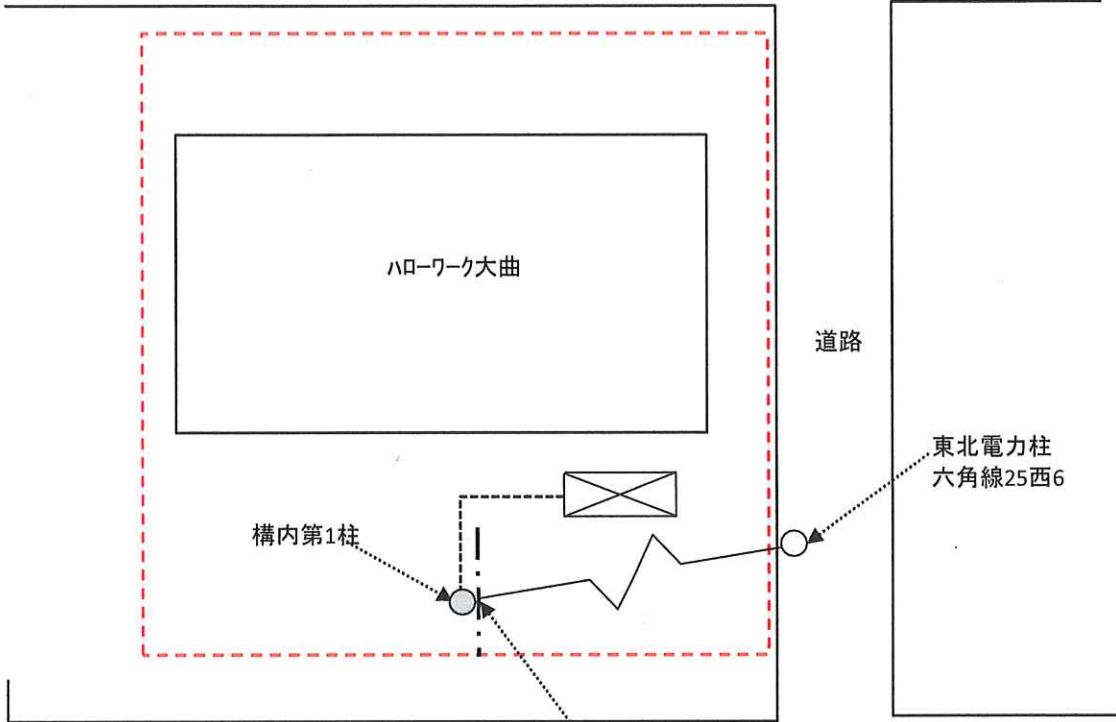
負荷名称	AT	極数
L-1 1 (L11)		3P
L-1 2 (L12)		3P
L-2 (L13)		3P
予備 (L17) 100A		3P
入検出電源 (L14)		2P
警報表示電源 (L15)		2P
盤内照明電源 (L16)		2P

			TITLE		
			秋田労働局大館公共職業安定所 鷹巣出張所単線結線図		SH NO.
DWN.		2022. 03. 02			
CHKD.			DWG NO.		PAGE
APPD.					

使用区域図



前面道路



構内第1柱

道路

東北電力柱
六角線25西6

責任分界点
電力側接続点
(一次側)

----- 構内ケーブル(地下埋設ケーブル)

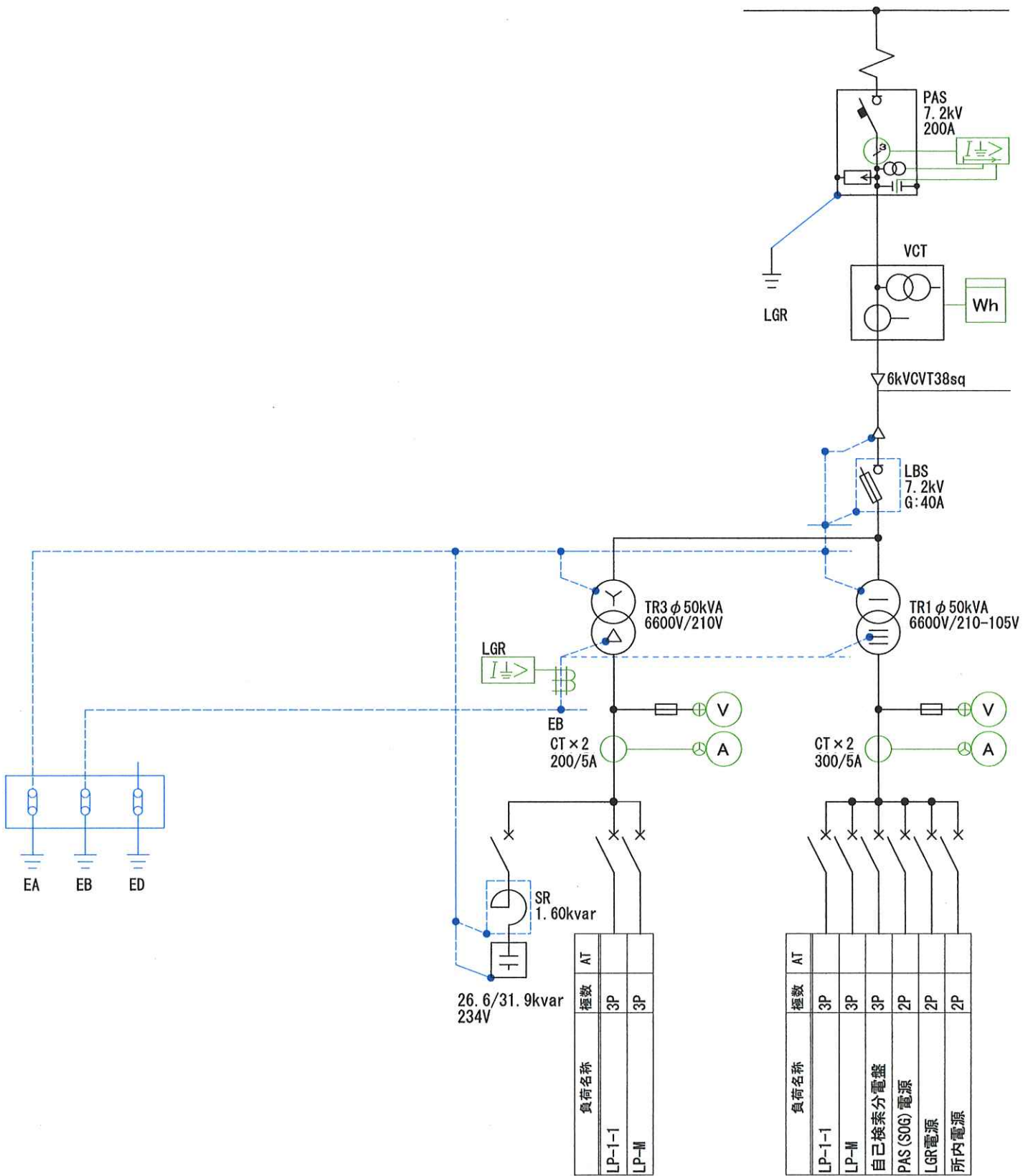
[- - -] 使用区域

- · - · - 責任分界点

○ 構内第1柱

○ 電力柱

東北電力3φ3w6. 6kV50Hz

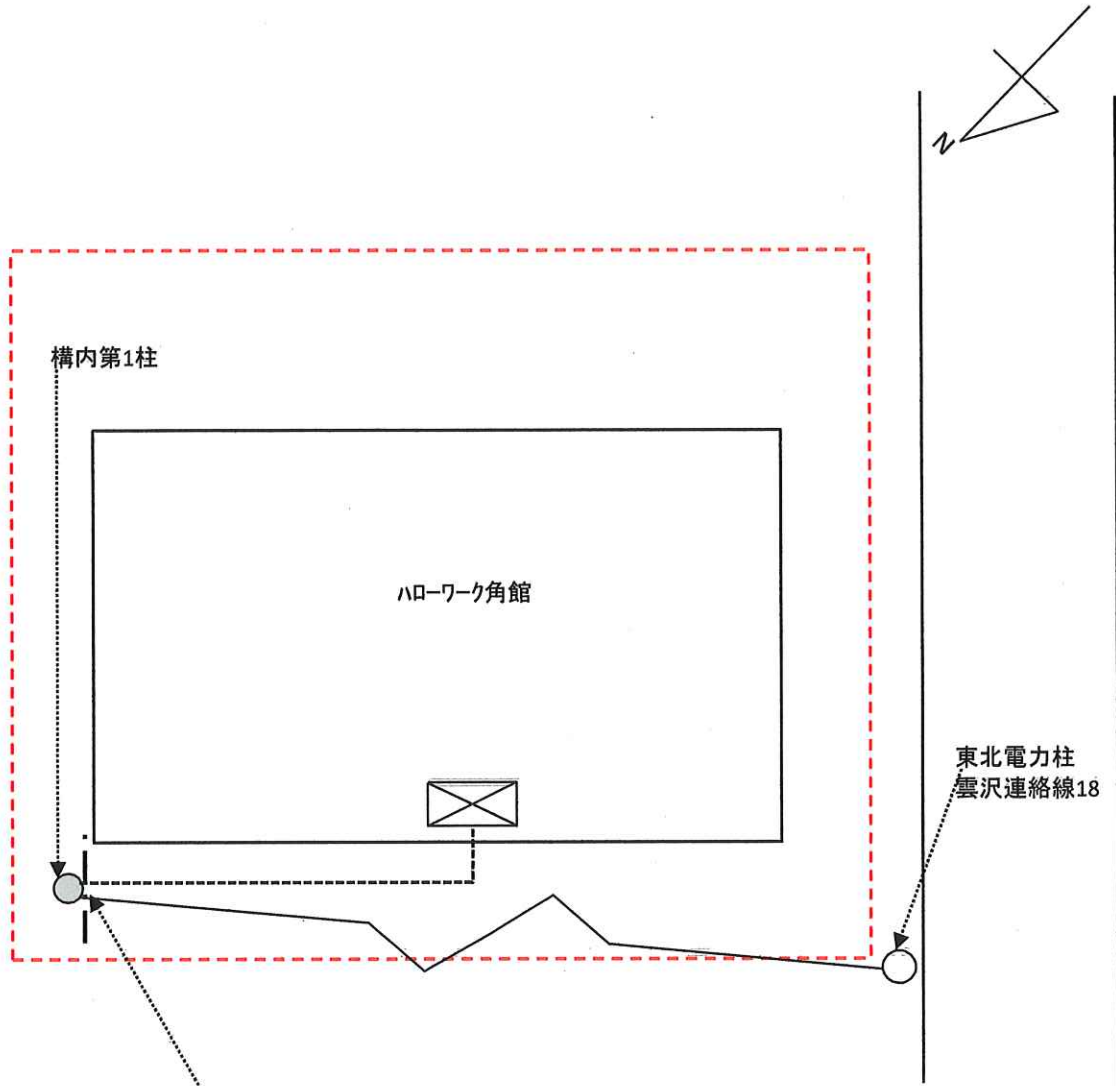


負荷名称	極数	AT
LP-1-1	3P	
LP-M	3P	

負荷名称	極数	AT
LP-1-1	3P	
LP-M	3P	
自己検索分電盤	3P	
PAS (SOG) 電源	2P	
LGR電源	2P	
所内電源	2P	

			TITLE		
			秋田労働局大曲公共職業安定所		SH NO.
			単線結線図		
DWN.		2022. 03. 2	DWG NO.		PAGE
CHKD.					
APPD					

使用区域図



責任分界点
東北電力側接続点
(一次側)

----- 構内ケーブル(地下埋設ケーブル)

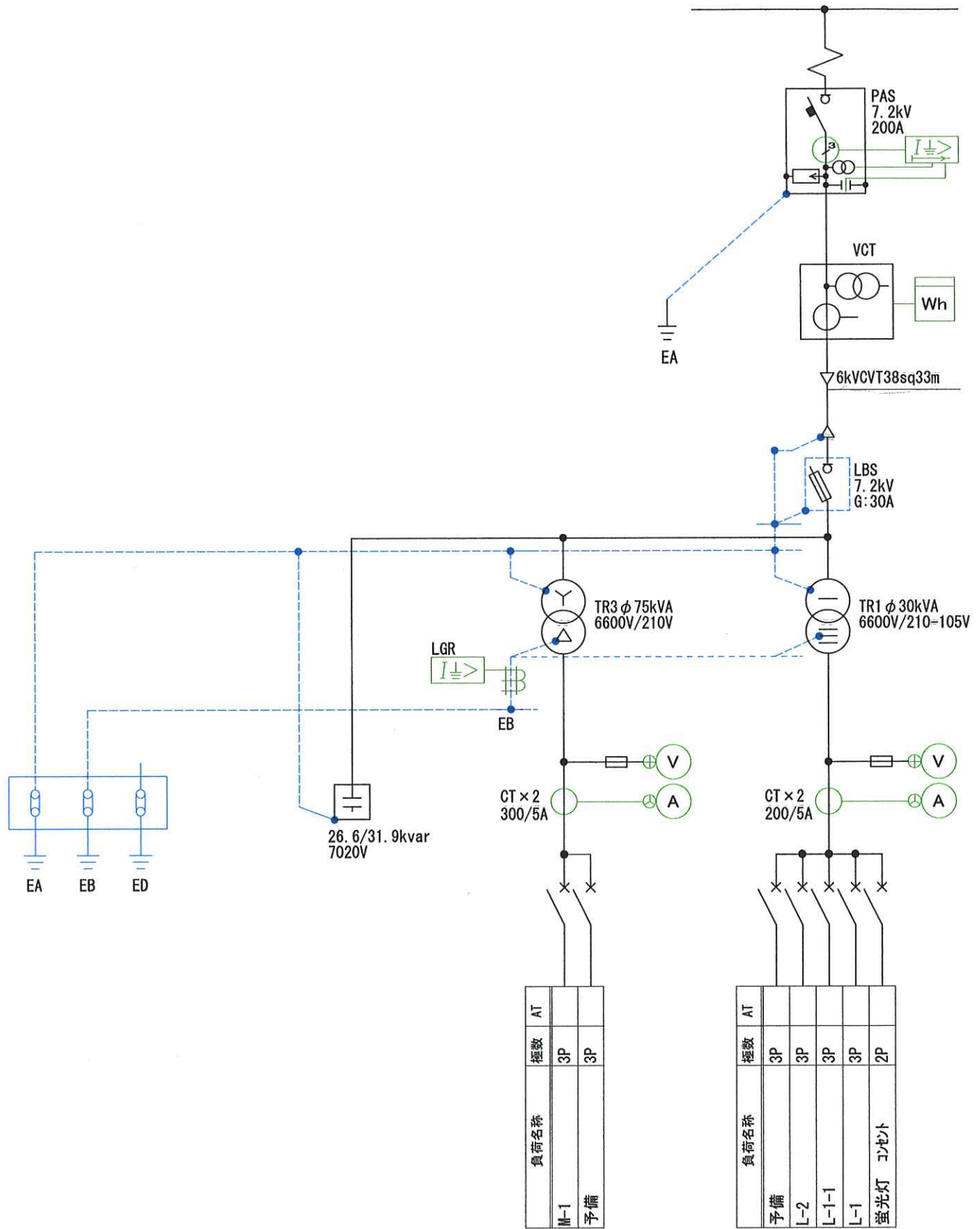
----- 使用区域

- · - · - 責任分界点

● 構内第1柱

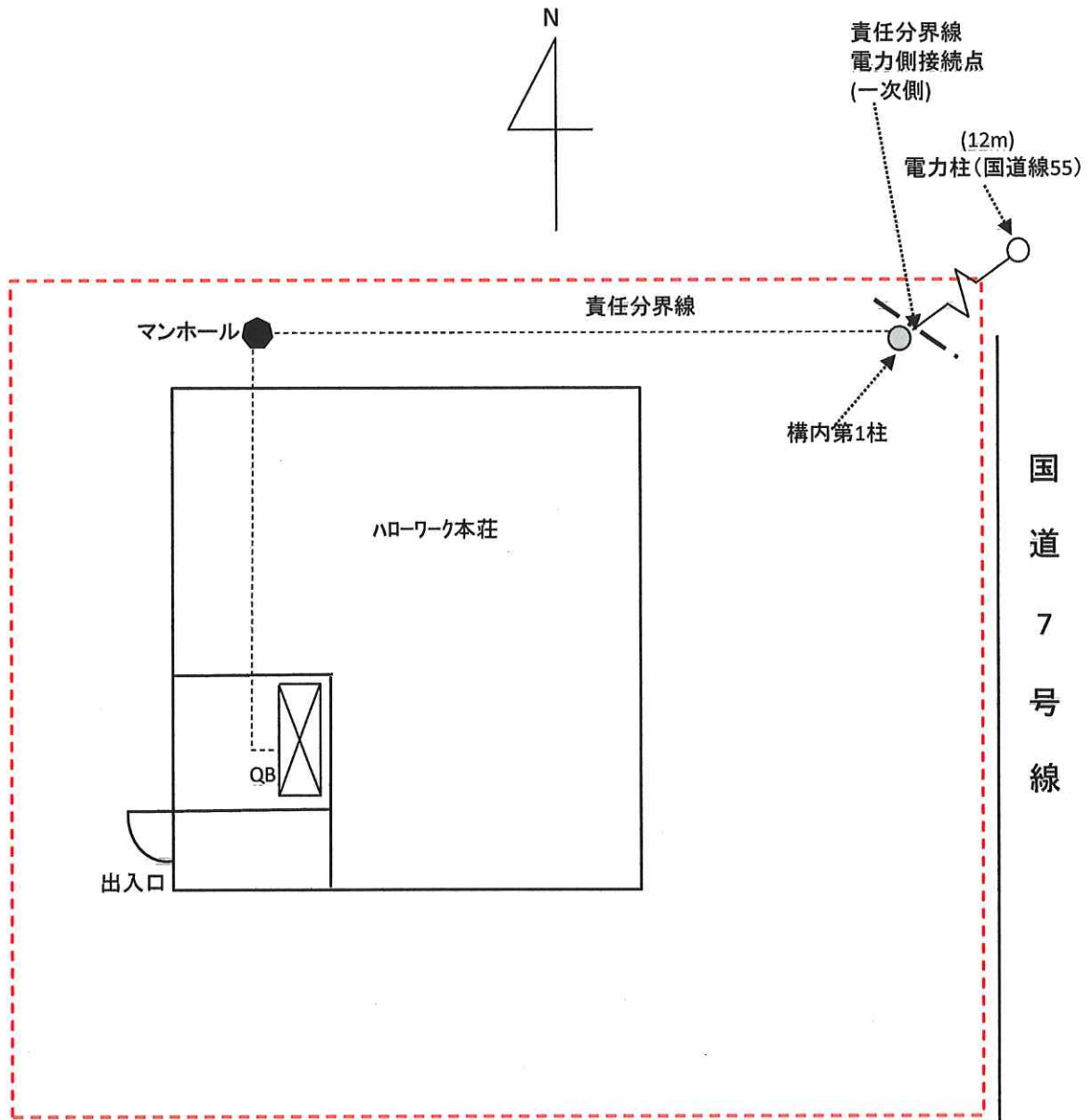
○ 電力柱

東北電力3φ3w6. 6kV50Hz



			TITLE		
			秋田労働局大曲公共職業安定所 角館出張所 単線結線図		SH NO.
DWN.		2022. 03. 2	DWG NO.		PAGE
CHKD.					
APPD.					

使用区域図



----- 構内ケーブル(地下埋設ケーブル)

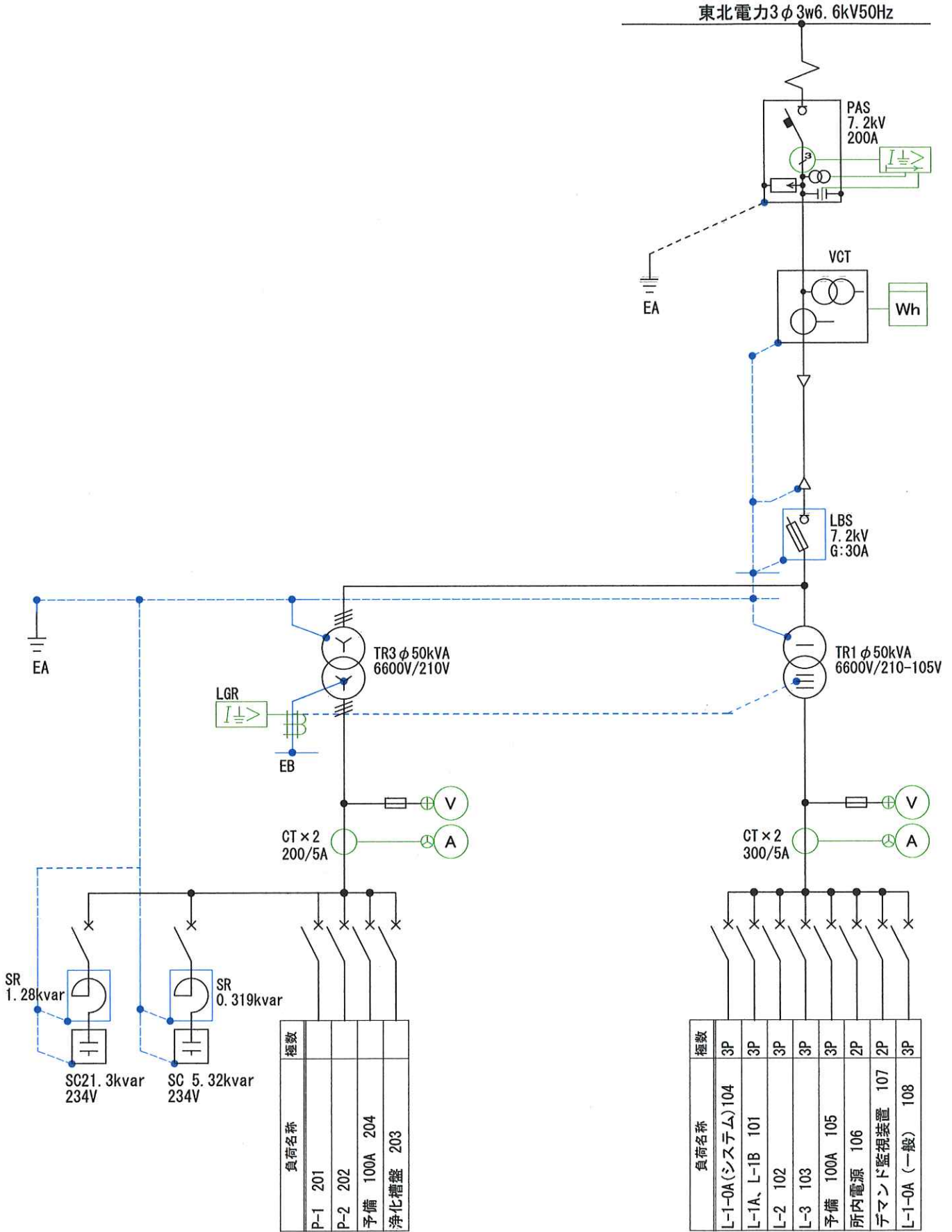
--- 使用区域

- . - . - 責任分界点

○ 構内第1柱

○ 電力柱

東北電力3φ3w6.6kV50Hz

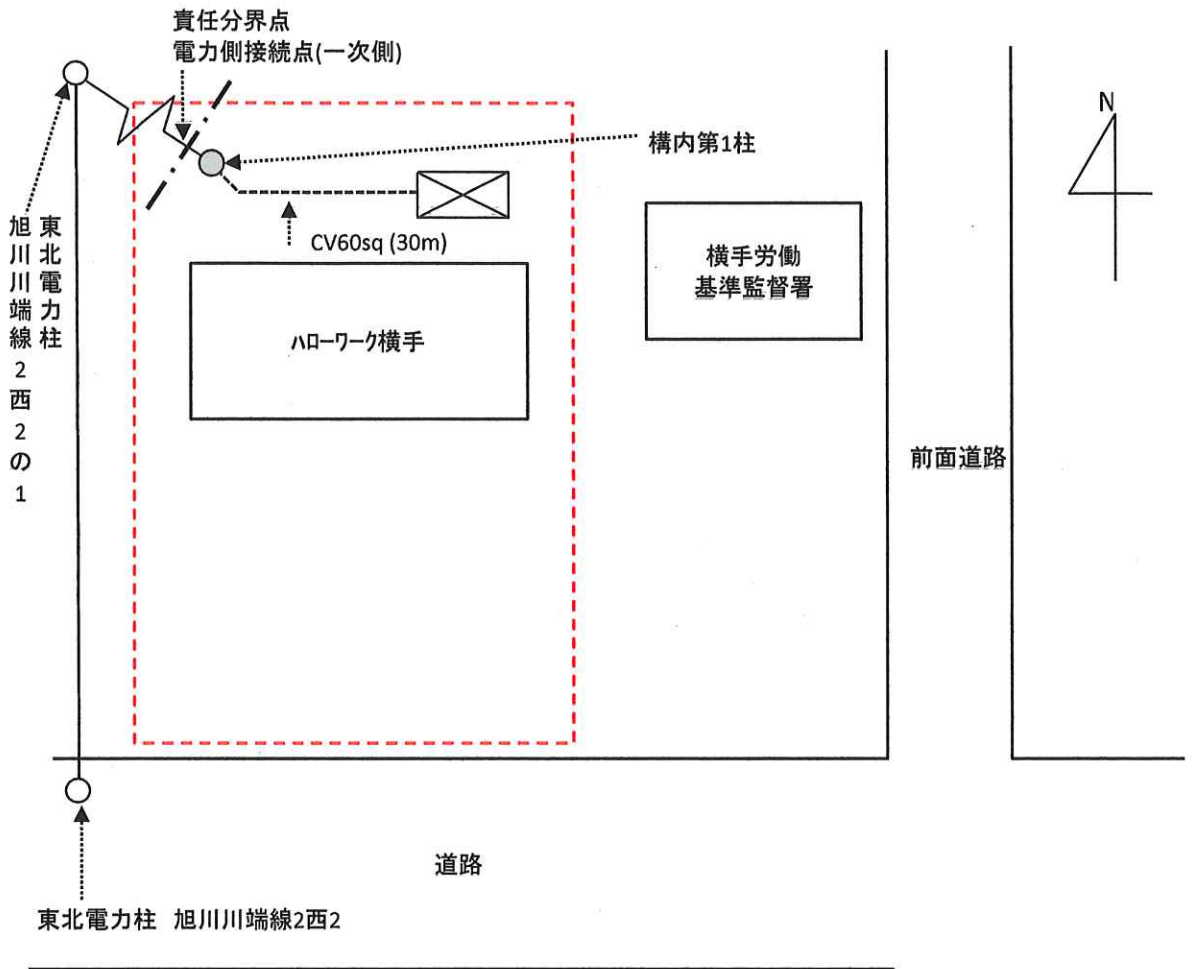


標数	負荷名称
P-1	201
P-2	202
	予備 100A 204
	浄化槽盤 203

標数	負荷名称
3P	L-1-0A(システム) 104
3P	L-1-A, L-1-B 101
3P	L-2 102
3P	L-3 103
3P	予備 100A 105
2P	所内電源 106
2P	デマンド監視装置 107
3P	L-1-0A (一般) 108

			TITLE	
			秋田労働局本荘公共職業安定所 単線結線図	SH NO.
DWN.		2022. 03. 1	DWG NO.	PAGE
CHKD.		2022. 03. 1		
APPD.		2022. 03. 1		

使用区域図



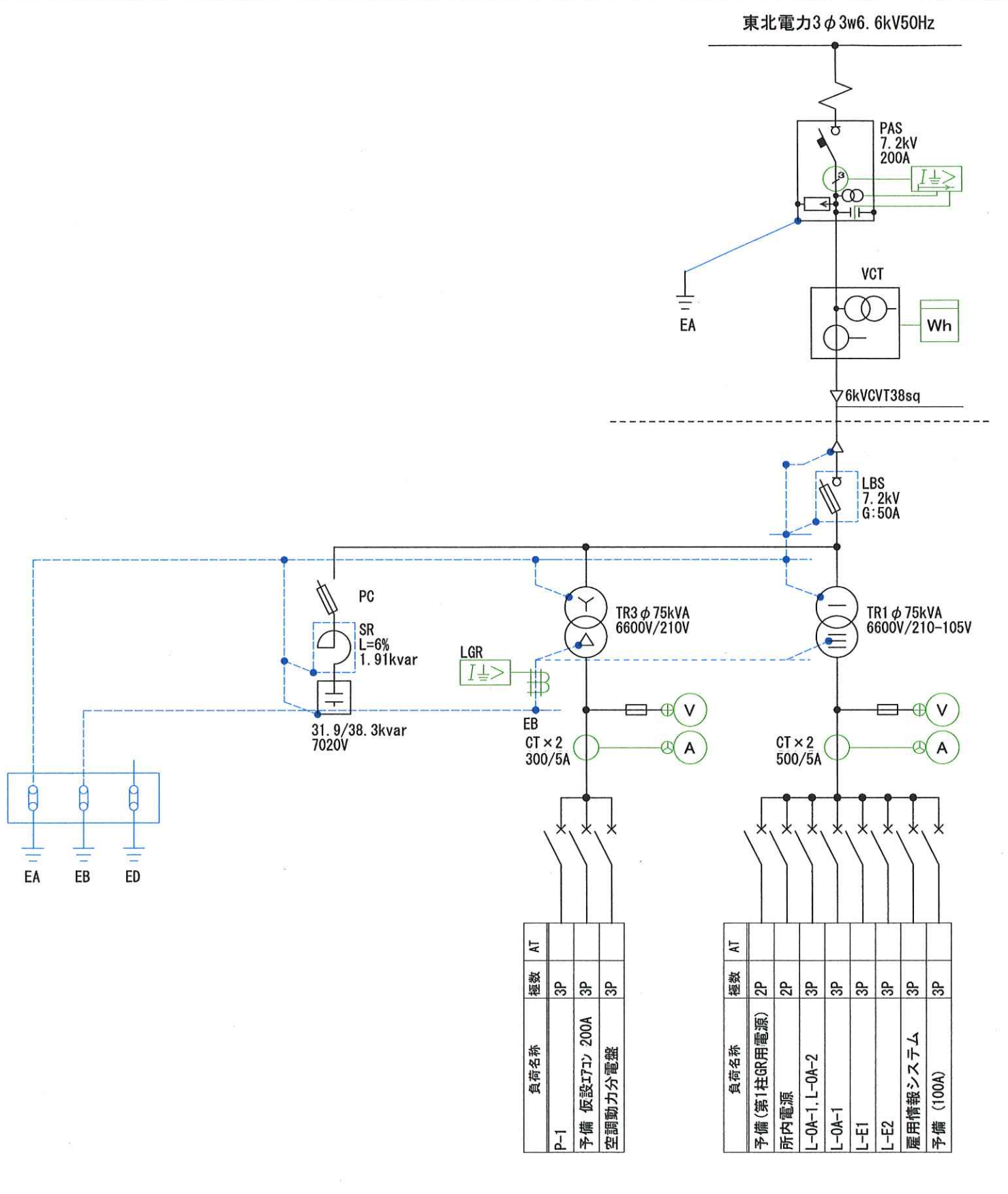
----- 構内ケーブル(地下埋設ケーブル)

----- 使用区域

- · - · - 責任分界点

● 構内第1柱

○ 電力柱

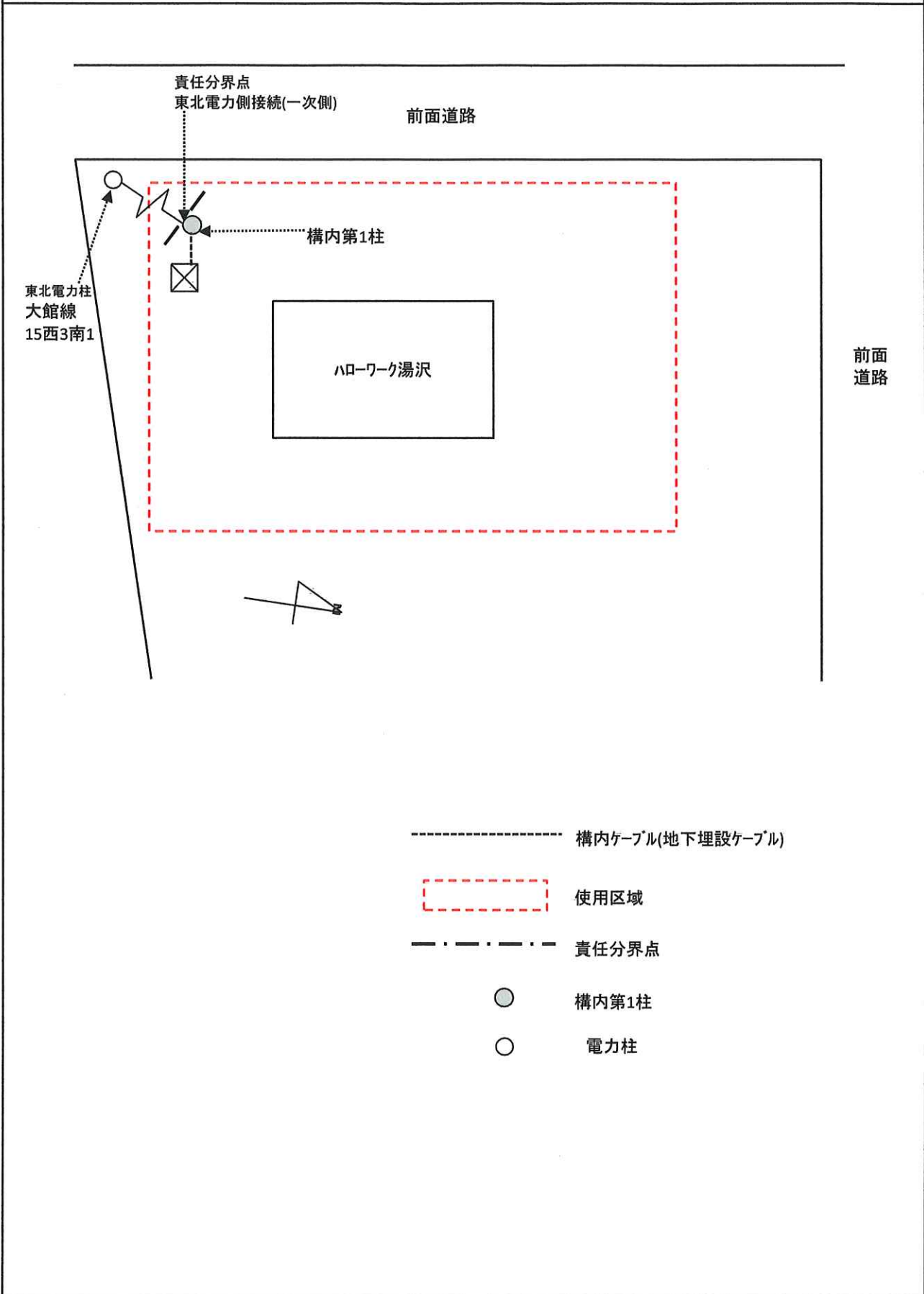


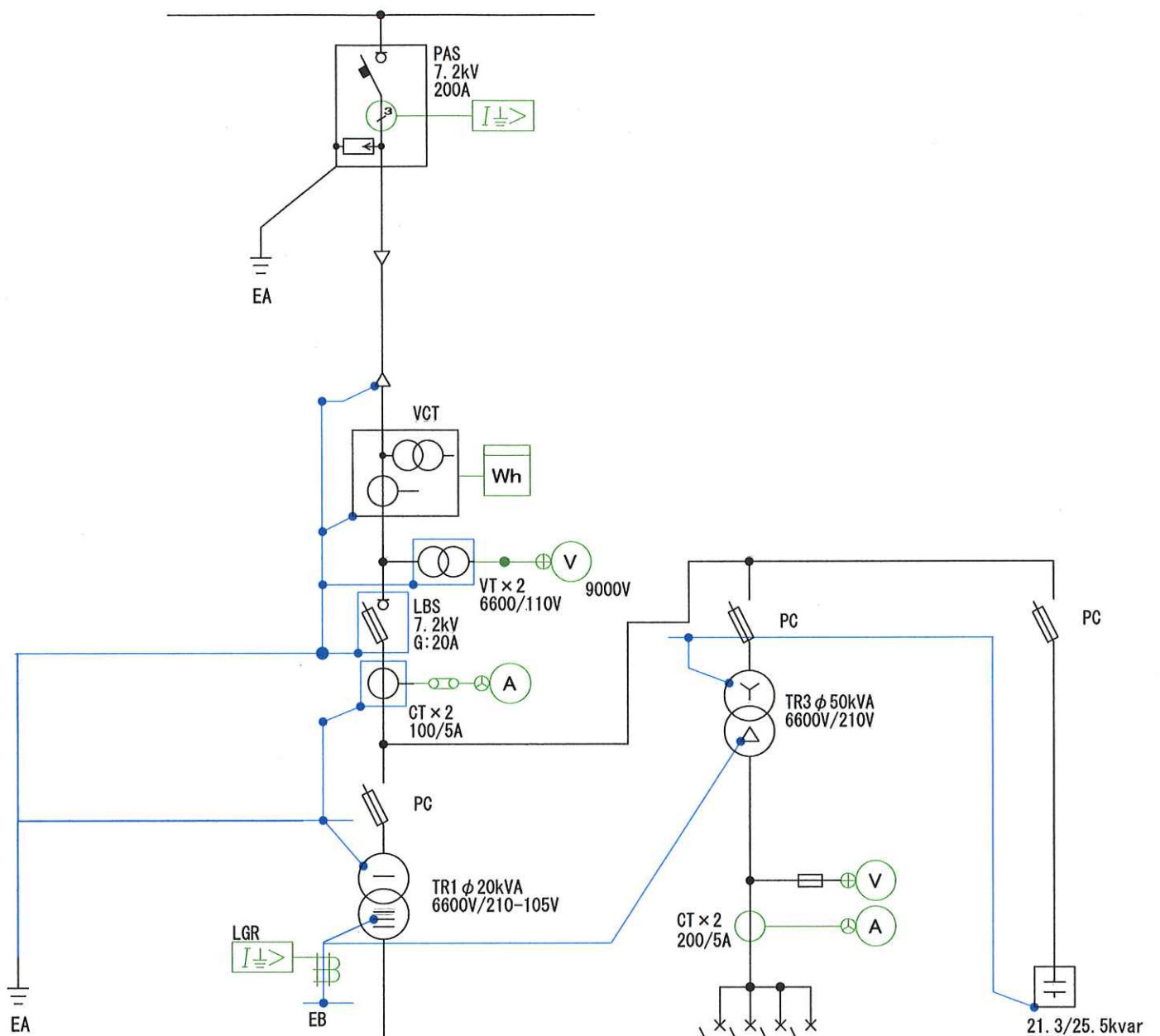
負荷名称	極数	AT
P-1	3P	
予備 仮設ITP 200A	3P	
空調動力分電盤	3P	

負荷名称	極数	AT
予備 (第1柱GR用電源)	2P	
所内電源	2P	
L-0A-1, L-0A-2	3P	
L-0A-1	3P	
L-E1	3P	
L-E2	3P	
雇用情報システム	3P	
予備 (100A)	3P	

			TITLE		
			秋田労働局横手公共職業安定所 単線結線図		SH NO.
DWN.		2022. 03. 2	DWG NO.		PAGE
CHKD.					
APPD					

使用区域図





負荷名称	極数	AT
一般電灯	L 3P	
コンピュータ一用	L2 3P	
地方LAN電源盤	L3 3P	
所内電源	L2P	
GR電源	L2P	

負荷名称	極数	AT
S-P 1	3P	
空調用動力	P2 3P	
ロードヒーター一用	P3 3P	
備 (100A)	P4 3P	

TITLE			SH NO.
秋田労働局湯沢公共職業安定所 単線結線図			
DWN.		2022. 03. 1	PAGE
CHKD.		2022. 03. 1	
APPD.		2022. 03. 1	
DWG NO.			