

# 試験片（テストピース）による更新申請 （特別ボイラー溶接士）

## 1 使用する鋼板について

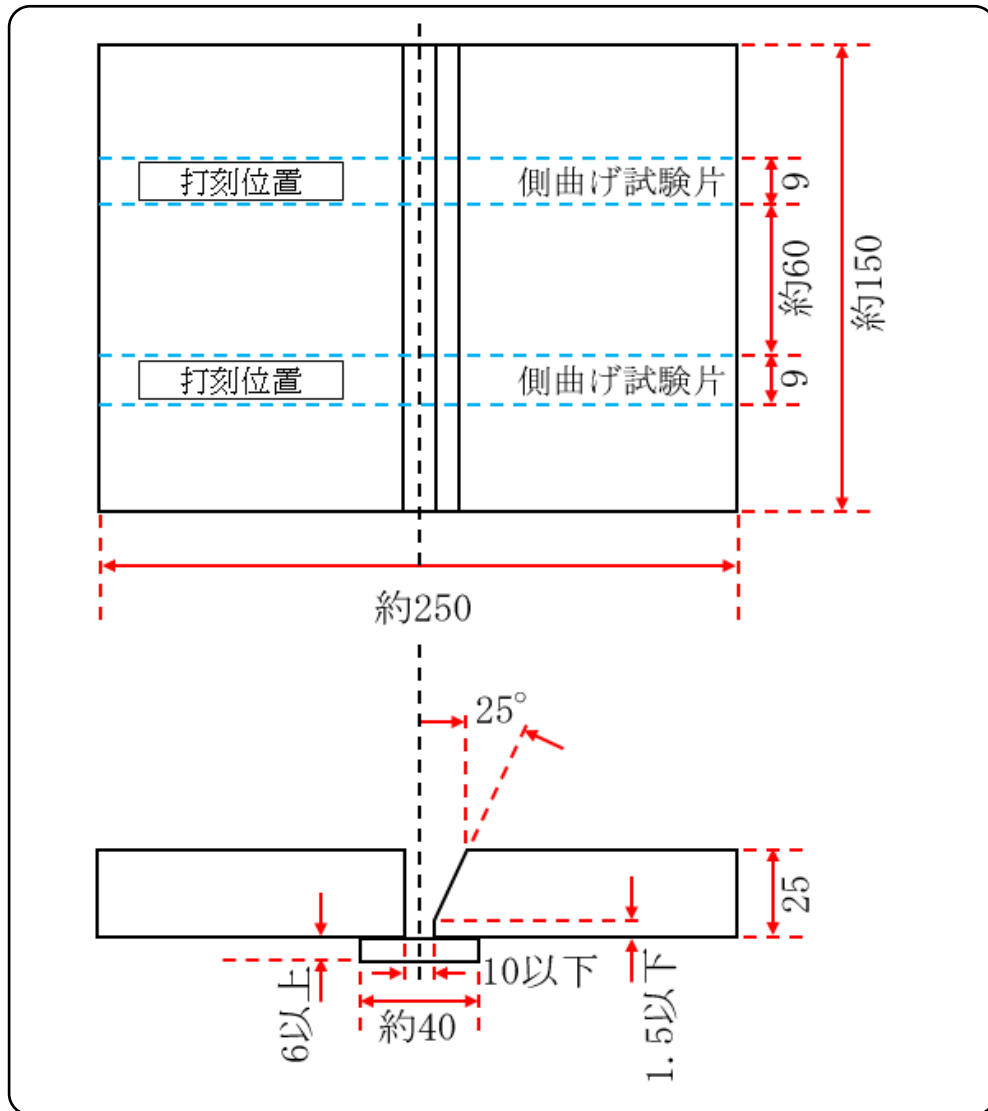
### （1）規格について

下記のいずれかの規格に適合するものを使用してください。

- ① JIS G3103-1966（ボイラ用圧延鋼材）に定める鋼板 2種
- ② JIS G3106-1970（溶接構造用圧延鋼材）に定める鋼板 1種
- ③ JIS G3101-1970（一般構造用圧延鋼材）に定める鋼板 2種

### （2）寸法について

下図を参考に準備してください。



## 2 使用する溶接棒について

JIS Z3211-1970（軟鉄用被覆アーク溶接棒）に適合する溶接棒のうち、その直径が 3.2mm以上 6.0mm以下のものを使用してください。

### 3 窓口について

試験片（テストピース）による更新申請では、**郵送による手続きは行っておりません**ので、**愛知労働局労働基準部安全課の窓口**にお越してください。代理の方による手続きも可能ですが、その際は**申請者の当該免許証その他必要物を必ず持参してください**。

### 4 申請の流れ

#### (1) 試験板への打刻 (有効期間満了の**2か月前**から対応)

- ① 窓口**に試験板、当該免許証、顔写真（横 24mm×縦 30mm）、収入印紙 1500 円分及び切手 460 円分**を持参してください（※）。**申請書未記入の場合は、窓口で所定項目を記入していただきます**（顔写真、収入印紙又は切手は **4(4) 試験片の提出** 時の提出も可能です）。
- ② 職員が**試験板に刻印を打ちます**（**1(2) 寸法について** の図の「打刻位置」（2か所）に「**愛〇〇〇〇（当該免許証番号の下4桁）**」）。
- ③ **申請書等は当局で預かり、試験板及び当該免許証は返却いたします**。

※住所を変更した場合又は新たに旧姓等（旧姓を使用した氏名又は通称）の併記を希望される場合は、それぞれを確認可能な**公的書面原本**（住民票の写し、運転免許証、マイナンバーカード等）を持参してください。

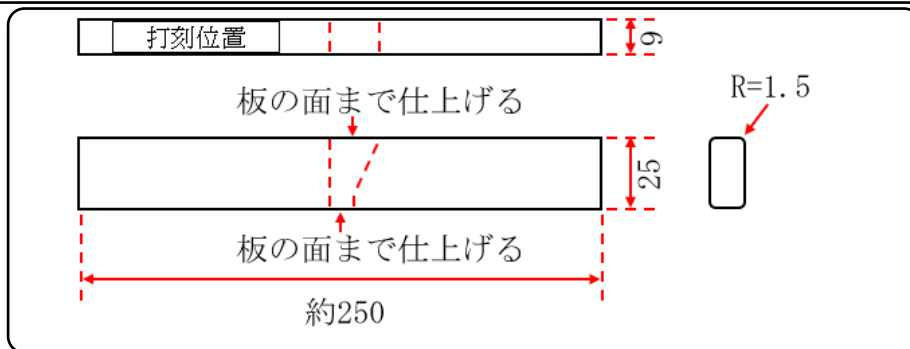
#### 重要

複数名の更新申請を同時に行うため**試験板を複数持参される場合は、溶接時に試験板を取り違えないようご注意ください**。

#### (2) 溶接、仕上げ、切断

**下向き突合せ溶接**にて実施してください。溶接後、裏当て金を外して両面とも母材面まで仕上げ、刻印が判別できるように**幅 9 mm**で切断して**試験片（テストピース）を 2本**作成してください（下図）。

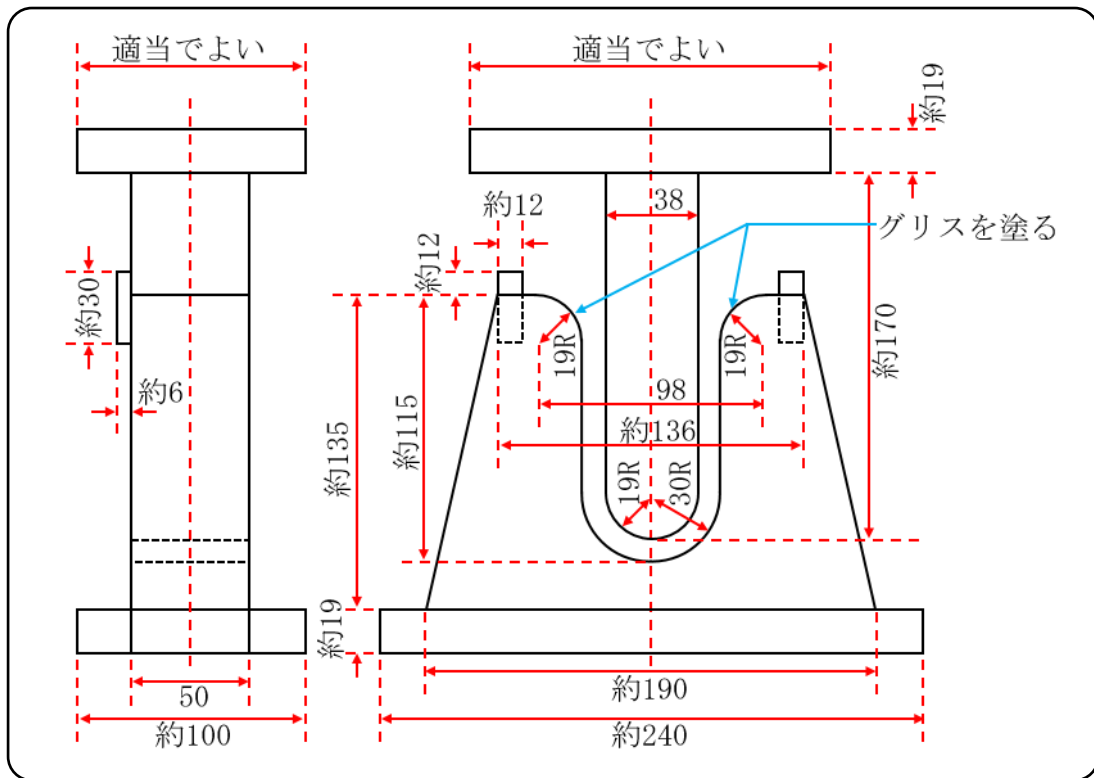
※溶接の前後を通じて熱処理、つち打、ピーニング等の処理を行ってはいけません。  
※逆ひずみ法、拘束法等の方法により、溶接後のひずみがなるべく5度を超えないように作成してください。



#### (3) 曲げ試験

試験片**2本**について、**打刻された面が側面となるよう**に下図のジグにセットし、**側曲げ**を実施してください（試験片2本はそれぞれ**逆方向**に曲げてください。1本目は刻印がそのまま読める向きにセット、2本目は1本目と上下逆向きにしてセット）。

※試験片が完全にU字型になるように雌型に押しつけ、試験片と雄型の湾曲部とのいかなる点における隙間にも直径 1 mmの針金が入らなくなるようにしてください。



下記の曲げ試験機関をご利用いただくことも可能です。詳細は**事前に**各機関にお問い合わせください。

① 一般社団法人日本溶接協会 中部地区溶接技術検定委員会  
〒457-0823 名古屋市南区元塩町 6-25-5  
TEL 052-613-2081

② あいち産業科学技術総合センター 産業技術センター  
〒448-0013 刈谷市恩田町一丁目 157 番地 1  
TEL 0566-24-1841

#### (4) 試験片 (テストピース) の提出

(有効期間満了の**1か月前**から受付)

窓口にて試験片及び当該免許証(※1)を提出してください。**4(1) 試験板への打刻**時に顔写真、収入印紙又は切手を持参されなかった場合は、試験片提出時に**必ず提出してください**(※2)。当該免許証**原本**の提出を希望されない場合は、当該免許証に**穴を開けて返却**いたします。

※1 労働局又は労働基準監督署の窓口で原本確認を受けた写しでも可

※2 住所を変更した場合又は新たに旧姓等(旧姓を使用した氏名又は通称)の併記を希望される場合で、**4(1) 試験板への打刻**時にそれぞれを確認可能な**公的書面原本**(住民票の写し、運転免許証、マイナンバーカード等)を持参されなかった場合は、試験片提出時に**必ず持参してください**。

**重要**

**4(5) 合否判定**の結果**不合格**(又は判定不能)となり免許更新ができない場合であっても、申請書、顔写真、収入印紙及び切手は、その後の手続きのため**返却できません**のでご了承ください。

## (5) 合否判定

原則試験片を提出されたその場で合否判定となりますが、探傷試験（カラーチェック）実施のため判定までお時間をいただくことがあります。

### ■合格基準について

試験片（テストピース）の曲げられた外面において、下記の欠陥が認められる場合は**不合格**となり、**免許の有効期間を更新できません**。

- ①長さ 3.2mm以上の割れがある場合（※）
- ②割れの長さが 3.2mm未満でもその合計長さが 7mmを超える場合（※）
- ③小割の数が 10 個以上ある場合
- ④ブローホールの数が 10 個を超える場合
- ⑤アンダーカット、溶け込み不良又はスラッグの巻き込みが著しい場合
- ⑥その他上記に準ずる欠陥がある場合

※アンダーカット・内部の割れは問題としますが、熱影響部の割れは問題としないものとします。また、ブローホールと割れが連続しているものは、ブローホールを含めて連続した割れの長さとしみなします。

### ■判定不能について

下記の事由により**合否判定ができない場合**についても、**免許の有効期間を更新できません**。

- ①試験片を規定の寸法で切断していない場合
- ②試験片の曲げ試験を規定の方法で行っていない場合
- ③曲げ試験の後に試験片の溶接部に研磨等の加工を行っている場合
- ④その他試験片の合否判定が不能となる場合

### 重要

試験片による更新申請は、**更新のタイミングごとに一度限り**の制度です。不合格（又は判定不能）となったのでもう一度更新申請する、という手続きではありませんのでご了承ください。不合格となったのち、再び特別ボイラー溶接士の免許を取得するには改めて免許試験を受けていただく必要がありますが、**有効期間満了後 2 年以内**は学科試験が免除され、**実技試験のみ**となります。

## 5 合否判定後の流れ

### (1) 合格の場合

後日東京労働局免許証発行センターより、有効期間が更新された**新しい免許証**が郵送されます。（**4（4）試験片の提出**で免許証の返却を受けた方は、**そのとき返却された免許証**を各自で処分してください。）

### (2) 不合格の場合

- ① **衛生管理者、ボイラー技士等他の安衛法関係免許を所持されている場合**

後日当局より、更新不可の旨の**通知書**を郵送します。さらに後日、**有効期間満了後に、東京労働局免許証発行センターより、特別ボイラー溶接士以外の免許**に係る**新しい免許証**が郵送されます。（**4（4）試験片の提出**で免許証の返却を受けた方は、**そのとき返却された免許証**を各自で処分してください。）

② 衛生管理者、ボイラー技士等他の安衛法関係免許を所持されていない場合

後日当局より、更新不可の旨の通知書を郵送します。(4(4)試験片の提出で免許証の返却を受けた方は、有効期間満了後に、そのとき返却された免許証を各自で処分してください。)

お問い合わせ先・窓口

愛知労働局 労働基準部 安全課

〒460-8507 名古屋市中区三の丸二丁目5-1

名古屋合同庁舎第2号館2階

TEL 052-972-0255