

トラックでの荷役作業時における 安全対策が強化されます。



労働安全衛生規則（以下「安衛則」といいます）が改正され「昇降設備の設置」「保護帽の着用」「テールゲートリフターの操作に係る特別教育」が義務付けられました。

特別教育については令和6年2月から、それ以外の規定は令和5年10月から施行されます。

改正のあらまし

1

昇降設備の設置及び保護帽の着用が必要な貨物自動車の範囲が拡大されます

これまで最大積載量5トン以上の貨物自動車を対象としておりましたが、新たに最大積載量2トン以上5トン未満の貨物自動車において、荷役作業時の昇降設備の設置及び保護帽の着用が義務づけられます（一部例外あり）。

2

テールゲートリフターを使用して荷を積み卸す作業への特別教育が義務化されます

テールゲートリフターの操作者に対し、学科教育4時間、実技教育2時間の安全衛生に係る特別の教育を行うことが必要になります。

3

運転位置から離れる場合の措置が一部改正されます

運転席から離れてテールゲートリフターを操作する場合において、原動機の停止義務が除外されます。なお、その他の逸走防止措置は引き続き必要です。



● 昇降設備について（安衛則第 151 条の 67 関係）

荷を積み卸す作業を行うときに、昇降設備の設置義務の対象となる貨物自動車について、最大積載量が 5 トン以上のものに加え、2 トン以上 5 トン未満のものが追加されます。

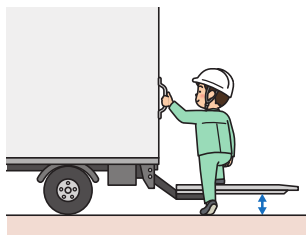
「昇降設備」には、踏み台等の可搬式のもののほか、貨物自動車に設置されている昇降用のステップ等が含まれます。なお、昇降用ステップは、できるだけ乗降グリップ等による三点支持等により安全に昇降できる形式のものとするようにしてください。

○：現行の規則、●：新設、△：望ましい措置

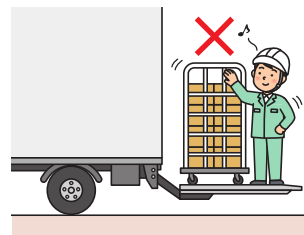
	2t 未満	2t 以上 5t 未満	5t 以上	備考
床面から荷の上 又は荷台までの 昇降設備の設置	△	●	○	高さ 1.5m を超える箇所で作業を行うときは、安衛則第 526 条第 1 項の規定に基づき、原則として昇降設備の設置が義務付けられています。

※荷の積み卸しを伴わない作業については、陸上貨物運送事業における荷役作業の安全対策ガイドラインにおいて、昇降設備の設置や墜落・転落の危険のある作業において保護帽を着用することとされています。

【テールゲートリフターをステップとして使用する場合の留意事項】



テールゲートリフターを昇降設備として使用する場合は、中間位置で停止させてステップとして使用してください。



原則として、テールゲートリフターの昇降時には、労働者を搭乗させてはいけません。

※詳細についてはメーカー取扱説明書をご参照ください。

● 保護帽について（安衛則第 151 条の 74 関係）

荷を積み卸す作業を行うときに、労働者に保護帽を着用させる義務の対象となる貨物自動車について、最大積載量が 5 トン以上のものに加え、以下のものが追加されます。

- ① 最大積載量が 2 トン以上 5 トン未満の貨物自動車であって、荷台の側面が構造上開放されているもの又は構造上開閉できるもの（平ボディ車、ウイング車等）。
- ② 最大積載量が 2 トン以上 5 トン未満の貨物自動車であって、テールゲートリフターが設置されているもの（テールゲートリフターを使用せずに荷を積み卸す作業を行う等の場合は適用されません）。

保護帽は、型式検定に合格した「墜落時保護用」のものを使用する必要があります。

○：現行の規則、●：新設、△：望ましい措置

	2t 未満	2t 以上 5t 未満	5t 以上	備考
墜落による危険を 防止するための 保護帽の着用	△	● (上記①②) △ (上記以外)	○	高さ 2m 以上の箇所で作業を行うときは、安衛則第 518 条の規定に基づき、墜落による危険を防止するための措置を講じる必要があります。

※荷の積み卸しを伴わない作業については、陸上貨物運送事業における荷役作業の安全対策ガイドラインにおいて、昇降設備の設置や墜落・転落の危険のある作業において保護帽を着用することとされています。

2

テールゲートリフターを使用して荷を積み卸す作業への特別教育が義務化されます

R6.2.1
施行

荷を積み卸す作業におけるテールゲートリフターの操作^{*}の業務を行う労働者に対し、以下の科目、時間について特別教育を実施する必要があります。

また、特別教育を行ったときは、事業者において受講者、科目等の記録を作成し、3年間保存する必要があります。

※「テールゲートリフターの操作」には、稼働スイッチの操作のほか、キャストーストッパー等を操作すること、昇降板の展開や格納の操作を行うこと等が含まれます。

	科目	範囲	時間
学科教育	テールゲートリフターに関する知識	・テールゲートリフターの種類、構造及び取扱い方法 ・テールゲートリフターの点検及び整備の方法	1.5 時間
	テールゲートリフターによる作業に関する知識	・荷の種類及び取扱い方法 ・台車の種類、構造及び取扱い方法 ・保護具の着用 ・災害防止	2 時間
	関係法令	・労働安全衛生法令中の関係条項	0.5 時間
実技教育		・テールゲートリフターの操作の方法	2 時間

【一部省略できる者】

① 施行の日時点において6月以上の業務従事歴を有する者は以下の時間とすることができます。

テールゲートリフターに関する知識 ⇒ 45分以上で可 テールゲートリフターによる作業に関する知識 ⇒ 省略不可
関係法令 ⇒ 省略不可 テールゲートリフターの操作の方法 ⇒ 1時間以上で可

② 「陸上貨物運送事業における荷役作業の安全対策ガイドライン」に基づく教育を実施した者は以下のとおり省略できます。

テールゲートリフターに関する知識 ⇒ 省略可 テールゲートリフターによる作業に関する知識 ⇒ 省略可
関係法令 ⇒ 省略不可 テールゲートリフターの操作の方法 ⇒ 省略不可

③ 陸上貨物運送事業労働災害防止協会による「ロールボックスパレット及びテールゲートリフター等による荷役作業安全講習会」を受講した者は以下のとおり省略できます。

テールゲートリフターに関する知識 ⇒ 省略不可 テールゲートリフターによる作業に関する知識 ⇒ 省略可
関係法令 ⇒ 省略不可 テールゲートリフターの操作の方法 ⇒ 省略不可

※その他詳細については最寄りの労働基準監督署までお問い合わせください。

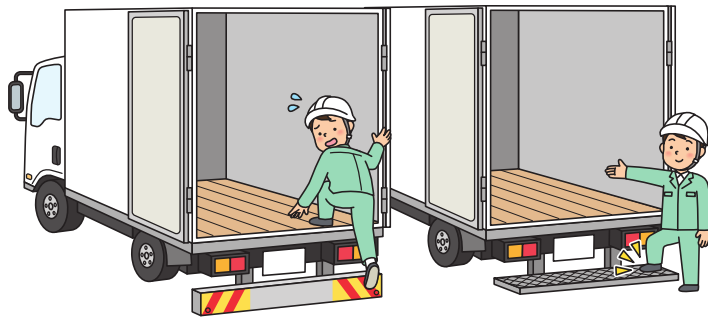
3

運転位置から離れる場合の措置が一部改正されます

R5.10.1
施行

走行のための運転位置とテールゲートリフター等の操作位置が異なる貨物自動車を運転する場合において、テールゲートリフター等を操作し、又は操作しようとしている場合は、原動機の停止義務の適用が除外されます。なお、ブレーキを確実にかける等の貨物自動車の逸走防止措置については、引き続き義務付けられることにご留意ください。また、逸走防止の観点から、可能な範囲で原動機も停止するようにしてください。

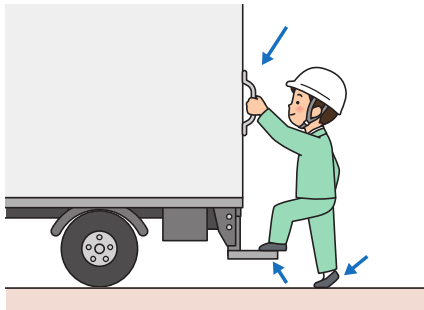
昇降設備の留意事項について



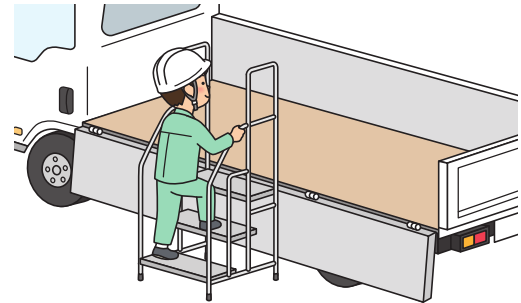
〈墜落のリスクが高い〉

〈望ましい〉

貨物自動車に設置されているステップで突出していないもの（上から見たときにステップが見えない等）は、墜落・転落するリスクが高いため、より安全な昇降設備を設置するようにしてください。



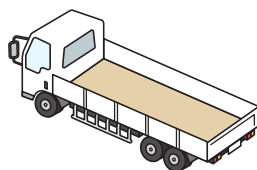
貨物自動車に設置されている昇降用のステップについては、可能な限り乗降グリップがあり、三点支持等により安全に昇降できる形式のものとしてください。



可搬式の踏み台等の例

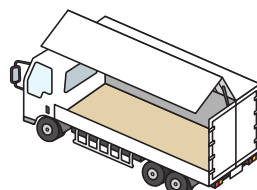
新たに保護帽の着用が必要となるトラックの種類（最大積載量 2 トン以上 5 トン未満のもの）

保護帽の着用が必要となるもの

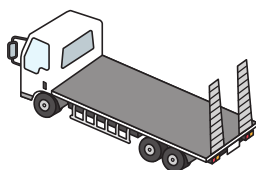


平ボディ車

（荷台の側面が構造上開閉できるものの例）

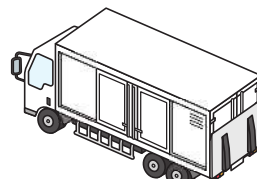


ウイング車



建機運搬車

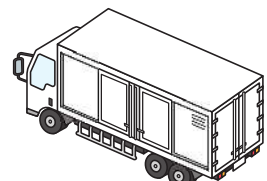
（荷台の側面が構造上開放されているものの例）



バン

（テールゲートリフターが設置されているもの）

適用されないもの



バン

（テールゲートリフターが設置されていないもの）

※墜落・転落の危険のある作業において保護帽を着用することが望ましい。

※最大積載量 5 トン以上のトラックについては、トラックの種類にかかわらず保護帽の着用が必要です。

テールゲートリフターの種類



アーム式



垂直式



後部格納式

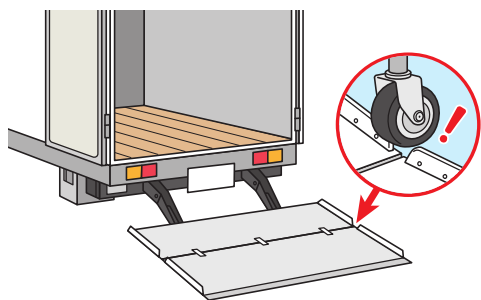


床下格納式

メーカー固有の商品名にかかわらず、労働安全衛生規則においては、貨物自動車の荷台の後部に設置された動力により駆動されるリフトが規制の対象になります。

その他、気をつけていただきたい事

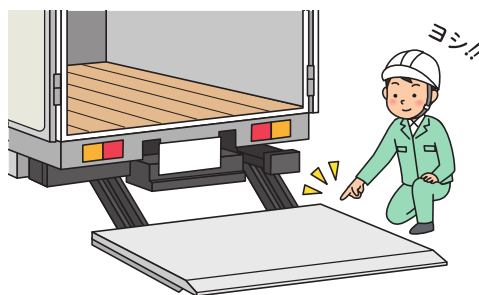
【床下格納式におけるサイドストッパーの隙間についての注意事項】



折り畳み部周辺のサイドストッパーに隙間が生じるので、隙間から車輪が脱輪しないよう、注意してください。

【テールゲートリフターの点検について】

テールゲートリフターについては、安衛則第151条の75に基づき作業開始前に点検を行ってください。



【点検項目の例】

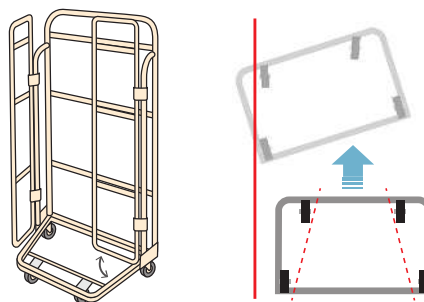
- ①正常に動作するか、異音がないか
- ②部材に亀裂、損傷、変形等がないか
- ③油圧系統に接手のゆるみや油漏れ等がないか
- ④スイッチは正常に動作するか、電気系統に異常はないか

【ロールボックスパレットの不具合を確認したとき】



ロールボックスパレットの不具合を確認した場合は、速やかに所有者又は荷主に報告し、対応を協議してください。

【U字型ロールボックスパレットについて】



短辺側をストッパーに当てると斜め配置になり、転倒や荷崩れにつながるおそれがありますので、逸走防止措置を確実に講じてください。

厚生労働省では、陸上貨物運送事業における労働災害を防止するため、以下のガイドラインを公表しております。

法令に定める事項のほか同ガイドラインに定める措置についても積極的な取組を進めていただきますようお願いいたします。

陸上貨物運送事業における荷役作業の安全対策ガイドライン

陸運業に従事する労働者の荷役作業での労働災害を防止するために、**荷役作業場所における安全の確保等**、陸運事業者、荷主、配送先、元請事業者などが取り組むべき事項を示したものの。



▲詳細はこちらをご覧ください

交通労働災害防止のためのガイドライン

交通労働災害の防止を図るための指針として、**安全な走行ができない可能性が高い発注の禁止等**、事業者や運転者の責務と、荷主、元請事業者等による配慮事項等を示したものの。



▲詳細はこちらをご覧ください

●令和6年(2024年)4月からトラック運転者の改善基準告示を改正!



▲詳細はこちらをご覧ください

発荷主・着荷主・元請運送事業者の皆さまへ

●長時間の恒常的な荷待ちを改善しましょう

トラック運転者の長時間労働や過労の要因となるため、**長時間の荷待ちを発生させないよう努めましょう。**

取り組み例

- ・ 納品時間の指定を柔軟にする
- ・ 納品を特定の曜日・時間帯に集中させない
- ・ 積込場所を分散し1か所当たりの車両台数を減らす
- ・ パレットを用いるなどで荷役作業の時間を短縮する
- ・ 注文からお届けまでの期間に余裕をもたせる

詳細はこちらをご覧ください▶

「荷主と運送事業者の協力による取引環境と長時間労働の改善に向けたガイドライン」
厚生労働省・国土交通省・公益社団法人
全日本トラック協会(2019/08)



改正安衛則の本文や施行通達など、詳しい内容につきましては、厚生労働省ホームページからご覧いただけます。

ご不明点は、最寄りの都道府県労働局、労働基準監督署にお問い合わせください。

■労働基準監督署一覧

https://www.mhlw.go.jp/stf/seisakunitsuite/bunya/koyou_roudou/roudoukijun/location.html

労基署 所在案内 検索

